

P9D/P9DA-10E  
P9D/P9DA-15E  
P9DSB/PDASB-10E

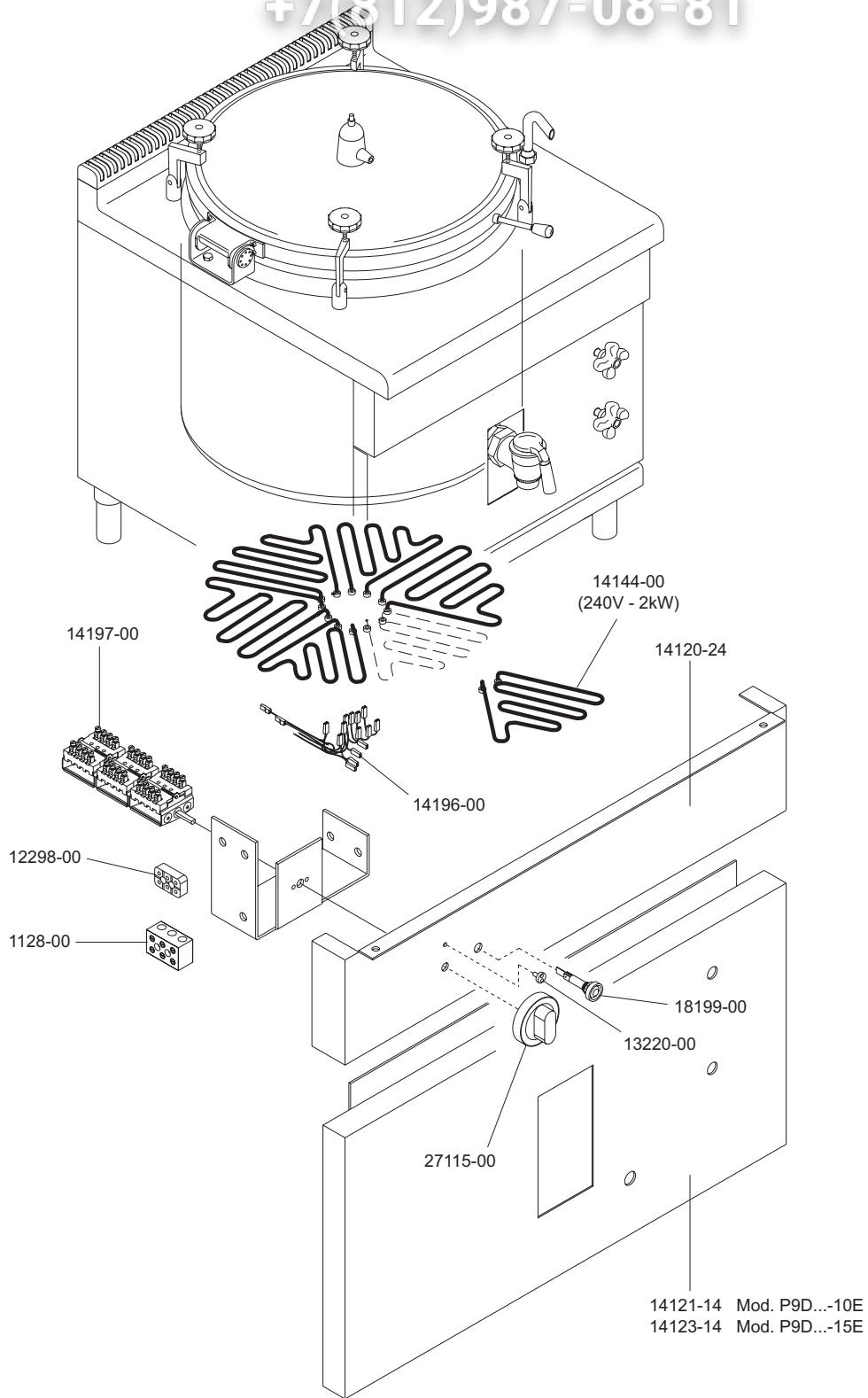
SERIE 900


PENTOLE ELETTRICHE RISCALDAMENTO DIRETTO  
ELECTRIC DIRECT HEATED BOILING PANS  
MARMITES ELECTRIQUES CHAUFFE DIRECTE  
DIREKTBEHEIZT ELEKTRISCH KOCHKESSEL  
MARMITAS ELECTRICAS A CALEFACCION DIRECTO

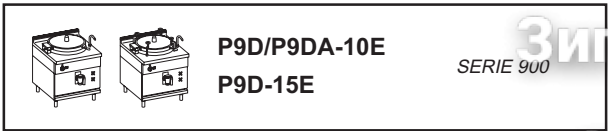
Зип Общежит

vsezip.ru

+7(812)987-08-81



 <b>MARENO INDUSTRIE ALI spa</b> Mareno di Piave (TV)	ELABORATO:	APPROVATO:	GRUPPO:	DENOMINAZIONE:		
	<i>Plinelli</i>		Serie 900	Impianto elettrico		
	DATA:	DATA:	PARTICOLARE:	REV. N.	DEL	DISEGNO N.
	10 Set 95	10 Set 95	Disegno esploso per ricambi	▼	▼	▼
SOST. DIS.	A00 - 9509.3.9.10.PDE		<b>A 00 - 9 5 0 9 . 3 . 9 . 1 0 . P D E</b>			



P9D/P9DA-10E

P9D-15E

SERIE 900

Зип Общежит  
vsezip.ru



PENTOLE ELETTRICHE RISCALDAMENTO DIRETTO

ELECTRIC DIRECT HEATED BOILING PANS

MARMITES ELECTRIQUES CHAUFFE DIRECTE

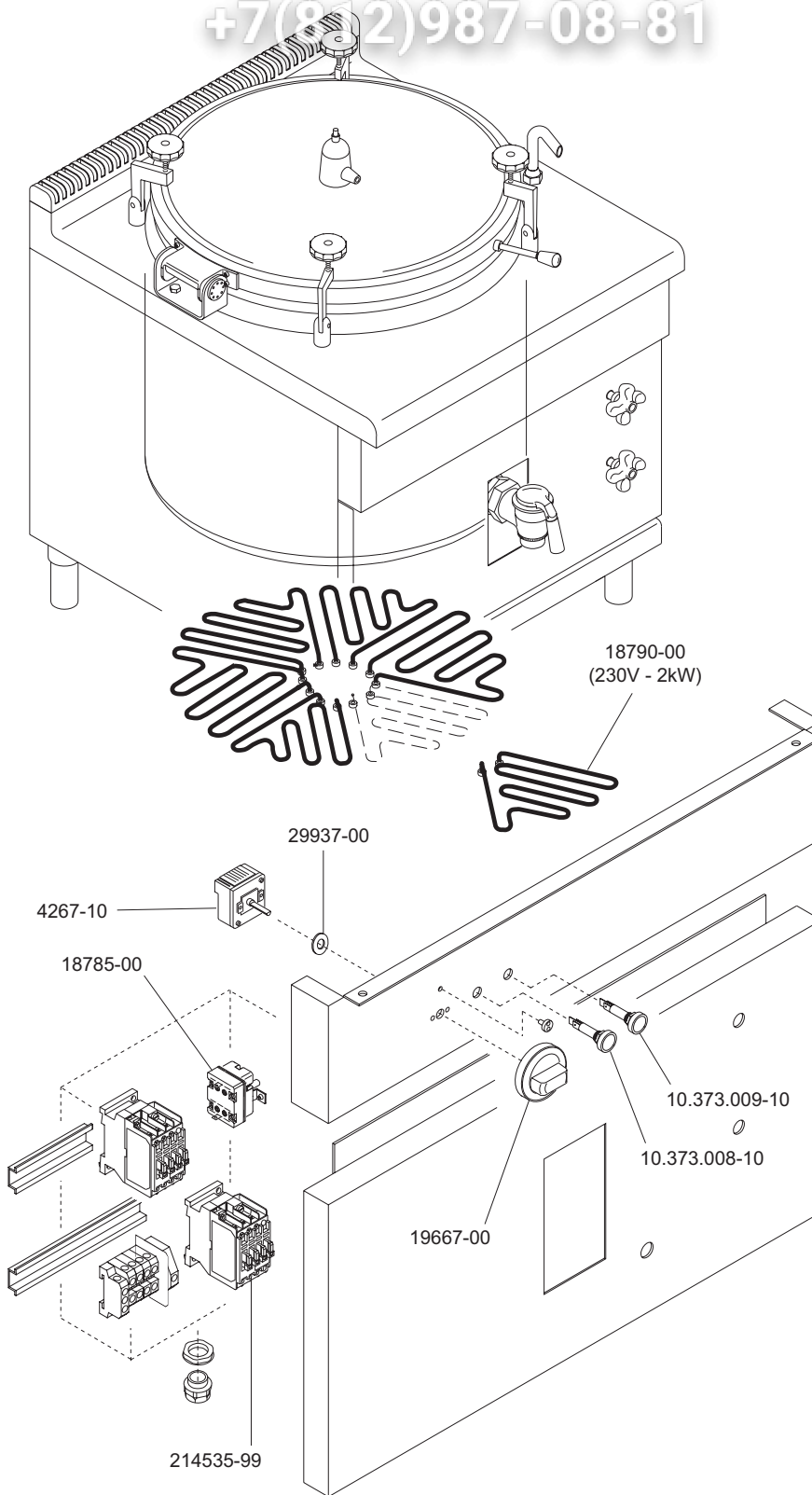
DIREKTBEHEIZT ELEKTRISCH KOCHKESSEL


MARMITAS ELECTRICAS A CALEFACCION DIRECTO

93150-50 P9D-10E  
93153-40 P9DA-10E

93151-50 P9D-15E

+7(812)987-08-81



 MARENO INDUSTRIE ALI spa Mareno di Piave (TV)	ELABORATO:	APPROVATO:	GRUPPO:	DENOMINAZIONE:		
	<i>Platt</i>		Serie 900	Impianto elettrico		
	DATA:	DATA:	PARTICOLARE:	REV. N.	DEL	DISEGNO N.
	10 Dic 96	10 Dic 96	Disegno esploso per ricambi	▼	▼	▼
SOST. DIS.	Z00 - 9612.3.9.39.PDE		Z00 - 9612.3.9.39.PDE			

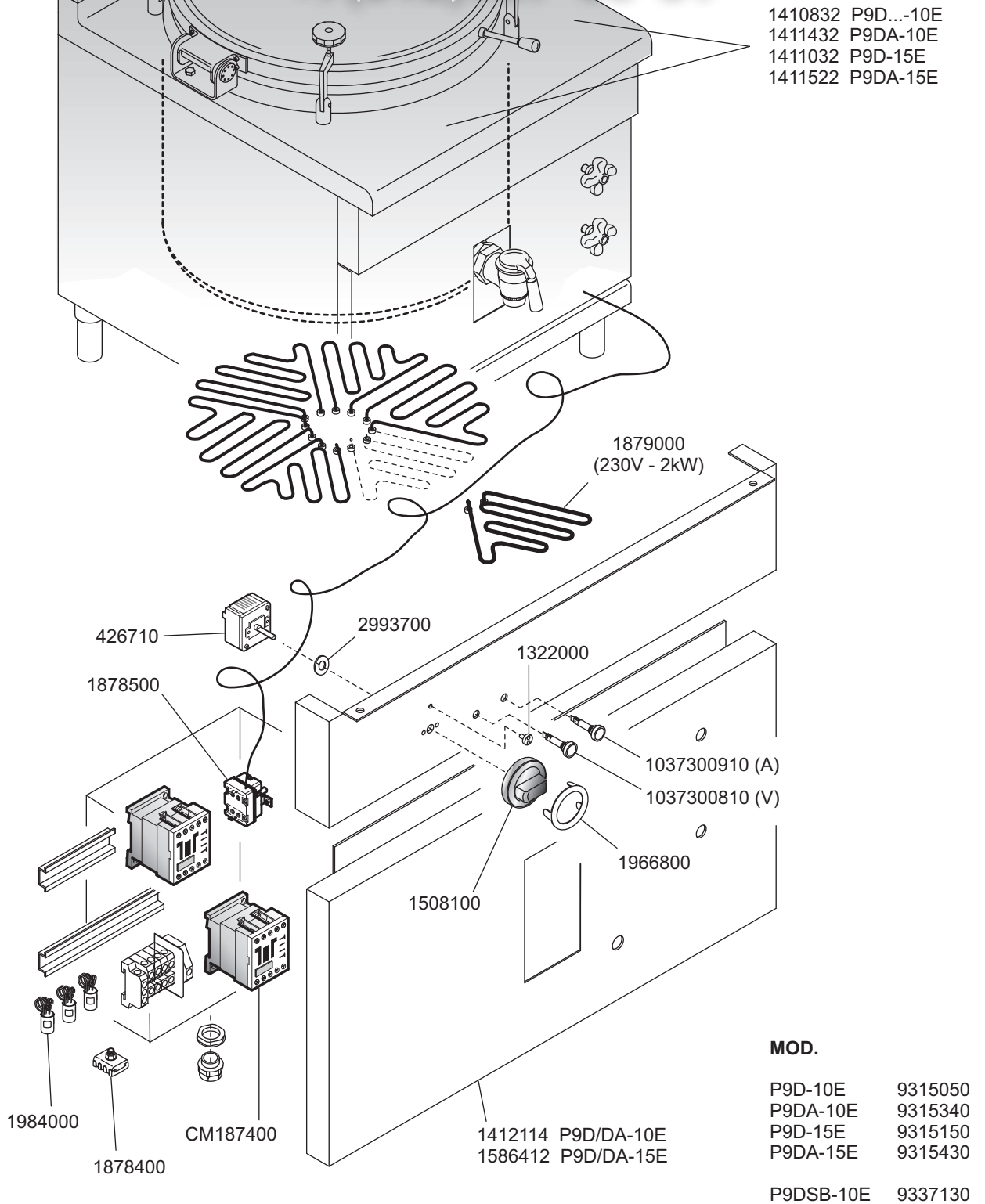
S900-CE


Зип ОщепИТ

PENTOLE ELETTRICHE A RISCALDAMENTO DIRETTO  
ELECTRIC DIRECT HEATED BOILING PANS  
MARMITES ELECTRIQUES CHAUFFE DIRECTE  
DIREKTBEHEIZT ELEKTRISCH KOCHKESSEL

vsezip.ru

+7(812)987-08-81



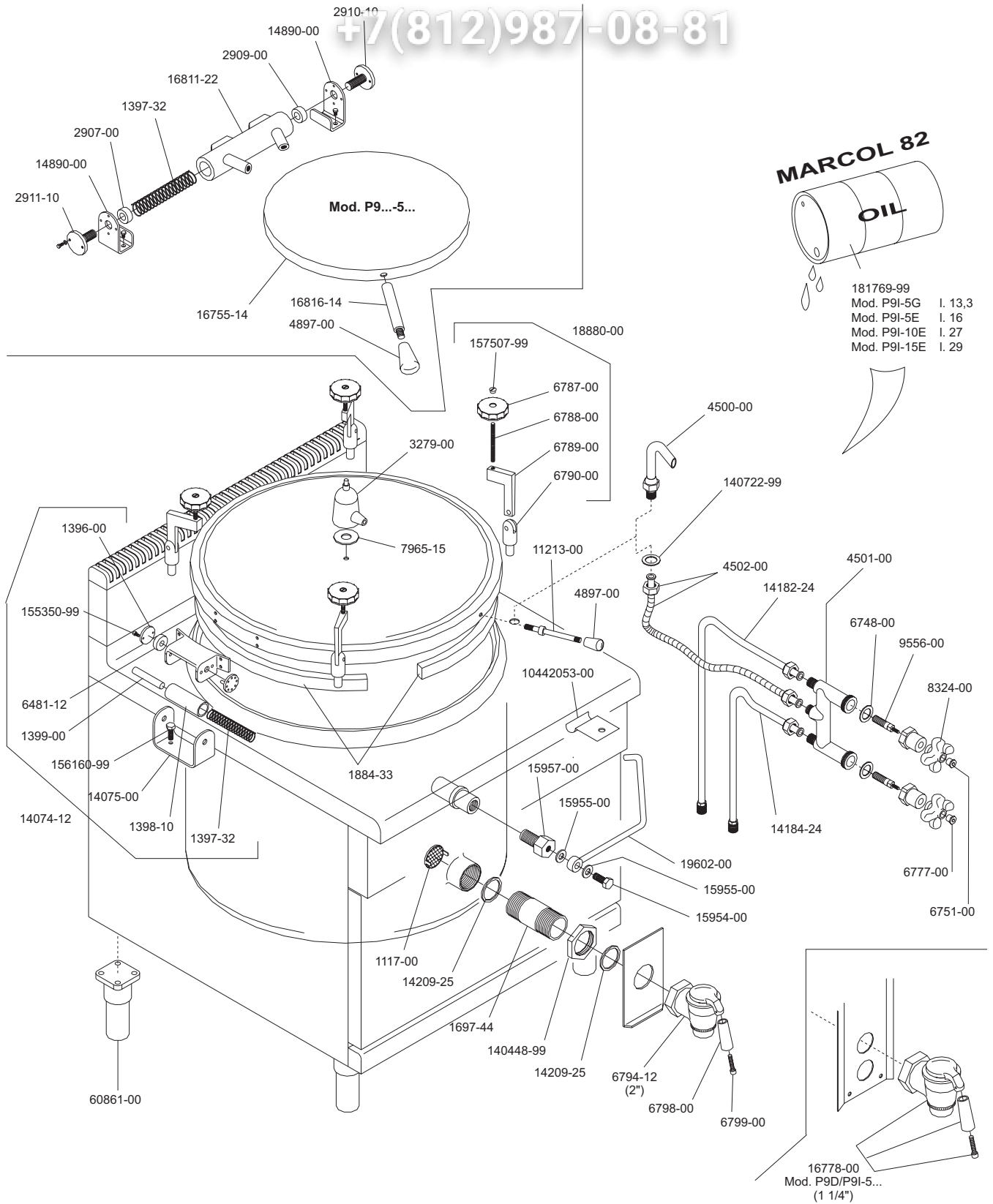
 MARENO INDUSTRIE ALI spa Mareno di Piave (TV)	ELABORATO:	APPROVATO:	GRUPPO:	DENOMINAZIONE:		
	Z. G.		Serie 90	Impianto gas		
	DATA:	DATA:	PARTICOLARE:	REV. N.	DEL	DISEGNO N.
	26 Apr 1996	26 Apr 1996	Disegno esploso per ricambi	▼	▼	▼
SOST. DIS.	Z00 9612 3.9.39.PDE		CE	Z 0 1	0 1 0 9	3 . 9 . 3 9




P9D/P9DA-10G/E-15G/E  
P9DSB/PDASB-10G/E  
P9I/P9IA-10G/E-15E  
SERIE 900

Зип Общепит  
vsezip.ru

PENTOLE A GAS ED ELETTRICHE  
GAS AND ELECTRIC HEATED BOILING PANS  
MARMITES A GAZ ET ELECTRIQUES  
GAS UND ELEKTROBEHEIZT KOCHKESSEL  
MARMITAS A GAS Y ELECTRICAS

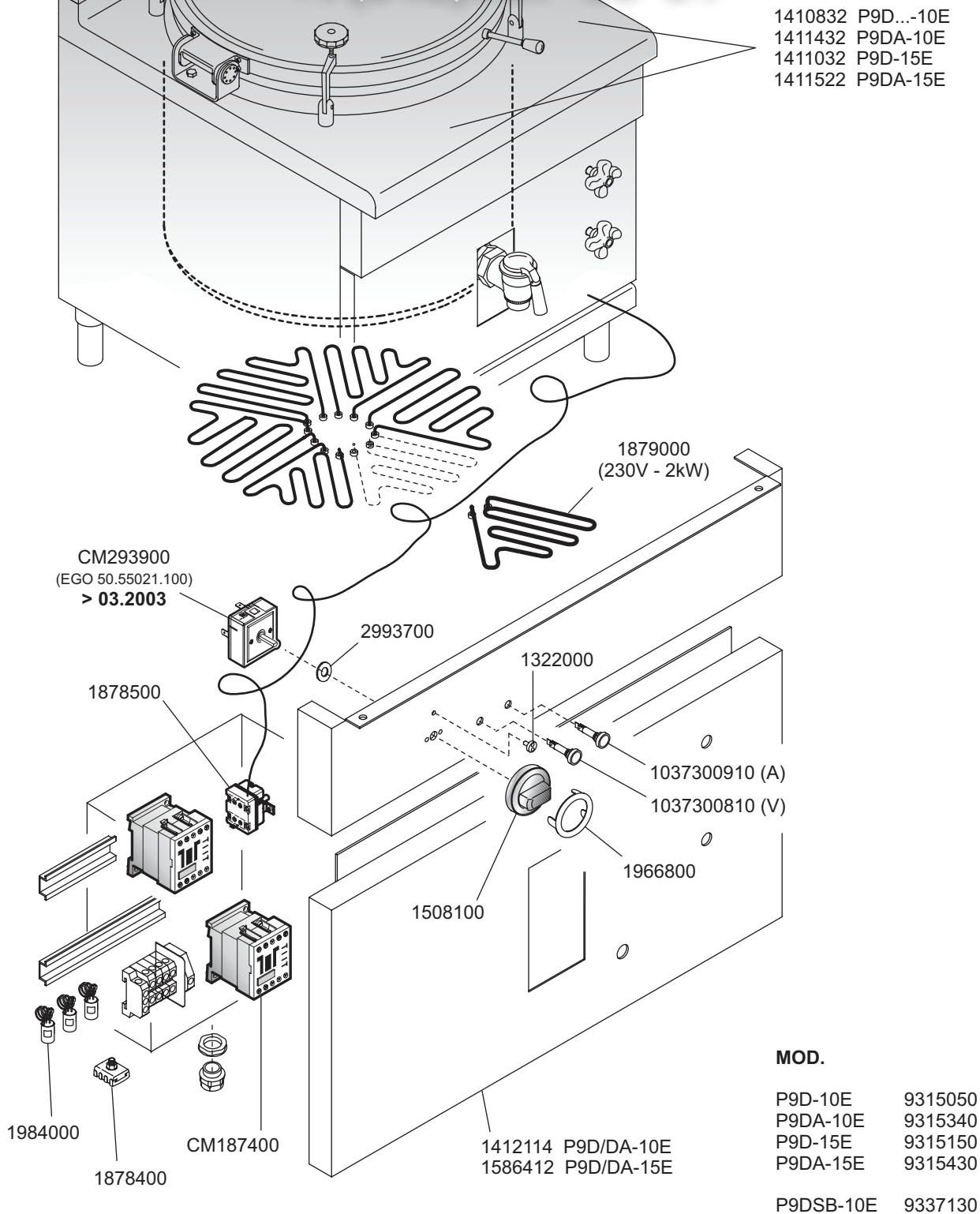




 MARENO INDUSTRIE ALI spa Mareno di Piave (TV)	ELABORATO:	APPROVATO:	GRUPPO:	DENOMINAZIONE:		
	<i>Plinelli</i>		Serie 900	Mobile e impianto idraulico		
	DATA:	DATA:	PARTICOLARE:	REV. N.	DEL	DISEGNO N.
	10 Ott 96	10 Ott 96	Disegno esploso per ricambi	▼	▼	▼
SOST. DIS.	Z01 - 9610.3.9.11.PGE		Z01 - 9610.3.9.11.PGE			

S900-CE

Зип Общепит  
vsezip.ru  
+7(812)987-08-81

PENTOLE ELETTRICHE A RISCALDAMENTO DIRETTO  
ELECTRIC DIRECT HEATED BOILING PANS  
MARMITES ELECTRIQUES CHAUFFE DIRECTE  
DIREKTBEHEIZT ELEKTRISCH KOCHKESSEL



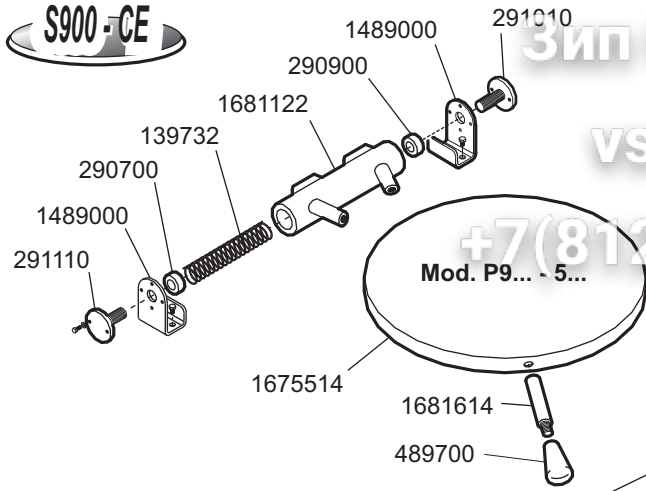
 <b>MARENO INDUSTRIE ALI spa</b> Mareno di Piave (TV)	ELABORATO:	APPROVATO:	GRUPPO:	DENOMINAZIONE:		
	Z. G.		Serie 90	Impianto gas		
	DATA:	DATA:	PARTICOLARE:	REV. N.	DEL	DISEGNO N.
	26 Apr 1996	26 Apr 1996	Disegno esploso per ricambi	▼ Z02	▼ 0803	▼ 3.9.39
SOST. DIS.	Z01 0109 3.9.39.PDE					



**S900-CE**

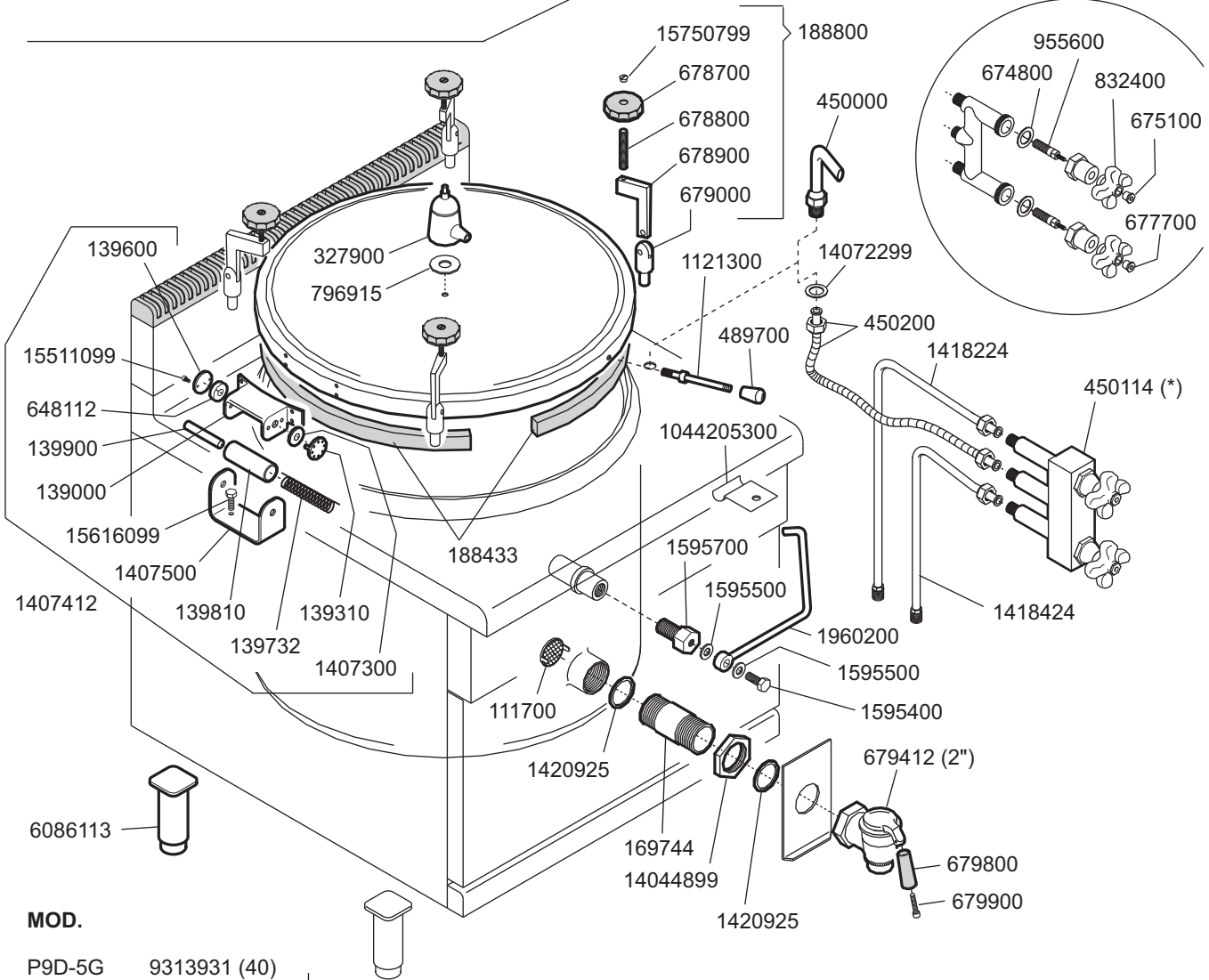
PENTOLE A GAS ED ELETTRICHE DA 50, 100 E 150 LITRI  
 GAS AND ELECTRIC HEATED BOILING PANS - 50, 100 AND 150 LITERS  
 MARMITES A GAZ ET ELECTRIQUES - 50, 100 ET 150 LITRES  
 GAS UND ELEKTROBEHEIZT KOCHKESSEL - 50, 100 UND 150 LITERS

Зип Обществу  
 vsezip.ru  
 +7(812)987-98-81



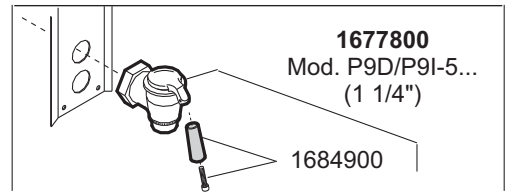
18176999 (1 lit.)

- Mod. P9I-5G l. 13,3
- Mod. P9I-5E l. 16
- Mod. P9I-10G l. 26
- Mod. P9I-10E l. 27
- Mod. P9I-15G l. 28
- Mod. P9I-15E l. 29




**MOD.**

- |          |              |          |         |
|----------|--------------|----------|---------|
| P9D-5G   | 9313931 (40) | P9D-10E  | 9315050 |
| P9D-10G  | 9314030 (40) | P9DA-10E | 9315340 |
| P9DA-10G | 9314330 (40) | P9D-15E  | 9315150 |
| P9D-15G  | 9314130 (40) |          |         |
| P9DA-15G | 9314430 (40) |          |         |
| P9I-5G   | 9315931 (40) | P9I-10E  | 9317050 |
| P9I-10G  | 9316041 (50) | P9IA-10E | 9317350 |
| P9IA-10G | 9316341 (50) | P9I-15E  | 9317150 |



(\* ) fornire anche nuovo supporto cod. 1414744 - allargare i fori della facciata - manopole e gemmine non intercambiabili

 MARENO INDUSTRIE ALI spa Mareno di Piave (TV)	ELABORATO:	APPROVATO:	GRUPPO:	DENOMINAZIONE:		
	<i>artLINE</i>		Serie 90	Impianto idraulico e mobile		
	DATA:	DATA:	PARTICOLARE:	REV. N.	DEL	DISSEGNO N.
	24 Mag 2000	24 Mag 2000	Disegno esploso per ricambi	▼	▼	▼
SOST. DIS.	Z01 9610 3.9.11.PGE		CE	Z 0 2	0 0 0 5	3 . 9 . 1 1