

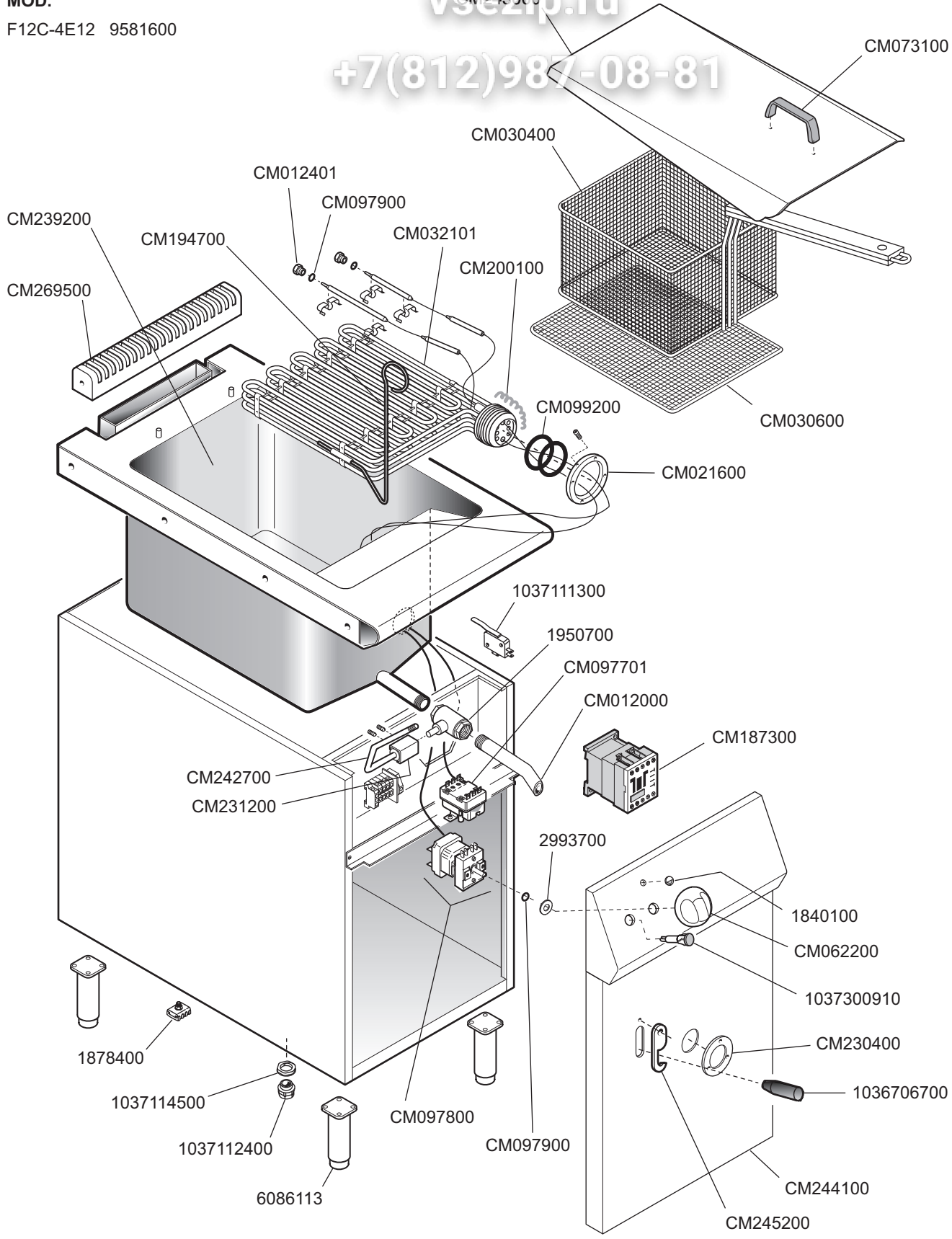
1250


Зип Общепит

FRIGGITRICI ELETTRICHE - 12 LITRI
 ELECTRIC HEATED FRYERS - 12 LITERS
 FRITEUSES ELECTRIQUES - 12 LITRES
 ELEKTRISCHBEHEIZTE FRITEUSEN - 12 LITERS

MOD.
 F12C-4E12 9581600

vsezip.ru
 +7(812)987-08-81



| | | | | | | |
|-----------------------------------------------------------------------------------------------------------------------------------------|-------------|-------------|---------------------------------|-----------------------------|------|------------|
|  MARENO INDUSTRIE ALI spa Mareno di Piave (TV) | ELABORATO: | APPROVATO: | GRUPPO: | DENOMINAZIONE: | | |
| | G.Z. | | Friggitrici Serie 1250 - Contr. | Impianto elettrico e mobile | | |
| | DATA: | DATA: | PARTICOLARE: | REV. N. | DEL | DISEGNO N. |
| | 25 Lug 2001 | 25 Lug 2001 | Disegno esploso per ricambi | Z01 | 0909 | 3.5.08 |
| SOST. DIS. | | | | | | |