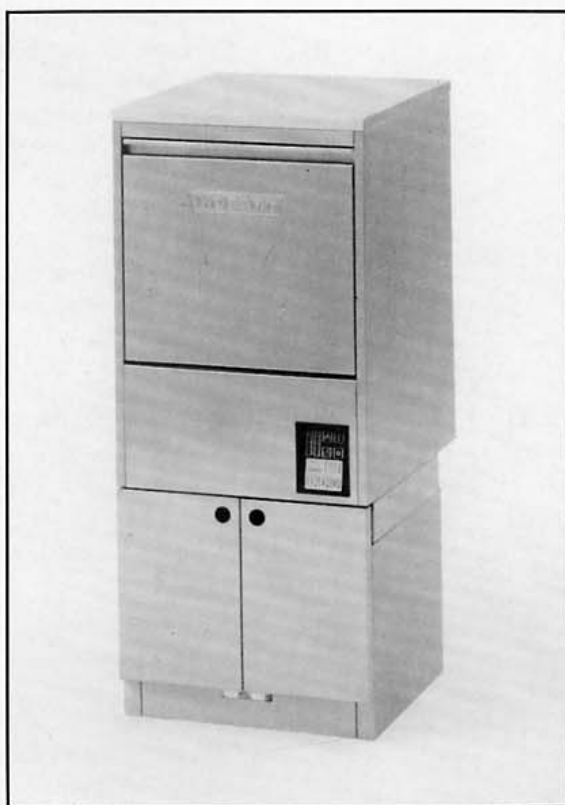


Зип Общепит

НОВАРТ

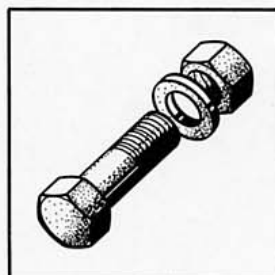
vsezip.ru

+7(812)987-08-81



UW-55

Spare Parts
Pièces Détachées
Ersatzteile
Onderdelen



Зип Ощепит

vsezip.ru

+7(812)987-08-81

Contents

| | |
|-----------------------------------|-------|
| Tank and panels | 3 |
| Door | 4 |
| Water inlet | 5 |
| Anti-siphon-device | 6 |
| Rinse booster heater | 7 |
| Wash pump | 8 |
| Wash and rinse system | 9 |
| Drain and strainers | 10 |
| Drain pump | 11 |
| Rinse booster pump | 12 |
| Control box | 13 |
| Transformer | 14 |
| Detergent dispenser | 15 |
| Rinse agent dispenser | 16/17 |
| Extension for 900 mm height | 18 |
| Supporting frame | 19 |

Sommaire

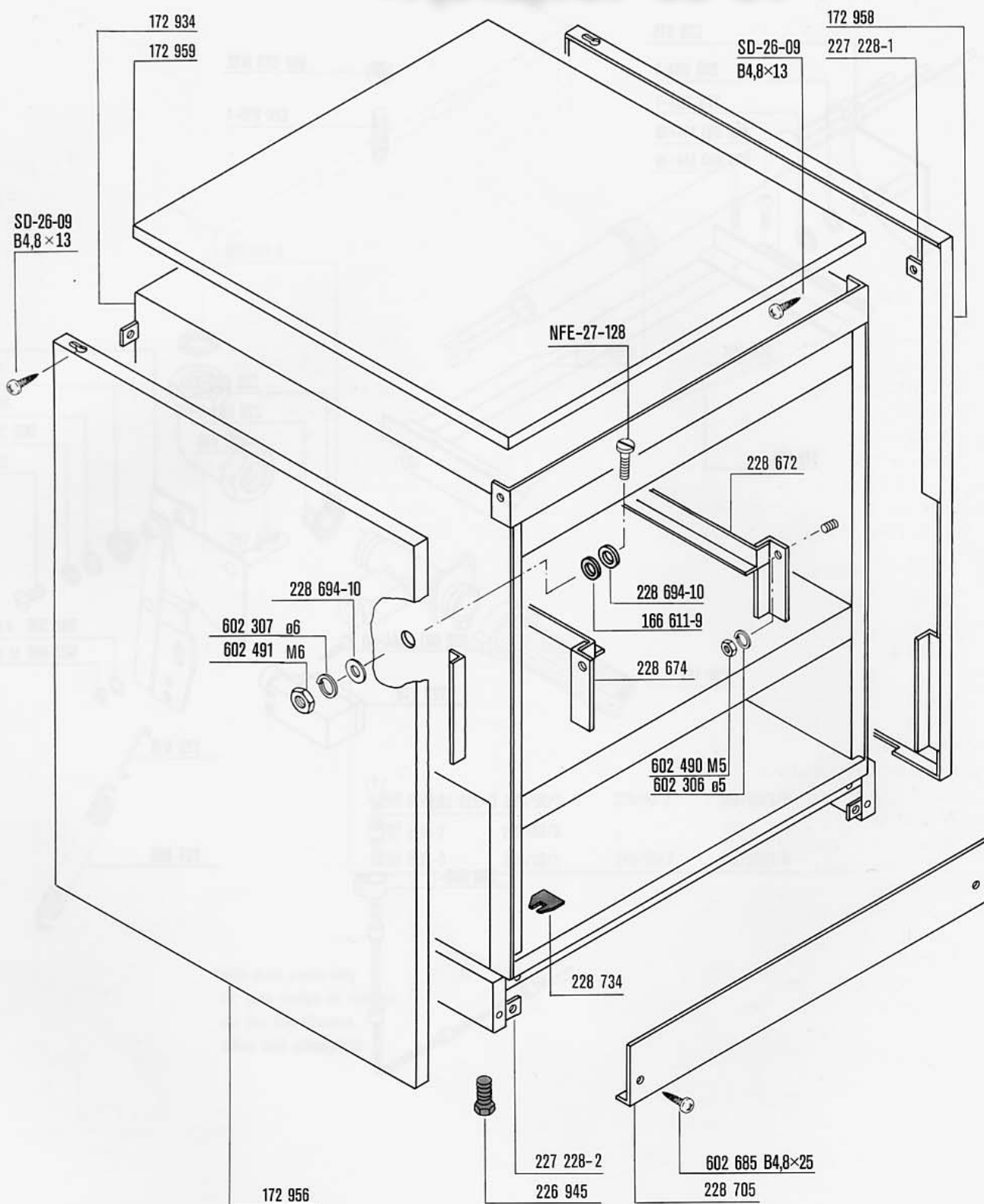
| | |
|---------------------------------------|-------|
| Bac et panneaux | 3 |
| Porte | 4 |
| Arrivée d'eau | 5 |
| Brise-vide | 6 |
| Chaudière | 7 |
| Pompe de lavage | 8 |
| Système de lavage et de rinçage | 9 |
| Vidange et filtres | 10 |
| Pompe de vidange | 11 |
| Pompe élévatrice de pression | 12 |
| Coffret électrique | 13 |
| Transformateur | 14 |
| Doseur de produit détergent | 15 |
| Doseur de produit lessiviel | 16/17 |
| Socle pour 900 mm hauteur | 18 |
| Bâti inférieur | 19 |

Inhalt

| | |
|----------------------------------|-------|
| Tank und Verkleidungen | 3 |
| Tür | 4 |
| Eingangsleitung | 5 |
| Rücksaugeverhinderer | 6 |
| Durchlauferhitzer | 7 |
| Waschpumpe | 8 |
| Wasch- und Spülsystem | 9 |
| Ablauf und Siebe | 10 |
| Ablaufpumpe | 11 |
| Drucksteigerungspumpe | 12 |
| Schaltkasten | 13 |
| Transformator | 14 |
| Reiniger-Dosiergerät | 15 |
| Klarspülmittel-Dosiergerät | 16/17 |
| Sockel für 900 mm Höhe | 18 |
| Untergestell | 19 |

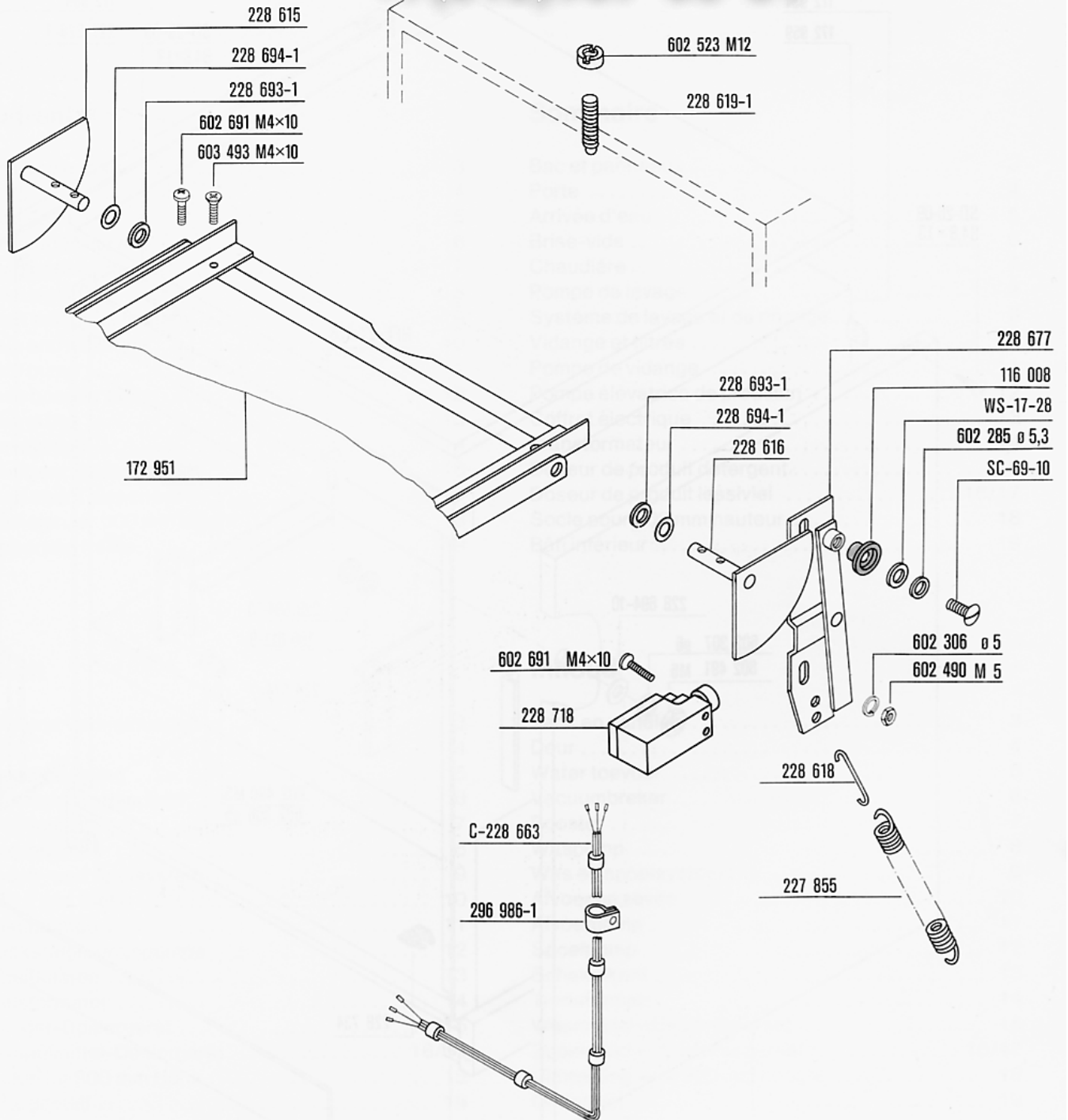
Inhoud

| | |
|--------------------------------------|-------|
| Tank en panelen | 3 |
| Deur | 4 |
| Water toevoer | 5 |
| Vacuumbreker | 6 |
| Booster | 7 |
| Waspomp | 8 |
| Was en spoelsysteem | 9 |
| Afvoer en zeven | 10 |
| Afvoerpomp | 11 |
| Spoelpomp | 12 |
| Schakelkast | 13 |
| Transformator | 14 |
| Wasmiddel-doseerapparaat | 15 |
| Spoelmiddel-doseerapparaat | 16/17 |
| Uitbreiding voor 900 mm hoogte | 18 |
| Onderstel | 19 |



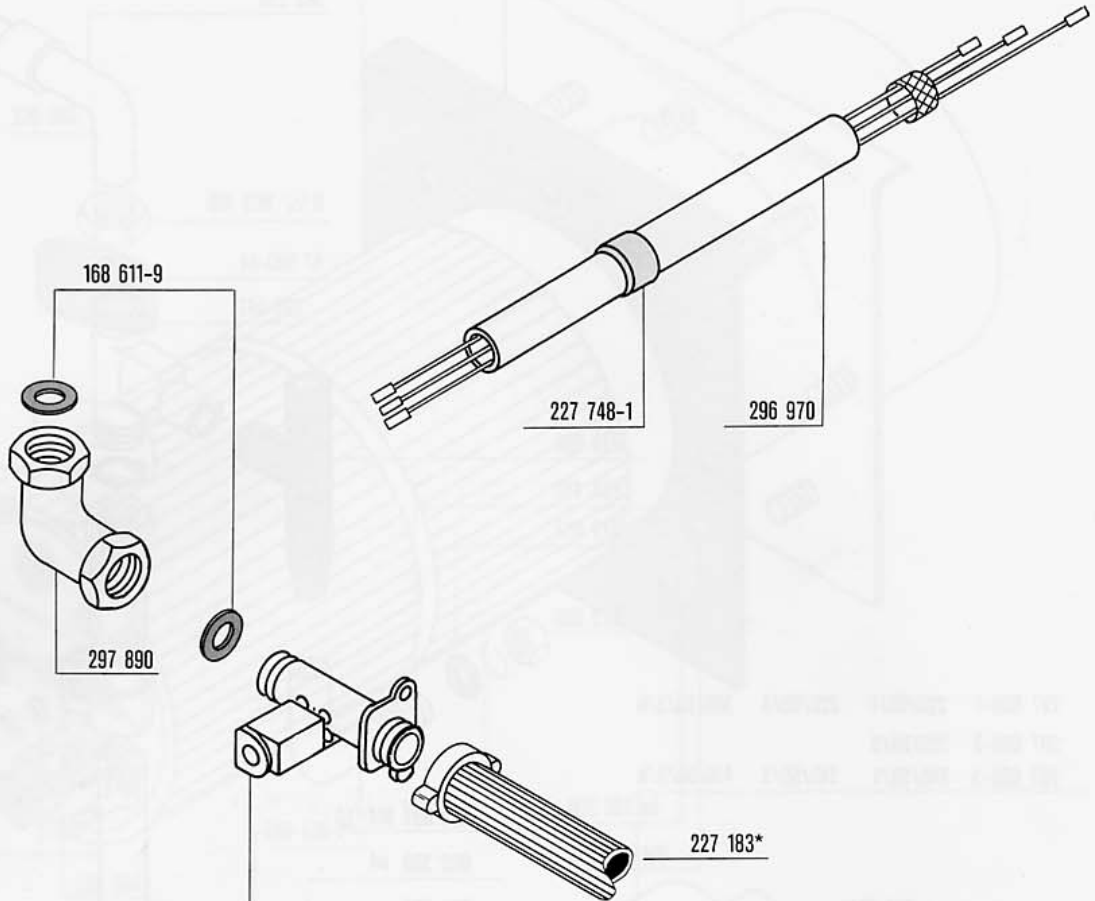
vsezip.ru

+7(812)987-08-81



vsezip.ru

+7(812)987-08-81

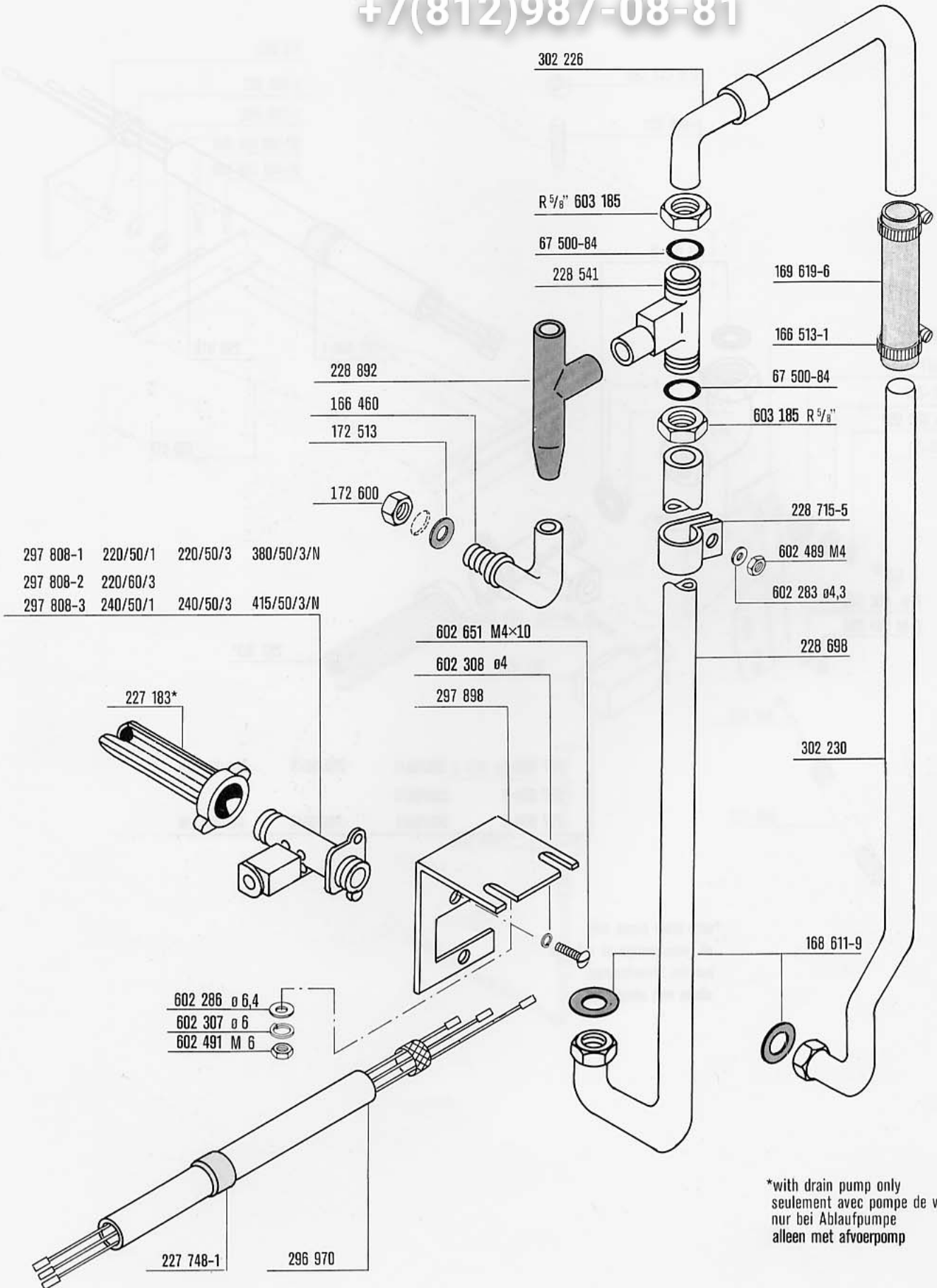


| | | | |
|-----------|----------|----------|------------|
| 297 808-1 | 220/50/1 | 220/50/3 | 380/50/3/N |
| 297 808-2 | 220/60/3 | | |
| 297 808-3 | 240/50/1 | 240/50/3 | 415/50/3/N |

*with drain pump only
 slt. avec pompe de vidange
 nur bei Ablaufpumpe
 alleen met afvoerpomp

vsezip.ru

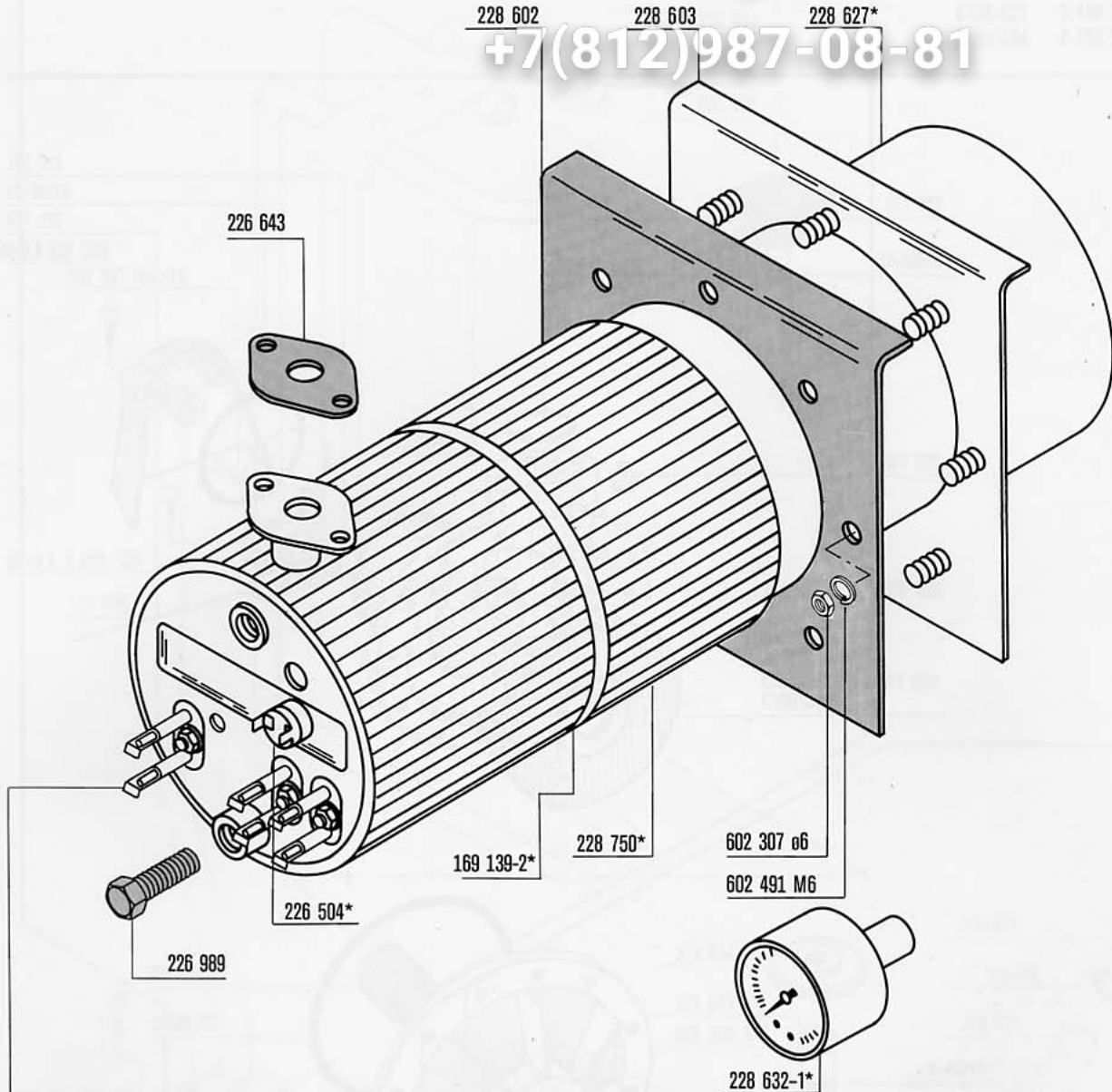
+7(812)987-08-81



*with drain pump only
seulement avec pompe de vidange
nur bei Ablaufpumpe
alleen met afvoerpomp

vsezip.ru

228 602 228 603 228 627*
 +7(812)987-08-81



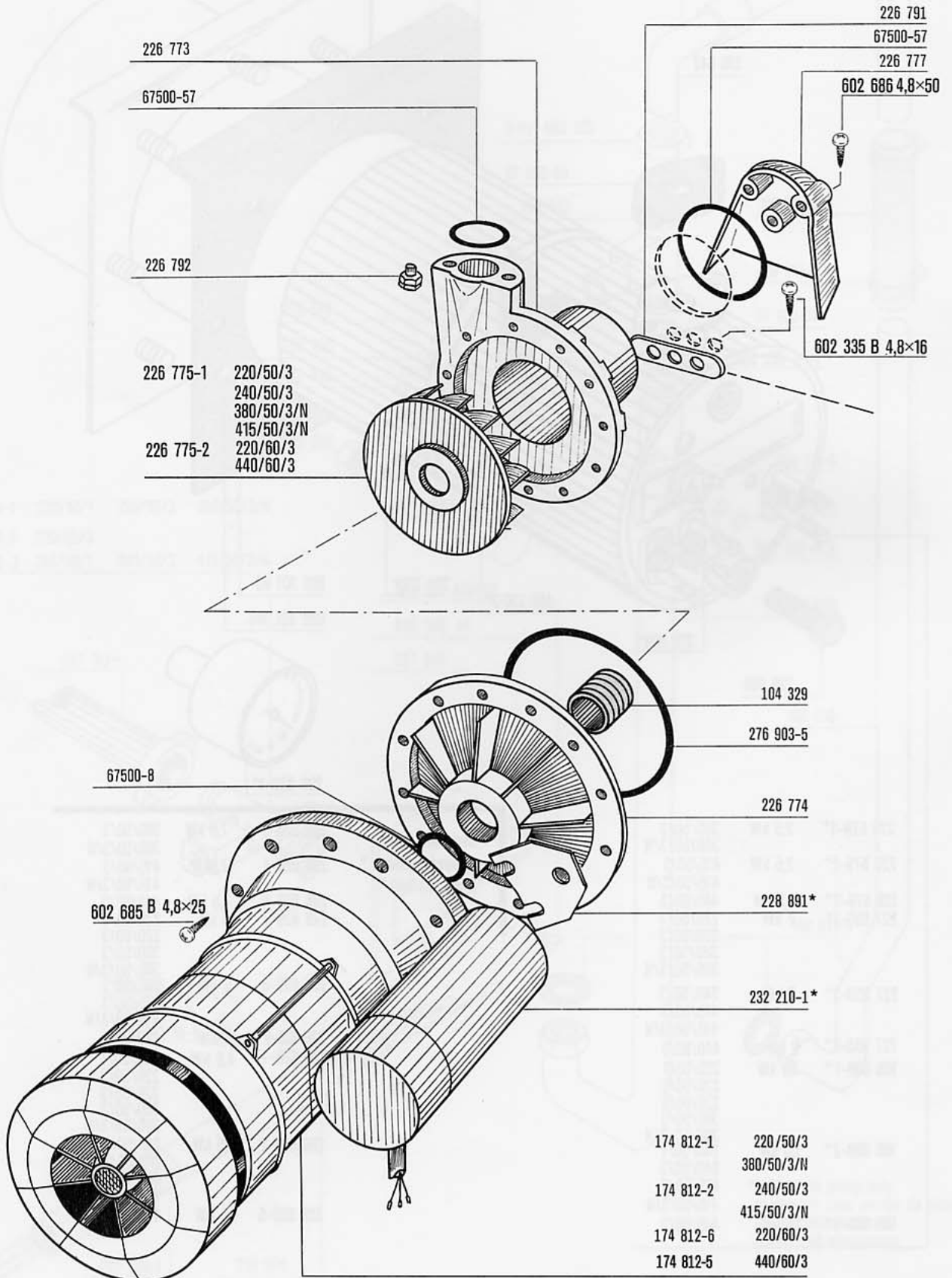
| | | |
|------------|--------|------------|
| 228 579-1* | 2,5 kW | 380/50/3 |
| 228 579-2* | 2,5 kW | 380/50/3/N |
| 228 579-3* | 2,5 kW | 415/50/3 |
| 227 953-1* | 2 kW | 415/50/3/N |
| | | 440/60/3 |
| | | 220/50/3 |
| | | 220/60/3 |
| | | 380/50/3 |
| | | 380/50/3/N |
| 227 953-2* | 2 kW | 240/50/3 |
| | | 415/50/3 |
| | | 415/50/3/N |
| 227 953-3* | 2 kW | 440/60/3 |
| 165 099-1* | 1,5 kW | 220/50/1 |
| | | 220/50/3 |
| | | 220/60/3 |
| | | 380/50/3 |
| | | 380/50/3/N |
| 165 099-2* | 1,5 kW | 240/50/1 |
| | | 240/50/3 |
| | | 415/50/3 |
| | | 415/50/3/N |
| 165 099-3* | 1,5 kW | 415/50/3/N |
| | | 440/60/3 |

| | | | |
|------------------|-----------|--------|------------|
| assembly incl.* | 228 626-3 | 7,5 kW | 380/50/3 |
| ensemble compr.* | 228 626-4 | 7,5kW | 380/50/3/N |
| komplett inkl.* | | | 415/50/3 |
| | 228 626-6 | 7,5 kW | 415/50/3/N |
| | 228 626-7 | 6 kW | 440/60/3 |
| | | | 220/50/3 |
| | | | 220/60/3 |
| | | | 380/50/3 |
| | | | 380/50/3/N |
| | 228 626-8 | 6 kW | 240/50/3 |
| | | | 415/50/3 |
| | | | 415/50/3/N |
| | 228 626-9 | 6 kW | 440/60/3 |
| | 228 626-1 | 4,5 kW | 220/50/1 |
| | | | 220/50/3 |
| | | | 220/60/3 |
| | | | 380/50/3 |
| | | | 380/50/3/N |
| | 228 626-2 | 4,5 kW | 240/50/1 |
| | | | 240/50/3 |
| | | | 415/50/3 |
| | | | 415/50/3/N |
| | 228 626-5 | 4,5 kW | 415/50/3/N |
| | | | 440/60/3 |

172 981-1 220-380/50/3-N
 172 981-2 240-415/50/3-N
 172 981-6 220/60/3
 172 981-5 440/60/3

vsezip.ru

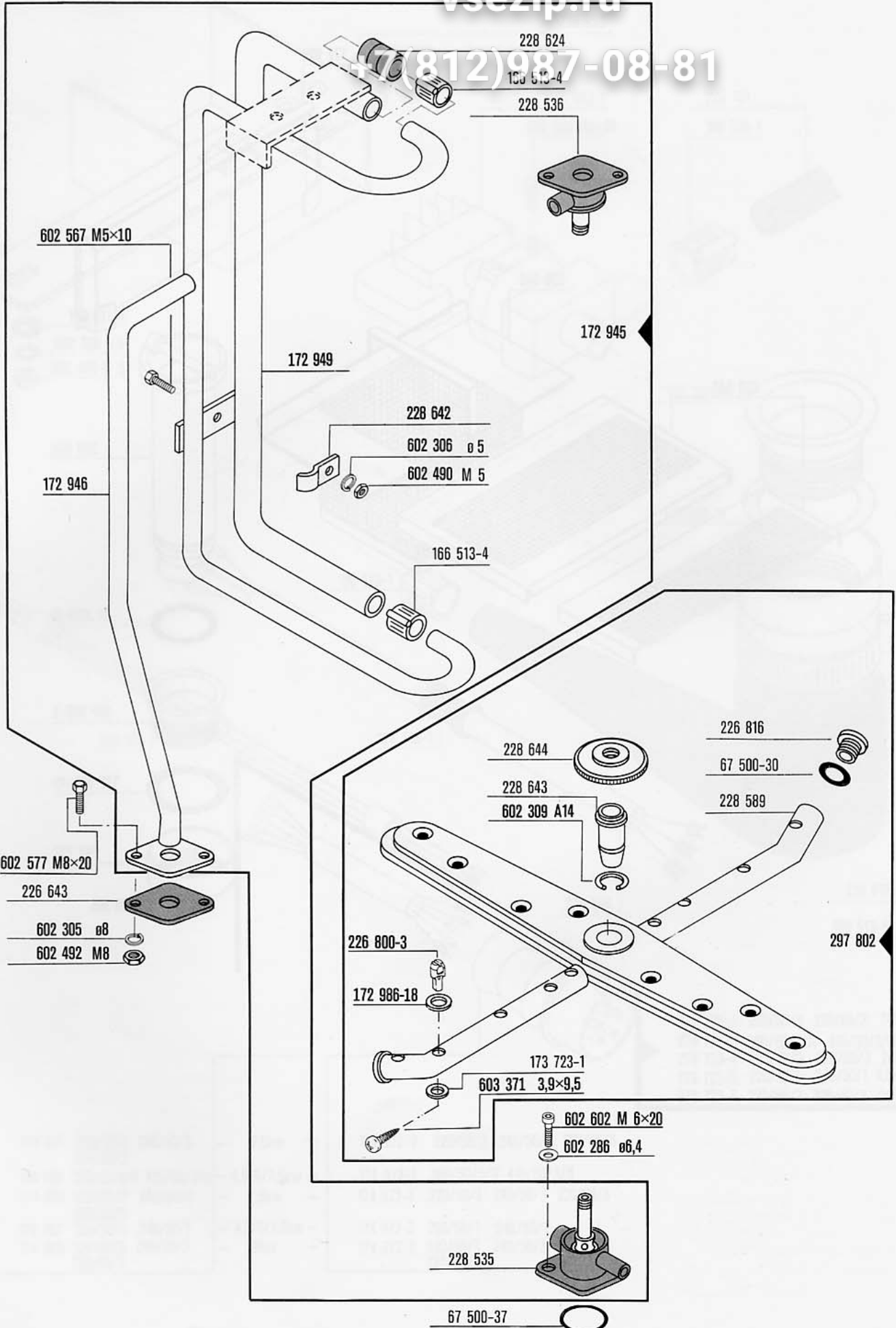
+7(812)987-08-81



*only / seulement / nur / alleen 220-240/50/1

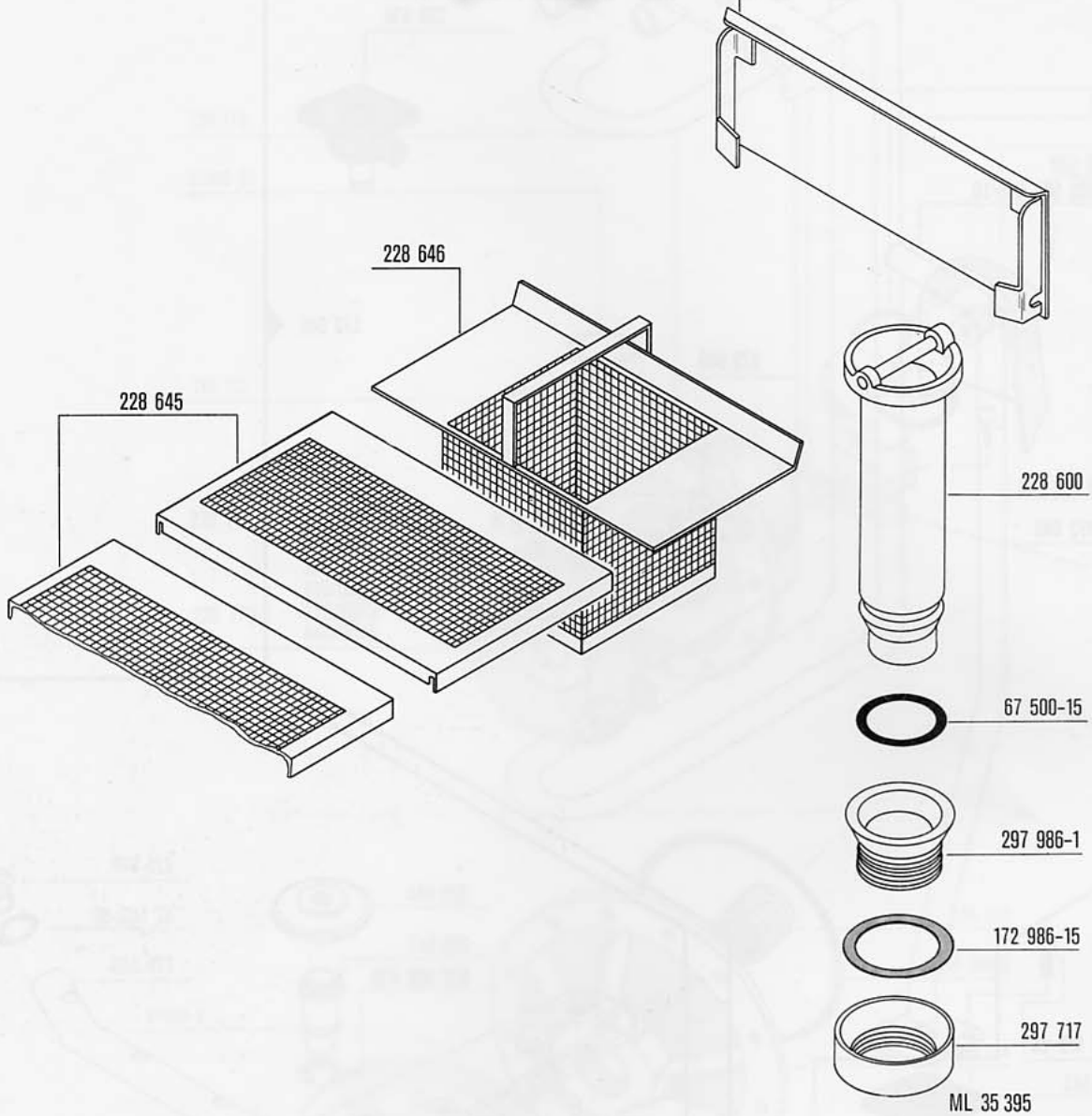
vsezip.ru

(812)987-08-81



vsezip.ru

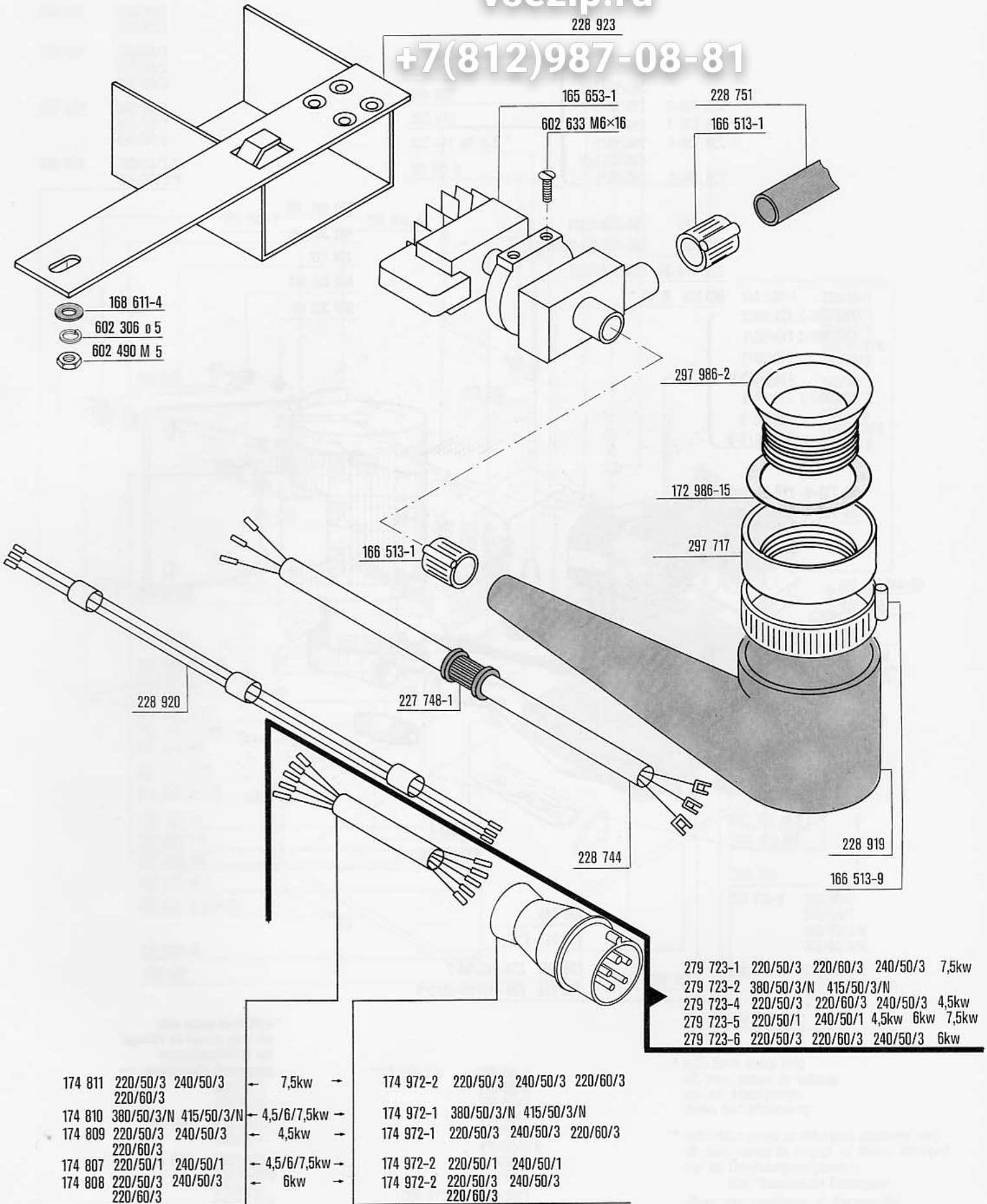
+7(812)987 08-81



vsezip.ru

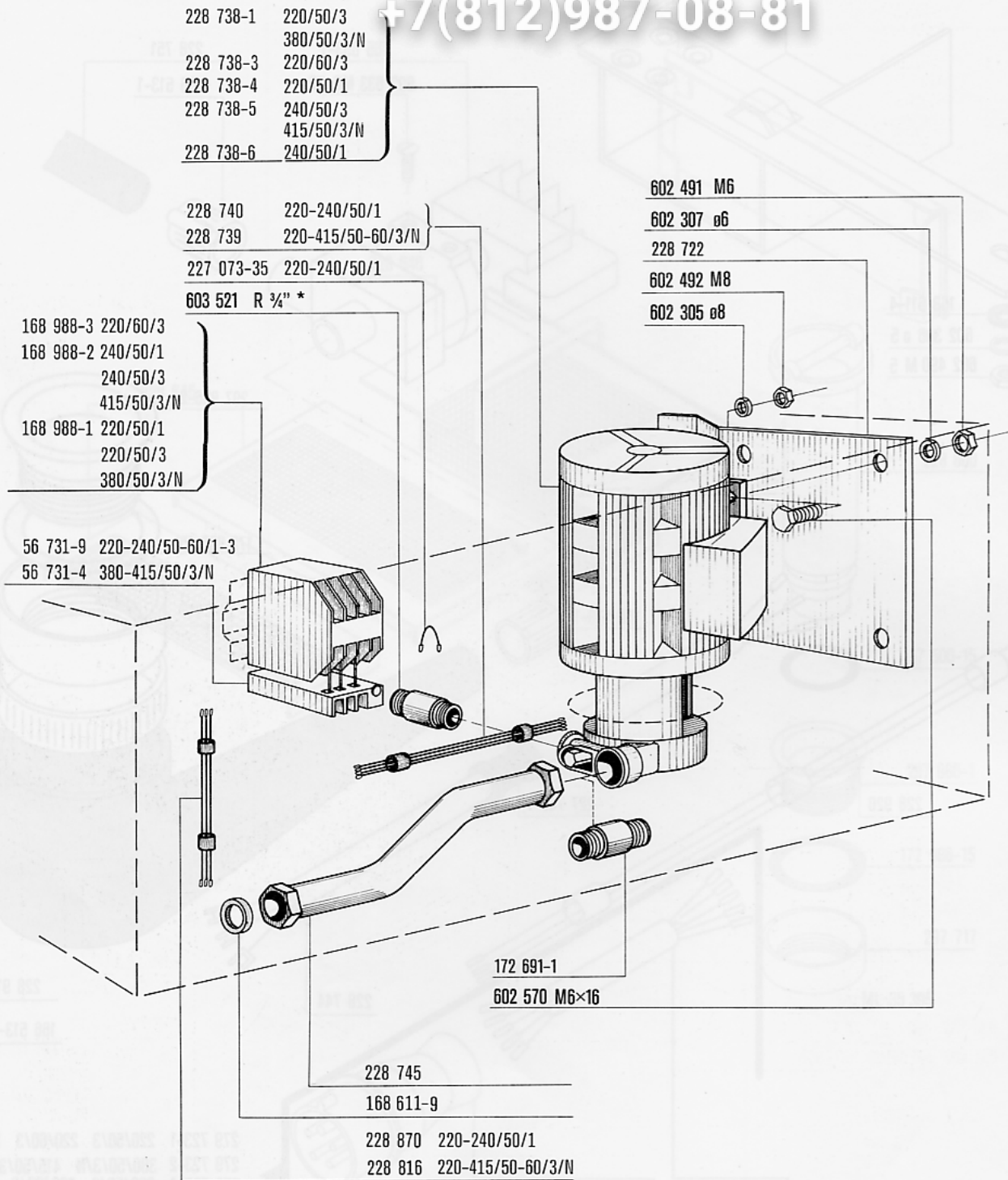
228 923

+7(812)987-08-81



vsezip.ru

+7(812)987-08-81



* with drain pump only
 slt. avec pompe de vidange
 nur bei Ablaufpumpe
 alleen met afvoerpomp

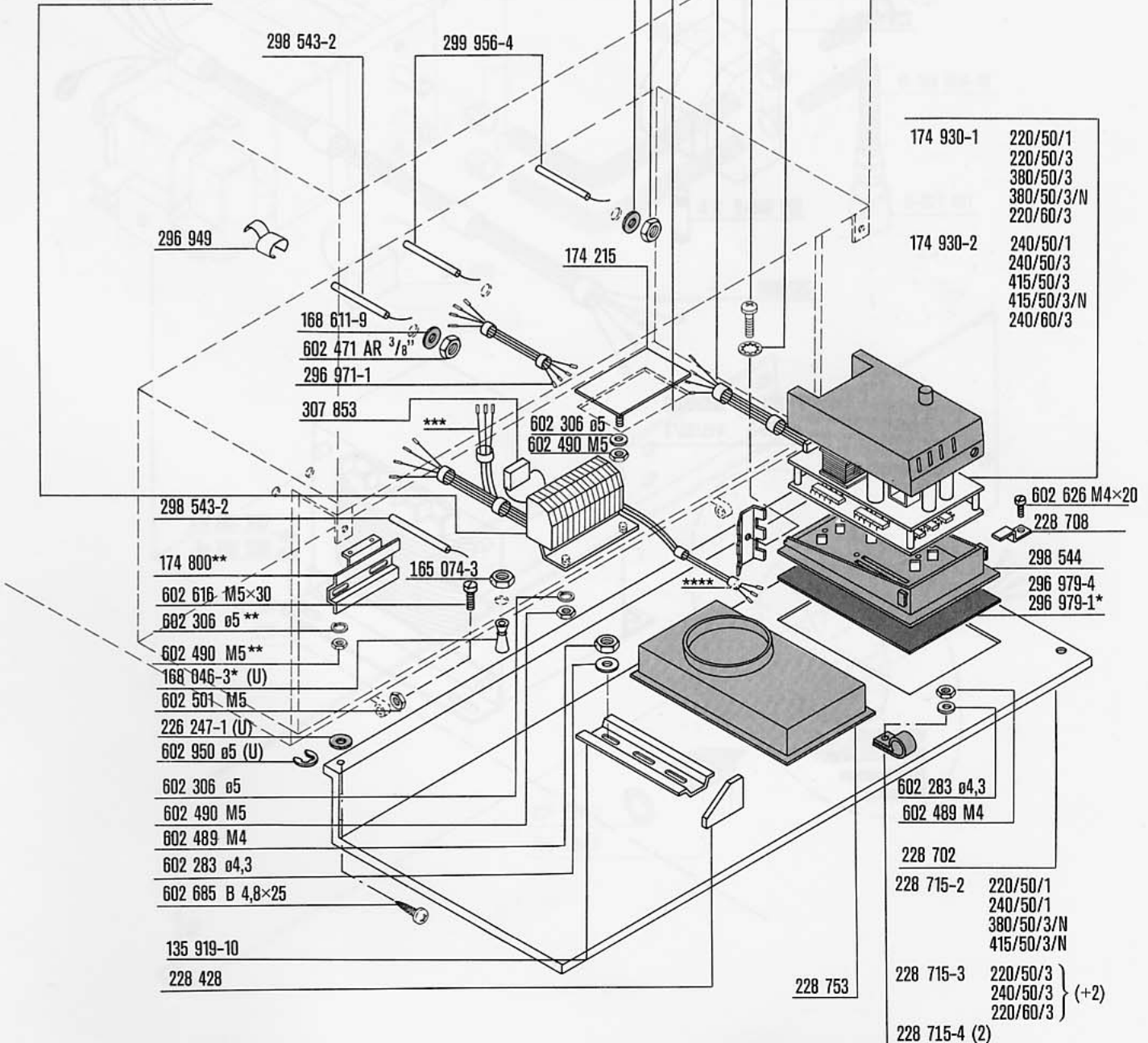
vsezip.ru

+7(812)987-08-81

| | |
|---------|----------------------------------|
| 296 975 | 220/50/1 240/50/1 |
| 296 974 | 220/50/3 240/50/3 220/60/3 |
| 296 972 | 380/50/3 415/50/3 440/60/3 |
| 296 973 | 380/50/3/N 415/50/3/N |

| | |
|------------|------|
| 602 311 | ø4,3 |
| 602 611 | 4×0 |
| 296 980 | |
| 226 970 | |
| 602 471 AR | 3/8" |
| 168 611-9 | |

| | |
|-----------|--|
| 174 930-1 | 220/50/1 220/50/3 380/50/3 380/50/3/N 220/60/3 |
| 174 930-2 | 240/50/1 240/50/3 415/50/3 415/50/3/N 240/60/3 |



| | |
|------------|--------|
| 298 543-2 | |
| 174 800** | |
| 602 616 | M5×30 |
| 602 306 | ø5 ** |
| 602 490 | M5** |
| 168 046-3* | (U) |
| 602 501 | M5 |
| 226 247-1 | (U) |
| 602 950 | ø5 (U) |
| 602 306 | ø5 |
| 602 490 | M5 |
| 602 489 | M4 |
| 602 283 | ø4,3 |
| 602 685 B | 4,8×25 |
| 135 919-10 | |
| 228 428 | |

| | |
|------------|-------|
| 602 626 | M4×20 |
| 228 708 | |
| 298 544 | |
| 296 979-4 | |
| 296 979-1* | |

| | |
|---------|------|
| 602 283 | ø4,3 |
| 602 489 | M4 |
| 228 702 | |

| | |
|-----------|--|
| 228 715-2 | 220/50/1 240/50/1 380/50/3/N 415/50/3/N |
|-----------|--|

| | | |
|-----------|----------------------------------|------|
| 228 715-3 | 220/50/3 240/50/3 220/60/3 | (+2) |
| 228 715-4 | (2) | |

| | |
|-------------|--|
| *** 296 984 | 220/50/3 240/50/3 220/60/3 |
| 296 985 | 220/50/1 240/50/1 |
| 296 982 | 380/50/3 380/50/3/N 415/50/3 415/50/3/N 440/60/3 |

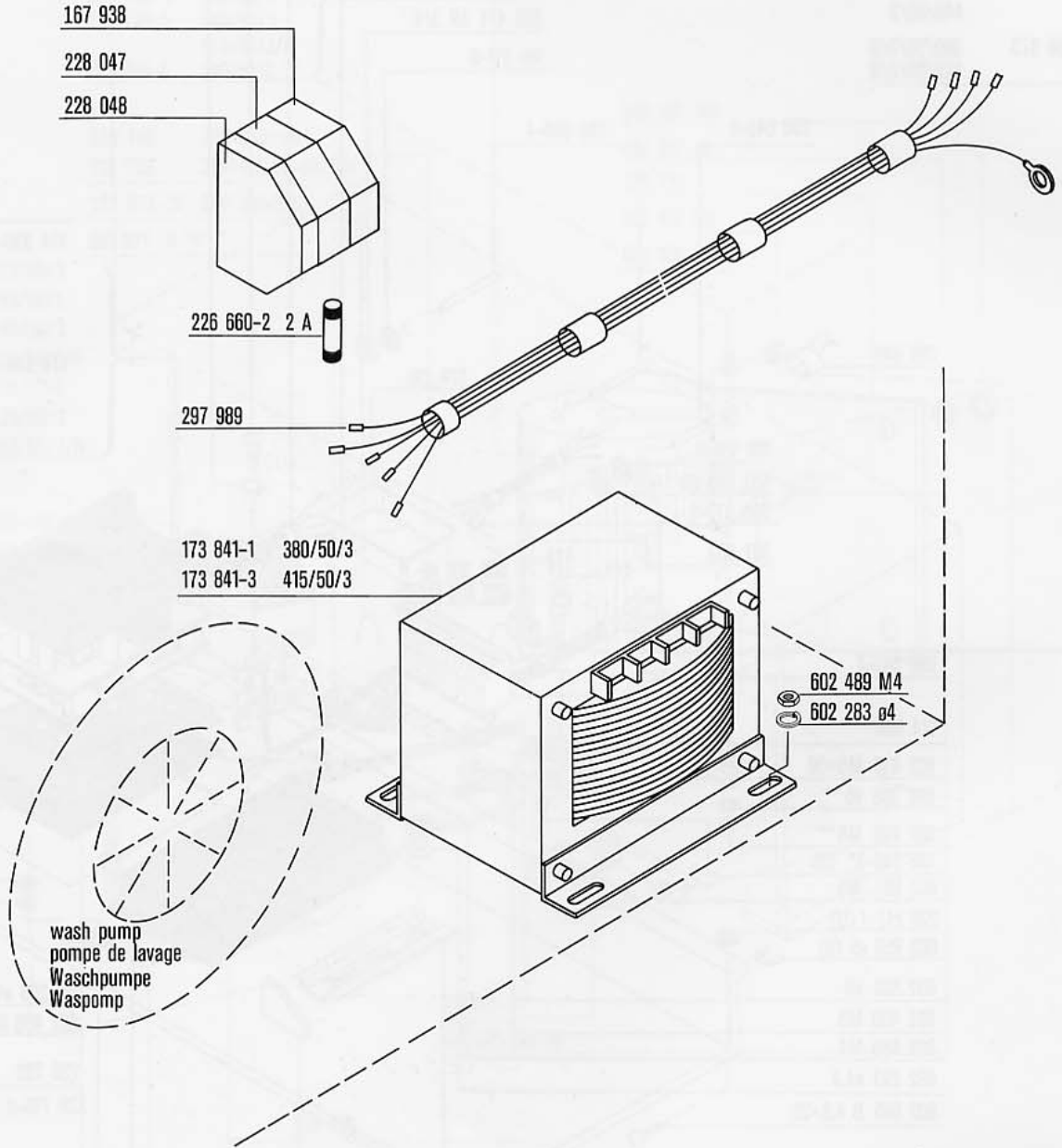
| | |
|--------------|--|
| **** 296 976 | 220/50/3 240/50/3 380/50/3 415/50/3 380/50/3/N 415/50/3/N |
| 296 977 | 220/50/1 240/50/1 |

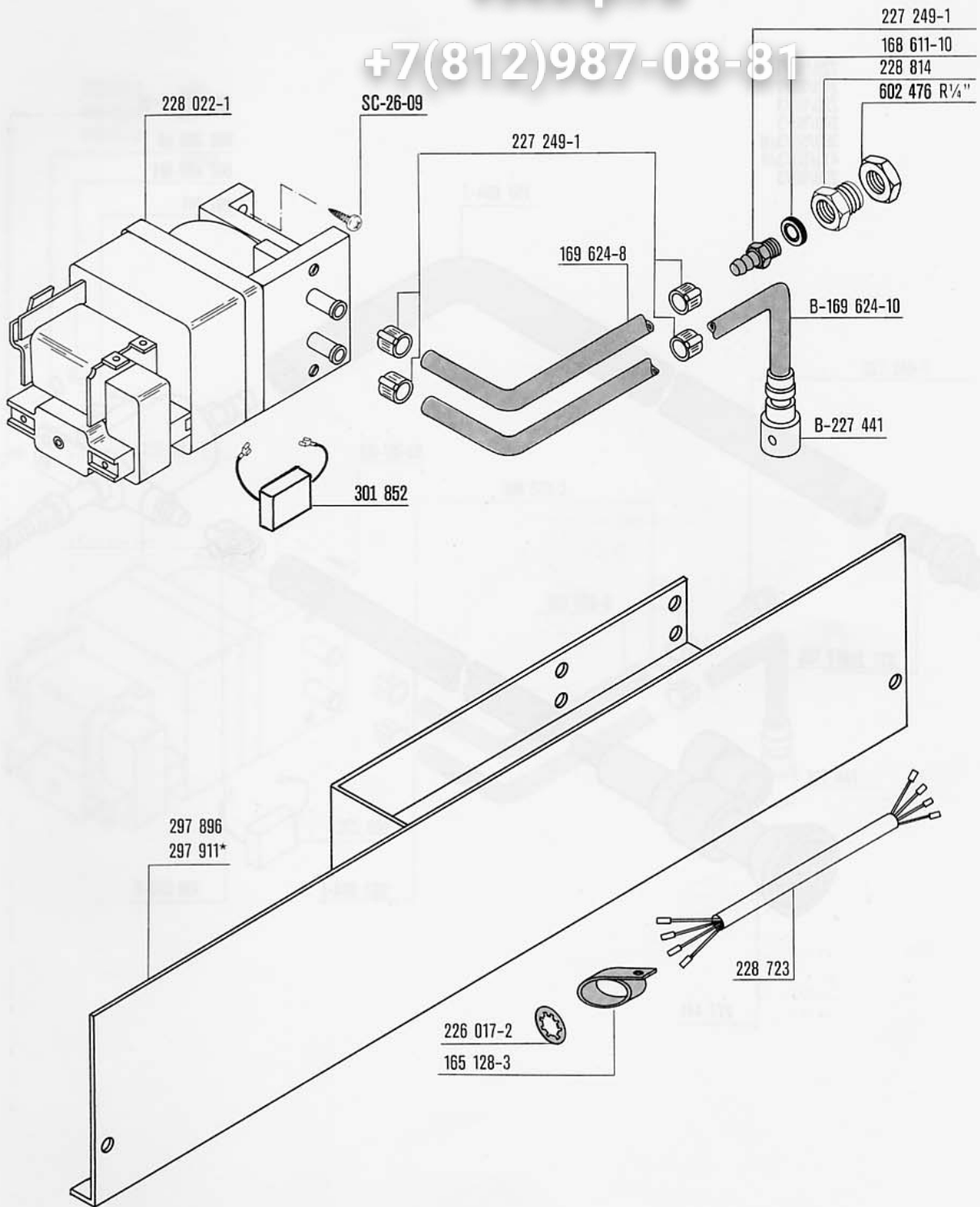
* with drain pump only
slt. avec pompe de vidange
nur mit Ablaufpumpe
alleen met afvoerpomp

** with rinse pump or detergent dispenser only
slt. avec pompe de rinçage ou doseur détergent
nur bei Drucksteigerungspumpe
oder Waschmittel-Dosiergerät
alleen met spoelpomp of afwasmiddel
doseerapparaat

vsezip.ru

+7(812)987-08-81

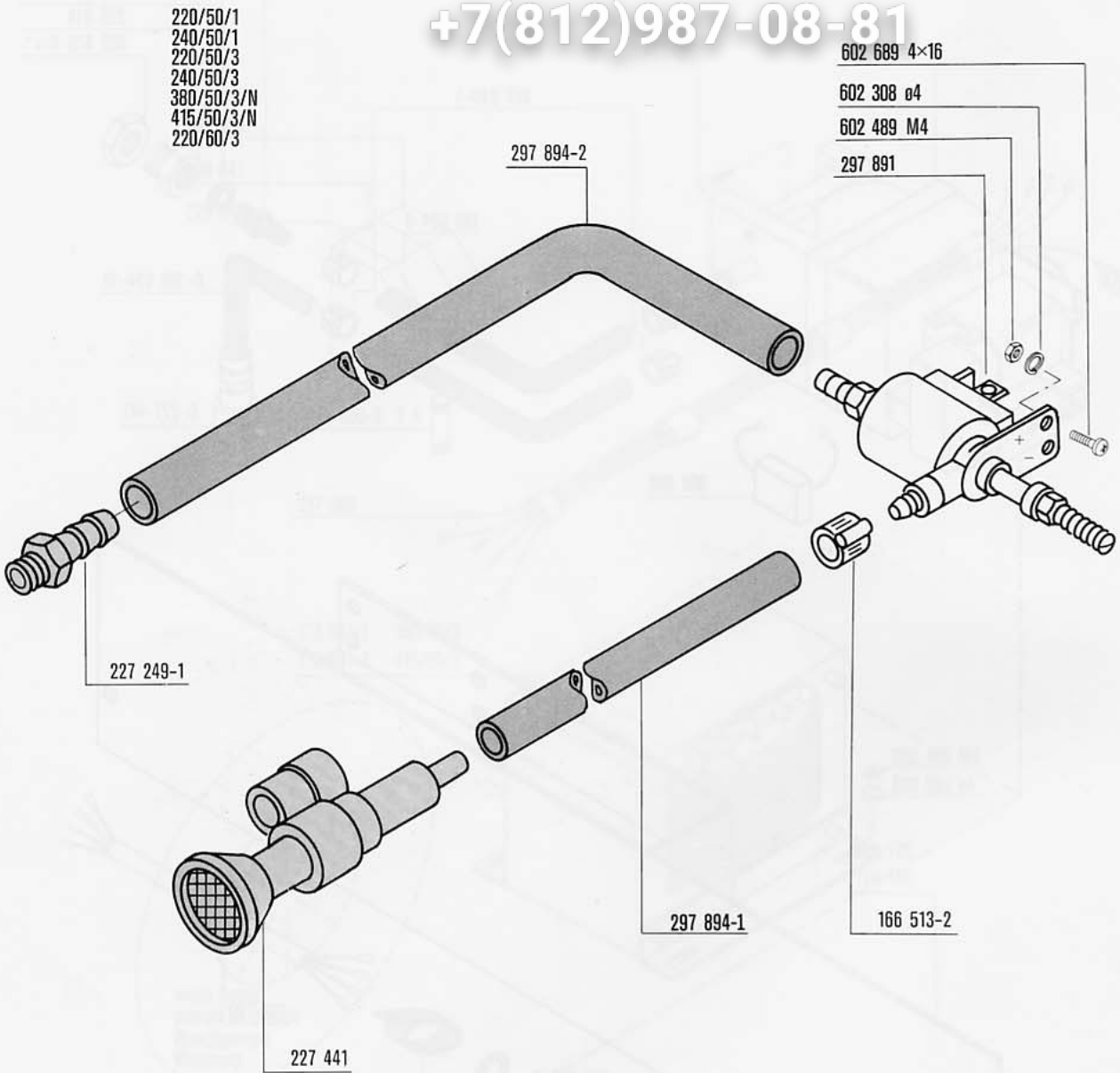




*900 mm machine height
900 mm hauteur de la machine
900 mm Maschinenhöhe
900 mm hoogte

vsezip.ru

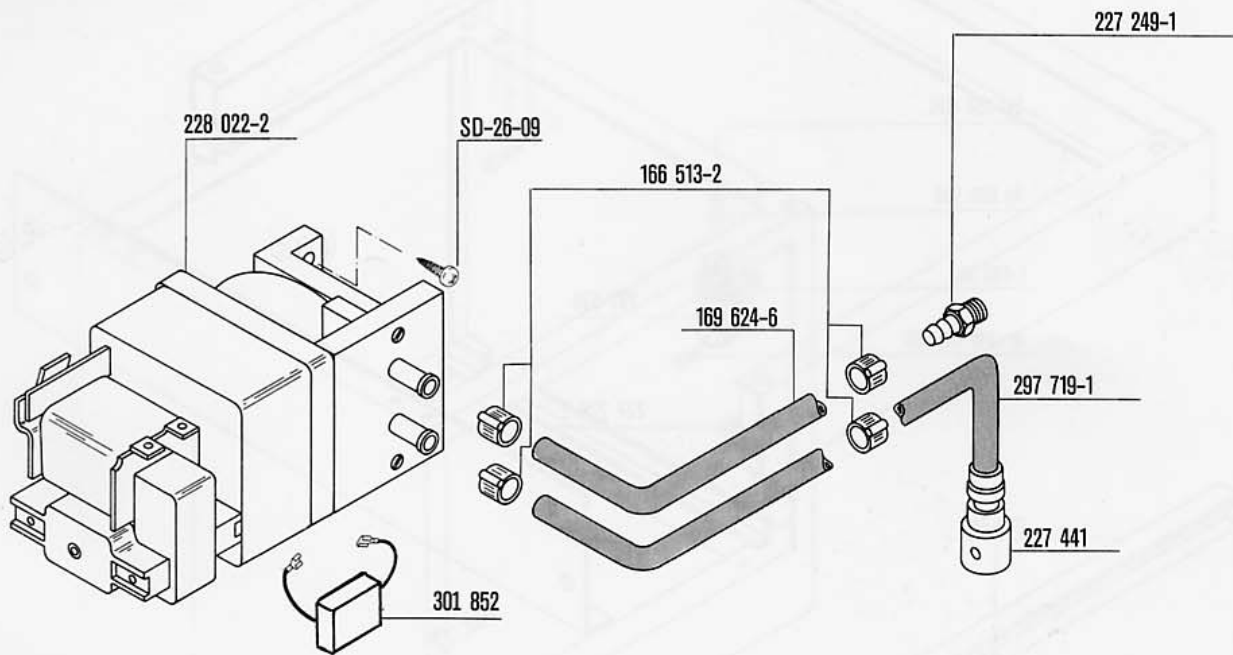
+7(812)987-08-81



vsezip.ru

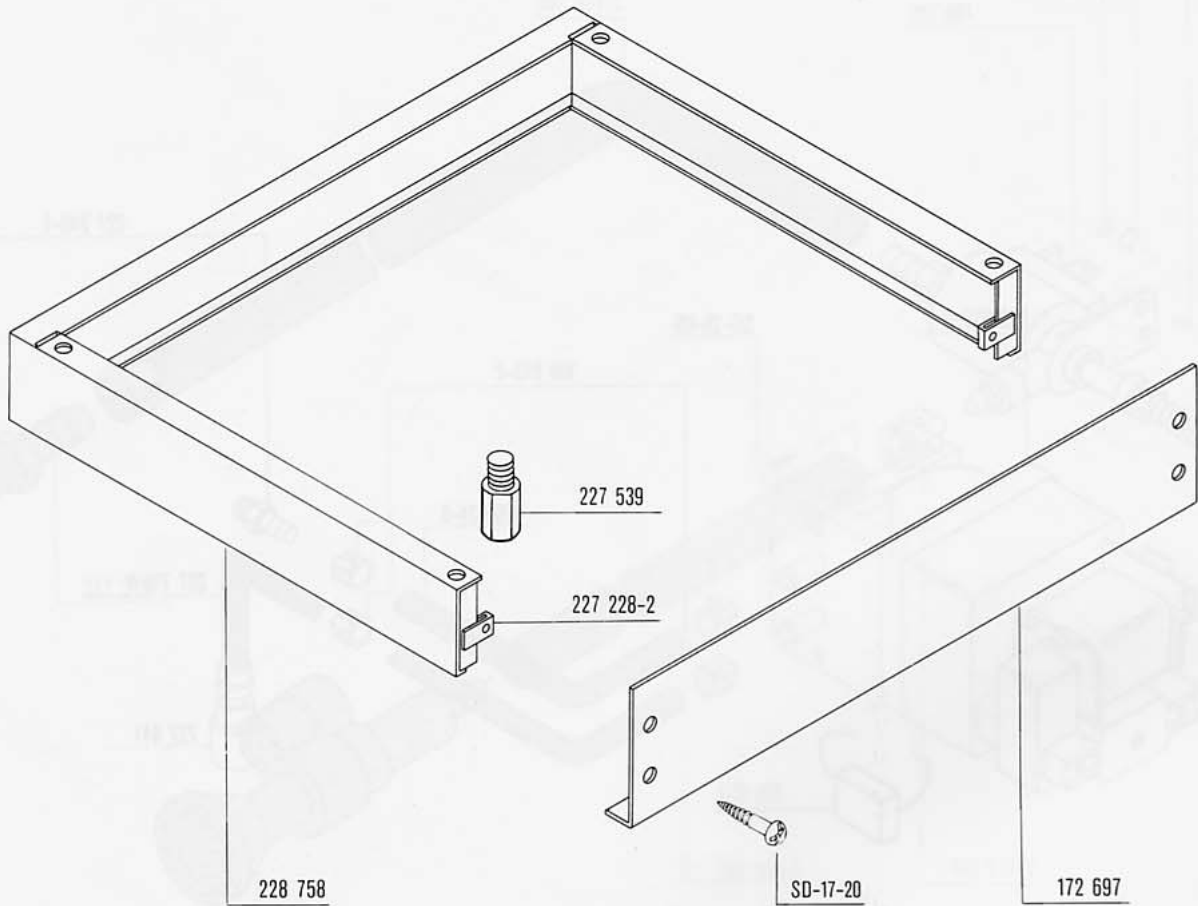
+7(812)987-08-81

380/50/3 only
415/50/3 sit.
440/60/3 nur
alleen



vsezip.ru

+7(812)987-08-81



vsezip.ru

+7(812)987-08-81

