

Зип Общепит

vsezip.ru

DESPIECE TÉCNICO

+7(812)987-08-81

JULIO 1993

COCINA ELECTRICA

CE-410

Hostelería y Lavandería Industrial

Grandes Cuisines et Buanderie

Catering and Laundry Equipment

Fagor Industrial, S. Coop. - Oñati

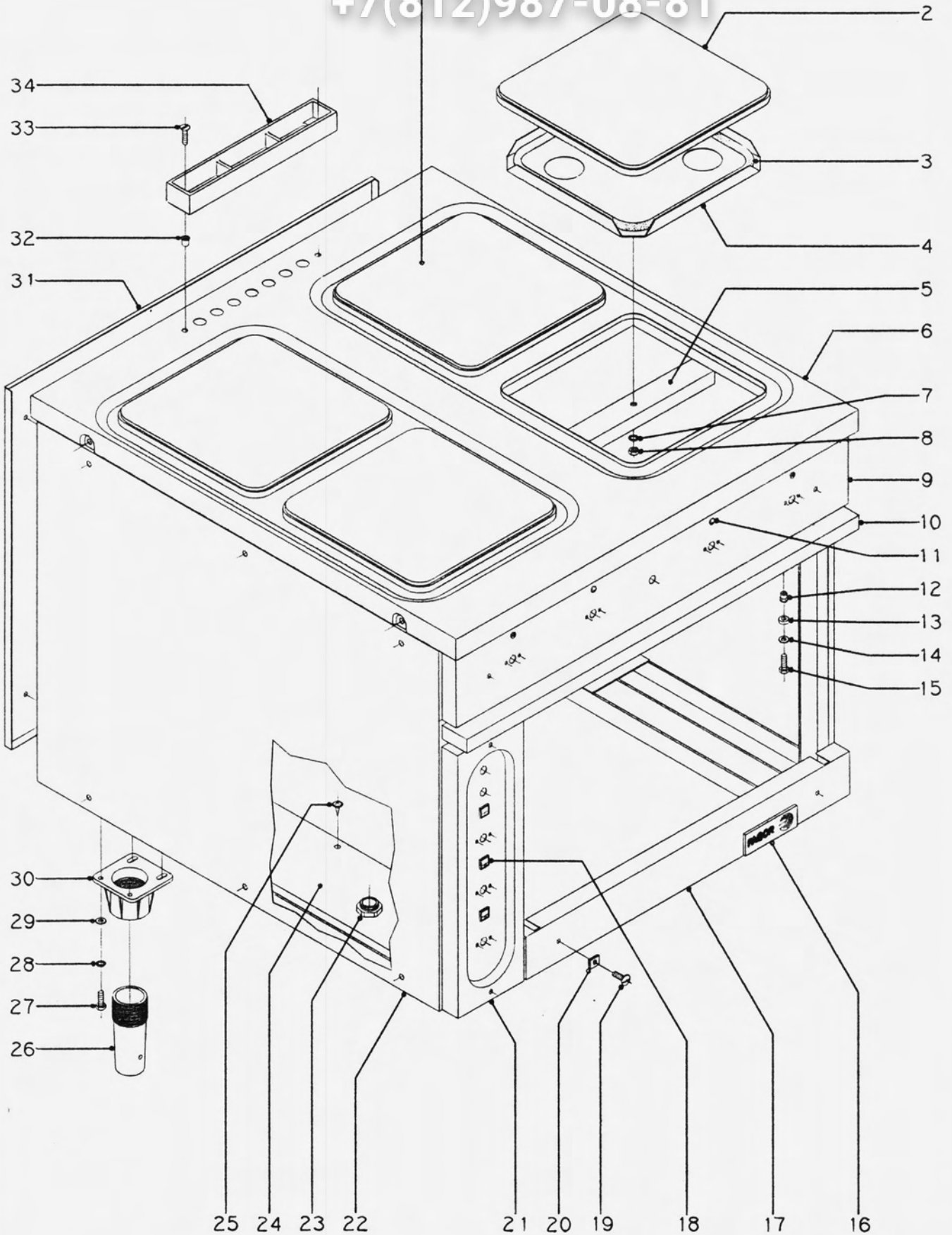
FAGOR



Зип Общепит

vsezip.ru

+7(812)987-08-81



N plano

B-571

Firma



Fecha

VI-93

Aparato

COCINA ELECTRICA CE-410

Laminio

1

Fagor Industrial S.Coop.

FAGOR



Ofoto

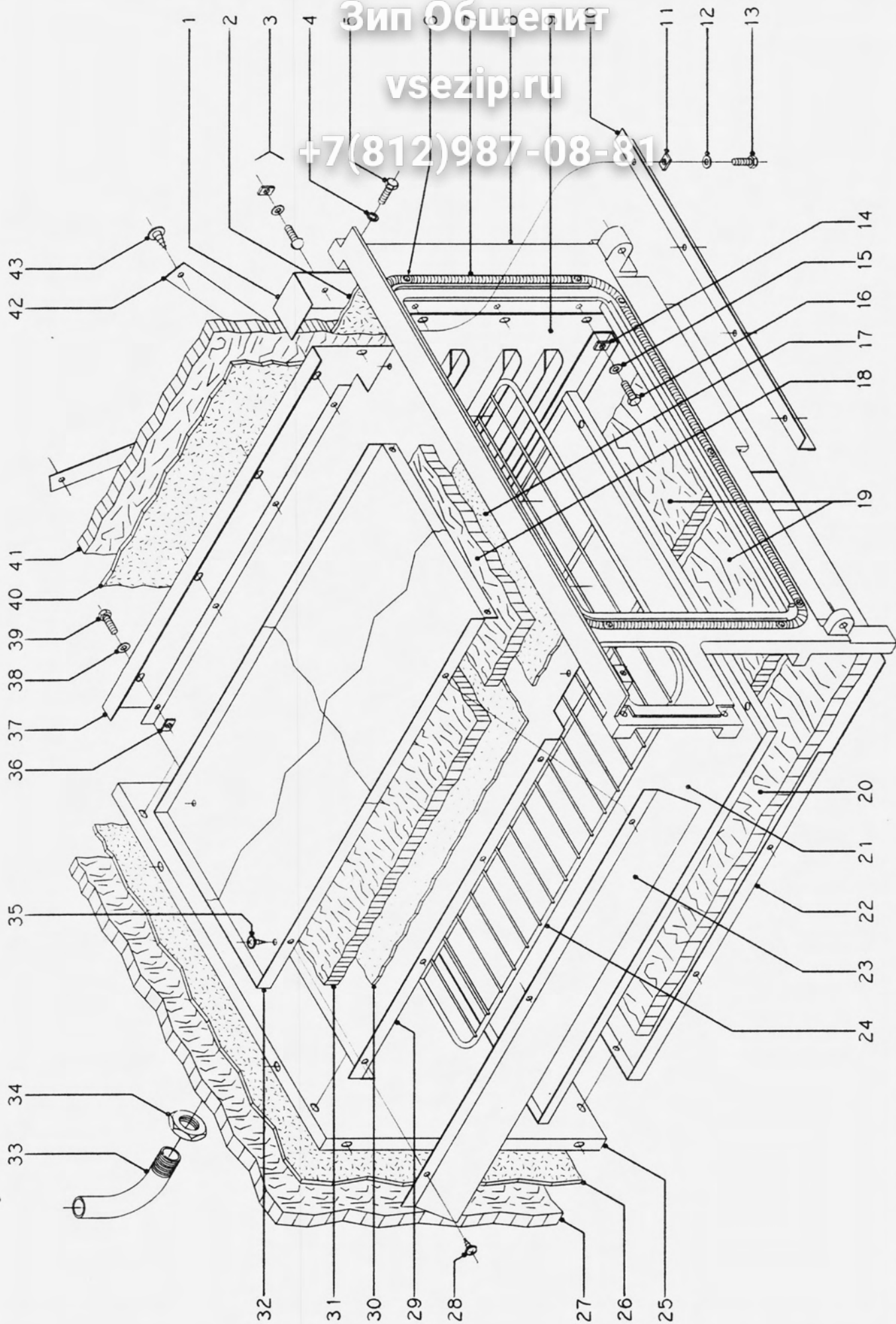
Зип Общепит

APARATO: Cocina		vsezip.ru		Modelo: CE-410
GRUPO: Mueble exterior		+7(812)987-08-81		Plano N°: B-571
				Lámina: 1
ITEM	REFERENCIA	DENOMINACION	CE-410	
1	U185402	Placa eléctrica 4000 W. 220 V.	1	
2	U185401	Placa eléctrica 2500 W. 220 V.	3	
3	U185403	Funda aislante hueca Ø 12	4	
4	U185405	Cazoleta de placas	4	
5	U180100	Armazón completo	1	
6	U185400	Mesa de trabajo	1	
7	Q261050	Arandela muelle A.8	4	
8	Q161450	Tuerca exagonal M.8	4	
9	U182805	Panel portamandos superior	1	
10	U182806	Embelledor panel portamandos	1	
11	U320307	Indicador de mando	4	
s/n	Q221026	Clips sujeción indicador	4	
12	Q221342	Remache exagonal M.5	3	
13	Q306018	Arandela Ø16xØ6x5	3	
14	Q301309	Arandela plana Ø16xØ6x1,2	3	
15	Q011432	Tornillo exagonal M.5x15	3	
16	U262805	Sello FAGOR	1	
s/n	Q221023	Clips sujeción sello	2	
17	U132802	Panel anterior inferior	1	
18	9121500	Indicador de horno	3	
s/n	Q221014	Clips sujeción indicador	6	
19	Q151105	Tornillo amarre M.6	26	
20	Q221011	Tuerca rápida	7	
21	U182804	Panel anterior lateral	1	
22	S112806	Panel lateral	2	
23	Z810341	Prensaestopas c/tuerca	1	
24	U182609	Chapa protección instalación	1	
25	Q151401	Tornillo alomado	2	
26	U130122	Pata regulable	4	
27	Q011342	Tornillo exagonal M.6x15	16	
28	Q261040	Arandela muelle A.6	16	
29	Q301309	Arandela plana Ø16xØ6x1,2	16	
30	9100200	Porta-apoyo	4	
31	S112807	Panel posterior	1	
32	Q221342	Remache exagonal M.5	2	
33	Q041142	Tornillo avellanado M.6x15	2	
34	U122809	Embelledor de chimenea	1	

Зип Общепит

vsezip.ru

+7(812)987-08-81



N plano B-572	Firma 	Fecha VI-93	Aparato COCINA ELECTRICA CE-410	Lamina 2	Fagor Industrial S.Coop. FAGOR Onate 
------------------	--	----------------	------------------------------------	-------------	--

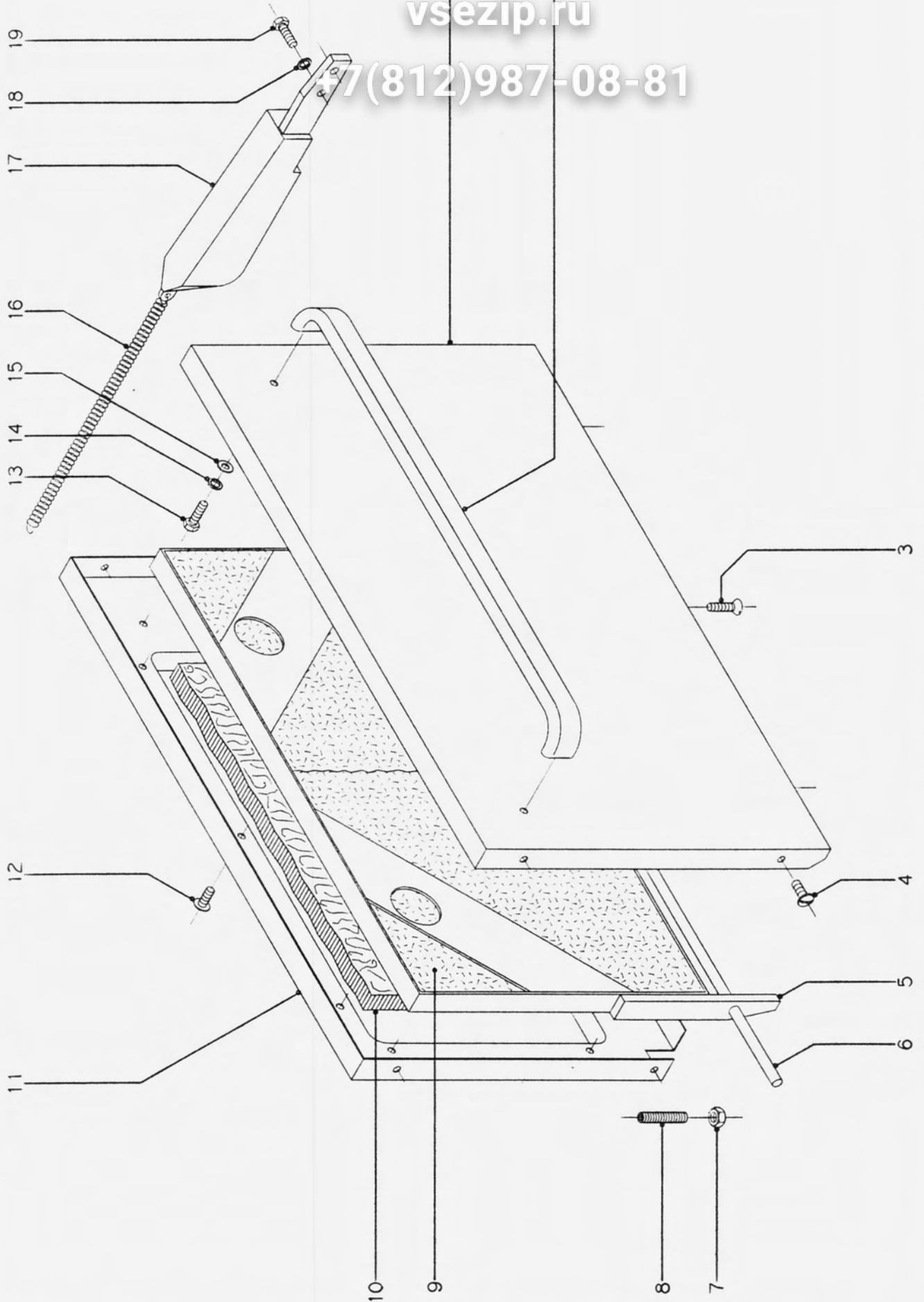
Зип Общепит

APARATO: Cocina		vsezip.ru		Modelo: CE-410
GRUPO: Horno		+7(812)987-08-81		Plano N°: B-572
ITEM	REFERENCIA	DENOMINACION	CE-410	
1	U135620	Sujeción aislante	2	
2	U135621	Aislante lateral anterior e = 5	2	
3	Q021434	Tornillo redondo M.5x25	6	
	Q301309	Arandela plana Ø16xØ6x1,2	6	
	Q221303	Tuerca rectangular M.5	6	
4	Q261040	Arandela muelle A.6	4	
5	Q011345	Tornillo exagonal M.6x30	4	
6	Q419004	Remache amarre aislante Ø4x12	11	
7	U130517	Junta aislante marco L = 1850	1	
8	U135636	Marco de horno	1	
9	U135647	Costado derecho horno	1	
s/n	U135648	Costado izquierdo horno	1	
10	U183034	Protector resistencias	1	
11	Q221303	Tuerca rectangular M.5	4	
12	Q231330	Arandela plana A.5	4	
13	Q011432	Tornillo exagonal M.5x15	4	
14	Q221303	Tuerca rectangular M.5	6	
15	Q231330	Arandela plana A.5	6	
16	Q011432	Tornillo exagonal M.5x15	6	
17	U135622	Aislante anterior superior e = 5	1	
18	U135638	Aislante anterior superior e = 20	1	
19	U185618	Aislante dcho. base horno	2	
20	U185617	Aislante izdo. base horno	1	
21	U185610	Solera de horno	1	
22	U185600	Base de horno	1	
23	U182606	Vertedero lateral	1	
24	U135635	Parrilla de horno	1	
25	U185601	Fondo de horno	1	
26	U135618	Aislante posterior e = 5	1	
27	U185607	Aislante posterior e = 20	1	
28	Q151401	Tornillo alomado	3	
29	U185603	Techo de horno	1	
30	U135619	Aislante techo e = 5	1	
31	U185614	Aislante techo e = 20	1	
32	U132600	Base bandeja superior horno	1	
33	U185606	Tubo extracción de vapores	1	
34	Q221324	Tuerca exagonal 3/4"	1	
35	Q151401	Tornillo alomado	2	
36	Q221303	Tuerca rectangular M.5	52	
37	U135614	Panel lateral dcho. horno	1	
s/n	U185605	Panel lateral izdo. horno	1	
38	Q301309	Arandela plana Ø16xØ6x1,2	52	
39	Q011432	Tornillo exagonal M.5x15	52	
40	U135639	Aislante lateral e = 5	2	
41	U185608	Aislante lateral e = 20	2	
42	U135617	Tirante sujeción aislante	6	
43	Q151401	Tornillo alomado	15	

Зип-Общепит

vsezip.ru

+7(812)987-08-81



N plano

B-573

Firma

Fecha

VI-93

Aparato

COCINA ELECTRICA CE-410

Lamina

3

Fagor Industrial S.Coop.

FAGOR



Ofiate

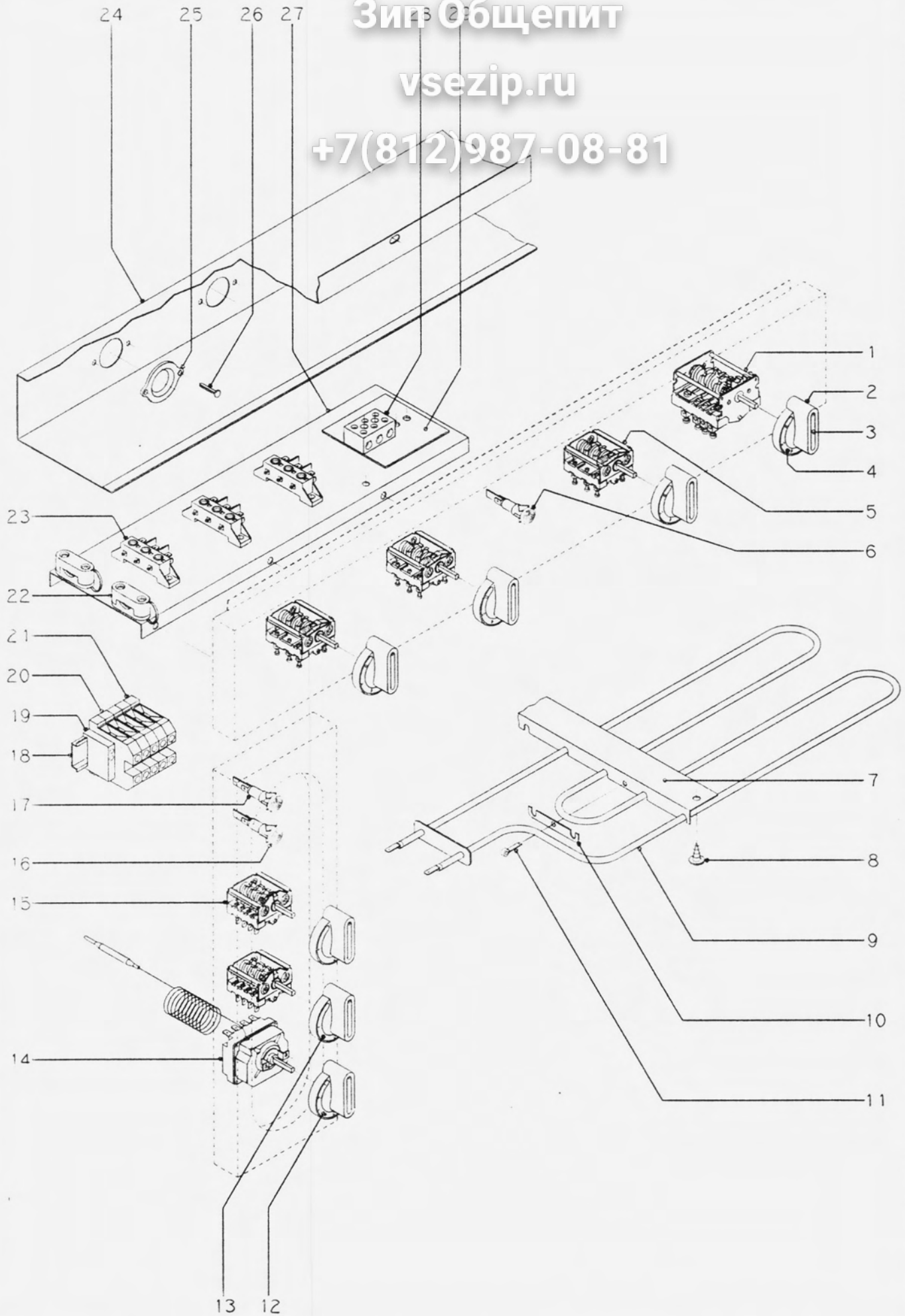
Зип Общепит

APARATO: Cocina		vsezip.ru		Modelo: CE-410
GRUPO: Puerta de horno		+7(812)987-08-81		Plano N°: B-573 Lámina: 3
ITEM	REFERENCIA	DENOMINACION	CE-410	
1	U190500	Puerta de horno	1	
2	U260503	Asa de puerta	1	
3	Q121131	Tornillo g.s. M.5x10	3	
4	Q152004	Tornillo aplastado M.5x10	4	
5	U130508	Bastidor puerta	1	
6	U130516	Eje de giro	1	
7	Q161360	Tuerca exagonal M.10	1	
8	Q131501	Varilla roscada M.10x50	1	
9	U130506	Aislante 325x300x5	4	
10	U130507	Aislante 600x325x20	1	
11	U190501	Contrapuerta de horno	1	
12	Q151105	Tornillo amarre M.6x13	9	
13	Q011342	Tornillo exagonal M.6x15	2	
14	Q261040	Arandela muelle A.6	2	
15	Q301309	Arandela plana Ø6xØ6x1,2	2	
16	U130515	Muelle puerta	1	
17	U130514	Contrapeso	1	
18	Q261050	Arandela muelle A.8	2	
19	Q012053	Tornillo exagonal M.8x20	2	

Зип ^ВОбщепит

vsezip.ru

+7(812)987-08-81



N plano

B-574

Firma

Fecha

VI-93

Aparato

COCINA ELECTRICA CE-410

Lamina

4

Fagor Industrial S.Coop.

FAGOR



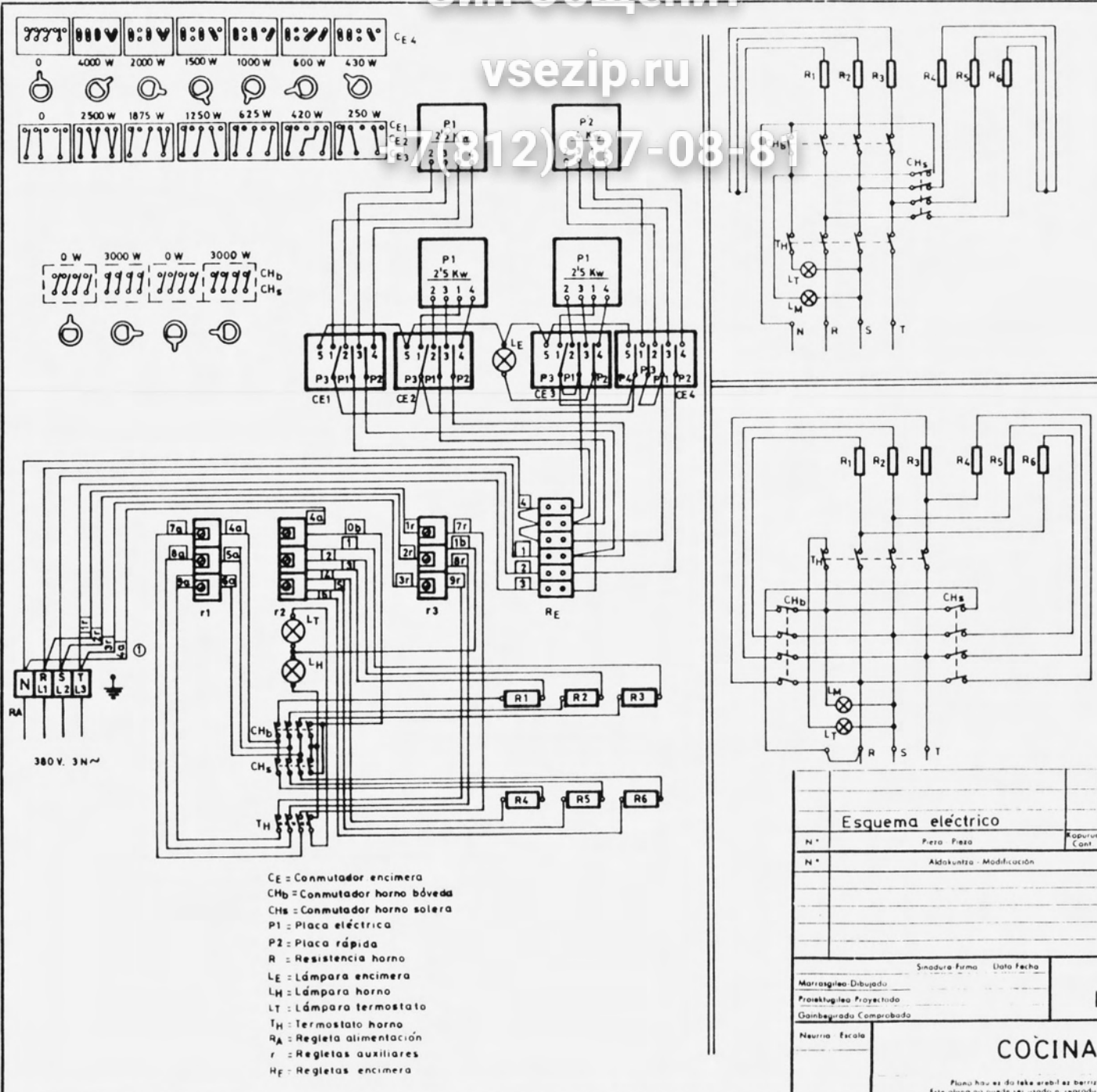
Orate

Зип Ощепит

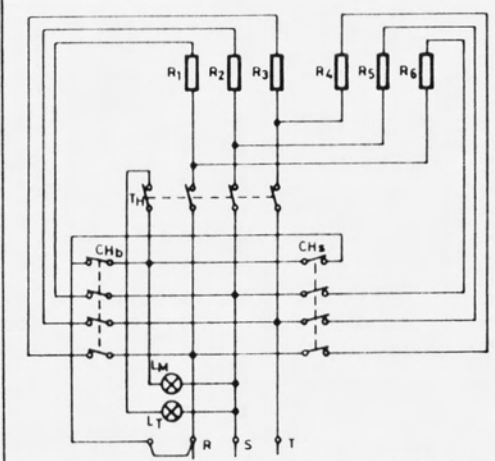
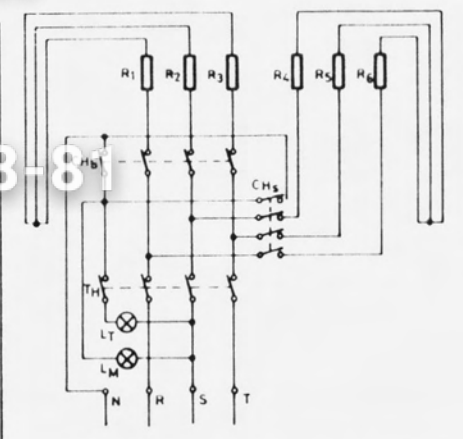
APARATO: Cocina		vsezip.ru		Modelo: CE-410
GRUPO: Parte funcional electrica			+7(812)987-08-81	Plano N°: B-574
				Lámina: 4
ITEM	REFERENCIA	DENOMINACION	CE-410	
1	9161200	Conmutador para 4000 W.	1	
2	U183004	Botón de mando Ø 6	7	
3	U125415	Tira adhesiva	7	
4	U183040	Tira de posiciones adhesiva	4	
5	U183002	Conmutador para 2500 W.	3	
6	R343125	Piloto amarillo	1	
7	U183033	Soporte superior resistencias	2	
s/n	U183032	Soporte inferior resistencias	2	
8	Q151401	Tornillo alomado	12	
9	U183030	Resistencia de 1000 W. (220 V.)	6	
9	U183401	Resistencia de 1000 W. (240 V.)	6	
10	U183036	Chapa amarre resistencias	12	
11	Q372001	Pasador de aletas	12	
12	U183005	Tira de posiciones adhesiva	1	
13	U183009	Tira de posiciones adhesiva	2	
14	U183000	Termostato (50° a 300°C.)	1	
15	U183001	Conmutador horno	2	
16	R343123	Piloto verde	1	
17	R343125	Piloto amarillo	1	
18	Z683065	Guía	1	
19	Z683067	Tope	1	
20	Z683069	Borna fases	4	
21	Z683070	Borna tierra	1	
22	U183029	Brida amarre manguera	2	
23	U183046	Regleta auxiliar	3	
24	U182604	Panel protección conmutadores	1	
25	U182607	Guarnición de cables	4	
26	Z981273	Encuadernador	8	
27	U182603	Chapa soporte regletas	1	
28	U183047	Regletas auxiliares	2	
29	U183048	Placa para regletas	1	

Зип Общепит

APARATO: Cocina		vsezip.ru		Modelo: CE-410
GRUPO: Varios y cambios de tensión			Plano N°: Lámina:	
ITEM	REFERENCIA	DENOMINACION	CE-410	
	P106503 U186500	Placa matrícula Folleto de instrucciones	1 1	
		VERSION 380 V		
	P306507	Indicador de tensión a 380 V.	1	
	HC-12810	Esquema eléctrico para cambio de tensión	1	
		VERSION 220 V		
	P306506	Indicador de tensión a 220 V.	1	
	HC-12810	Esquema eléctrico para cambio de tensión	1	
		VERSION 415 V		
Lam.1 1	U183402	Placa eléctrica 4.000 W	1	
2	U183403	Placa eléctrica 2.500 W	3	
Lam.4 9	U183401	Resistencia 1.000	6	
	P353403	Indicador de tensión a 415 V.	1	



- CE = Conmutador encimera
- CHb = Conmutador horno bóveda
- CHs = Conmutador horno solera
- P1 = Placa eléctrica
- P2 = Placa rápida
- R = Resistencia horno
- LE = Lámpara encimera
- LH = Lámpara horno
- LT = Lámpara termostato
- TH = Termostato horno
- RA = Regleta alimentación
- r = Regletas auxiliares
- Hf = Regletas encimera



Esquema eléctrico

N°	Piero Piezo	Repurva Cont
N°	Aldakuntza - Modificación	
Sinadura/Firma		Fecha
Marrasgilea Dibujado		
Proiektugilea Proyectado		
Gainbatuta Comprobado		
Naurria Escala		

COÇINAS S

Plano hau ez da teke erabil az berrizta guri. Este plano no puede ser usado ni reproducido.

Зип Общепит

vsezip.ru

+7(812)987-08-81

RELACION DE PIEZAS RECOMENDADAS

COCINA CE-410

REFERENCIA

DENOMINACION

REFERENCIA	DENOMINACION
U185401	Placa 2500 W. 220 V.
U185402	Placa 4000 W. 220 V.
U130122	Pata regulable
U183000	Termostato
U183004	Botón de mando
U183001	Conmutador de horno
U183002	Conmutador 2500
9161200	Conmutador 4000
R343123	Piloto verde
R343125	Piloto amarillo
U183030	Resistencia de horno 220 V.