

Зип Общепит

vsezip.ru

DESPIECE TECNICO / SPARE PARTS BOM

+7(812)987-08-81

**Freidoras
Friteuses
Fryers
Friggitrici
Fritadeiras
Fritteusen**

GAMA SNACK

Modelos / Models:

FE-4

FE-6

FE-8

Junio 2010 June

Revisado Enero 2015 January Revised

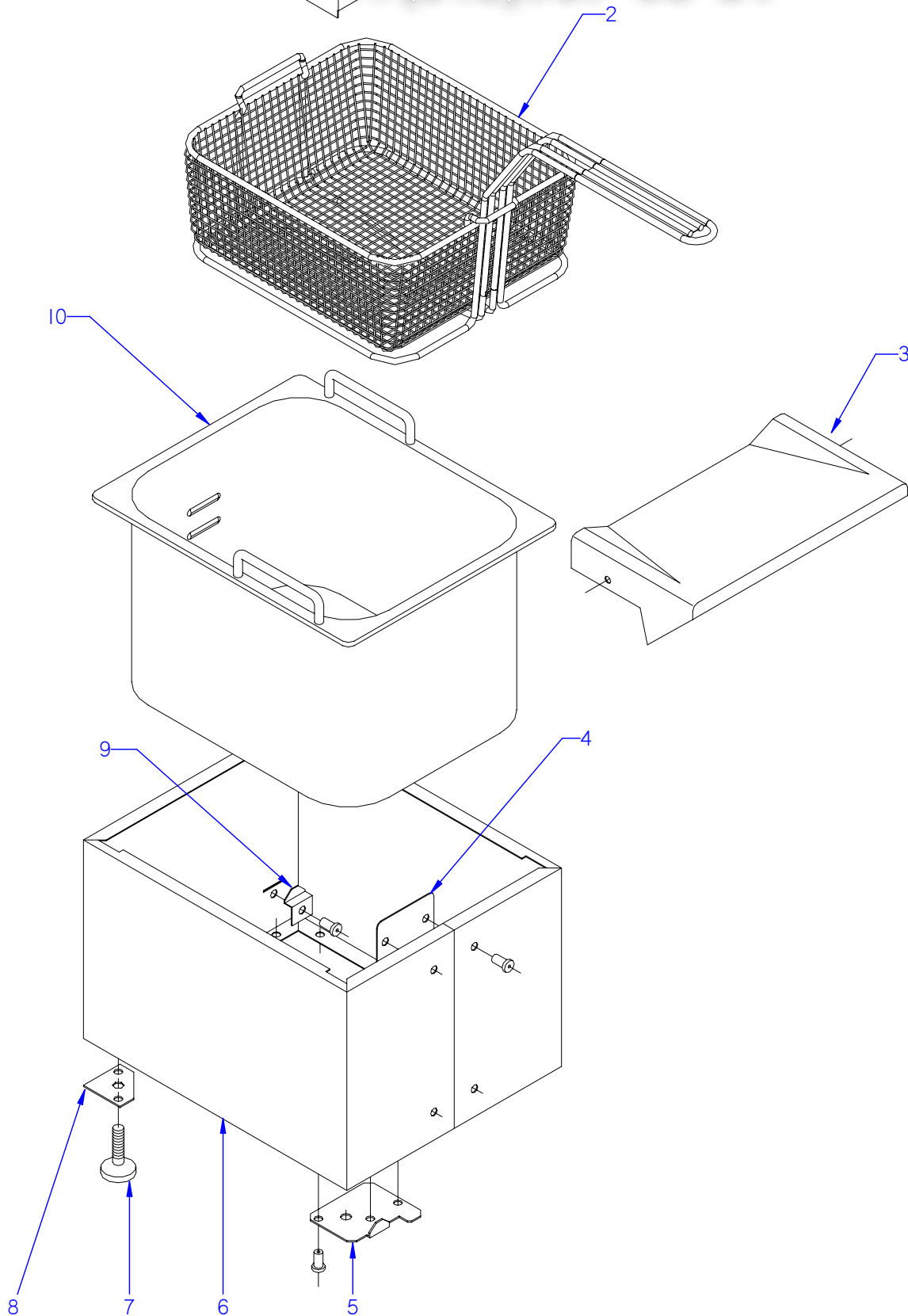
FAGOR 

FAGOR INDUSTRIAL

Зип Общепит

vsezip.ru

+7(812)987-08-81



ITEM MARCADO EN COLOR = REPUESTO RECOMENDADO
COLOURED ITEM = RECOMMENDED SPARE PART

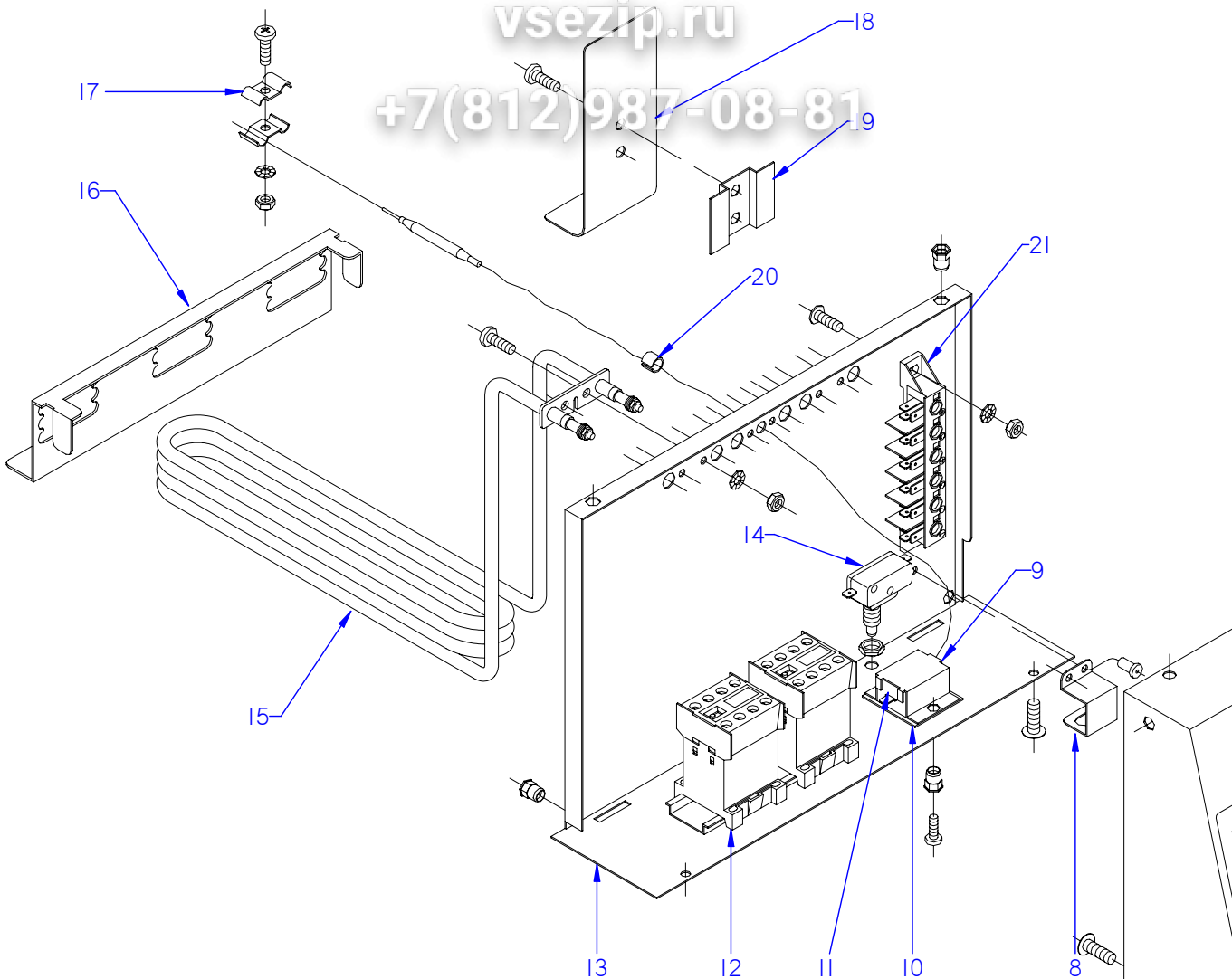
N plano	Firma	Fecha	Aparato	CUBA / TANK	Lamina	Fagor Industrial S.Coop. FAGOR
C-2671	<i>(Signature)</i>	2010-06	FREIDORAS FE-4 / FE-6 / FE-8		1	Oñate

MOD.	FREIDORAS / FRYERS	ZONA / ZONE	MUEBLE / FITTING					
ITEM	CODIGO CODE	DENOMINACION	NAME	FE-4	FE-6	FE-8		
1	X352825000	TAPA COMPLETA FE-4	COMPLETE COVER FE-4	1	-	-		
1	X362820000	TAPA COMPLETA FE-6	COMPLETE COVER FE-6	-	1	-		
1	X372820000	TAPA COMPLETA FE-8	COMPLETE COVER FE-8	-	-	1		
2	X356506000	CESTILLO 4 LTS	BASKET 4 LTS	1	-	2		
2	X366506000	CESTILLO 6 LTS	BASKET 6 LTS	-	1	-		
2	X376503000	CESTILLO 8 LTS	BASKET 8 LTS	-	-	1		
3	X352808000	ENCIMERA FRONTAL FE-4	FRONT WORKTOP FE-4	1	-	-		
3	X362808000	ENCIMERA FRONTAL FE-6	FRONT WORKTOP FE-6	-	1	-		
3	X372808000	ENCIMERA FRONTAL FE-8	FRONT WORKTOP FE-8	-	-	1		
4	X352803000	REFUERZO CUERPO	BODY REINFORCEMENT	1	1	1		
5	X352833000	SOPORTE MICRO IZQUIERDO	LEFT MICRO BRACKET	1	1	1		
S/Nº	X352831000	SOPORTE MICRO DERECHO	RIGHT MICRO BRACKET	1	1	1		
	Q221345000	REMACHE EXAGONAL M-10	HEXAGONAL RIVET M-10	4	4	4		
6	X352801000	CUERPO FE-4	BODY FE-4	1	-	-		
6	X362801000	CUERPO FE-6	BODY FE-6	-	1	-		
6	X372801000	CUERPO FE-8	BODY FE-8	-	-	1		
	Q419005000	REMACHE TUBULAR Ø 4X8	TUBULAR RIVET Ø 4X8	16	16	16		
7	Z200107000	PATA REGULABLE	ADJUSTABLE LEG	4	4	4		
8	X352832000	ESCUADRA PATA	LEG BRACKET	2	2	2		
9	X352802000	SOPORTE TAPA	LID SUPPORT	2	2	2		
10	X356101000	CUBETA GASTRONORM 1/3	GASTRONORM 1/3 CONTAINERS	1	-	-		
10	X366101000	CUBETA GASTRONORM 1/2	GASTRONORM 1/2 CONTAINERS	-	1	-		
10	X376101000	CUBETA GASTRONORM 2/3	GASTRONORM 2/3 CONTAINERS	-	-	1		

Зип Общепит

vsezip.ru

+7(812)987-08-81



ITEM MARCADO EN COLOR = REPUESTO RECOMENDADO
COLOURED ITEM = RECOMMENDED SPARE PART

N plano C-2672	Firma <i>[Signature]</i>	Fecha 2010-06	Aparato PARTE FUNCIONAL ELECTRICA / ELECTRICS FUNCTIONAL PART FREIDORAS FE-4 / FE-6 / FE-8	Lamina 2	Fagor Industrial S. Coop. Onete
-------------------	-----------------------------	------------------	--	-------------	------------------------------------



MOD.	FREIDORAS / FRYERS	ZONA / ZONE	PARTE FUNCIONAL ELECTRICA ELECTRICS FUNCTIONAL PART					
ITEM	CODIGO CODE	DENOMINACION	NAME	FE-4	FE-6	FE-8		
1	X353403000	PANEL FRONTAL FE-4	FRONT PANEL FE-4	1				
1	X363401000	PANEL FRONTAL FE-6	FRONT PANEL FE-6		1			
1	X373401000	PANEL FRONTAL FE-8 /9 /18	FRONT PANEL FE-8 /9 /18			1		
2	X352820000	EMBELLECEDOR ADHESIVO	ADHESIVE TRIM	1				
2	X362815000	EMBELLECEDOR ADHESIVO	ADHESIVE TRIM		1			
2	X372815000	EMBELLECEDOR ADHESIVO	ADHESIVE TRIM			1		
3	X033000000	TERMOSTATO 60 - 200° C.	THERMOSTAT 60 - 200° C.	1	1	1		
4	R663062000	BOTON DE MANDO Ø6	CONTROL BUTTON Ø6	1	1	1		
	Z203007000	CASQUILLO DISTANCIADOR	SPACER SLEEVE	2	2	2		
	Q041323000	TORNILLO AVELLANADO M-4X20	COUNTERSUNK SCREWS M-4X20	2	2	2		
5	R693055000	PILOTO VERDE	GREEN PILOT LIGHT	1	1	1		
5	12047390	PILOTO VERDE 230V AC 8KW 16MM	GREEN PILOT 230V AC 8KW 16MM	1	1			
6	R693056000	PILOTO AMBAR	AMBAR PILOT	1	1	1		
6	12024669	PILOTO AMBAR Ø18	AMBER PILOT Ø18	1	1			
7	Z853001000	INTERRUPTOR GENERAL	POWER SWITCH	1	1	1		
8	X363020000	SOPORTE MICRO	MICRO BRACKET	1	1	1		
8	12043539	SOPORTE MICRO	MICRO BRACKET	1	1	1		
	Q419005000	REMACHE TUBULAR Ø4X8	TUBULAR RIVET Ø4X8	2	2	2		
9	X353007000	SOPORTE TERMOST. SEGURIDAD	THERMOSTAT SUPPORT SAFETY	1	1	1		
	Q221341000	REMACHE EXAGONAL M-4	HEXAGONAL RIVET M-4	2	2	2		
	Q032021000	TORNILLO ALOMADO M-4X10	CURVED SCREW M-4x10	2	2	2		
10	X353015000	PLACA AISLANTE	INSULATION PLATE	1	1	1		
11	X033001000	TERMOSTATO DE SEGURIDAD	SAFETY THERMOSTAT	1	1	1		
11	12044749	TERMOSTATO DE SEGURIDAD	SAFETY THERMOSTAT	1	1	1		
12	Z203050000	CONTAC. SIRIUS 3R 230V.50-60	CONTACT. SIRIUS 3R 230V.50-60		2	2		
	R663055000	GUIA CONTACTOR L=120	CONTACTOR GUIDE L=120		1	1		
13	X353004000	CUADRO ELECTRICO FE-4	SWITCHBOARD FE-4	1				
13	X363004000	CUADRO ELECTRICO FE-6	SWITCHBOARD FE-6		1			
13	X373004000	CUADRO ELECTRICO FE-8	SWITCHBOARD FE-8			1		
14	X343015000	MICRORRUPTOR 32280001	MICROSWITCH 32280001	1	1	1		
14	X022138000	MICRORRUPTOR 250VAC 16A VDE	MICROSWITCH 250V AC16A VDE	1	1	1		

Зип Общепит

MOD.	FREIDORAS / FRYERS		ZONA / ZONE	PARTE FUNCIONAL ELECTRICA ELECTRICS FUNCTIONAL PART			
ITEM	CODIGO CODE	DENOMINACION	NAME	FE-4	FE-6	FE-8	
15	X353024000	RESISTENCIA 3000 W.,230 V.	RESISTOR 3000 V., 230 V	1	—	—	
15	X363023000	RESISTENCIA 1500W 230V FE-6-7	RESISTOR 500W 230V FE-6-7	—	3	—	
15	X373022000	RESISTENCIA 2000W 230V FE-8-9	RESISTOR 2000W 230V FE-8-9	—	—	3	
16	X353030000	SEPARADOR RESISTENCIAS FE-4	RESISTOR DIVIDER FE-4	1	—	—	
16	X363030000	SEPARADOR RESISTENCIAS FE-6	RESISTOR DIVIDER FE-6	—	1	—	
16	X373030000	SEPARADOR RESISTENCIAS FE-8	RESISTOR DIVIDER FE-8	—	—	1	
17	X033011000	BRIDA SUJECION BULBO	BULB FASTENING FLANGE	2	2	2	
	Q162020000	TUERCA EXAGONAL M-4	HEXAGONAL NUT M-4	2	2	2	
	Q242020000	ARANDELA ABANICO A-4	FAN WASHER A-4	2	2	2	
	Q032021000	TORNILLO ALOMADO M-4X10	CURVED SCREW M-4x10	1	1	1	
18	X353008000	PROTECTOR RESISTENCIAS	RESISTOR PROTECTOR	2	2	2	
	Q032021000	TORNILLO ALOMADO M-4X10	CURVED SCREW M-4x10	1	1	1	
19	X353010000	AMARRE PROTECTOR	PROTECTOR FASTENING	1	1	1	
20	X033014000	ANILLO 10288	RING 10288	1	1	1	
21	U183046000	REGLETA AUXILIAR	AUXILIARY TERMINAL STRIP	1	—	—	
21	R253044000	REGLETA AUXILIAR	AUXILIARY TERMINAL STRIP	—	1	1	
S/Nº	12040852	BRIDA SUJECCION CAPILAR FE	HAIR FIXING FLANGE FE	2	2	2	

Зип Общепит

MOD.		FREIDORAS / FRYERS	ZONA / ZONE	VARIOS / MISCELLANEOUS				
ITEM	CODIGO CODE	DENOMINACION	NAME	FE-4	FE-6	FE-8		
	X356503000	FOLLETO DE INSTRUCCIONES	INSTRUCTION LEAFLET	1	1	1		
	X353013000	ESQUEMA FE-4	DIAGRAM FE-4	1	-	-		
	X363015000	ESQUEMA FE-6-8-18-25	DIAGRAM FE-6-8-18-25	-	1	1		
	X353001000	ESQUEMA ELECTRICO MONTAJE	ELECTRICAL ASSEMBLY DIAGRA	1	-	-		
	X363003000	ESQUEMA ELECTRICO MONTAJE	ELECTRICAL ASSEMBLY DIAGRA	-	1	1		
	X353009000	CABLEADO PORTAMANDOS	CONTROL HOLDER WIRING	1	-	-		
	X373007000	CABLEADO PORTAMANDOS	CONTROL HOLDER WIRING	-	1	1		
	X373008000	CABLEADO REGLETA CONTACT.	CONTACT. CONTROL WIRING	-	2	2		
	X373009000	CABLEADO CONTACTOR-RESIST	RESIST.- CONTACTOR WIRING	-	2	2		
	Z603041000	CABLE DE ALIMENTACION	POWER WIRING	1	-	-		
	X363016000	CABLE MANGUERA 5X1,5 FE-6	HOSE CABLE 5X1,5 FE-6	-	1	-		
	X363018000	CABLE MANGUERA 3 x2,5 FE-6	HOSE CABLE 3 x2,5 FE-6	-	1	-		
	X363017000	CABLE MANGUERA 5X2,5 FE-8	HOSE CABLE 5X2,5 FE-8	-	-	1		
	X363019000	CABLE MANGUERA 3x4 FE-8	HOSE CABLE 3x4 FE-8 FE-8	-	-	1		

Зип Общепит

vsezip.ru

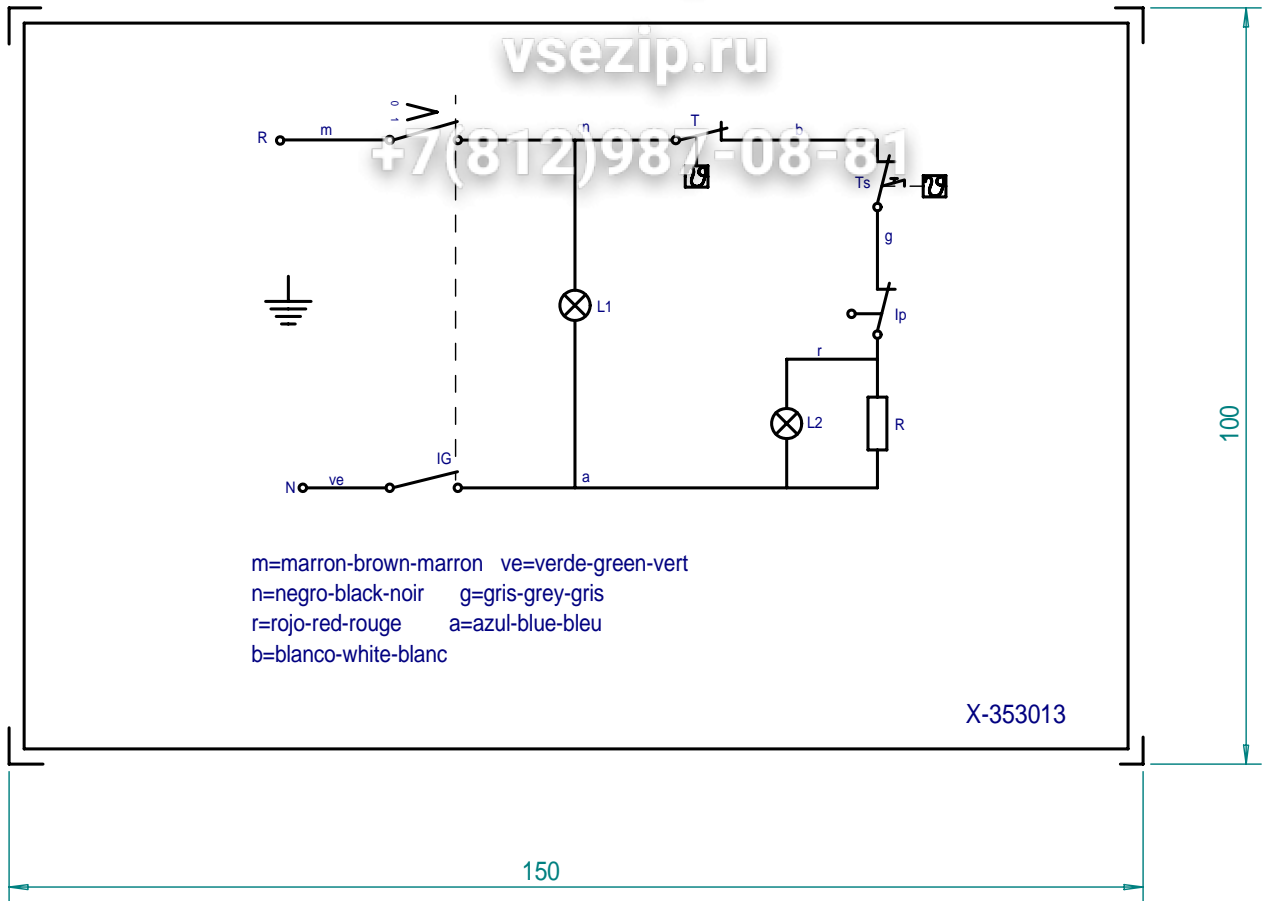
+7(812)987-08-81

MOD.		FREIDORAS / FRYERS	ZONA / ZONE	REPUESTOS RECOMENDADOS RECOMMENDED SPARE PART				
ITEM	CODIGO CODE	DENOMINACION	NAME	FE-4	FE-6	FE-8		
3	X033000000	TERMOSTATO 60 - 200° C.	THERMOSTAT 60 - 200° C.	1	1	1		
5	12047390	PILOTO VERDE 230V AC 8KW 16MM	GREEN PILOT 230V AC 8KW 16MM	1	1			
6	12024669	PILOTO AMBAR Ø18	AMBER PILOT Ø18	1	1			
7	Z853001000	INTERRUPTOR GENERAL	POWER SWITCH	1	1	1		
11	12044749	TERMOSTATO DE SEGURIDAD	SAFETY THERMOSTAT	1	1	1		
14	X022138000	MICRORRUPTOR 250VAC 16A VDE	MICROSWITCH 250V AC16A VDE	1	1	1		
15	X353024000	RESISTENCIA 3000 W.,230 V.	RESISTOR 3000 W., 230 V	1	—	—		
15	X363023000	RESISTENCIA 1500W 230V FE-6-7	RESISTOR 500W 230V FE-6-7	—	3	—		
15	X373022000	RESISTENCIA 2000W 230V FE-8-9	RESISTOR 2000W 230V FE-8-9	—	—	3		

Зип Общепит

vsezip.ru


+7(812)987-08-81



NOTA: - LAS INSCRIPCIONES RESISTIRAN SIN MODIFICACION APRECIABLE, EL FROTAMIENTO DURANTE 15 SEG. DE UN ALGODON EMPAPADO EN GASOLINA.

IG = Interruptor general
 L1 = Lampara funcionamiento
 T = Termostato regulable (60-220C)
 Ts = Limitador (245)
 L2 = Lampara calentamiento
 Ip = Micro seguridad
 R = Resistencia

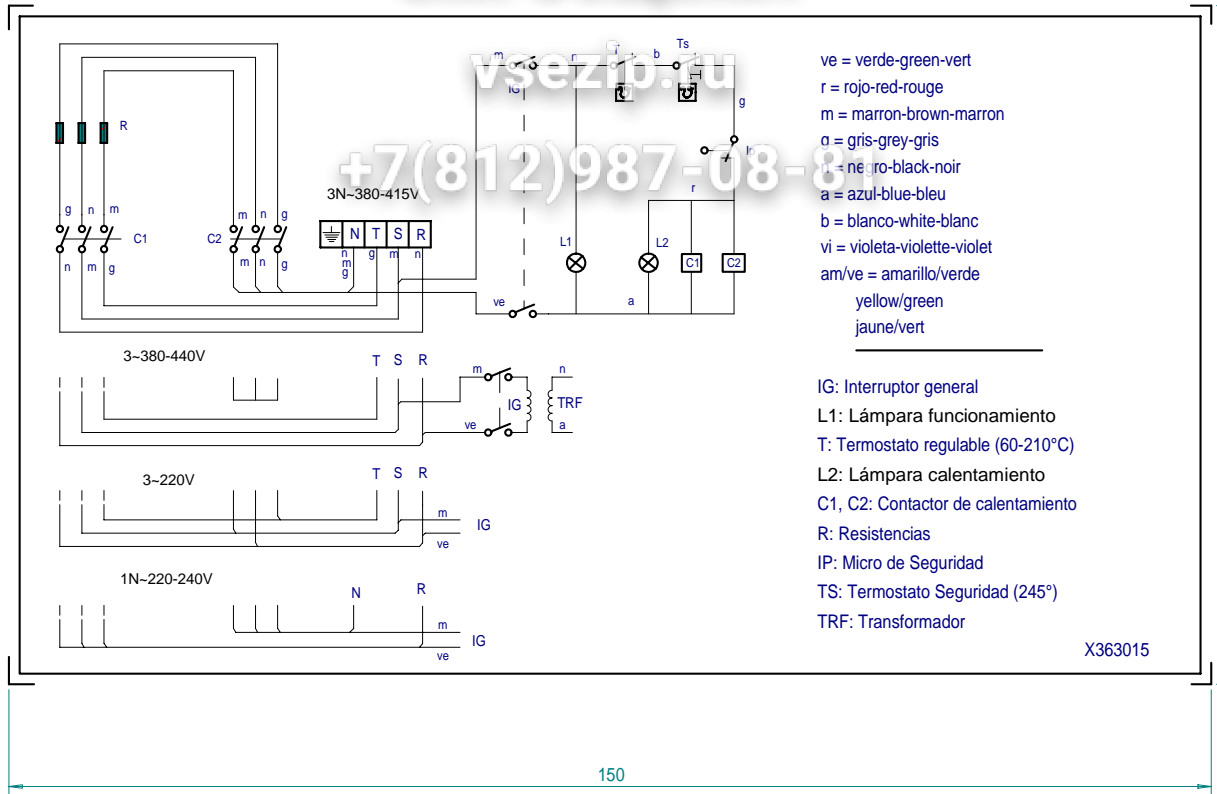
Plastico blanco alto brillo

Esquema teorico adhesivo FI-4				X-353013		
Nº	Pieza	Cant.	Material	Nº Clasificacion	Acabado	
Nº	Modificacion	Propuesta de		Fecha	Tolerancias generales	
1	Eliminar indicacion temperatura	Maillo		92-1-24	$\leq 5\pm$: 50-100± : 5-25± : > 100± 25-50± : $\infty\pm$	
2	Modif.general(pasar a fabrica.interior)	Plazaola		22-4-97		
Dibujado		Firma	Fecha	 Fagor Industrial,Koop.Elk, Mugatua		
Proyectado		JON	92-1-24			
Comprobado		<i>Jon</i>				
Escala		FREIDORAS			Plano numero	
					HB-13812	-2
					Sustituye al Nº	
					Sustituido por	

Mecanizado superficial

Plano hau ez daiteke erabil ez berrizta gure baimenitz gabe

Зип Общепит



NOTA

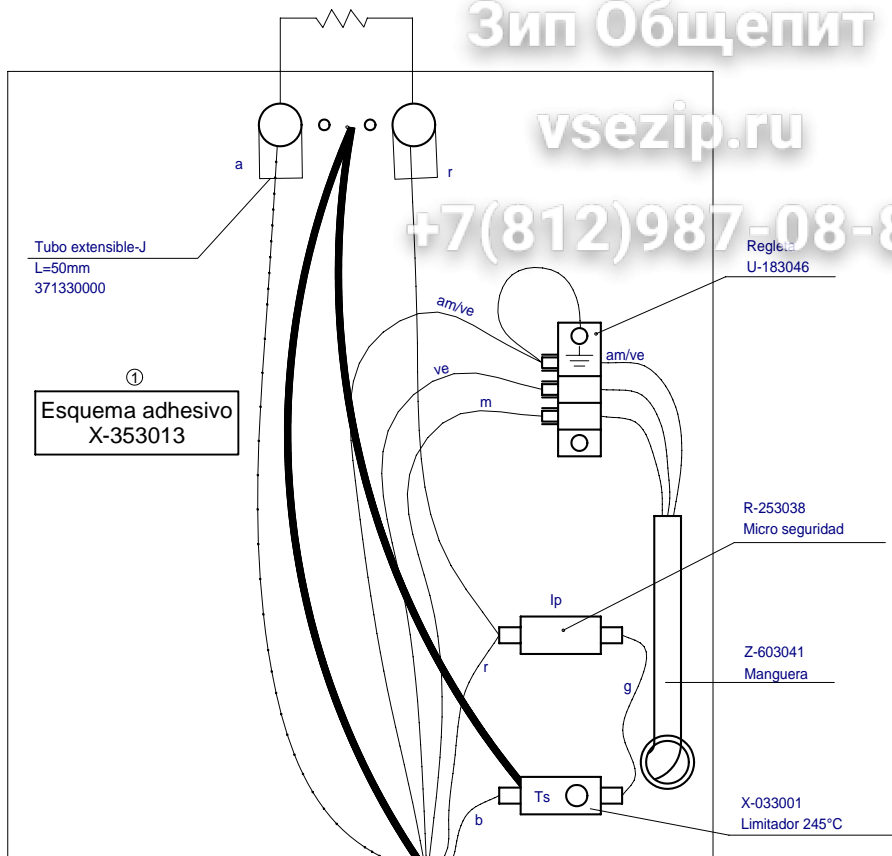
- LAS INSCRIPCIONES RESISTIRAN SIN MODIFICACION APRECIABLE, EL FROTAMIENTO DURANTE 15 seg. DE UN ALGODON EMPAPADO EN GASOLINA.

	FE-710, FE-18, FE-25, FE-71/15, FE-91/20	
	Esquema teorico adhesivo FE-6, FE-8	
Nº	Pieza	
Nº	Modificacion	
①	Eliminar indicacion temperatura y introducir 1N-50Hz 220V	
②	Cambiar indicacion de tensiones	
③	Modifi.general(pasar a fabric.interior)	
	Firma	Fecha
Dibujado	JON	92-1-24
Proyectado		
Comprobado	<i>de g</i>	
Escala		
F		
<small>Plano hau ez daiteke erabil ez berizta gure</small>		

Зип Общепит

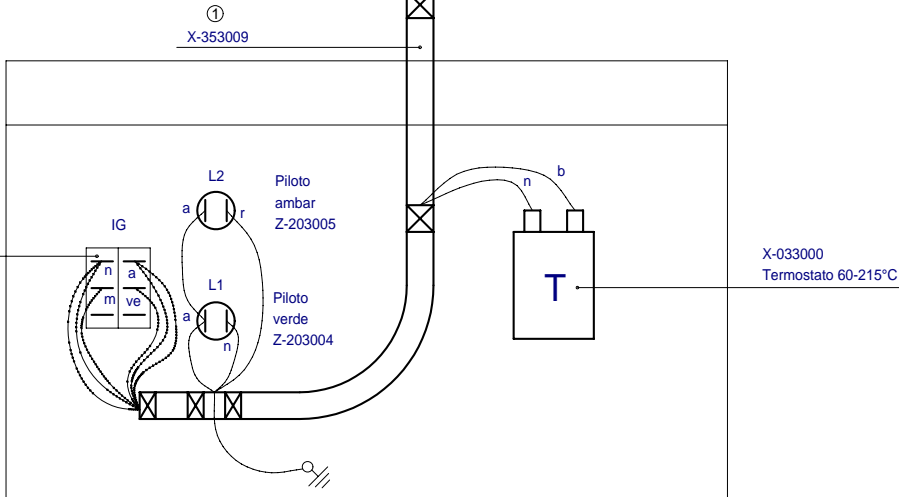
vsezip.ru

+7(812)987-08-81



Esquema adhesivo X-353013

Resistencia FE-4
Potencia 300
Plano HC-1
220V X-3530
240V X-3530



Plano de montaje FI-4		
Nº	Pieza	
Nº	Modificación	
①	Varios	
Firma		
Fecha		
Dibujado	Kontxi	17/4/91
Proyectado		
Comprobado		
Escala		
1/1		

Plano hau ez daiteke erabili ez berritza gure

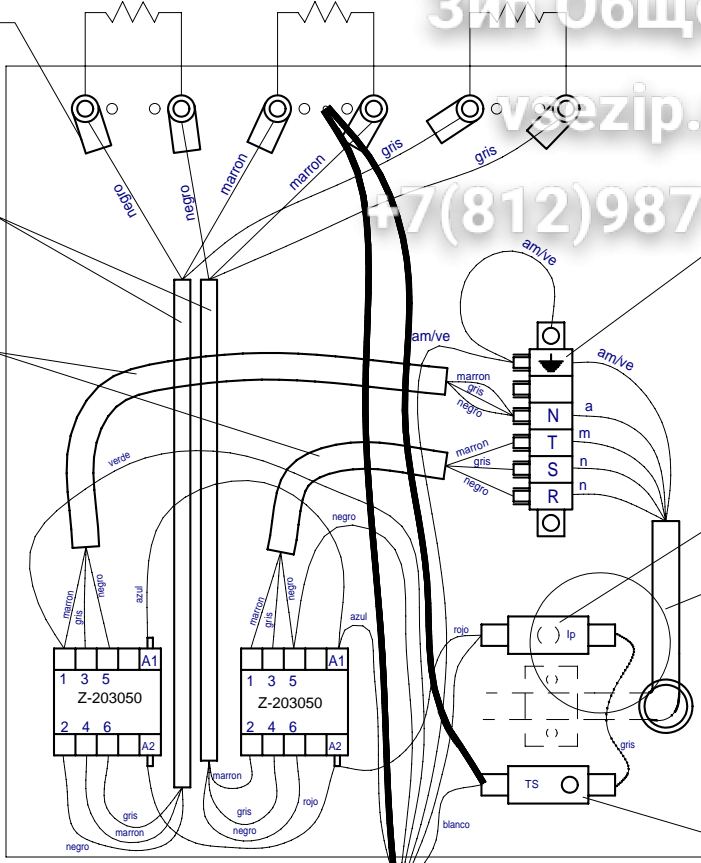
Зип-Общепит
 vzezip.ru
 +7(812)987-08-81

RESISTENCIAS	FE-6	FE-8
Potencia	1500W	2000W
Plata	HC-13994	HC-13985
220/380	X-363005	X-373005
240/415	X-363007	X-373010

Tubo extensible
 L=50mm

HB-13750
 X-373009

HB-13749
 X-373008



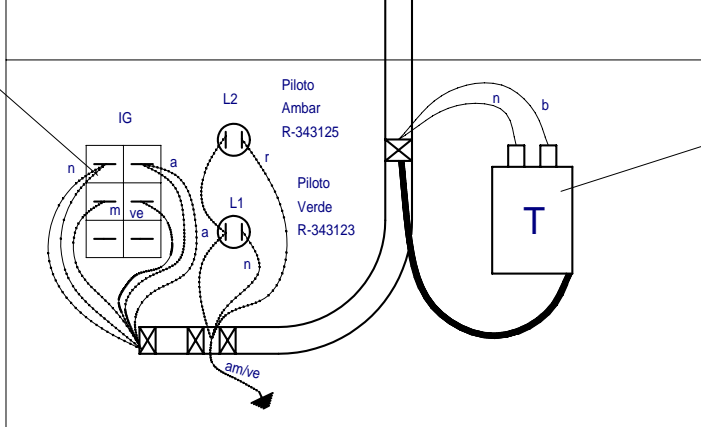
HB-12260
 R-253038
 Micro seguridad

MANGUERA
 FE-6 5x1,5mm 2
 FE-8 5x2,5mm 2

HB-13443-2
 X-033001
 LIMITADOR 235°C

HC-14003
 X-373007

INTERRUPTOR
 GENERAL
 Z-853001
 HB-16313



HC-13518-2
 X-033000
 TERMOSTATO 60-200°C

Esquema montaje FE-6/FE-8		
Nº	Pieza	
Nº	Modificacion	
Firma		Fecha
Dibujado	KONTXI	19/9/91
Proyectado		
Comprobado		
Escala		
Plano hau ez daiteke erabili ez berziza gure		