

Зип Общепит
vsezip.ru
+7(812)987-08-81

FREIDORAS

FRITEUSES

FRYERS

FG-91/20

FG-92/40

FE-91/20

I-91

Hosteleria y Lavanderia Industrial
Grandes Cuisines et Buanderie
Catering and Laundry Equipment

Fagor Industrial S. Coop. Oñate

FAGOR

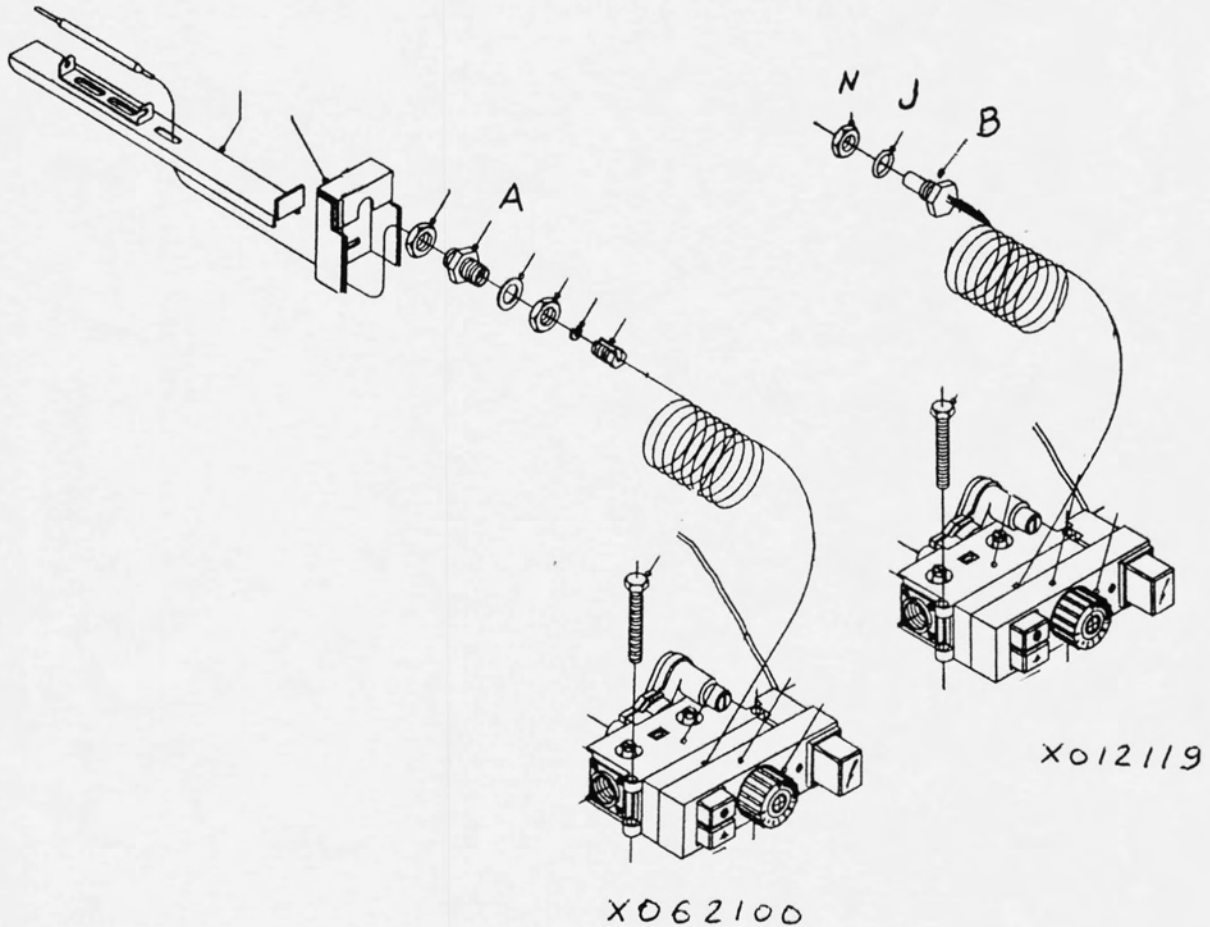


Зип Общепит

SUSTITUCION DE LA VALVULA X062100 POR LA X012119

vsezip.ru

+7(812)987-08-81



La pieza **A** que va situada en la pared de la cuba para introducir el capilar del termostato se debe eliminar.

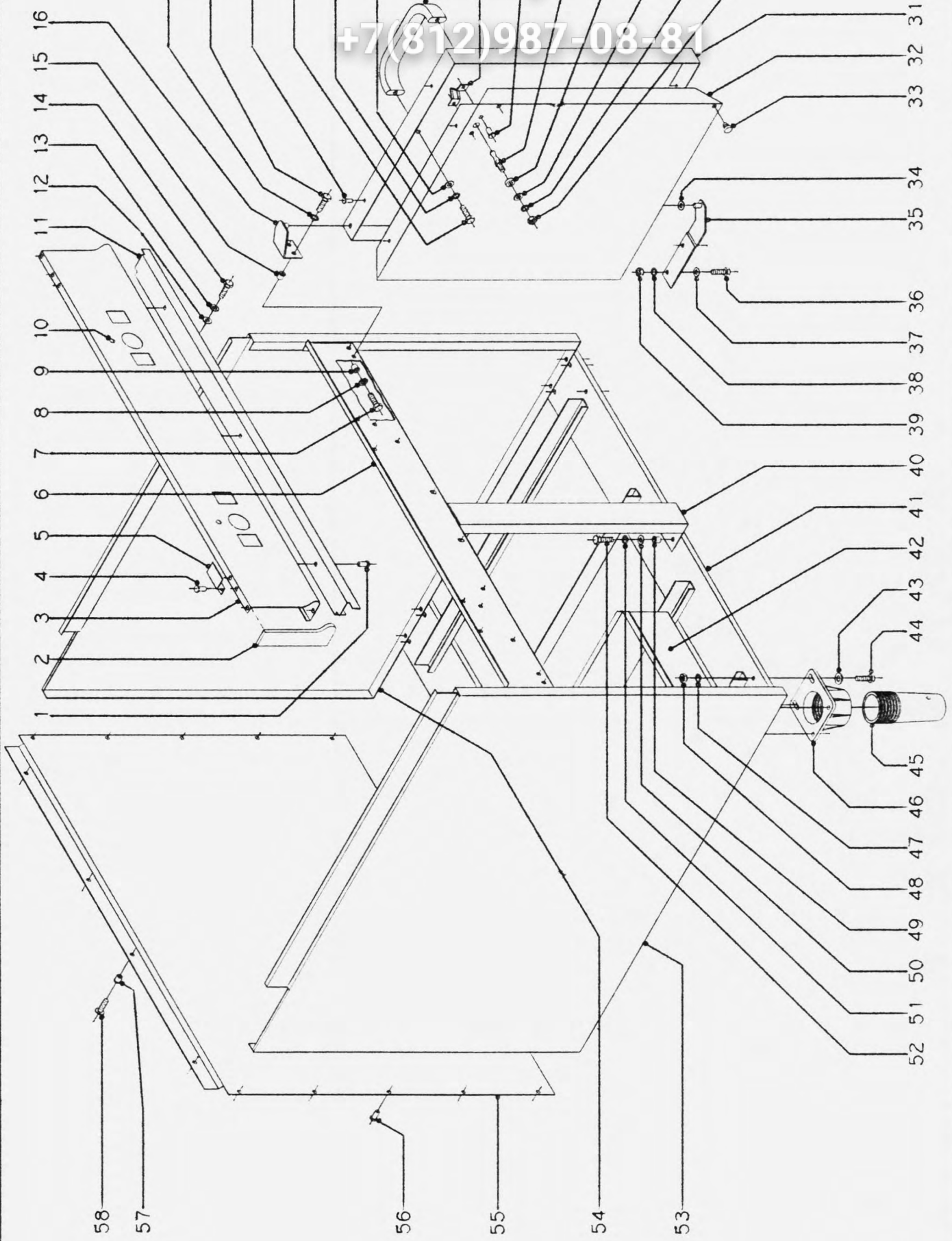
Al sustituir la válvula antigua por la nueva, en el orificio de la cuba se introducirá el bulbo **B** de la nueva válvula, quedando encajado en el orificio de la cuba y amarrado mediante la junta **J** y la tuerca **N**.

El funcionamiento de las dos válvulas es idéntico.

Zip Общепит

vsezip.ru

+7(812)987-08-81



N plano	Firma	Fecha	Aparato	Lamina	Fagor Industrial S.Coop
B-441		1-91	FREIDORAS 900	1	FAGOR
					Onate

Зип Общепит

vsezip.ru

+7(812)987-08-81

N.	CODIGO	CONCEPTO : DESPIECE DEL MUEBLE SUJET : PIECES MEUBLE CONCEPT : EXTERNAL CASING			LAMINA N.	HOJA N.	
		APARATO - APPAREIL - APPLIANCE : FREIDORAS - FRITEUSES - FRYERS			VUE N. 1	PAGE N. 1	
		DENOMINACION	DENOMINATION	DESCRIPTION	FG-91/20	FG-92/40	FE-91/20
1	Q-419005	Remache tubular c/vástago 4x8	Rivet tubulaire avec tige 4x8	Tubular rivet with stem 4x8	3	3	3
2	U-262810	Cantonera izqda. portamandos	Cantonnère gauche pan.comman	Control panel curb bar-left	1	1	1
s/n	U-262809	Cantonera dcha. portamandos	Cantonnère droite pan.comman	Control panel curb bar-right	1	1	1
3	X-062803	Panel portamandos	Panneau de commande	Control panel	1		
3	X-072801	Panel portamandos	Panneau de commande	Control panel		1	
3	X-052803	Panel portamandos	Panneau de commande	Control panel			1
4	Q-419005	Remache tubular c/vástago 4x8	Rivet tubulaire avec tige 4x8	Tubular rivet with stem 4x8	8	8	8
5	X-062804	Escuadra fijación portamandos	Equerre fixation panneau	Control panel square fixation	2	2	2
6	X-062600	Soporte	Support	Support	1		
6	X-062700	Soporte	Support	Support		1	
6	X-052600	Marco de puerta	Encadrement de porte	Door frame			1
7	Q-011343	Tornillo exagonal M.6x20	Vis hexagonal M.6x20	Hexagonal screw M.6x20	4	4	4
8	Q-242040	Arandela abanico A.6	Rondelle éventail A.6	Fan-shaped washer A.6	4	4	4
9	Q-221321	Remache roscado M.6	Rivet fileté M.6	Threaded rivet M.6	4	4	4
10	U-320307	Indicador de mando	Voyant de commande	Control indicator	1	2	1
s/n	Q-221026	Clips sujeción indicador	Fixation voyant	Indicator fastening	1	2	1
11	X-062805	Embellecedor portamandos	Enjoliveur panneau de comman.	Control panel hub cap	1		
11	X-072802	Embellecedor portamandos	Enjoliveur panneau de comman.	Control panel hub cap		1	
11	X-052805	Embellecedor portamandos	Enjoliveur panneau de comman.	Control panel hub cap			1
12	Q-301309	Arandela plana 16x6x1,2	Rondelle plate 16x6x1,2	Flat washer 16x6x1,2	2	2	2
13	Q-242040	Arandela abanico A.6	Rondelle éventail A.6	Fan-shaped washer A.6	2	2	2
14	Q-011343	Tornillo exagonal M.6x20	Vis hexagonal M.6x20	Hexagonal screw M.6x20	2	2	2
15	Q-221321	Remache roscado M.6	Rivet fileté M.6	Threaded rivet M.6	2	4	2
16	U-330506	Bisagra superior derecha	Charnière supérieure droite	Upper right-hand hinge	1	1	1
s/n	U-330503	Bisagra superior izquierda	Charnière supérieure gauche	Upper left-hand hinge		1	
17	Q-242040	Arandela abanico A.6	Rondelle éventail A.6	Fan-shaped washer A.6	2	4	2
18	Q-012042	Tornillo exagonal M.6x15	Vis hexagonal M.6x15	Hexagonal screw M.6x15	2	4	2
19	Q-419005	Remache tubular c/vástago 4x8	Rivet tubulaire avec tige 4x8	Tubular rivet with stem 4x8	4	8	4
20	Q-012042	Tornillo exagonal M.6x15	Vis hexagonal M.6x15	Hexagonal screw M.6x15	2	4	2
21	Q-261040	Arandela A.6	Rondelle à ressort A.6	Spring washer A.6	2	4	2
22	Q-301309	Arandela plana 16x6x1,2	Rondelle plate 16x6x1,2	Flat washer 16x6x1,2	2	4	2

Зип Общепит

vsezip.ru

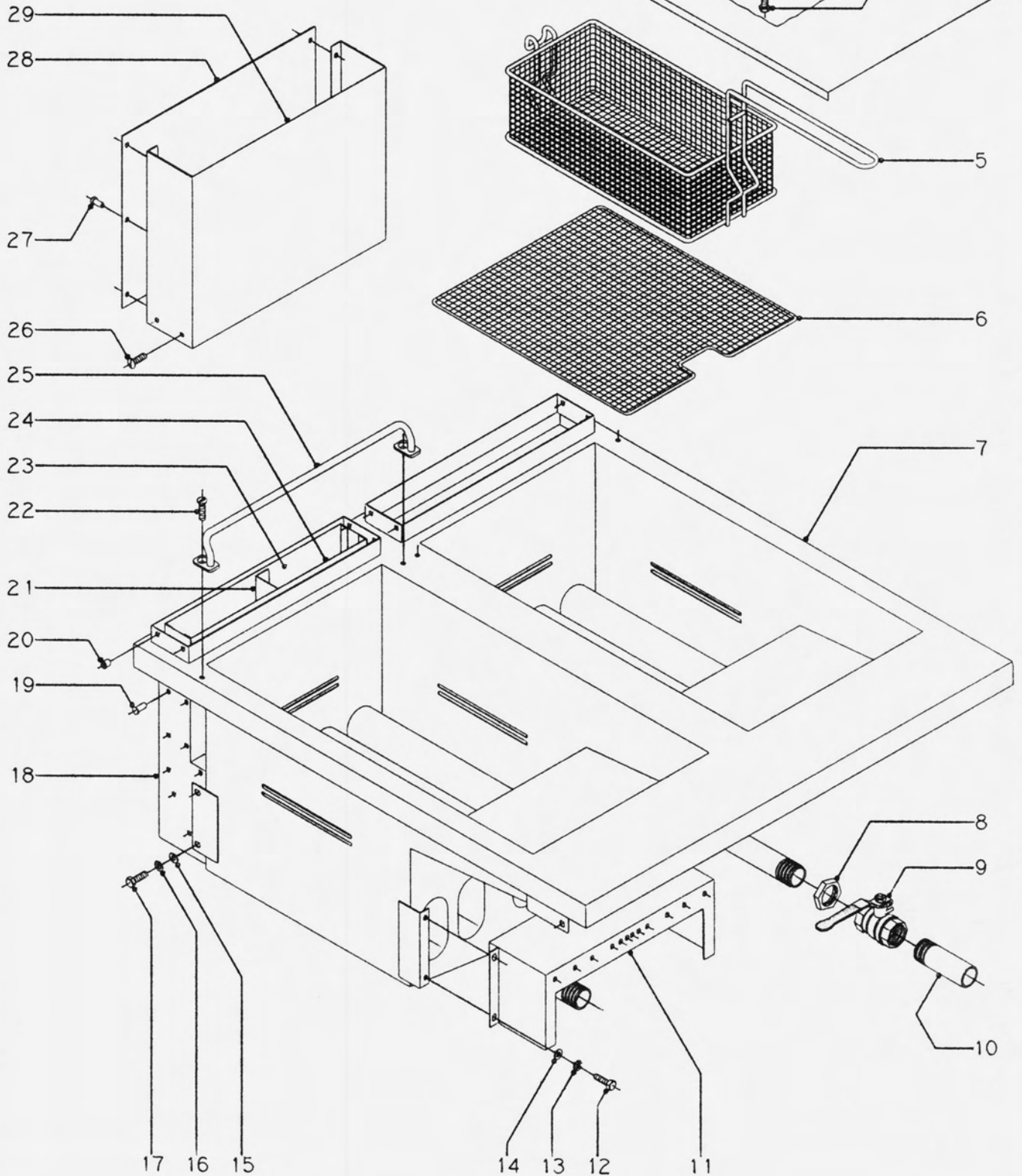
+7(812)987-08-81

N.	CODIGO	CONCEPTO : DESPIECE DEL MUEBLE SUJET : PIECES MEUBLE CONCEPT : EXTERNAL CASING			LAMINA N.	HOJA N.	
		APARATO - APPAREIL - APPLIANCE : FREIDORAS - FRITEUSES - FRYERS			VUE N. 1 ILUSTR. N.	PAGE N. 2 PAGE N.	
		DENOMINACION	DENOMINATION	DESCRIPTION	FG-91/20	FG-92/40	FE-91/20
23	Z-850522	Asa puerta	Poignée de porte	Door handle	1	2	1
24	X-010503	Muelle cierre puerta	Ressort fermeture porte	Door closing spring	1	2	1
25	Q-419006	Remache tub.c/vástago 3,2x10	Rivet tub. avec tige 3,2x10	Tab. rivet with stem 3,2x10	2	4	2
26	X-012612	Pitón cierre puerta	Piton de fermeture porte	Door closing pin	1	2	1
27	Q-303003	Arandela 15x5,5x5	Rondelle 15x5,5x5	Washer 15x5,5x5	1	2	1
28	Q-231330	Arandela plana A.5	Rondelle plate A.5	Flat washer A.5	1	2	1
29	Q-261030	Arandela muelle A.5	Rondelle à ressort A.5	Spring washer A.5	1	2	1
30	Q-161330	Tuerca exagonal M.5	Ecrou hexagonal M.5	Hexagonal nut M.5	1	2	1
31	X-060500	Puerta derecha	Porte droite	Right-hand door	1	1	1
s/n	X-070501	Puerta izquierda	Porte gauche	Left-hand door		1	
32	X-060501	Contrapuerta derecha	Contre-porte droite	Right-hand door lining	1	1	1
s/n	X-070502	Contrapuerta izquierda	Contre-porte gauche	Left-hand door lining		1	
33	U-120529	Parachoques puerta	Pare-chocs porte	Buffer	4	8	4
34	Q-232040	Arandela plana A.6	Rondelle plate A.6	Flat washer A.6	1	2	1
35	Q-010500	Bisagra inferior derecha	Charnière inferieure droite	Lower right-hand hinge	1	1	1
s/n	X-020502	Bisagra inferior izquierda	Charnière inferieure gauche	Lower left-hand hinge		1	
36	Q-011343	Tornillo exagonal M.6x20	Vis hexagonal M.6x20	Hexagonal screw M.6x20	2	4	2
37	Q-301309	Arandela plana 16x6x1,2	Rondelle plate 16x6x1,2	Flat washer 16x6x1,2	2	4	2
38	Q-261040	Arandela muelle A.6	Rondelle à ressort A-6	Spring washer A.6	2	4	2
39	Q-161440	Tuerca exagonal M.6	Ecrou hexagonal M.6	Hexagonal nut M.6	2	4	2
40	X-072601	Poste central	Traverse	Central frame		1	
41	X-060100	Base completa	Base de la friteuse	Fryer base	1		1
41	X-070100	Base completa	Base de la friteuse	Fryer base		1	
42	X-016506	Bacineta	Bac	Basinet	1	2	1
43	Q-301309	Arandela plana 16x6x1,2	Rondelle plate 16x6x1,2	Flat washer 16x6x1,2	16	16	16
44	Q-011343	Tornillo exagonal M.6x20	Vis hexagonal M.6x20	Hexagonal screw M.6x20	16	16	16
45	U-130122	Pata regulable	Pied réglable	Adjustable foot	4	4	4
46	9100200	Porta apoyo	Support pour appui	Support holder	4	4	4
47	Q-261040	Arandela muelle A-6	Rondelle à ressort A-6	Spring washer A-6	16	16	16
48	Q-161440	Tuerca exagonal M-6	Ecrou hexagonal M-6	Hexagonal nut M-6	16	16	16
49	Q-221304	Remache roscado M-5	Rivet fileté M-5	Threaded rivet M-5		4	

Зип Ощепит

vsezip.ru

+7(812)987-08-81



N plano

B-442

Firma

Fecha

1-91

Aparato

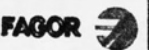
FREIDORAS 900

Lamina

2

Fagor Industrial S.Coop

Onate



Зип Общепит

vsezip.ru

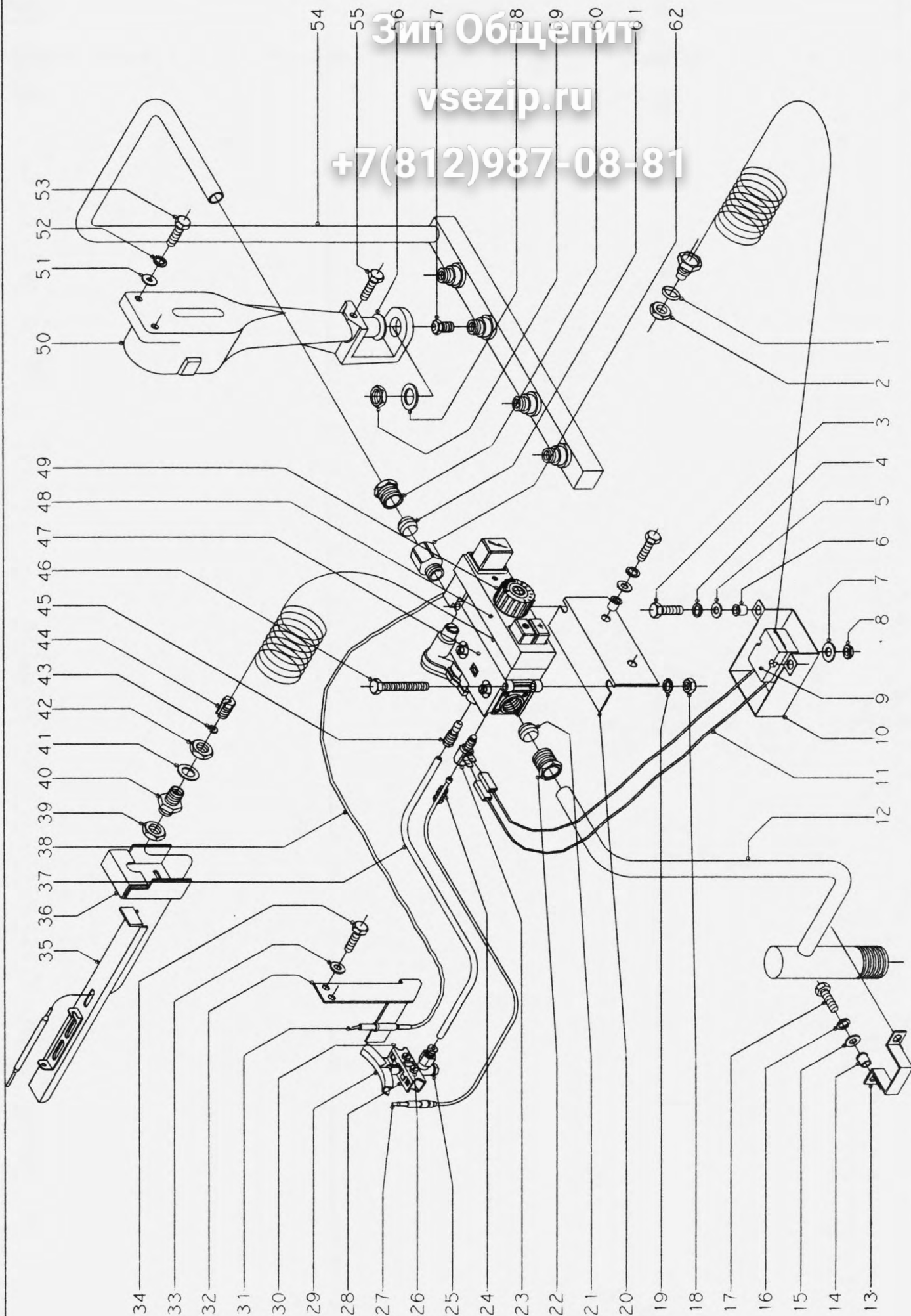
+7(812)987-08-81

N.	CODIGO	CONCEPTO : DESPIECE CUBA SUJET : PIECES CUBE CONCEPT : CONTAINER PARTS			LAMINA N.	HOJA N.
		APARATO - APPAREIL - APPLIANCE : FREIDORAS - FRITEUSES - FRYERS			VUE N. 2	PAGE N. 1
		DENOMINACION	DENOMINATION	DESCRIPTION	ILUSTR. N.	PAGE N.
			MODELO Y CANTIDAD - MOD. E			
			FG-91/20	FG-92/40	FE-91/20	
1	X-066502	Tapa	Couvercle	Cover	1	2
1	X-056105	Tapa	Couvercle	Cover		1
2	Z-850522	Asa	Poignée	Handle	1	2
3	Q-262040	Arandela muelle A.6	Rondelle ressort A.6	Spring washer A.6	2	4
4	Q-012042	Tornillo exagonal M.6x15	Vis hexagonal M.6x15	Hexagonal screw M.6x15	2	4
5	X-066585	Cestillo de fritura	Panier de friture	Frying net	2	4
5	X-066586	Cestillo de fritura	Panier de friture	Frying net	1	2
6	X-066500	Rejilla	Grille	Grid	1	2
6	X-056500	Rejilla	Grille	Grid		1
7	X-066100	Cuba	Cuve	Container	1	
7	X-076100	Cuba	Cuve	Container		1
7	X-056100	Cuba	Cuve	Container		1
8	Q-223014	Contratuerca 1"	Contre-ecrou 1"	Lock-nut 1"	1	2
9	X-036107	Grifo de evacuación	Robinet d'evacuation	Drainage cock	1	2
10	X-036108	Tubo anterior evacuación	Tube avant d'evacuation	1Front drainage tube	1	2
11	X-062602	Caja amarre quemadores	Protection brûleurs	Burners protection	1	2
12	Q-011432	Tornillo exagonal M.5x15	Vis hexagonal M.5x15	Hexagonal screw M.5x15	4	8
13	Q-242030	Arandela abanico A.5	Rondelle éventail A.5	Fan-shaped washer A.5	4	8
14	Q-231330	Arandela plana A.5	Rondelle plate A.5	Flat washer A.5	4	8
15	Q-231330	Arandela plana A.5	Rondelle plate A.5	Flat washer A.5	4	4
16	Q-242030	Arandela abanico A.5	Rondelle éventail A.5	Fan-shaped washer A.5	4	4
17	Q-011432	Tornillo exagonal M.5x15	Vis hexagonal M.5x15	Hexagonal screw M.5x15	4	4
18	X-062606	Lateral izdo. de chimenea	Lateral gauche cheminée	Lateral left chimney	1	2
s/n	X-062605	Lateral dcho. de chimenea	Lateral droit cheminée	Lateral right chimney	1	2
19	Q-419005	Remache tub. c/vástago 4x8	Rivet tubulaire avec tige 4x8	Tubular rivet with stem 4x8	16	32
20	Q-221304	Remache roscado M.5	Rivet fileté M.5	Threaded rivet M.5	4	8
21	X-062607	Separador de chimenea	Separeteur de sortie vapeur	Shaft separator	1	2
22	Q-041142	Tornillo avellanado M.6x15	Vis à tête fraisée M.6x15	Countersunk screw M.6x15	2	4
23	X-062603	Posterior de chimenea	Panneau arrière sortie vapeur	Shaft rear panel	1	2
24	X-062604	Anterior de chimenea	Panneau avant sortie vapeur	Shaft front panel	1	2
25	X-066114	Colgador de cestillo	Accrochage du panier	Frying net hanger	1	2

Зип Общепит

vsezip.ru

+7(812)987-08-81



N plano

B-443

Firma

Fecha

1-91

Aparato

FREIDORAS 900

Lamina

3

Fagor Industrial S.Coop.

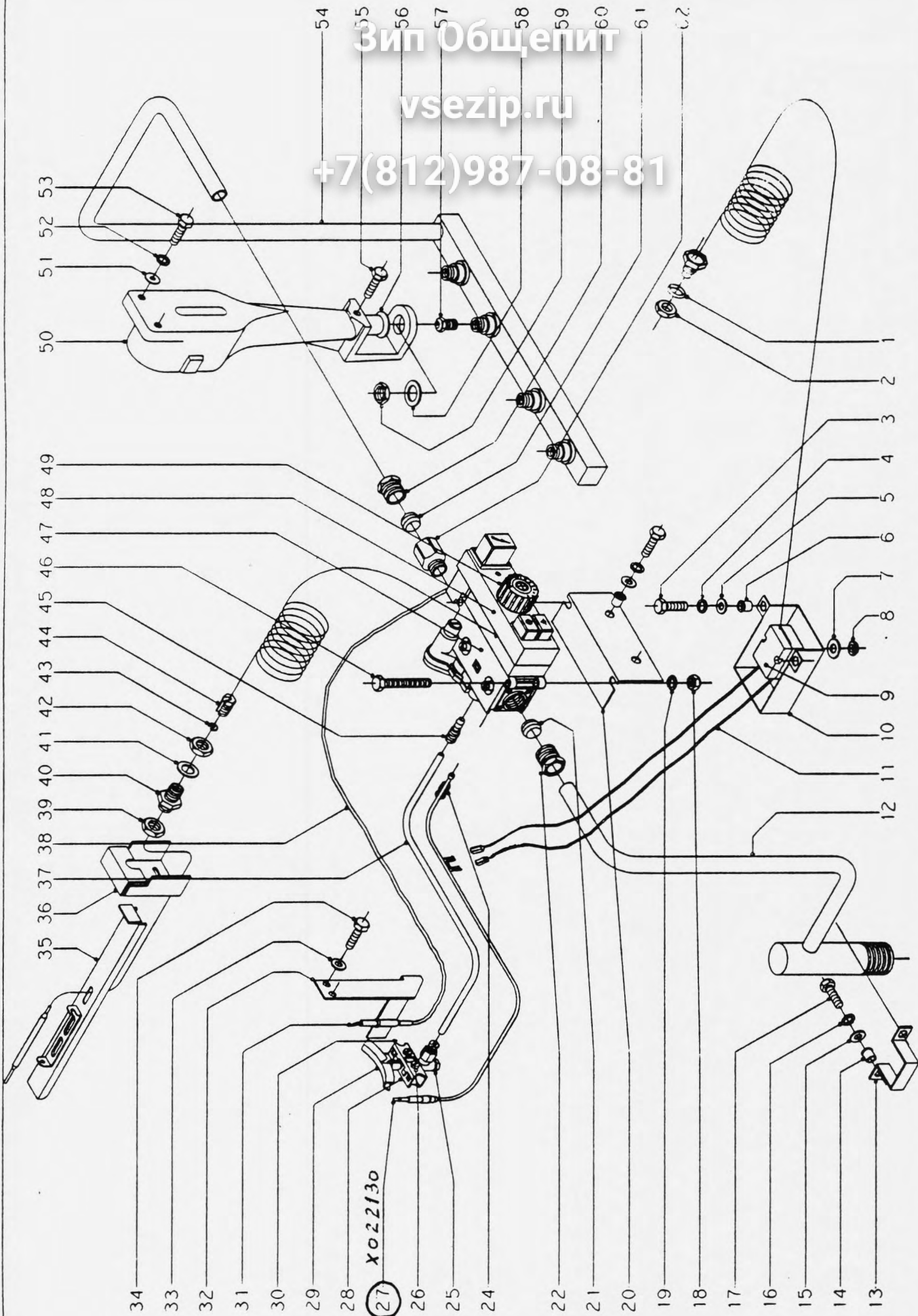


Onate

Вип Общепит

vsezip.ru

+7(812)987-08-81



N plano B-443	Firma 	Fecha 1-91	Aparato FREIDORAS 900	Lamina 3	Fagor Industrial S.Coop. FAGOR Onate
------------------	-----------	---------------	--------------------------	-------------	--

Зип Общепит

vsezip.ru

+7(812)987-08-81

N.	CODIGO	CONCEPTO : PARTE FUNCIONAL GAS SUJET : PARTIE FONCTIONNELLE GAZ CONCEPT : FUNCTIONAL PARTS			LAMINA N.	HOJA N.
		APARATO - APPAREIL - APPLIANCE : FREIDORAS - FRITEUSES - FRYERS			VUE N. 3	PAGE N. 1
		DENOMINACION	DENOMINATION	DESCRIPTION	FG-91/20	FG-92/40
1	X-012127	Junta tórica	Joint torique	O-ring	1	2
2	X-012121	Tuerca amarre bulbo 1/4"	Ecrou fixation palpeur 1/4"	Palpulator fastening nut 1/4"	1	2
3	Q-011432	Tornillo exagonal M.5x15	Vis hexagonal M.5x15	Hexagonal screw M.5x15	4	8
4	Q-261030	Arandela muelle A.5	Rondelle à ressort A.5	Spring washer A.5	4	8
5	Q-301309	Arandela plana 16x6x1,2	Rondelle plate 16x6x1,2	Flat washer 16x6x1,2	4	8
6	Q-221304	Remache roscado M.5	Rivet fileté M.5	Threaded rivet M.5	4	8
7	Q-231360	Arandela plana A.10	Rondelle plate A.10	Flat washer A.10	1	2
8	Q-223022	Tuerca exagonal M.8x1	Ecrou hexagonal M.8x1	Hexagonal nut M.8x1	1	2
9	X-012130	Limitador de temperatura	Limiteur de température	Temperature limiter	1	2
10	X-012112	Caja soporte limitador	Boîte support limiteur	Limiter case	1	2
11	X-012111	Cable limitador completo	Câble limiteur complet	Complete limiter wire	1	2
12	X-065000	Conducción entrada gas	Conduite d'arrivée gaz	Gas entry conduct	1	
12	X-075000	Conducción entrada gas	Conduite d'arrivée gaz	Gas entry conduct		1
13	X-010104	Abrazad. amarre tubo entrada	Collier tuyau d'arrivé	Entry tube clamp	1	1
14	Q-221304	Remache roscado M.5	Rivet fileté M.5	Threaded rivet M.5	2	2
15	Q-301309	Arandela plana 16x6x1,2	Rondelle plate 16x6x1,2	Flat washer 16x6x1,2	2	2
16	Q-261030	Arandela muelle A.5	Rondelle à ressort A.5	Spring washer A.5	2	2
17	Q-011432	Tornillo exagonal M.5x15	Vis hexagonal M.5x15	Hexagonal screw M.5x15	2	2
18	Q-161440	Tuerca exagonal M-6	Ecrou hexagonal M-6	Hexagonal nut M-6	2	4
19	Q-261040	Arandela muelle A.6	Rondelle à ressort A.6	Spring washer A.6	2	4
20	X-062601	Soporte válvula Minisit	Support soupape Minisit	Minisit support valve	1	2
21	X-012105	Bicono 16	Bicone 16	Double cone 16	1	2
22	X-012104	Manguito para racord de 1/2"	Manchon de raccord de 1/2"	Socket for 1/2" coupling	1	2
23	X-012103	Racord interruptor	Raccord interrupteur	Coupling switch	1	2
24	U-264301	Racord empalme termopar	Raccord à vis thermocouple	Thermocouple conect. coupling	1	2
25	X-012126	Cuerpo piloto c/racord	Corp voyant avec raccord	Body of pilot with coupling	1	2
26	X-012116	Tornillo amarre piloto	Vis d'ancrage voyant	Pilot fastening screw	2	4
27	U-222100	Termopar (L=500 mm.)	Thermo-couple (L=500 mm.)	Thermocouple (L=500 mm.)	1	2
28	X-012114	Amarre delantero piloto	Fixation avant voyant	Front pilot-fastening	1	2
29	X-012117	Piloto dos direcciones	Voyant deux directions	Two direction pilot	1	2
30	X-012113	Amarre trasero piloto	Fixation arrière voyant	Rear pilot fastening	1	2

Зип Общепит

vsezip.ru

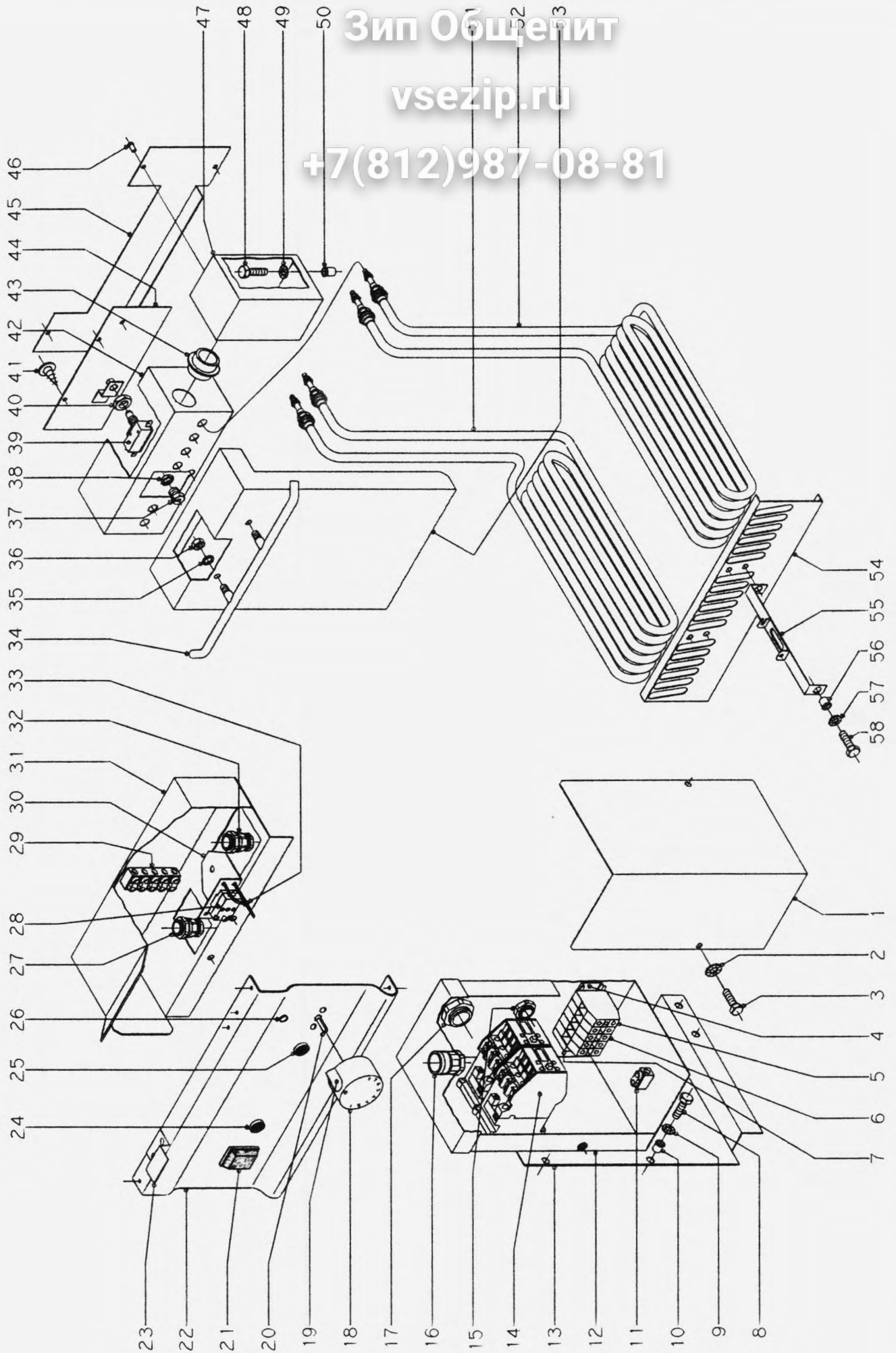
+7(812)987-08-81

N.	CODIGO	CONCEPTO : PARTE FUNCIONAL GAS SUJET : PARTIE FONCTIONNELLE GAZ CONCEPT : FUNCTIONAL PARTS			LAMINA N.	HOJA N.
		APARATO - APPAREIL - APPLIANCE : FREIDORAS - FRITEUSES - FRYERS			VUE N. 3	PAGE N2
		DENOMINACION	DENOMINATION	DESCRIPTION	ILUSTR. N.	PAGE N.
			MODELO Y CANTIDAD - MOD. E			
			FG-91/20	FG-92/40	FE-91/20	
31	X-012101	Bujía	Bougie	Spark plug	1	2
32	X-012107	Escuadra amarre piloto	Equerre fixation voyant	Pilot edge brace	1	2
33	Q-231330	Arandela plana A.5	Rondelle plate A.5	Flat washer A.5	2	4
34	Q-012031	Tornillo exagonal M.5x10	Vis hexagonal M.5x10	Hexagonal screw M.5x10	2	4
35	X-062101	Conjunto sujeción bulbo	Ensemble fixation bulbe	Bulb group fastening	1	2
36	X-062103	Chapa protección capilar	Protection capillaire	Protection slab	1	2
37	X-065006	Tubo piloto	Tube voyant	Pilot tube	1	2
38	X-012118	Cable piezoeléctrico completo	Câble disp. piezo-electr.comp.	Complete piezoelectric wire	1	2
39	Q-223105	Tuerca exagonal M.14x1,5	Ecrou hexagonal M.14x1,5	Hexagonal nut M.14x1,5	1	2
40	X-062104	Manguito pasamuros	Passe-murs	Pass through wall support	1	2
41	Q-306047	Arandela junta 22,5x14x1,5	Rondelle joint 22,5x14x1,5	Joint washer 22,5x14x1,5	1	2
42	Q-223105	Tuerca exagonal M.14x1,5	Ecrou hexagonal M.14x1,5	Hexagonal nut M.14x1,5	1	2
43	X-062107	Arandela ranurada	Rondelle rainurée	Grooved washer	2	4
44	X-062106	Racord fresado	Raccord	Milling joint	1	2
45	U-134323	Racord c/bicono 6	Raccord avec bicône	Coupling with double cone	1	2
46	Q-011348	Tornillo exagonal M.6x60	Vis hexagonal M.6x60	Hexagonal screw M.6x60	2	4
47	X-062100	Cuerpo de válvula Minisit	Corps de soupape Minisit	Minisit valve body	1	2
48	U-324304	Cubierta con piezoeléctrico	Enveloppe avec disp. piezoel.	Covering with piezoelec.device	1	2
49	U-134317	Botón de mando	Bouton de commande	Control knob	1	2
50	X-015700	Quemador completo	Brûleur complet	Complete burner	4	8
51	Q-301309	Arandela plana 16x6x1,2	Rondelle plate 16x6x1,2	Flat washer 16x6x1,2	8	16
52	Q-261040	Arandela muelle A.6	Rondelle à ressort A.6	Spring washer A.6	8	16
53	Q-012042	Tornillo exagonal M.6x15	Vis hexagonal M.6x15	Hexagonal screw M.6x15	8	16
54	X-065002	Tubo salida y distribuidor	Tube sortie soupape	Valve exit tube	1	2
55	Q-011432	Tornillo exagonal M.5x15	Vis hexagonal M.5x15	Hexagonal screw M.5x15	4	8
56	X-015705	Venturi	Venturi	Venturi throat	4	8
57	927130	Tobera 1,2	Buse 1,2	Nozzle 1,2	4	8
58	Q-301322	Arandela plana 27x17x2	Rondelle plate 27x17x2	Flat washer 27x17x2	4	8
59	Q-223021	Tuerca exagonal M.15x1	Ecrou hexagonal M.15x1	Hexagonal nut M.15x1	4	8
60	X-012104	Manguito para racord de 1/2"	Manchon de raccord 1/2"	Socket for 1/2" couplng1	1	2
61	X-012105	Bicono 16	Bicône 16	Double cone 16	1	2

Зип Общепит

vsezip.ru

+7(812)987-08-81



N plano
B-444

Firma

Fecha
1-91

Aparato

FREIDORAS 900

Lamina
4

Fagor Industrial S. Coop.



Oñate

Зип Общепит

vsezip.ru

+7(812)987-08-81

N.	CODIGO	CONCEPTO : PARTE FUNCIONAL ELECTRICA SUJET : PARTIE FONCTIONNELLE ELECTRIQUE CONCEPT : ELECTRIC PARTS			LAMINA N.	HOJA N.	
		APARATO - APPAREIL - APPLIANCE : FREIDORAS - FRITEUSES - FRYERS			VUE N. 4	PAGE N. 1	
		DENOMINACION	DENOMINATION	DESCRIPTION	FG-91/20	FG-92/40	FE-91/20
1	X-033007	Tapa de cuadro eléctrico	Couvercle tableau electrique	Switchboard lid			1
2	Q-242030	Arandela abanico A.5	Rondelle eventail A.5	Fan shaped washer A.5			2
3	Q-012031	Tornillo exagonal M.5x10	Vis hexagonal M.5x10	Hexagonal screw M.5x10			2
4	Z-683065	Guía	Glissière	Guide			2
5	P-453026	Borne tierra	Borne terre	Carth terminal			1
6	P-453025	Borne fases	Borne phases	Fase terminal			4
7	Z-683067	Tope	Limite	Limit			2
8	Q-012042	Tornillo exagonal M.6x15	Vis hexagonal M.6x15	Hexagonal screw M.6x15			4
9	Q-242040	Arandela abanico A.6	Rondelle eventail A.6	Fan-shaped washer A.6			4
10	Q-221321	Remache roscado M.6	Rivet fileté M.6	Threaded rivet M.6			4
11	X-033022	Regleta auxiliar (1 salida)	Reglette (1 sortie)	Conection strip (1 s.)			1
12	X-033004	Cuadro eléctrico	Tableau électrique	Switchboard			1
13	X-032601	Soporte cuadro eléctrico	Support tableau électrique	Switchboard support			1
14	X-708102	Contacto 3TB, 4011, OAN1	Contacteur 3TB, 4011, OAN1	Contacto 3TB, 4011, OAN1			2
15	Z-700384	Prensaestope c/tuerca 12-14	Passeur avec ecrou 12-14	Gland with nut 12-14			2
16	X-033025	Racord SFNO (diámetro 17)	Raccord SFNO (17)	Racord SFNO (17)			1
s/n	X-033028	Tuerca p/racord (diám.17)	Ecrou p/raccord (17)	Racord nut (17)			1
17	X-713021	Racord SFNO (diámetro 21)	Raccord SFNO (21)	Racord SFNO (21)			2
s/n	X-713022	Tuerca p/racord (diám.21)	Ecrou p/raccord (21)	Racord nut (21)			2
18	X-033008	Botón de mando diám. 6	Bouton de commande 6	Control knob 6			1
19	U-322113	Indicador	Indicateur	Indicator			1
20	X-033000	Termostato 60-200°C	Thermostat	Thermostat			1
21	Z-853001	Interruptor general	Interrupteur general	Main switch			1
22	X-052803	Panel portamandos	Panneau de commande	Control panel			1
23	X-062804	Escuadra fij. portamandos	Equerre fixation panneau	Control panel square fixation			1
24	R-343123	Piloto señalización verde	Voyant vert	Green pilot			1
25	R-343125	Piloto señalización amarillo	Voyant jaune	Yellow pilot			1
26	U-320307	Indicador de mando	Indicateur	Indicator			1
s/n	Q-221026	Clips sujeción indicador	Fixation indicateur	Indicator fastening			1
27	X-033025	Racord SFNO (diámetro 17)	Raccord SFNO (17)	Racord SFNO (17)			1
s/n	X-033028	Tuerca p/racord (diám.17)	Ecrou p/raccord (17)	Racord nut (17)			1

LAMINA N.
VUE N. 4
ILUSTR. N.

HOJA N.
PAGE N. 1
PAGE N.

MODELO Y CANTIDAD - MOD. E

Зип Общепит

vsezip.ru

+7(812)987-08-81

N.	CODIGO	CONCEPTO : PARTE FUNCIONAL ELECTRICA SUJET : PARTIE FONCTIONNELLE ELECTRIQUE CONCEPT : ELECTRIC PARTS			LAMINA N.	HOJA N.
		APARATO - APPAREIL - APPLIANCE : FREIDORAS - FRITEUSES - FRYERS			VUE N. 4	PAGE N.2
		DENOMINACION	DENOMINATION	DESCRIPTION	FG-91/20	FG-92/40
						FE-91/20
28	X-033001	Termostato de seguridad	Thermostat de securité	Safety thermostat		1
29	X-033021	Regleta de 5 salidas	Reglette (5 sorties)	Conection strip		1
30	X-032606	Soporte de termostato	Support de thermostat	Thermostat support		1
31	X-052601	Caja protección	Boîte protection	Protection box		1
32	X-033027	Racord STNO (diámetro 12)	Raccord STNO (12)	Racord STNO (12)		2
s/n	X-033029	Tuerca p/racord (diám.12)	Ecrou p/raccord (12)	Racord nut (12)		2
33	X-763020	Brida cremallera	Bride crémaillère	Clamp		2
34	X-053006	Colgador de cestillo	Accrochage du panier	Frying net hanger		1
35	Q-301309	Arandela plana 16x6x1,2	Rondelle plate 16x6x1,2	Flat washer 16x6x1,2		2
36	Q-161440	Tuerca exagonal M-6	Ecrou hexagonal M-6	Hexagonal nut M-6		2
37	R-343034	Racord fijación capilar	Raccord fixation bulbe	Fixing racord		2
38	Q-223025	Tuerca exagonal M.10x1	Ecrou hexagonal M.10x1	Hexagonal nut M.10x1		2
39	R-253038	Microrruptor	Microrrupteur	Microswitch		1
40	Q-222005	Tuerca exagonal M.10x0,75	Ecrou hexagonal M.10x0,75	Hexagonal nut M.10x0,75		1
41	Q-151401	Tornillo alomado Philips	Vis bombée Philips	Conical screw Philips		2
42	X-052806	Caja amarre resistencias	Boîte fixation resistances	Heating element box		1
43	X-032809	Soporte giro lateral	Support tour lateral	Lateral rotating support		2
44	X-052809	Tapa caja de resistencias	Couvercle boîte resistances	Heating element box lid		1
45	X-052807	Tapa unión torretas	Couvercle fixation tourelle	Asie support connection		1
46	Q-419005	Remache tub. c/vástago 4x8	Rivet tubulaire avec tige 4x8	Tubular rivet with stem 4x8		4
47	X-032805	Torreta lateral derecha	Tourelle lateral droite	Right axie support		1
s/n	X-032806	Torreta lateral izquierda	Tourelle lateral gauche	Left axie support		1
48	Q-012042	Tornillo exagonal M.6x15	Vis hexagonal M.6x15	Hexagonal screw M.6x15		8
49	Q-242040	Arandela abanico A.6	Rondelle éventail A.6	Fan shaped washer A.6		8
50	Q-221321	Remache roscado M.6	Rivet fileté M.6	Threaded rivet M.6		8
51	X-053400	Resistencia 6 kw.(Izda.Cent.)	Résistance 6 kw.(Gauche-Cent)	Heater el. 6 kw. (left-cent.)		2
52	X-053401	Resistencia 6 kw.(Dcha.)	Résistance 6 kw. (Droite)	Heater el. 6 kw. (Right)		1
53	X-053000	Protector de resistencias	Protecteur resistances	Heating element protector		1
54	X-053001	Escuadra fij. resistencias	Equerre fixation resistances	Fixing element square		2
55	X-053012	Escuadra distanciadora	Equerre separation	Square pitch		2
56	Q-221304	Remache roscado M.5	Rivet fileté M.5	Threaded rivet M.5		4

Зип Общепит

ysezip.ru

+7(812)987-08-81

N.	CODIGO	CONCEPTO : PIEZAS ESPECIFICAS PARA DISTINTOS VOLTAJES SUJET : PIECES ESPECIFIQUES POUR DIFFERENTS TENSIONS CONCEPT : SPECIFIC SPARES FOR DIFFERENT POWERS			LAMINA N.	HOJA N.
		APARATO - APPAREIL - APPLIANCE : FREIDORAS - FRITISES - FRTERS			VUE N. 4	PAGE N.
		DENOMINACION	DENOMINATION	DESCRIPTION	FG-91/20	FG-92/40
		VERSION 220 V. III				
51	X-053400	Resistencia 6 kw.(Izda.Cent.)	Résistance 6 kw.(Gauche-Cent)	Heater el. 6 kw. (left-cent.)		2
52	X-053401	Resistencia 6 kw.(Dcha.)	Résistance 6 kw. (Droite)	Heater el. 6 kw. (Right)		1
s/n	P-306506	Indicador tensión 220 V.	Indicateur de tension 220 V.	Tension indicator 220 V.		1
		VERSION 380 V. III				
51	X-053400	Resistencia 6 kw.(Izda.Cent.)	Résistance 6 kw.(Gauche-Cent)	Heater el. 6 kw. (left-cent.)		2
52	X-053401	Resistencia 6 kw.(Dcha.)	Résistance 6 kw. (Droite)	Heater el. 6 kw. (Right)		1
s/n	P-306507	Indicador tensión 380 V.	Indicateur de tension 380 V.	Tension indicator 380 V.		1
		VERSION 415 V. III				
51	X-053200	Resistencia 6 kw.(Izda.Cent.)	Résistance 6 kw.(Gauche-Cent)	Heater el. 6 kw. (left-cent.)		2
52	X-053201	Resistencia 6 kw.(Dcha.)	Résistance 6 kw. (Droite)	Heater el. 6 kw. (Right)		1
s/n	P-353403	Indicador tensión 415 V.	Indicateur de tension 415 V.	Tension indicator 415 V.		1
		VERSION 240 V. II				
51	X-053200	Resistencia 6 kw.(Izda.Cent.)	Résistance 6 kw.(Gauche-Cent)	Heater el. 6 kw. (left-cent.)		2
52	X-053201	Resistencia 6 kw.(Dcha.)	Résistance 6 kw. (Droite)	Heater el. 6 kw. (Right)		1
s/n	X-703303	Indicador tensión 240 V.	Indicateur de tension 240 V.	Tension indicator 240 V.		1

Зип Общепит

vsezip.ru

+7(812)987-08-81

RELACION DE PIEZAS RECOMENDADAS

FREIDORAS GAMA 9000

REFERENCIA	DENOMINACION
-----	-----
U-330506	Bisagra superior dcha.
U-330503	Bisagra superior izda.
Q-010500	Bisagra inferior dcha.
X-020502	Bisagra inferior izda.
Z-850522	Asa puerta
X-010503	Clip muelle interior de cierre
X-012612	Pitón de cierre
Z-850522	Asa tapa
X-066585	Cestillo pequeño
X-066586	Cestillo grande
X-066500	Rejilla (gas)
X-056500	Rejilla (eléctr.)
X-036107	Grifo desagüe
X-012130	Termostato limitador (gas)
X-062100	Válvula Minisit (gas)
U-134317	Botón
X-014300	Venturi G. Villa (gas)
X-012117	Piloto completo (gas)
U-222100	Termopar L=500 (gas)
X-012101	Bujía (gas)
X-012103	Racord interruptor (gas)
Z-853001	Interruptor (eléctr.)
R-343125	Piloto ámbar (eléctr.)
R-343123	Piloto verde (eléctr.)
X-033000	Termostato (eléctr.)
X-033008	Botón (eléctr.)
U-322113	Indicador (eléctr.)
X-033001	Termostato seguridad (eléctr.)
R-253038	Microrruptor (eléctr.)
X-053400	Resistencia izda-centro
X-053401	Resistencia dcha.
X-708102	Contactador
X-053200	Resistencia izda-centro 240 V.
X-053201	Resistencia dcha. 240 V.