

Зип Общепит

vsezip.ru

DESPIECE TECNICO

+7(812)987-08-81

Freidoras a gas de calentamiento indirecto
Gas deep fat fryers indirect heating
Friteuses a gaz cuve en "V"
Gas-fritteusen indirekt beheizt
Friggitrici a gas riscaldamento indiretto
Fritadeiras a gás aquecimento indireto

GAMA 900

Modelos:

FGCL9-05 1C

FGCL9-05 2C

Junio 2010 June

Revisado Marzo 2014 March Revised

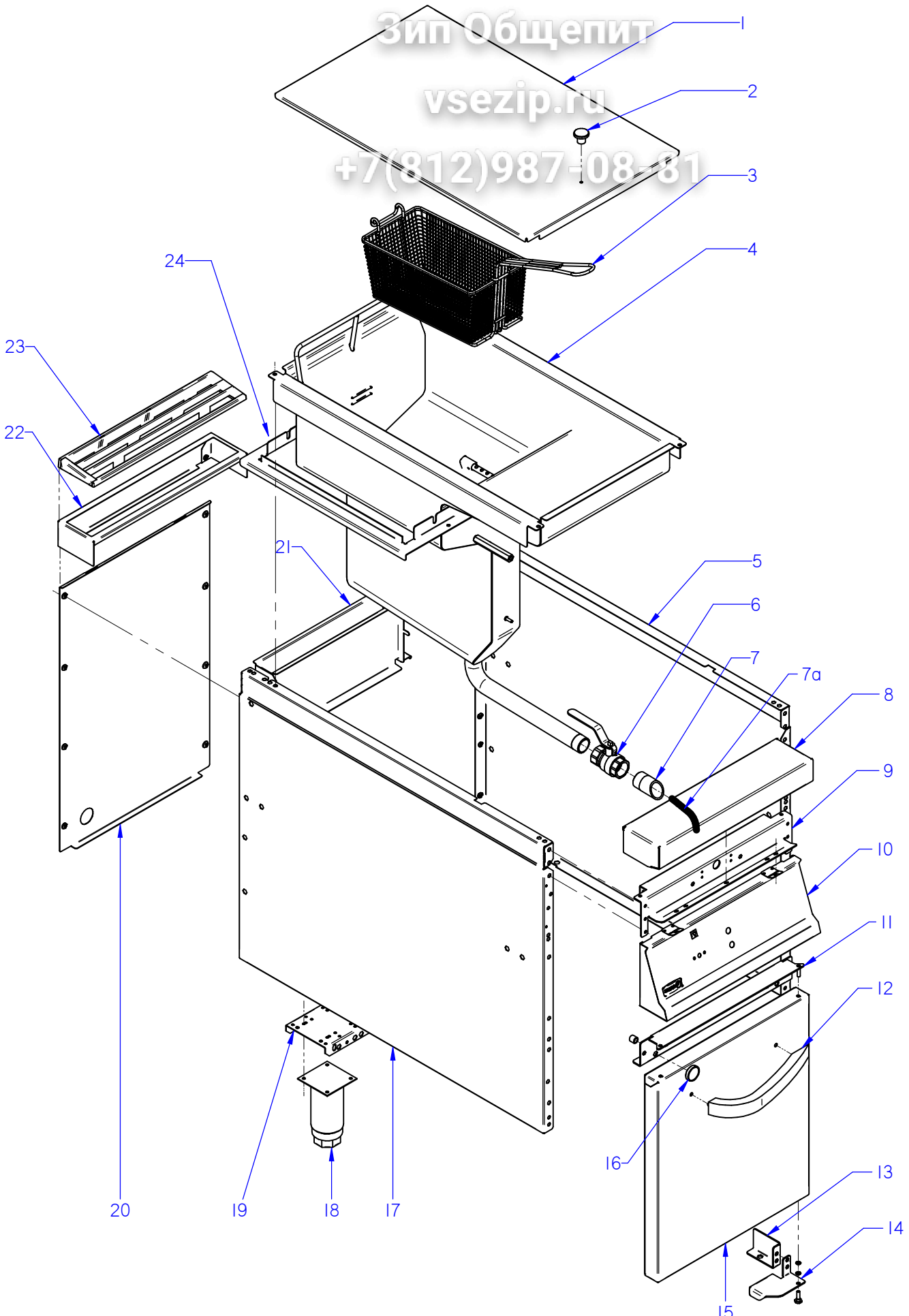


F A G O R I N D U S T R I A L

Зип Общепит

vsezip.ru

+7(812)987-08-81



ITEM MARCADO EN COLOR = REPUESTO RECOMENDADO
COLOURED ITEM = RECOMMENDED SPARE PART

N plano	Firma	Fecha	Aparato	MUEBLE / FITTING	Lamina	Fagor Industrial S.Coop. FAGOR
C-2665	<i>(Signature)</i>	2010-06	FREIDORAS FGCL9-05		1	Oñate

MOD.		FREIDORAS / FRYERS	ZONA / ZONE	MUEBLE / FITTING			
ITEM	CODIGO CODE	DENOMINACION	NAME	FGCL9-05 2C	FGCL9-05 1C	FGCL9-05S 2C	FGCL9-05S 1C
1	X506127000	TAPA DE CUBA FGCL9-05	COVER FG9-00 FGCL9-05	1	1	1	1
2	X166154000	POMO PARA TAPA	COVER KNOB	1	1	1	1
	Q012032000	TORNILLO EXAGONAL M5X15	HEXAGONAL BOLT M5X15	6	6	6	6
3	X166525000	CESTILLO PEQUEÑO G900	SMALL BASKET G900	2		2	
3	X166526000	CESTILLO GRANDE G900	LARGE BASKET G900		1		1
S/Nº	X166522000	REJILLA COMPLETA	COMPLETE GRILLE	1	1	1	1
4	X506101000	CUBA LIMPIA COMPLETA	CUBA COMPLETE CLEAN	1	1	1	1
	Q012043000	TORNILLO EXAGONAL M6X20	HEXAGONAL BOLT M6X20	1	1	1	1
	Q302022000	ARANDELA 16X6X1.2 A.304	WASHER 16X6X1.2 A.304	1	1	1	1
	Q012032000	TORNILLO EXAGONAL M5X15	HEXAGONAL BOLT M5X15	6	6	6	6
5	X162814000	PANEL LATERAL DERECHO G900	RIGHT SIDE PANEL G900	1	1		
5	S142806000	PANEL LATERAL DERECHO G900S	RIGHT SIDE PANEL G900S			1	1
	Q221342000	REMACHE EXAGONAL M5	HEXAGONAL RIVET M5	3	3	3	3
	Q221343000	REMACHE EXAGONAL M6	HEXAGONAL RIVET M6	4	4	4	4
	Q221342000	REMACHE EXAGONAL M5	HEXAGONAL RIVET M5	3	3	3	3
6	X036107000	VALVULA ESFERA PASO TOTAL 1	SPHERICAL VALVE TOTAL PASS	1	1	1	1
7	X506129000	PUNTA DESAGÜE (CUBA LIMPIA)	DRAINAGE POINT (CLEAN TUB)	1	1	1	1
7a	11000006	TUBO SILICONA BAJA Tª D 38*31	SILICONE PIPE Tª D 38 * 31	1	1	1	1
8	R045416000	ANTERIOR MESA 1/2 M	FRONT BENCH 1/2 M G-900	1	1	1	1
	Q152004000	TORNIL. APLASTADO M5X13 A 304	FLAT HEADED SCREW M5x13 A 304	2	2	2	2
	Q302022000	ARANDELA 16X6X1.2 A.304	WASHER 16X6X1.2 A.304	1	1	1	1
9	X162690000	ESCUAD INTER ANTER MESA 1/2M	BENCH FRONT INT. BRACKET 1/2	1	1	1	1
	Q221342000	REMACHE EXAGONAL M5	HEXAGONAL RIVET M5	3	3	3	3
	Q012032000	TORNILLO EXAGONAL M5X15	HEXAGONAL BOLT M5X15	6	6	6	6
	Q302022000	ARANDELA 16X6X1.2 A.304	WASHER 16X6X1.2 A.304	1	1	1	1
10	X502811000	PORTAMANDOS COMP. FG-905	CONTROL HOLDER FG-905	1	1	1	1
	Q152004000	TORNIL. APLASTADO M5X13 A 304	FLAT HEADED SCREW M5x13 A 304	2	2	2	2
	U022836000	ESCUDO FAGOR	FAGOR EMBLEM	1	1	1	1
	Q221023000	CLIP SUJECIÓN RÁPIDA Ø5	RAPID CONNECT CLIP Ø5	2	2	2	2
11	X162669000	LISTON BISAGRA SUPERIOR DCH.	UPPER RIGHT HINGE STRIP	1	1	1	1
	Q152004000	TORNIL. APLASTADO M5X13 A 304	FLAT HEADED SCREW M5x13 A 304	2	2	2	2

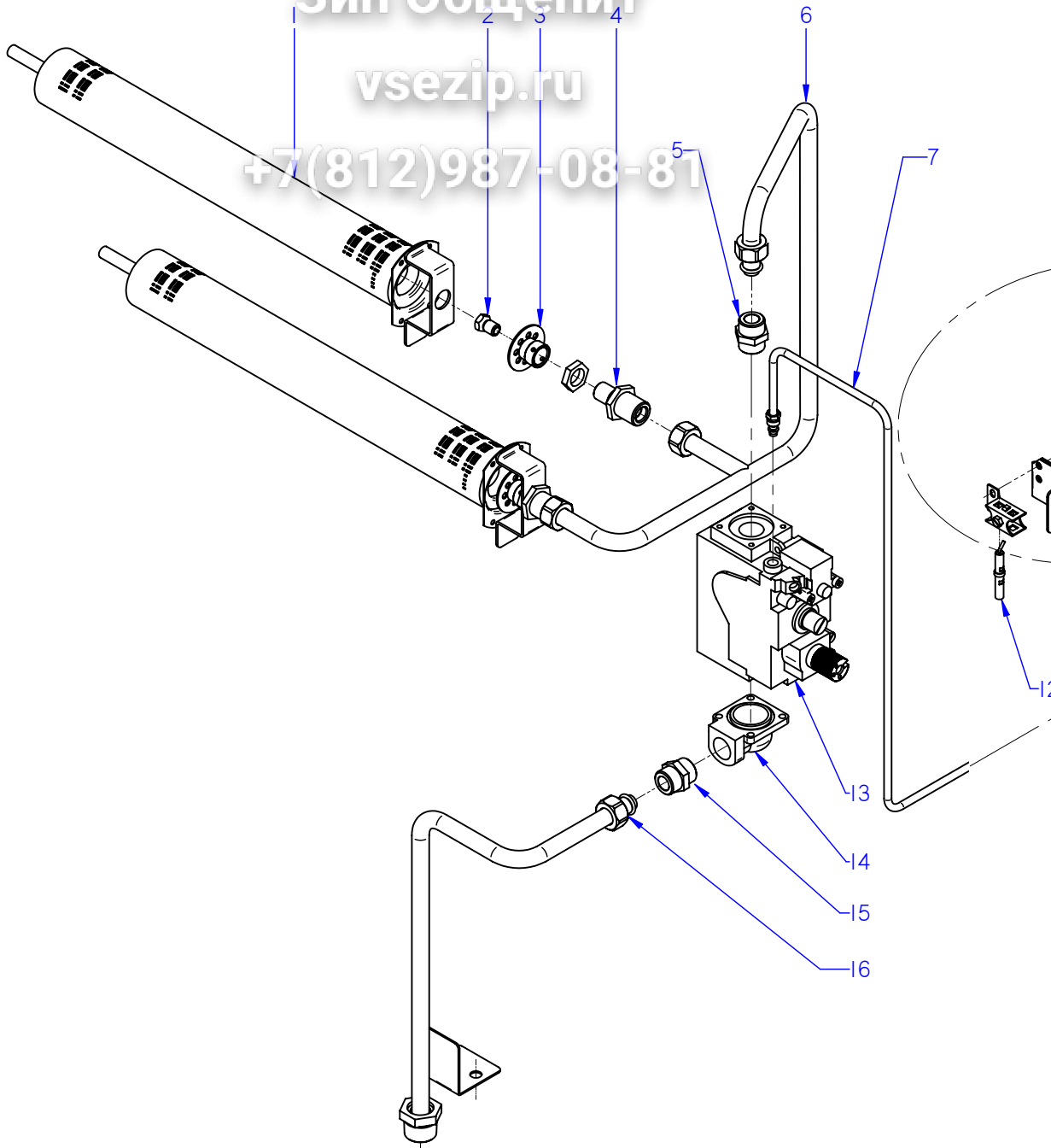
MOD.		FREIDORAS / FRYERS	ZONA / ZONE	MUEBLE / FITTING			
ITEM	CODIGO CODE	DENOMINACION	NAME	FGCL9-05 2C	FGCL9-05 1C	FGCL9-05S 2C	FGCL9-05S 1C
12	U020507000	ASA ARMARIO COMPLETO G900	FULL CUPBOARD HANDLE G700	1	1	1	1
	Q162040000	TUERCA EXAGONAL M6	HEXAGONAL NUT M6	2	2	2	2
	Q302022000	ARANDELA 16X6X1.2 A.304	WASHER 16X6X1.2 A.304	2	2	2	2
13	U020526000	ESCUADRA REFUERZO BISAG DE.	R. HINGE REINFORCE. BRACKET	1	1	-	-
	Q221343000	REMACHE EXAGONAL M6	HEXAGONAL RIVET M6	1	1	-	-
	Q221342000	REMACHE EXAGONAL M5	HEXAGONAL RIVET M5	2	2	-	-
	Q152004000	TORNIL. APLASTADO M5X13 A 304	FLAT HEADED SCREW M5x13 A 304	2	2	-	-
14	U020511000	BISAGRA DERECHA INFERIOR	LOWER RIGHT HINGE	1	1	-	-
14	X190504000	BISAGRA DERECHA INFERIOR SUS	LOWER RIGHT HINGE S	-	-	1	1
	X960504000	TORNILLO DE GIRO M8	ROTATION BOLT M8	1	1	1	1
	Q232040000	ARANDELA A6	WASHER A6	2	2	2	2
	Q232050000	ARANDELA A8	WASHER A8	2	2	2	2
	Q221342000	REMACHE EXAGONAL M5	HEXAGONAL RIVET M5	2	2	-	-
	Q012042000	TORNILLO EXAGONAL M6X15	HEXAGONAL BOLT M6X15	2	2	-	-
	Q302022000	ARANDELA 16X6X1.2 A.304	WASHER 16X6X1.2 A.304	2	2	-	-
15	U020536000	PUERTA LATERAL G900	SIDE DOOR G900	1	1	-	-
15	U020513000	PUERTA LATERAL SUS G900	SIDE DOOR SUS G900	-	-	1	1
S/Nº	U020537000	CONTRAPUERTA LATERAL G900	SIDE DOOR REVERSE G900	1	1	-	-
S/Nº	U020514000	CONTRAPUERTA LATE. SUS G900	SIDE DOOR REVERSE US G900	-	-	1	1
	Q412000000	REMACHE TUBULAR 4X8	RIVET 4X8	4	4	4	4
16	X960501000	IMAN	MAGNET	2	2	2	2
S/Nº	X960502000	FIJACION IMAN	MAGNET ATTACHMENT	2	2	2	2
	Q012021000	TORNILLO EXAGONAL M4X10	HEXAGONAL BOLT M4x10	2	2	2	2
	Q232020000	ARANDELA A4	WASHER A4	2	2	2	2
17	X162813000	PANEL LATERAL IZQUIERDO G900	LEFT SIDE PANEL G900	1	1	-	-
17	S142805000	PANEL LATERAL IZQUIERD. G900S	LEFT SIDE PANEL G900S	-	-	1	1
	Q221342000	REMACHE EXAGONAL M5	HEXAGONAL RIVET M5	3	3	3	3
	Q221343000	REMACHE EXAGONAL M6	HEXAGONAL RIVET M6	4	4	4	4
	Q221342000	REMACHE EXAGONAL M5	HEXAGONAL RIVET M5	3	3	3	3
18	X260151000	PATA REGULABLE	ADJUSTABLE LEG	4	4	-	-
	Q411304000	REMACHE AVIBULB Ø 4,8	AVIBULB RIVET Ø 4.8	16	16	-	-

MOD.		FREIDORAS / FRYERS	ZONA / ZONE	MUEBLE / FITTING			
ITEM	CODIGO CODE	DENOMINACION	NAME	FGCL9-05 2C	FGCL9-05 1C	FGCL9-05S 2C	FGCL9-05S 1C
19	X162677000	LISTON SOPORTE PATAS 1/2 M	LEG SUPPORT STRIP 1/2 M	2	2	-	-
	Q012042000	TORNILLO EXAGONAL M6X15	HEXAGONAL BOLT M6X15	8	8	-	-
	Q302022000	ARANDELA 16X6X1.2 A.304	WASHER 16X6X1.2 A.304	1	1	-	-
S/Nº	X502806000	BASE INFERIOR COMPLETA	COMPLETE LOWER BASE	-	-	1	1
20	X162812000	PANEL POSTERIOR 1/2M	FRYER REAR PANEL1/2M	1	1	-	-
20	X192807000	PANEL POSTERIOR 1/2M SUSP.	FRYER REAR PANEL1/2M SUSP.	-	-	1	1
	Q419005000	REMACHE 4X8 ALMG3 / ALUMINIO	RIVET 4X8 ALMG3 / ALUMINIUM	8	8	6	6
21	X502603000	POSTERIOR DE CHIMENEA	FG REAR FLUE	1	1	1	1
S/Nº	X502604000	ANTERIOR DE CHIMENEA	FLUEPIPE FRONT	1	1	1	1
22	R205438000	SOPORTE EMBELLECEDOR 1/2M	1/2M TRIM SUPPORT	1	1	1	1
23	R205425000	EMBELLECEDOR ESMALTE	1/2M TRIM	1	1	1	1
24	X506109000	CIERRE DE CUBA Y CAJON	CLOSURE OF CUBA AND CAJON	2	2	2	2

Зип Общепит

vsezip.ru

+7(812)987-08-81



ITEM MARCADO EN COLOR = REPUUESTO RECOMENDADO
COLOURED ITEM = RECOMMENDED SPARE PART

N plano	Firma	Fecha	Aparato	Lamina	Fagor Industrial S. Coop. 
C-2666	<i>[Signature]</i>	2010-06	PARTE FUNCIONAL DE GAS / GAS FUNCTIONAL PART FREIDORA FGCL9-05	2	Ortfe

MOD.		FREIDORAS / FRYERS		ZONA / ZONE		PARTE FUNCIONAL DE GAS GAS FUNCTIONAL PART			
ITEM	CODIGO CODE	DENOMINACION	NAME	FGCL9-05					
1	X505725000	QUEMADOR	BURNER	2					
2	12008793	TOBERA Ø 1,65 (BUTANO-PROP.)	NOZZLE Ø 1.65 (BUT-PROP.)	2					
2	12008801	TOBERA Ø 2,90 (GAS NATURAL)	NOZZLE Ø 2,90 (GAS NATURAL)	2					
2	12008764	TOBERA Ø 4,23 (GAS VILLA)	NOZZLE Ø 4,23 (GAS VILLA)	2					
3	X505013000	REGULADOR DE AIRE POLIDORO	AIR REGULATOR	2					
	Q012021000	TORNILLO EXAGONAL M4x10 A.304	HEXAGONAL BOLT M4x10 A.304	2					
4	X505724000	MANGUITO PORTATOBERAS	NOZZLE HOLDER SLEEVE	2					
	Q223019000	TUERCA 3/8 GAS LATÓN	NUT 3 / 8 BRASS GAS	2					
5	S502106000	MANGUITO DOBLE 3/4"- 1/2"	DOUBLE SLEEVE 3/4"- 1/2"	1					
5	12046984	MANGUITO DOBLE 1/2"-3/4"	DOUBLE SLEEVE 1/2"-3/4"	1					
	Q306052000	ARANDELA Ø23,5x15,5x3	WASHER Ø23.5X15.5X3	1					
6	X505016000	ENTRADA COMPL. A QUEMADOR	BURNER FULL ENTRY	1					
	Q306052000	ARANDELA Ø23,5x15,5x3	WASHER Ø23,5x15,5x3	3					
7	X505020000	TUBO PILOTO COMPLE	COMPL PILOT PIPE	1					
8		PILOTO COMPLETO	PILOT COMPLETE	1					
S/Nº	X502103000	CABEZA PILOTO	PILOT HEAD	1					
S/Nº	X012122000	REGULADOR DE AIRE 912.001	AIR CONTROL 912.001	1					
S/Nº	X012126000	CUERPO SIN RAC. 901.210	BODY WITHOUT CONNEC. 901.2	1					
S/Nº	U442130000	AMARRE TRAS. PILOTO 978.009	REAR FASTENING PILOT 978.009	2					
S/Nº	U442131000	AMARRE DELANT. PILOTO 978.021	FRONT FASTENING PILOT 978.02	2					
S/Nº	R275016000	INYECTOR Ø 0.3 (B-P 29 mbar)	NOZZLE Ø 0.3 (B-P 29 mbar)	1					
S/Nº	U442137000	INYECTOR Ø 0.4 (GAS NATURAL)	NOZZLE Ø 0.4 (GAS NATURAL)	1					
	X012116000	TORNILLO AMARRE PILOTO	PILOT FASTENING BOLT	2					
9	U562130000	TERMOPAR L=850	THERMOCOUPLE L=850	1					
10	X502673000	SOPORTE AMARRE PILOTO	TIE PILOT SUPPORT	1					
	Q152004000	TORNIL. APLASTADO M5X13 A 304	FLAT HEADED SCREW M5x13 A 3	4					
11	X502681000	ESCUAD. AMARRE PILOTO IZQDO	LEFT SQUARE TIE PILOT	1					
S/Nº	X502680000	ESCUAD. AMARRE PILOTO DCHO	RIGHT SQUARE TIE PILOT	1					
12	X012101000	BUJIA 915.037	SPARK PLUG 915.037	1					
13	12097292	VALVULA NOVA 820 REGULADA	VALVE REGULATED NOVA 820	1					
13	12024777	ELECTROVALV. 820 NOVA 60 Hz.	SOLENOID VALVE. 820 NOVA 60	1					

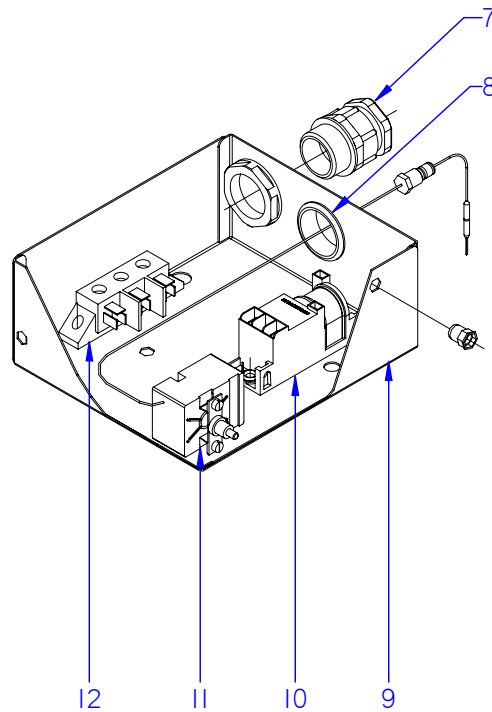
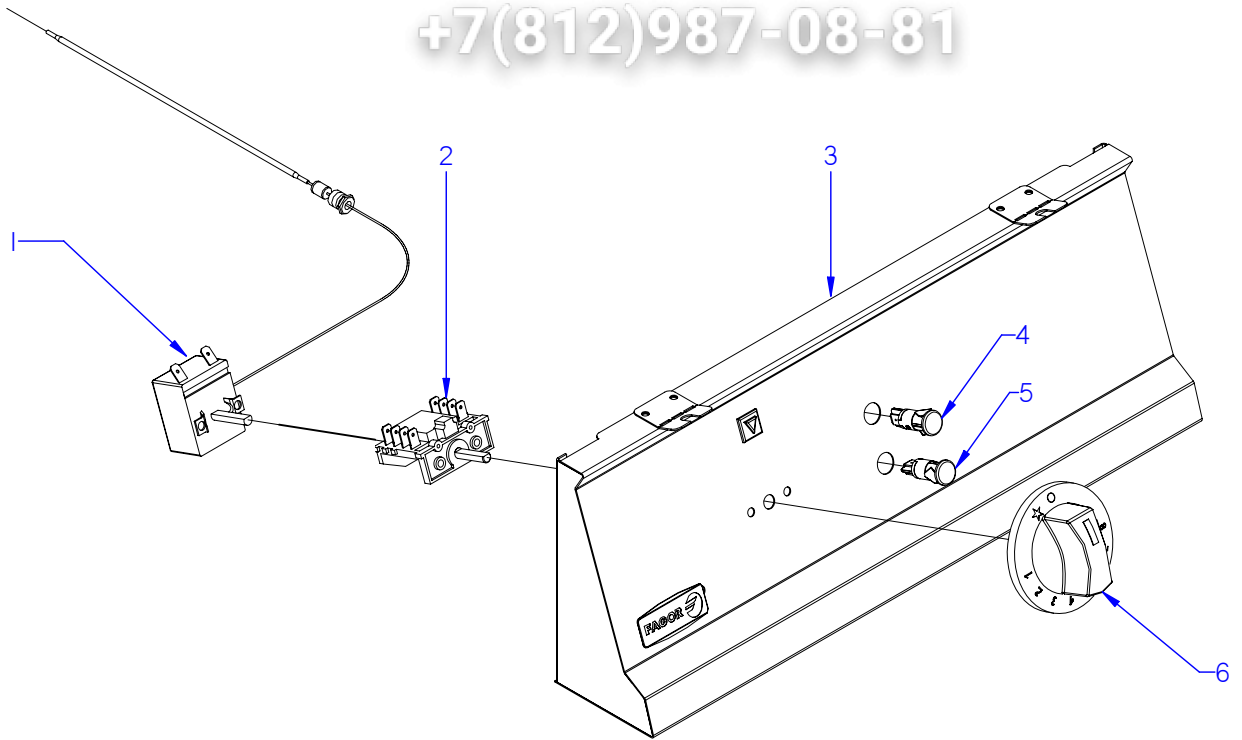
MOD.	FREIDORAS / FRYERS	ZONA / ZONE	PARTE FUNCIONAL DE GAS GAS FUNCTIONAL PART
------	--------------------	-------------	---

ITEM	CODIGO CODE	DENOMINACION	NAME	FGCL9-05				
S/Nº	X163009000	JUNTA CONECTOR NOVA 960.104	CONNECTOR GASKET NOVA 960	1				
14	X153004000	CODO 1-2 820NOV 906.260	L-BEND	2				
15	S205023000	MANGUITO DOBLE 1/2	DOUBLE SLEEVE 1/2	1				
	Q306013000	ARANDELA PLANA 30.4x22.4X3	WASHER Ø23.5X15.5X3	2				
16	X505022000	ENTRA GENERAL GAS COMPLETA	FULL GENERAL GET GAS	1				
	Q012042000	TORNILLO EXAGONAL M6x15	HEXAGONAL BOLT M6x15	2				
	Q302022000	ARANDELA Ø16x6x1.2 A.304	WASHER Ø16x6x1.2 A.304	2				
	Q306052000	ARANDELA Ø 23,5x15,5x3	WASHER Ø23.5X15.5X3	1				

Зип Общепит

vsezip.ru

+7(812)987-08-81



ITEM MARCADO EN COLOR = REPUESTO RECOMENDADO
COLOURED ITEM = RECOMMENDED SPARE PART

N plano	Firma	Fecha	Aparato	PARTE FUNCIONAL ELECTRICA / ELECTRICS FUNCTIONAL PART	Lamina	Fagor Industrial S.Coop. FAGOR
C-2667	<i>[Signature]</i>	2010-06	FREIDORA FGCL9-05		3	Oñate

Зип Общепит

vsezip.ru

MOD.	FREIDORAS / FRYERS	ZONA / ZONE	PARTE FUNCIONAL ELECTRICA ELECTRICS FUNCTIONAL PART					
ITEM	CODIGO CODE	DENOMINACION	NAME	FGCL9-05	FGCL9-05 S			
1	X163001000	TERMOSTATO LIMITADOR	THERMOSTAT LIMITER	1	1			
1	12048400	TERMOSTATO SEGURIDAD 245°C U	SECURITY THERMOSTAT 245°C U	1	1			
2	X163007000	CONMUTADOR ACOUPLE TERMOS.	THERMOSTAT CONNECT SWITC	1	1			
3	X502811000	PORTAMANDOS COMP. FG-905	CONTROL HOLDER FG-905	1	1			
4	R693055000	PILOTO VERDE 41227000C7	GREEN PILOT 41227000C7	1	1			
4	12047390	PILOTO VERDE 230V AC 8KW 16MM	GREEN PILOT 230V AC 8KW 16M	1	1			
5	R693056000	PILOTO AMBAR 41227000A4	AMBER PILOT 41227000A4	1	1			
5	12024669	PILOTO AMBAR Ø18	AMBER PILOT Ø18	1	1			
6	X503005000	MANDO MONTADO FG9 Ø6	CONTROL BUTTON Ø6 FG-900	1	1			
7	R023013000	PRENSA ESTOPAS	STUFFING BOX	1	1			
	R023025000	CONTRATUERCA GAES	COUNTERNUT GAES	1	1			
	R023026000	JUNTA DE GOMA GAES	RUBBER SEAL GAES	1	1			
8	X723014000	PASAMUROS Ø 30	WALL BUSHING Ø 30	1	1			
9	X163022000	CUADRO ELECTRICO FG9-00	ELECTRIC PANEL FG9-00	1				
9	X193000000	CUADRO ELECTRICO FG-905 S	ELECTRIC PANEL FG9-00 S		1			
S/Nº	X163023000	TAPA CUADRO ELECTRICO	ELECTRIC PANEL COVER	1				
S/Nº	X193001000	TAPA CUADRO ELECTRICO SUSP.	ELECTRIC PANEL COVER SUSP.		1			
	Q152004000	TORNILLO APLASTADO M5x13 A304	FLAT HEADED BOLT M5x13 A304	9	9			
	Q221342000	REMACHE EXAGONAL M5	HEXAGONAL RIVET M5	3	3			
10	X163014000	ENCENDEDOR PARA 2 BUJIAS	LIGHTER FOR 2 PLUGS	1	1			
	Q082005000	TORNILLO CHAP. 4.2X13 4.2X13	PLATE BOLT 4.2X13 4.2X13	2	2			
11	X163001000	TERMOSTATO LIMITADOR	THERMOSTAT LIMITER	1	1			
11	12048400	TERMOSTATO SEGURIDAD 245°C U	SECURITY THERMOSTAT 245°C U	1	1			
	Q151320000	TORNILLO ALOM. M4X6 H.ZINCAD.	CURVED SCREW M4x6 H,ZINC.	2	2			
12	U183046000	REGLETA AUXILIAR	AUXILIARY STRIP	1	1			
	Q152004000	TORNILLO APLASTADO M5x13 A304	FLAT HEADED BOLT M5x13 A304	2	2			

Зип Общепит

MOD.	FREIDORAS / FRYERS	ZONA / ZONE	VARIOS / MISCELLANEOUS
------	--------------------	-------------	------------------------

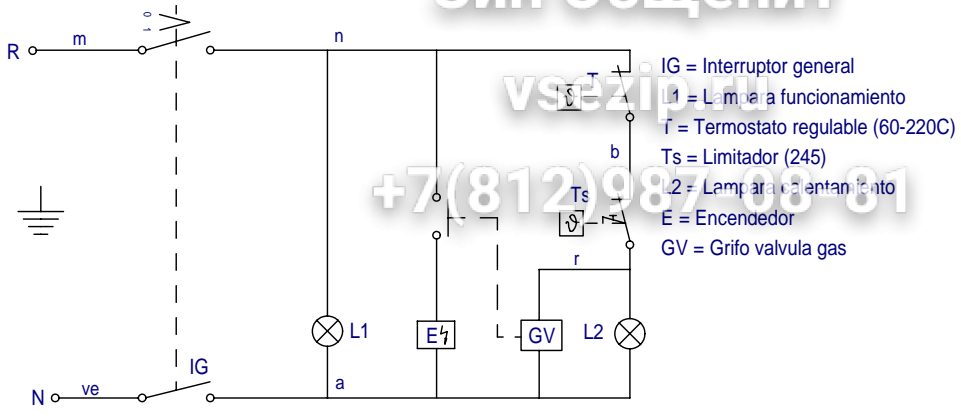
ITEM	CODIGO CODE	DENOMINACION	NAME	FGCL9-05				
	X506500000	FOLLETO DE INSTRUCCIONES	INSTRUCTION LEAFLET	1				
	X163005000	ESQUEMA TEORICO ADHESIVO	THEOR. DIAGRAM LABEL	1				
	X163017000	PLANO DE MONTAJE	ASSEMBLY PLAN	1				
	X163018000	CABLEADO PORTAMANDOS	CONTROL HOLDER WIRING	1				
	U323007000	CABLE ENCENDEDOR A BUJIA	LIGHTER TO SPARK PLUG CAB.	1				
	X163002000	CABLE BUJIA	SPARK PLUG CABLE	1				
	X163008000	CABLE CON. 820 960.103	CON. 820 960.103 CABLE	1				
	R275027000	CABLEADO ELECTROS. 927.012	ELECTRICAL 927.012 WIRING	1				
	12046785	CABL. VALVULA GAS NOVA 960.015	WIRING NOVA GAS VALVE 960.0	1				
	12046142	CABLE. TENSOR PORTAMANDOS	WIRING TENSOR PORTAMAND.	1				

Зип Общежит

MOD.	FREIDORAS	ЗОНА vsezip.ru	REPUESTOS RECOMENDADOS RECOMMENDED SPARE PART
------	------------------	-------------------	---

ITEM	CODIGO	DENOMINACION	TEXTO	FGCL9-05	FGCL9-05 S				
6	X036107000	VALVULA ESFERA PASO TOTAL 1	SPHERICAL VALVE TOTAL PASS	1	1				
8		PILOTO COMPLETO	PILOT COMPLETE	1	1				
S/Nº	X502103000	CABEZA PILOTO	PILOT HEAD	1	1				
S/Nº	X012122000	REGULADOR DE AIRE 912.001	AIR CONTROL 912.001	1	1				
S/Nº	X012126000	CUERPO SIN RAC. 901.210	BODY WITHOUT CONNEC. 901.210	1	1				
S/Nº	U442130000	AMARRE TRAS. PILOTO 978.009	REAR FASTENING PILOT 978.003	2	2				
S/Nº	U442131000	AMARRE DELANT. PILOTO 978.021	FRONT FASTENING PILOT 978.021	2	2				
S/Nº	R275016000	INYEKTOR Ø 0.3 (B-P 29 mbar)	NOZZLE Ø 0.3 (B-P 29 mbar)	1	1				
S/Nº	U442137000	INYEKTOR Ø 0.4 (GAS NATURAL)	NOZZLE Ø 0.4 (GAS NATURAL)	1	1				
9	U562130000	TERMOPAR L=850	THERMOCOUPLE L=850	1	1				
12	X012101000	BUJIA 915.037	SPARK PLUG 915.037	1	1				
13	12097292	VALVULA NOVA 820 REGULADA	VALVE REGULATED NOVA 820	1	1				
13	12024777	ELECTROVALV. 820 NOVA 60 Hz.	SOLENOID VALVE. 820 NOVA 60 Hz.	1	1				
1	12048400	TERMOSTATO SEGURIDAD 245°C UL	SECURITY THERMOSTAT 245°C UL	1	1				
2	X163007000	CONMUTADOR ACOPLA TERMOS.	THERMOSTAT CONNECT SWITCH	1	1				
4	12047390	PILOTO VERDE 230V AC 8KW 16MM	GREEN PILOT 230V AC 8KW 16MM	1	1				
5	12024669	PILOTO AMBAR Ø18	AMBER PILOT Ø18	1	1				
10	X163014000	ENCENDEDOR PARA 2 BUJIAS	LIGHTER FOR 2 PLUGS	1	1				
11	12048400	TERMOSTATO SEGURIDAD 245°C UL	SECURITY THERMOSTAT 245°C UL	1	1				

Зип Общепит



IG = Interruptor general
 L1 = Lámpara a funcionamiento
 T = Termostato regulable (60-220C)
 Ts = Limitador (245)
 L2 = Lámpara calentamiento
 E = Encendedor
 GV = Grifo valvula gas

m=marron-brown-marron ve=verde-green-vert
 n=negro-black-noir g=gris-grey-gris
 r=rojo-red-rouge a=azul-blue-bleu
 b=blanco-white-blanc

X163005

NOTAS:

- GRABACIONES: COLOR NEGRO
- FONDO: COLOR NATURAL
- LA PLACA SERA AUTOADHESIVA POR LA CARA POSTERIOR Y RECUBIERTO POR UN PAPEL PROTECTOR.
- LAS INSCRIPCIONES RESISTIRAN SIN MODIFICACION APRECIABLE, EL FROTAMIENTO DURANTE 15 SEG. DE UN ALGODON EMPAPADO EN GASOLINA.

ALUMINIO BRILLO (SOLID-FOIL)

e=ALUMINIO+PROTECTOR=0,2 +0.05
 -0.05

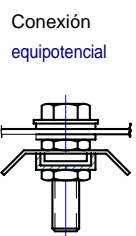
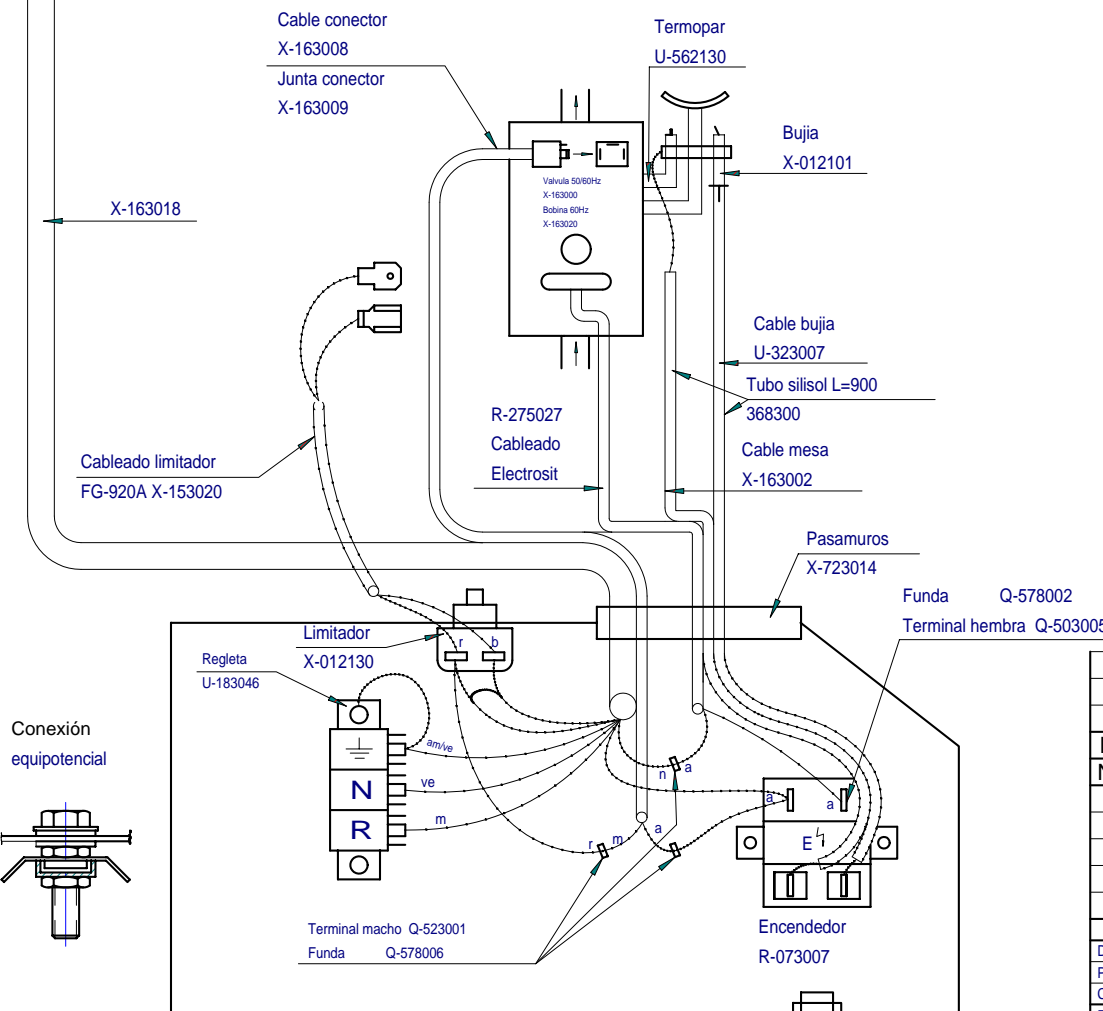
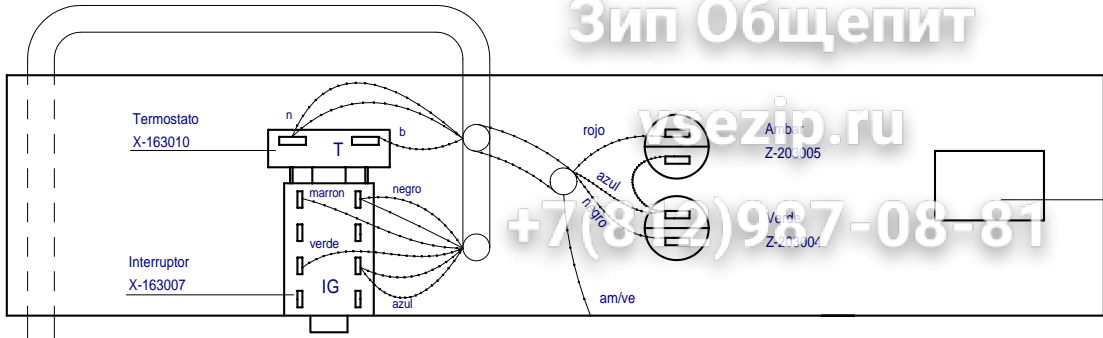
Esquema teorico adhesivo FG-91/20		X163005		
Nº	Pieza	Material	Nº Clasificacion	Acabado
Nº	Modificacion	Propuesta de	Fecha	Tolerancias generales
1	Modificacion general(pasar a fabri.interi.)	Plazaola	23-5-97	$\leq 5 \pm$ 5-25± : 25-50± :
				50-100± : > 100± $\infty \pm$
	Firma	Fecha	Mecanizado superficial Plano numero HB-14457-1 Sustituye al Nº Sustituido por	
Dibujado	JON	93-9-14		
Proyectado				
Comprobado				
Escala	FREIDORAS Fagor Industrial, Koop. Elk, Mugatua			
Plano hau ez daiteke erabil ez berrizta gure baimenitz gabe				

Зип Общепит

www.zezip.ru

+7(812)987-08-81

Esquema adhesivo
X-163005 FG-920
X-163050 FG9-20A



Plano de montaje		
Nº	Pieza	
Nº	Modificación	
Firma		Fecha
Dibujado	KONTXI	22/7/98
Proyectado		
Comprobado		
Escala		
FREIDORA F		
Plano hau ez daitelke erabil ez berritza gure		