

Зип Общепит

vsezip.ru

+7(812)987-08-81

***DESPIECES***

***MESAS MPN***

***PASTELERIA***



*Rev.: Ene-2011*

RECAMBIOS  
MESAS  
PASTELERIA  
ENE-2011



Nº	CÓDIGO	DESCRIPCIÓN	MODELOS						
			MPN-150	MPN-202	MPN-255	MPN-117-R	MPN-169-R	MPN-274-R	MPN-255-C
1	6003010326	DESAG COMPL 3/4 GRIS-TUERCA	1	1	1	1	1	1	1
2	6003010262	TAPON DESAGÜE DE 3/4 CIEGO	1	1	1	1	1	1	1
3	6003010327	JUNTA GOMA DESAGÜE 3/4	1	1	1	1	1	1	1
4	M181010440	ENCIM.MPP-150 PETO	1						
4	M181010483	ENCIM.MPP-202 PETO		1					
4	M181010485	ENCIM.MPP-250 PETO			1				
4	M181010487	ENCIM.MPP-307 PETO							
4	M181010579	ENCIM.MPP-117-R PETO				1			
4	M181010525	ENCIM.MPP-169-R PETO					1		
4	M181010582	ENCIM.MPP-274-R PETO						1	
4	M181010497	ENCIM.MPP-255 CENTRAL							1
5	M109170858	PROT.TRAS.ENC.MSP-150	1						
5	M109170859	PROT.TRAS.ENC.MSP-200		1	1				
5	M109170862	PROT.TRAS.ENC.MSP-117				1			
5	M109170863	PROT.TRAS.ENC.MSP-169					1	1	
6	6033090086	JUEGO TAPETAS ENCIM.ZAMAK	1	1	1	1	1	1	
7	M109170860	PROT.TRAS.ENC.MSP-250			1				
7	M109170861	PROT.TRAS.ENC.MSP-300-274 SUPL						1	
9	6007050017	PATA REGULAB ARM GASTRO	4	4	6	4	4	6	6
10	M169010088	PUE MSP/MSN AP.IZDA	2	3	4	2	3	5	4
11	6045010115	BURLETE 465X585 UR-260 MSP	2	3	4	2	3	5	8
12	6003010136	CAJA ALOJAMIENTO MUELLE GRIS	2	3	4	2	3	5	8
13	6033010100	BIS.TRSD DOBL MUELLE DV-2608	2	3	4	2	3	5	8
14	6033010129	SOP.BISAG.INF.IZD.	2	3	4	2	3	5	4
15	6033090104	EJE ROSCA EXT.30X10INOX MESAS	2	3	4	2	3	5	8
16	6025130045	TUERCA.RAPIDA TRT M6-2	2	3	4	2	3	5	10
17	M109050260	SOPOR.SUP.PUERTAS MSP-150	1						
17	M109050266	SOP.SUP.PUER.MSP20-25-30		1					
17	M109050269	SOP.SUP.PUERT.MSP-250			1				1
17	M109050529	SOP.SUP.PUERTAS MSP117R				1			
17	M109050372	SOP.SUP.PUERTAS MSP169R					1		
17	M109050374	SOP.SUP.PUERTAS MSP274R						1	
18	M109050684	SOP.SUP.PUERT.MSP-250 GI							1
20	M177010076	CHAP.CUAD.MAND.MSN FAG.	1	1	1				1
20	M109010642	CUADRO MANDOS MSP-R				1	1	1	
21	M109050532	PROTECC.INST.ELECT.FAGOR	1	1	1				1
22	6033090090	SOPORTE ZAMAK GIRO REJILLA	1	1	1				2
23	6033090104	EJE ROSCA EXT.30X10INOX MESAS	1	1	1				2
24	6023010408	PEG.CUAD.FAGOR REFR.347,5X60	1	1	1				1
24	6023010418	PEG.105X220 CUADR.REMOT FAGOR				1	1	1	
25	6021130001	INT.BIP.AMB.O/I CONTAC.REFORZ.	1	1	1	1	1	1	1
26	6021350010	TERM CAREL CONG.PYCO1LO016	1	1	1	1	1	1	1
27	6021130010	PILOTO RECTAN.AMBAR LUM.FAGOR				1	1	1	
28	M177010087	CH.REJ.CUAD TRAS.FAGOR							1
30	6021010001	COMPR.SC-12-CL R404A	1						
30	6021010160	COMPR.NEK-2168-GK 220V50HZ		1					
30	6021010006	COMPR.J-2192-GK R404A ASPERA			1				1

RECAMBIOS  
MESAS  
PASTELERIA  
ENE-2011

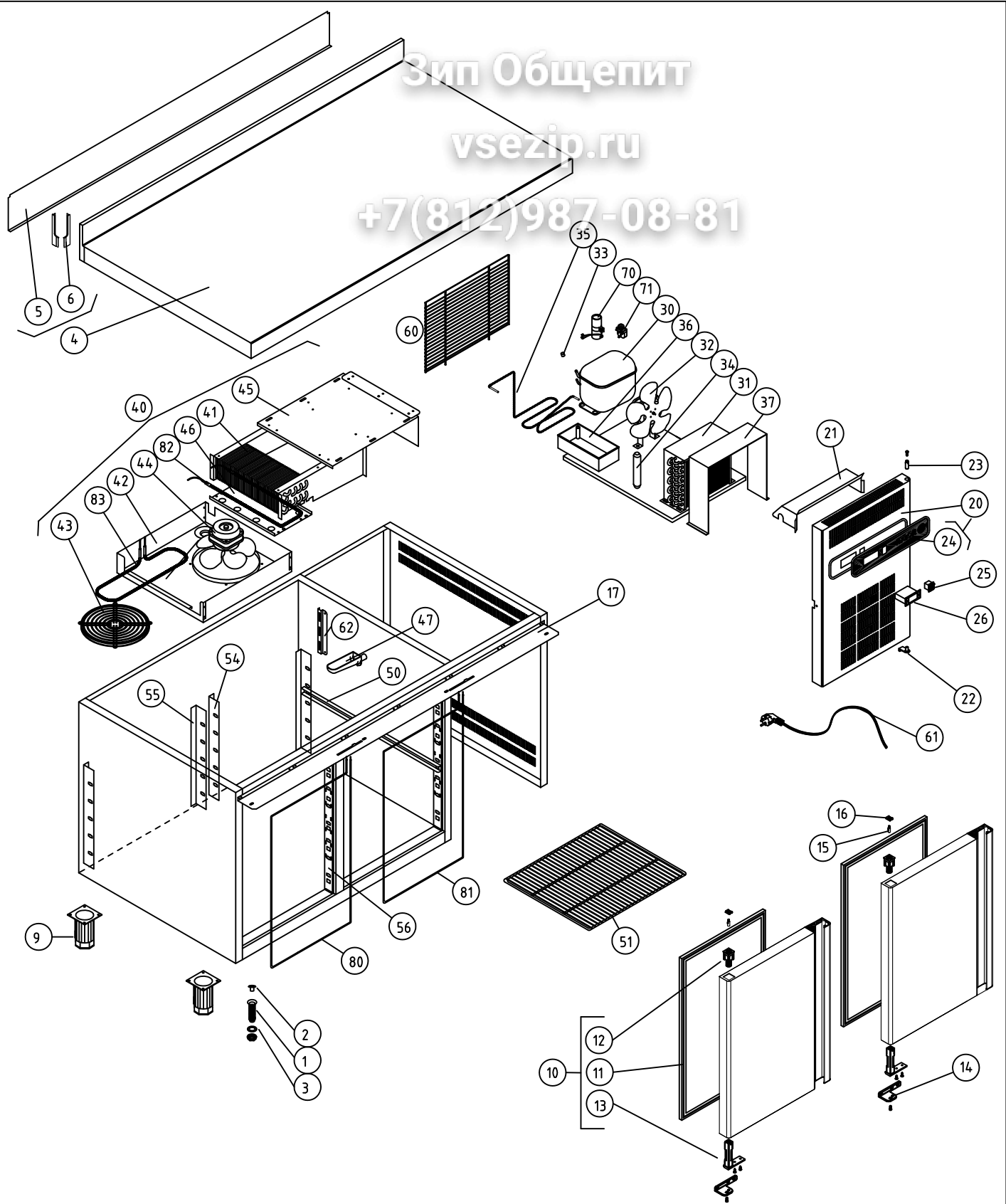


Nº	CÓDIGO	DESCRIPCION	MODELOS						
			MPN-150	MPN-202	MPN-255	MPN-117-R	MPN-169-R	MPN-274-R	MPN-255-C
31	6029020013	CONDENSADOR 10X+ NEUTRO							
31	6029020005	CONDENSADOR 10x4 TECHO		1					
31	6029020019	CONDENSADOR 20X4 BAFLE			1				1
32	6021050002	VENTILADOR 10W PATA PALA 220V	1	1	2				2
33	6021310003	VALVULA OBUS COMPLETA RF.HB-1S	1	1	1				1
34	6047010003	FILTRO DESHIDRAT.40GR 1/4X1/4	1	1	1				1
35	M107010038	SERP.EV.AUT.5/16 PINT.MSN15020	1						
35	M107010040	TUB.EV.AUT5/16 MFN PINT.EMBRA		1					
36	6003010023	BANDEJA EVAPORACION AUTOMÁTICA	1	1					
36	M109050521	BANDEJA EVAP AUT MSN-250/300			1				1
37	M109250127	OMEGA COND.9X2-REJ.MESAS-ARMAR	1	1					
38	6021250073	RESIST.EVAP.AUT.80W 3MT			1				1
40	M171010110	UD.EV. MSN150,200,135,180 COMP	1	1		1			
40	M171010075	UD.EV. MSN/MPN-250,300			1				1
40	M171010120	UD.EV.MSN-117,102,169-R COMPAC					1		
40	M171010104	UD.EVAP.MPN-222,274						1	
41	6029010147	BAT.6T4R300A6S PINTADO.MESAS	1	1		1	1		
41	6029010025	EV.CONG.FC71B BAJO MSN250			1			1	1
42	M109250148	SUJ.VENTIL.MSP-150,200 COMPACT	1	1		1	1		
43	6027130004	REJILLA VENT.D.246 PINTADA	1	1	1	1	1	1	1
44	6021050066	VENTIL.EVAPOR.5W S/ARO S/PATAS	1	1		1	1		
45	M109250151	SOP.EVAP.MESAS EVAP.COMPACTO	1	1		1	1		
46	M109250150	CUBRER.BAT.6T4R300A6S EVAP.COM	1	1		1	1		
47	6003010192	CANALIZ AGUA 150 NEGRO CONG	1	1	1	1	1	1	1
50	6033050014	GUIA PASTELERA EN L 649mm	8	12	16	8	12	20	
50	6033050013	GUIA PAST.CENTRAL EN L 711mm							16
51	6027010005	PARRILLA PASTEL.600X400 EPOXI	2	3	4	2	3	5	4
54	M109050383	CREM.RESP.IZDA.T.FORZ.MPP	2	3	4	2	3	5	
55	M109050382	CREM.RESP.DCHA.T.FORZ.MPP	2	3	4	2	3	5	
56	M109050747	CREM. MARC. MAGNETICO MSP-MFP	4	6	8	4	6	10	16
60	6003010181	REJ.RESP.GRUPO 387X280POLICARB	1	1	1				
61	6021390022	MANG 3X1.5X2500 BL.SCHUKO 3T	1	1	1	1	1	1	1
62	M109050033	PROT SONDA 175x49	1	1	1	1	1	1	1
70	6021010035	COND.ARRANQ.SC 117U5017 80MF	1						
70	6021010165	CONDENSAD ARRANQUE NEK-2168-GK		1					
70	6021010038	COND.ARRA.J2192GK 2252019 98MF			1				1
71	6021010042	RELE ARRANQ COMPR.SC-12CL 6005	1						
71	6021010166	RELE ARRANQUE NEK-2168-GK		1					
71	6021010034	RELE COMPRESOR ASPERA J2192GK			1				1
80	6021250001	RESIST.MARCO SNACK-1, 21W	1	1	1	1	1	1	2
81	6021250002	RESIST.MARCO SNACK-2, 21W	1	2	3	1	2	4	6
82	6021250019	RESIST.BLIND.FC61-71 350W 1000	1	1		1	1		
82	6021250021	RESIST.BLIND.FC61-71 350W 2500			1			1	1
83	6021250011	RESIST.BANDEJA DEPART.18W	1	1	1	1	1	1	1
90	M169010096	PUE MSP/MSN FAG.AP.DCHA							4
91	6033010130	SOP.BISAG.INF.DERECHA							4

Зип Общепит

vsezip.ru

+7(812)987-08-81

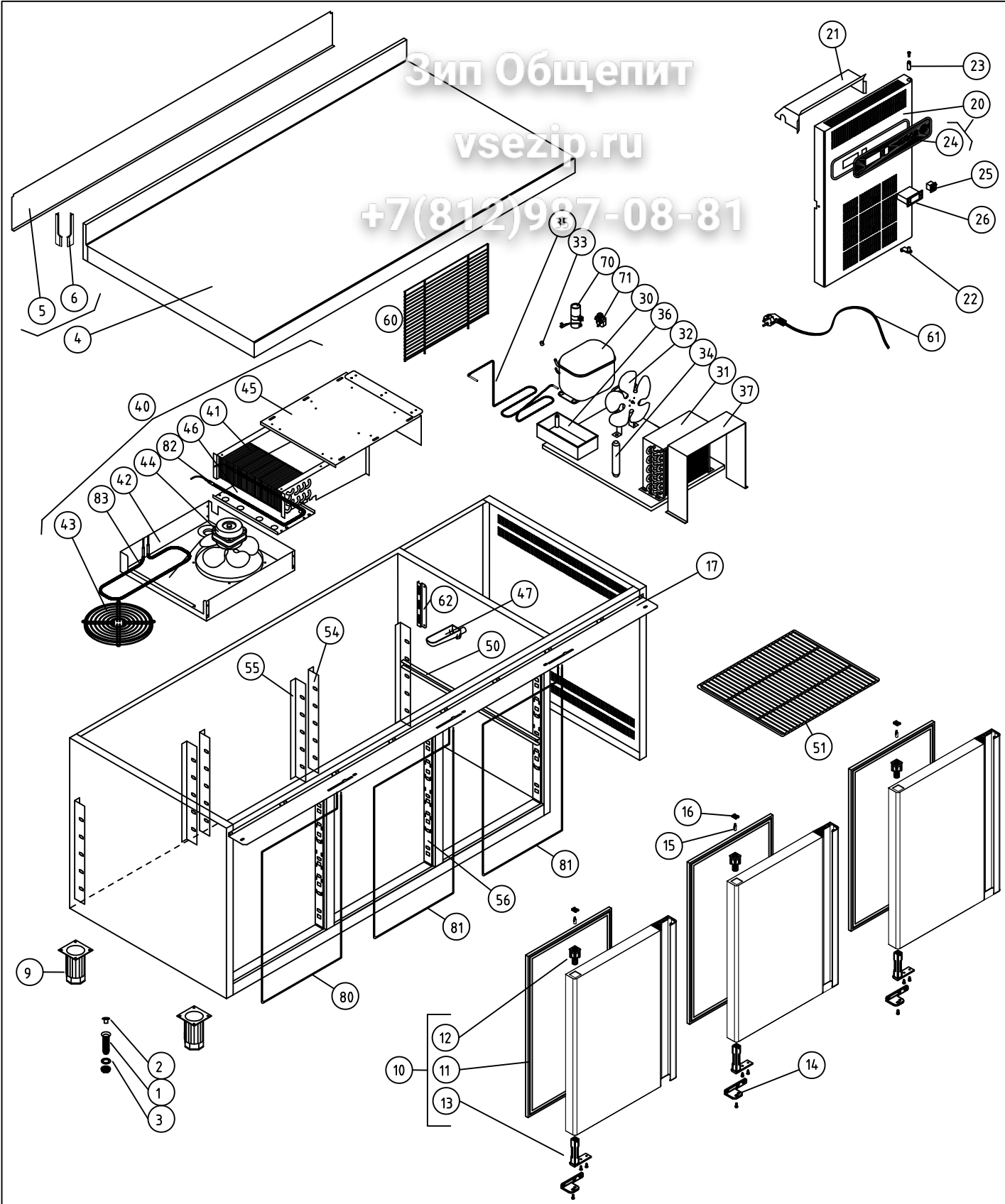


COTAS SIN TOLERANCIA DIN 7168-f						COD. PIEZA: 148421000000								
Material: MATERIAL ESPESOR						SUSTITUYE A:								
Acabado: ACABADO						SUSTITUIDO POR:								
ANGULAR	GRADO TOLERANCIA	FINO	MEDIO	GRUESO	COMUN A	MODELO	Ud.	MODELO	Ud.	MODELO	Ud.	MODELO	Ud.	MODELO
	HASTA 10 mm		±1°	±1° 30'		MPN-150	1							
	MAS DE 10 A 50 mm		±30'	±50'										
	MAS DE 50 A 120 mm		±20'	±25'										
LINEAL	MAS DE 120 A 400 mm		±10'	±15'										
	MAS DE 400 mm		±5'	±10'										
	GRADO TOLERANCIA	FINO	MEDIO	GRUESO	A4	Nombre	Fecha		 F A G O F R I					
	HASTA 3 mm	±0,05	±0,10	±0,15	Dibujado	A.J.GONZALEZ	Ene-2011							
	MAS DE 3 A 6 mm	±0,05	±0,10	±0,20	Modificado									
MAS DE 6 A 30 mm	±0,10	±0,20	±0,50	Escala	1:22		RECAMBIOS MPN-150							
MAS DE 30 A 120 mm	±0,15	±0,30	±0,80									Código máquina: CODIGO		
MAS DE 120 A 400 mm	±0,20	±0,50	±1,20											
MAS DE 400 A 1000 mm	±0,30	±0,80	±2,00											
MAS DE 1000 A 2000 mm	±0,50	±1,20	±3,00											

Зип Общепит

vsezip.ru

+7(812)987-08-81



COD. PIEZA: 148422000000

COTAS SIN TOLERANCIA DIN 7168-f					
	GRADO TOLERANCIA	FINO	MEDIO	GRUESO	
ANGULAR	HASTA 10 mm		±1°	±1° 30'	
	MAS DE 10 A 50 mm		±30'	±50'	
	MAS DE 50 A 120 mm		±20'	±25'	
	MAS DE 120 A 400 mm		±10'	±15'	
	MAS DE 400 mm		±5'	±10'	
LINEAL	HASTA 3 mm		±0,05	±0,10	±0,15
	MAS DE 3 A 6 mm		±0,05	±0,10	±0,20
	MAS DE 6 A 30 mm		±0,10	±0,20	±0,50
	MAS DE 30 A 120 mm		±0,15	±0,30	±0,80
	MAS DE 120 A 400 mm		±0,20	±0,50	±1,20
	MAS DE 400 A 2000 mm		±0,30	±0,80	±2,00

Material: MATERIAL ESPESOR		Acabado: ACABADO							
COMUN A	MODELO	Ud.	MODELO	Ud.	MODELO	Ud.	MODELO	Ud.	MODELO
	MPN-202	1							
	A4		Nombre		Fecha				
Dibujado		A.J.GONZALEZ		Ene-2011					
Modificado									
Escala		1:22							

SUSTITUYE A:

SUSTITUIDO POR:

**FAGOR** 

F A G O F R I

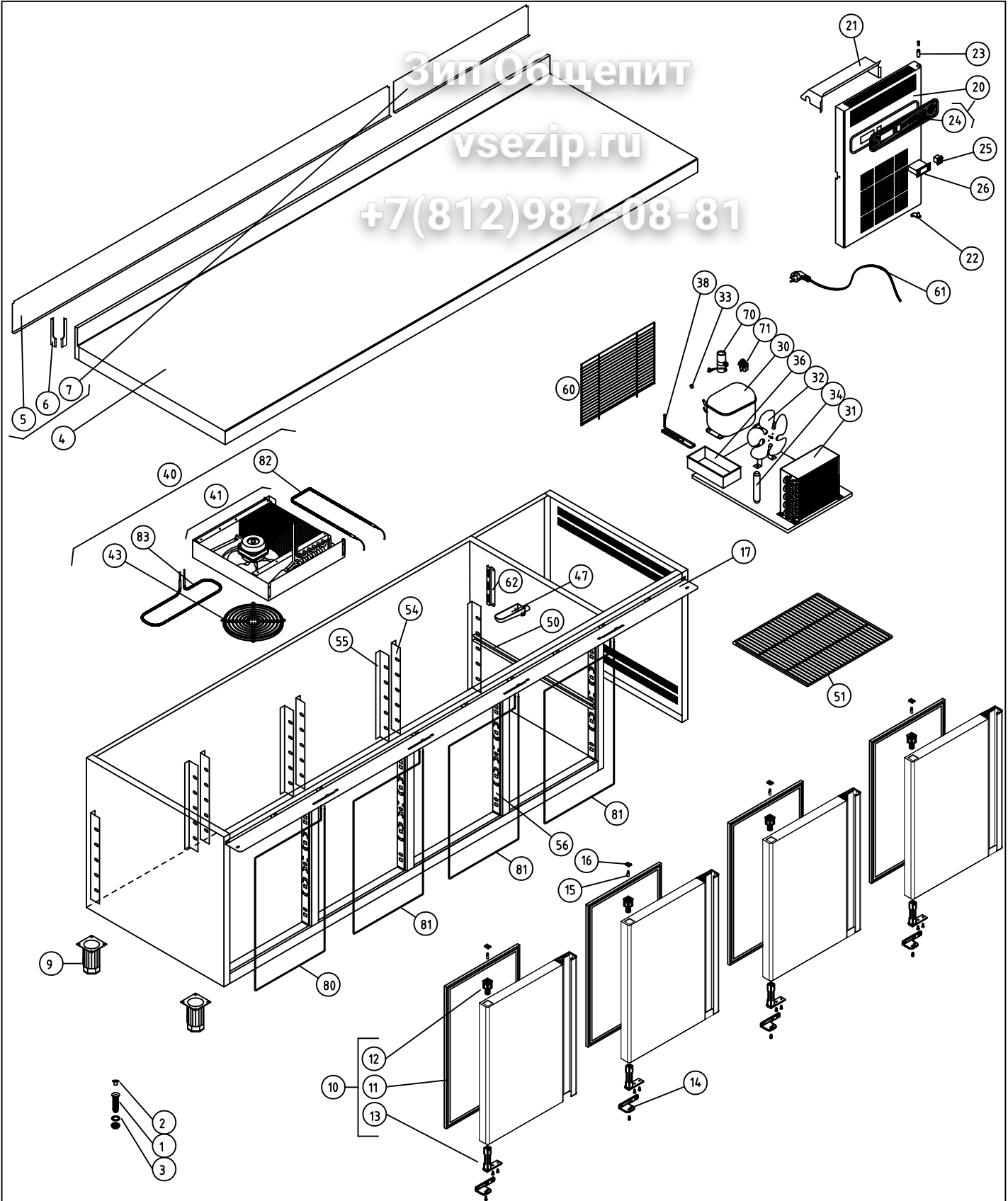
RECAMBIOS MPN-202

Código máquina:  
CODIGO

Зип Общепит

vsezip.ru

+7(812)987-08-81



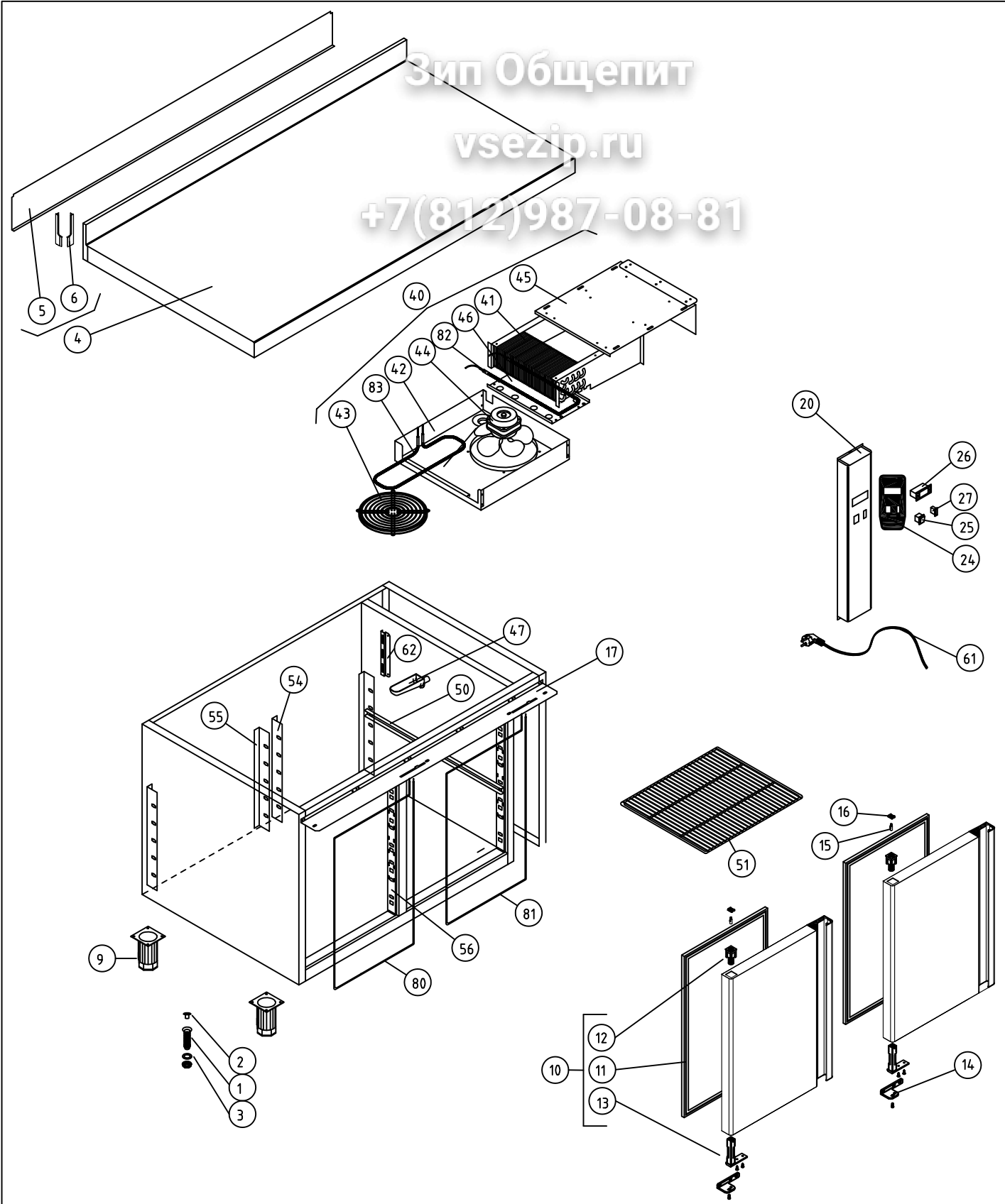
COTAS SIN TOLERANCIA DIN 7168-f					Material: MATERIAL ESPESOR					COD. PIEZA: 148423000000				
GRADO TOLERANCIA					Acabado: ACABADO					SUSTITUYE A:				
HASTA 10 mm					FINO MEDIO GRUESO					SUSTITUIDO POR:				
±1°					±1° 30'									
MAS DE 10 A 50 mm					±30' ±50'									
MAS DE 50 A 120 mm					±20' ±25'									
MAS DE 120 A 400 mm					±10' ±15'									
MAS DE 400 mm					±5' ±10'									
GRADO TOLERANCIA					A4					Nombre				
HASTA 3 mm					±0,05 ±0,10 ±0,15					Fecha				
MAS DE 3 A 6 mm					±0,05 ±0,10 ±0,20					Ene-2011				
MAS DE 6 A 30 mm					±0,10 ±0,20 ±0,50					Dibujado A.J.GONZALEZ				
MAS DE 30 A 120 mm					±0,15 ±0,30 ±0,80					Modificado				
MAS DE 120 A 400 mm					±0,20 ±0,50 ±1,20					Escala 1:25				
MAS DE 400 A 1000 mm					±0,30 ±0,80 ±2,00					RECAMBIOS MPN-255				
MAS DE 1000 A 2000 mm					±0,50 ±1,20 ±3,00					Código máquina: CODIGO				



Зип Общепит

vsezip.ru

+7(812)987-08-81



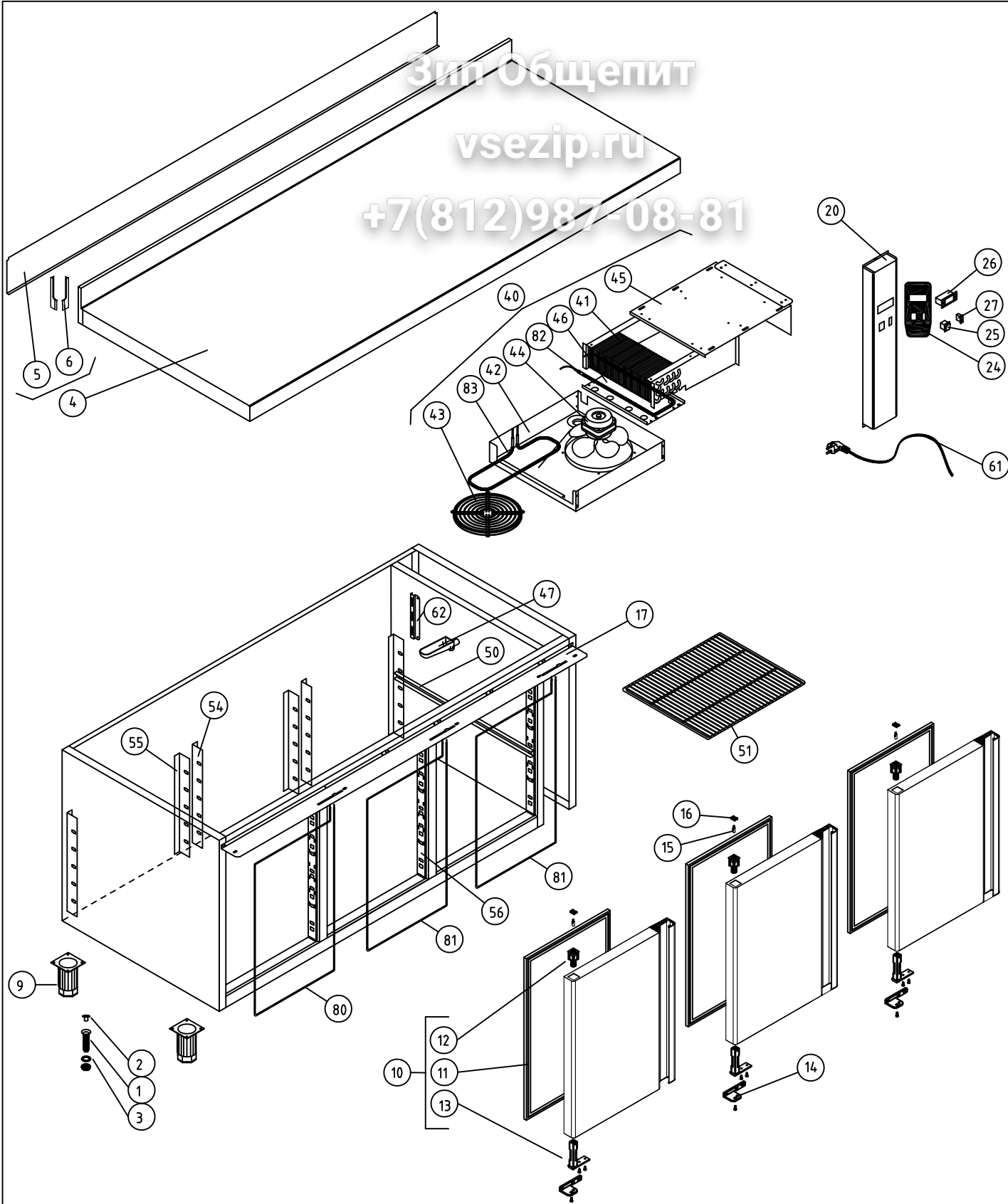
COD. PIEZA: 148421001000

COTAS SIN TOLERANCIA DIN 7168-f				Material: MATERIAL ESPESOR				SUSTITUYE A:						
				Acabado: ACABADO				SUSTITUIDO POR:						
ANGULAR	GRADO TOLERANCIA	FINO	MEDIO	GRUESO	COMUN A	MODELO	Ud.	MODELO	Ud.	MODELO	Ud.	MODELO	Ud.	MODELO
	HASTA 10 mm		±1°	±1° 30'		MPN-117-R	1							
	MAS DE 10 A 50 mm		±30'	±50'										
	MAS DE 50 A 120 mm		±20'	±25'										
	MAS DE 120 A 400 mm		±10'	±15'										
	MAS DE 400 mm		±5'	±10'										
LINEAL	GRADO TOLERANCIA	FINO	MEDIO	GRUESO	A4	Nombre		Fecha		 F A G O F R I				
	HASTA 3 mm	±0,05	±0,10	±0,15	Dibujado	A.J.GONZALEZ		Ene-2011						
	MAS DE 3 A 6 mm	±0,05	±0,10	±0,20	Modificado									
	MAS DE 6 A 30 mm	±0,10	±0,20	±0,50	Escala	RECAMBIOS MPN-117-R				Código máquina:				
	MAS DE 30 A 120 mm	±0,15	±0,30	±0,80	1:22					CODIGO				
MAS DE 120 A 400 mm	±0,20	±0,50	±1,20											
	MAS DE 400 A 1000 mm	±0,30	±0,80	±2,00										
	MAS DE 1000 A 2000 mm	±0,50	±1,20	±3,00										

Зип Общепит

vsezip.ru

+7(812)987-08-81



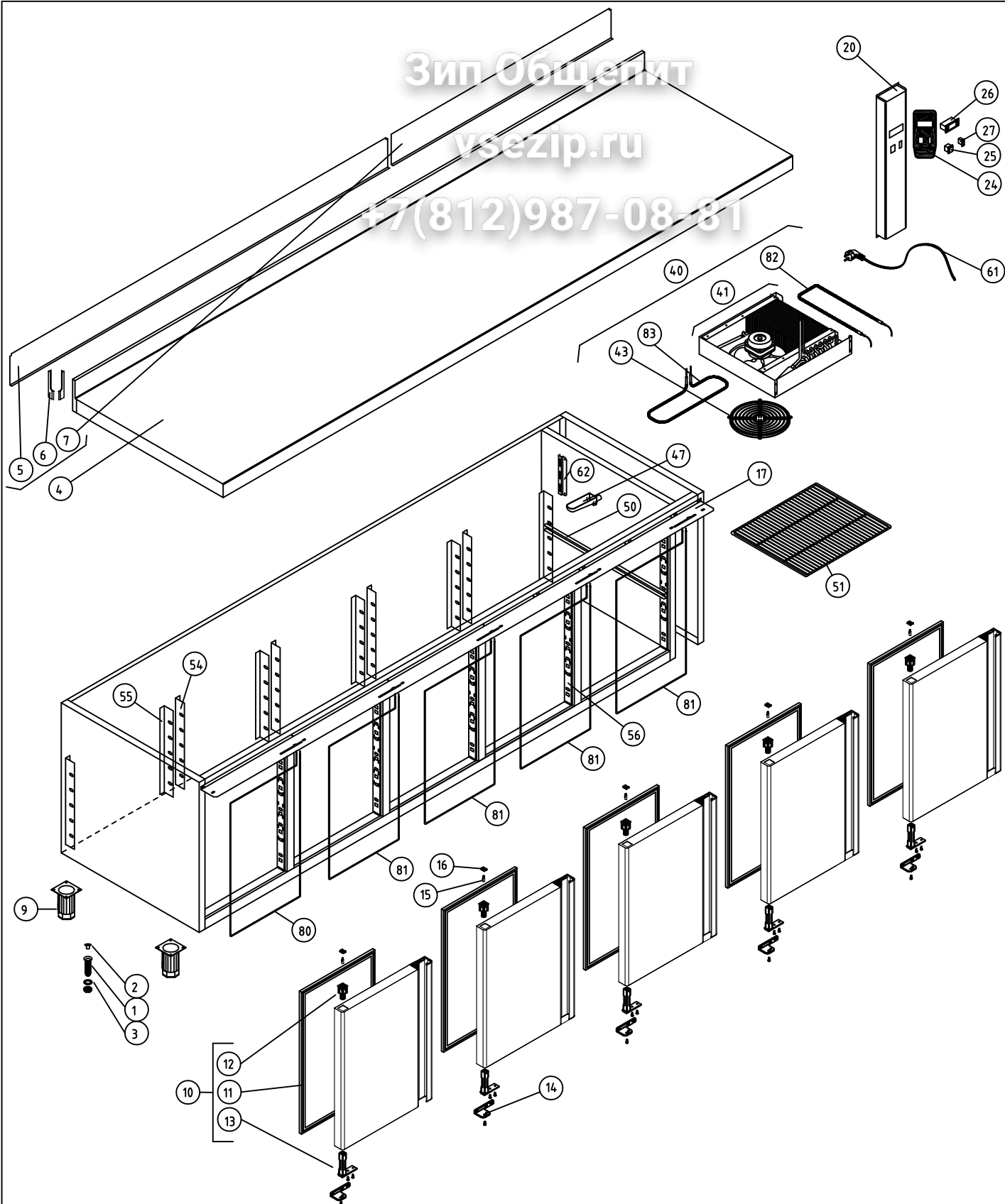
COTAS SIN TOLERANCIA DIN 7168-f				Material: MATERIAL ESPESOR				COD. PIEZA: 148422001000				
GRADO TOLERANCIA				Acabado: ACABADO				SUSTITUYE A:				
ANGULAR	HASTA 10 mm	FINO	MEDIO	GRUESO	SUSTITUIDO POR:							
	MAS DE 10 A 50 mm		±1°	±1° 30'								
	MAS DE 50 A 120 mm		±30'	±50'								
	MAS DE 120 A 400 mm		±20'	±25'								
	MAS DE 400 mm		±10'	±15'								
LINEAL	MAS DE 3 mm		±5'	±10'								
	MAS DE 6 A 30 mm		±0,05	±0,10								
	MAS DE 30 A 120 mm		±0,05	±0,10								
	MAS DE 120 A 400 mm		±0,10	±0,20								
	MAS DE 400 A 2000 mm		±0,15	±0,30								
				COMUN A								
				MODELO				Ud.				
				MPN-169-R				1				
				A4				Nombre				
				Dibujado				A.J.GONZALEZ				
				Modificado				Fecha				
								Ene-2011				
				Escala				1:22				
								FAGOR				
								F A G O F R I				
								RECAMBIOS MPN-169-R				
								Código máquina:				
								CODIGO				



Зип Общежит

ysezip.ru

+7(812)987-08-81

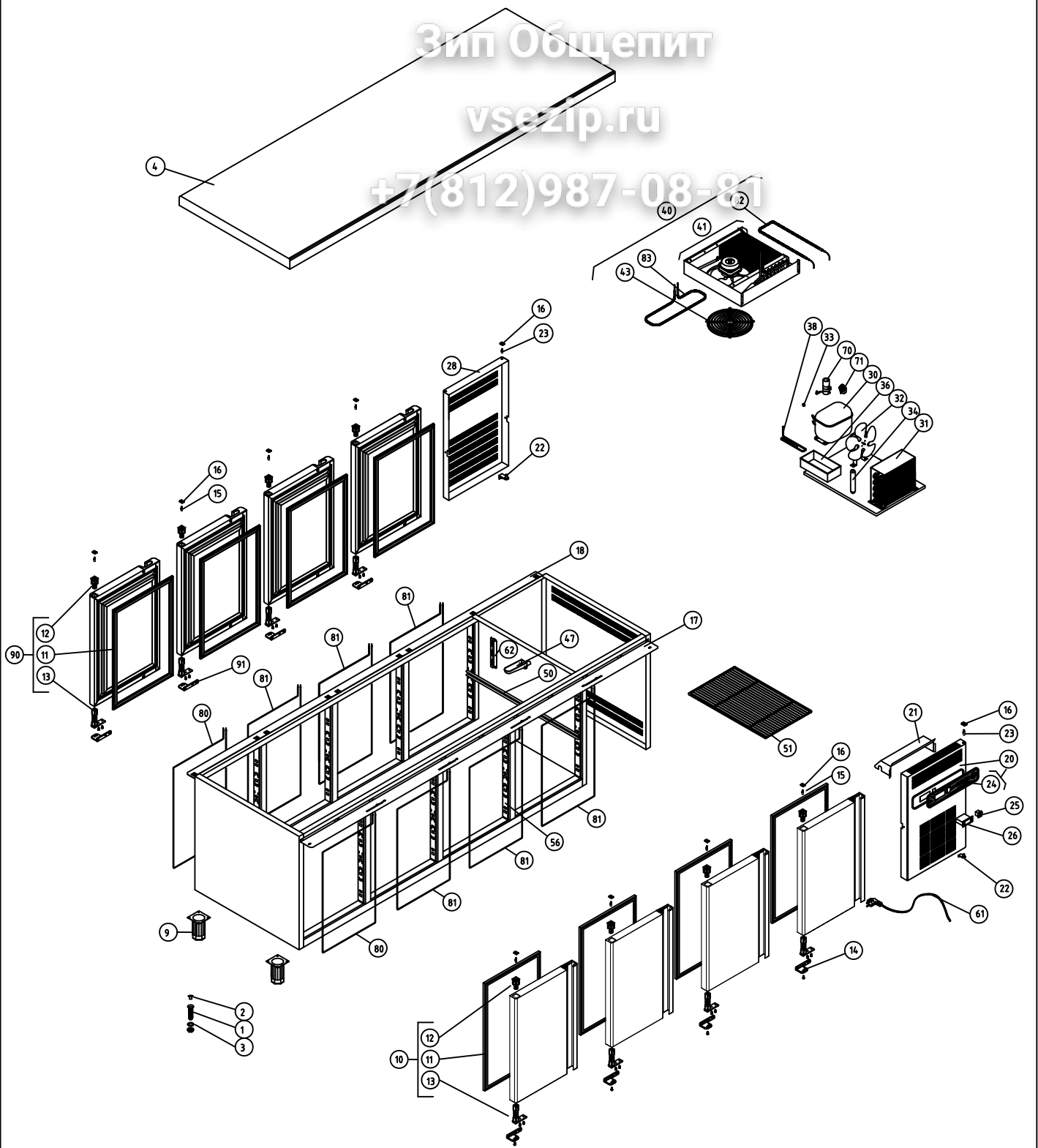


COTAS SIN TOLERANCIA DIN 7168-f				Material: MATERIAL ESPESOR				COD. PIEZA: 148424001000			
GRADO TOLERANCIA				Acabado: ACABADO				SUSTITUYE A:			
HASTA 10 mm				FINO MEDIO GRUESO				SUSTITUIDO POR:			
±1°				±1° 30'							
MAS DE 10 A 50 mm				±30' ±50'							
MAS DE 50 A 120 mm				±20' ±25'							
MAS DE 120 A 400 mm				±10' ±15'							
MAS DE 400 mm				±5' ±10'							
ANGULAR				COMUN A							
MODELO Ud. MODELO Ud. MODELO Ud. MODELO Ud. MODELO											
MPN-274-R 1											
LINEAL				A4				Nombre			
GRADO TOLERANCIA				Dibujado				Fecha			
HASTA 3 mm				A.J.GONZALEZ				Ene-2011			
MAS DE 3 A 6 mm				Modificado							
MAS DE 6 A 30 mm											
MAS DE 30 A 120 mm											
MAS DE 120 A 400 mm											
MAS DE 400 A 1000 mm											
MAS DE 1000 A 2000 mm											
				Escala				FAGOR			
				1:25				F A G O F R I			
				RECAMBIOS MPN-274-R				Código máquina:			
								CODIGO			

Зип Общепит

vsezip.ru

+7(812)987-08-81



M1 MESAS FRÍAS COD. PIEZA: 14842301000

COTAS SIN TOLERANCIA DIN 7168-f				Material: .				SUSTITUYE A: .						
ANGULAR	GRADO TOLERANCIA	FINO	MEDIO	GRUESO	Acabado: .				SUSTITUIDO POR: .					
	HASTA 10 mm		±1°	±1° 30'	COMUN A	MODELO	Ud.	MODELO	Ud.	MODELO	Ud.	MODELO	Ud.	MODELO
	MAS DE 10 A 50 mm		±30'	±50'		MPN-255-C	1							
	MAS DE 50 A 120 mm		±20'	±25'										
	MAS DE 120 A 400 mm		±10'	±15'										
MAS DE 400 mm		±5'	±10'											
LINEAL	GRADO TOLERANCIA	FINO	MEDIO	GRUESO	A4	Nombre		Fecha		 F A G O F R I				
	HASTA 3 mm	±0,05	±0,10	±0,15	Dibujado	A.J.GONZALEZ		Ene-2011						
	MAS DE 3 A 6 mm	±0,05	±0,10	±0,20	Modificado	.		.						
	MAS DE 6 A 30 mm	±0,10	±0,20	±0,50	Escala	RECAMBIOS MPN-255-C								
	MAS DE 30 A 120 mm	±0,15	±0,30	±0,80	1:30									
MAS DE 120 A 400 mm	±0,20	±0,50	±1,20											
MAS DE 400 A 1000 mm	±0,30	±0,80	±2,00					Código máquina: CODIGO						
MAS DE 1000 A 2000 mm	±0,50	±1,20	±3,00											