

Зип Общепит

vsezip.ru

DESPLIEGUE TECNICO 08-81

NOVIEMBRE 1991

COCINA
CUISINIERE
RANGE

MODELO: CG/HP-20

Hostelería y Lavandería Industrial

Grandes Cuisines et Buanderie

Catering and Laundry Equipment

Fagor Industrial, S. Coop. - Oñati

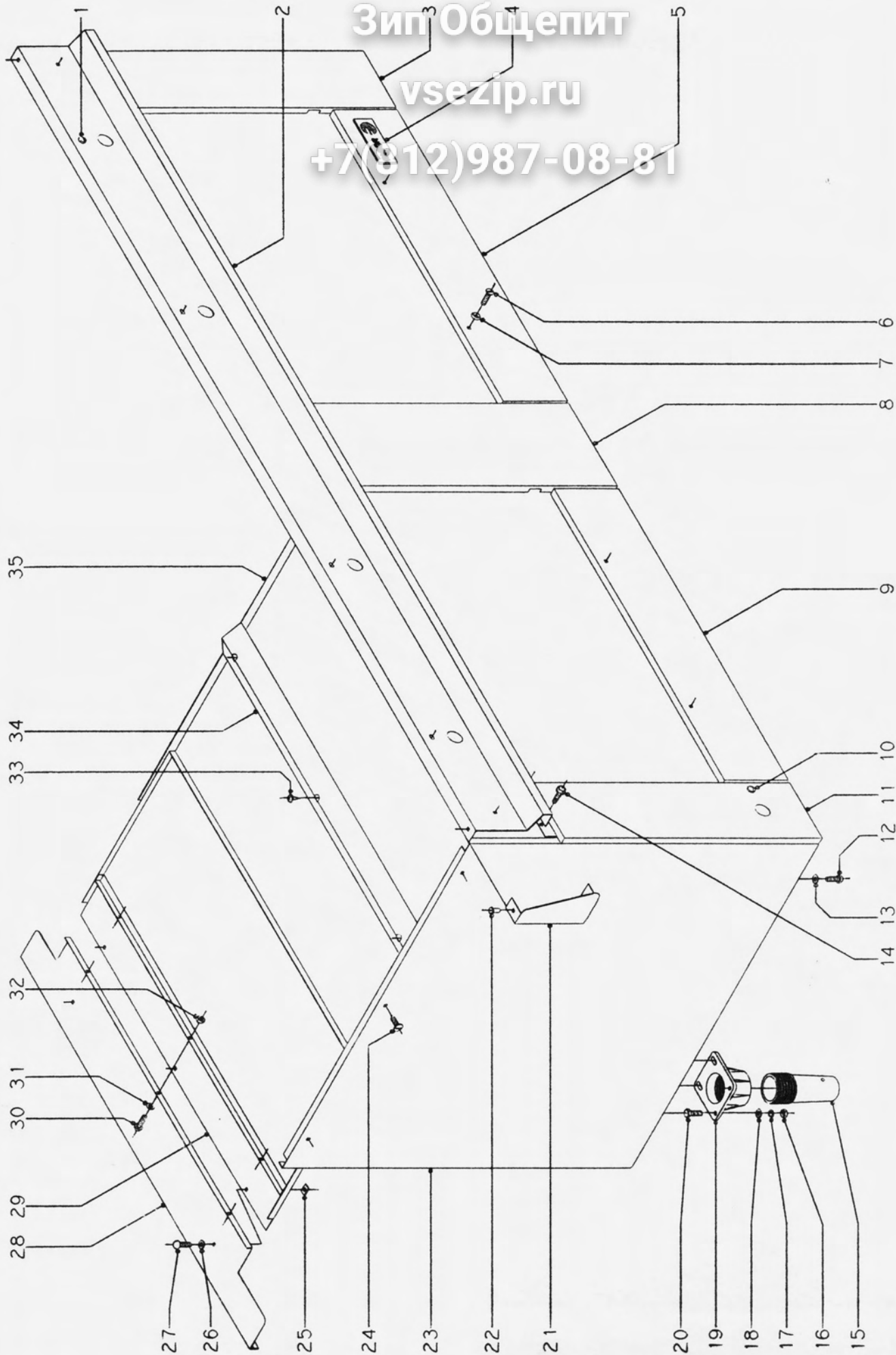
FAGOR



Зип Общепит

vsezip.ru

+7(812)987-08-81



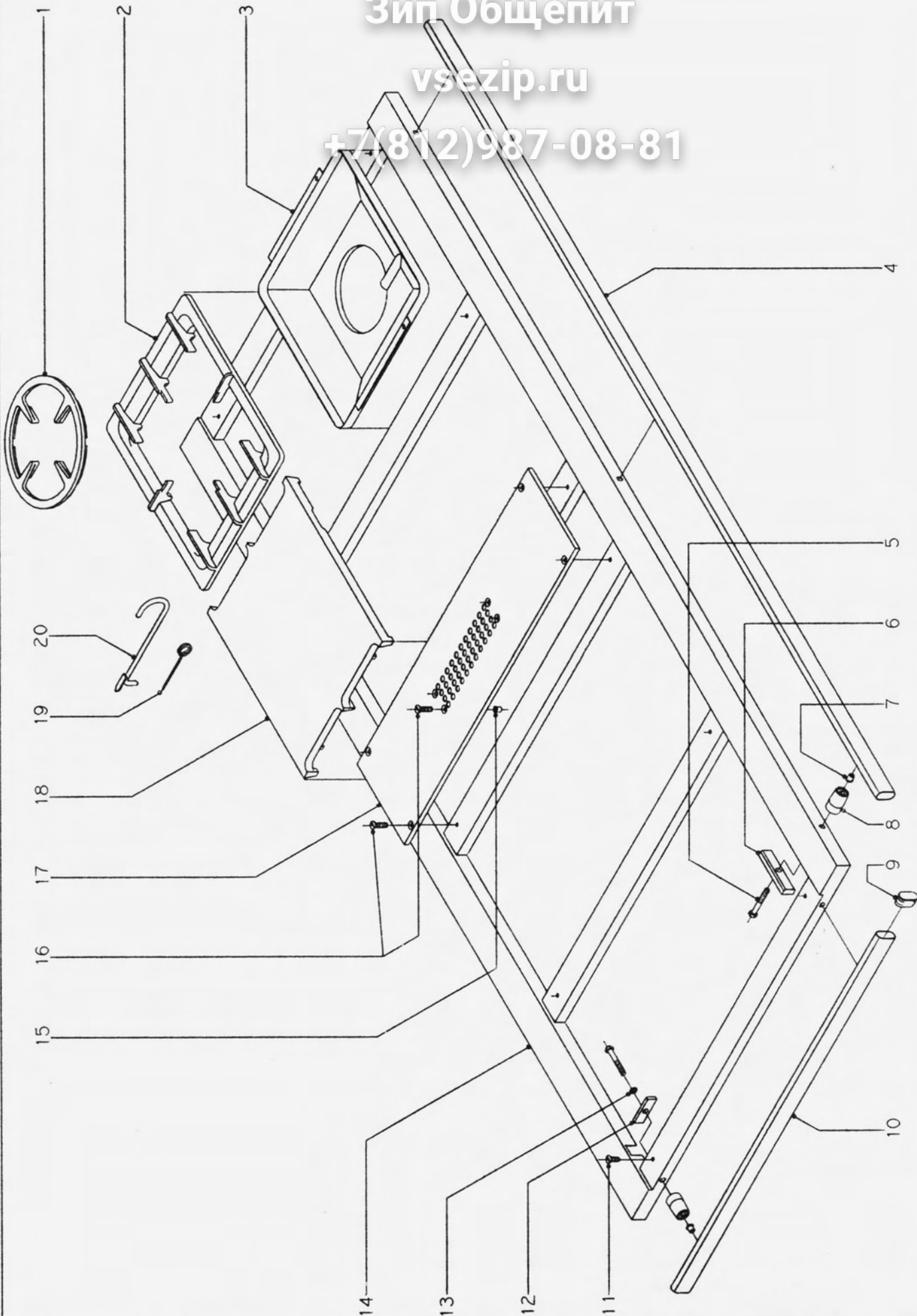
N plano	Firma	Facho	Aparato	Lamina	Fagor Industrial S.Coop. FAGOR
B-449		X-91	COCINA CG/HP-20	1	Oñate

N.	CODIGO	CONCEPTO : DESPIECE EXTERIOR SUJET : PIECES EXTERIEURES CONCEPT : EXTERNAL PARTS			LAMINA N.	HOJA N.
		APARATO - APPAREIL - APPLIANCE : COCINA DE HORNO PASANTE			VUE N. 1	PAGE N. 1
		DENOMINACION	DENOMINATION	DESCRIPTION	CG/HP-20	PAGE N.
1	U-320307	Indicador de mando	Voyant disp. commande	Control indicator	8	
s/n	Q-221026	Clips sujeción indicador	Fixation voyant	Indicator fastening	8	
2	U-112816	Panel portamandos	Panneau de commande	Control panel	2	
3	U-112806	Panel frontal derecho	Panneau frontal droit	Right front panel	2	
4	U-262805	Escudo FAGOR	Ecusson FAGOR	FAGOR shield	2	
s/n	Q-221023	Clips sujeción escudo	Fixation ecusson	Shield fastening	4	
5	917600	Panel inferior frontal dcho.	Panneau inf.frontal droit	Right lower front panel	2	
6	Q-071133	Tornillo g.s. M.5x20	Vis g.s. M.5x20	Screw g.s. M.5x20	12	
7	Q-303107	Arandela ovalillo nº 13	Rondelle spéciale nº 13	Special washer nº 13	12	
8	U-112808	Panel frontal central	Panneau frontal central	Central front panel	2	
9	U-112805	Panel inferior frontal izdo.	Panneau inf.frontal gauche	Left lower front panel	2	
10	U-320306	Indicador de termostato	Voyant disp. thermostat	Thermostat indicator	2	
s/n	Q-221026	Clips sujeción indicador	Fixation voyant	Indicator fastening	2	
11	U-112815	Panel frontal izquierdo	Panneau frontal gauche	Left front panel	2	
12	Q-011432	Tornillo exagonal M.5x15	Vis hexagonal M.5x15	Hexagonal screw M.5x15	24	
13	Q-301309	Arandela plana 16x6x1,2	Rondelle plate 16x6x1,2	Flat washer 16x6x1,2	24	
14	Q-151323	Tornillo broca 4,8x16	Vis 4,8x16	Screw 4,8x16	32	
15	910030	Apoyo regulable	Pied réglable	Adjustable leg	6	
16	Q-161440	Tuerca exagonal M.6	Ecrou hexagonal M.6	Hexagonal nut M.6	24	
17	Q-261040	Arandela muelle A.6	Rondelle ressort A.6	Spring washer A.6	24	
18	Q-301309	Arandela plana 16x6x1,2	Rondelle plate 16x6x1,2	Flat washer 16x6x1,2	24	
19	910020	Porta-apoyo	Port-appui	Leg support bracket	6	
20	Q-011342	Tornillo exagonal M.6x15	Vis hexagonal M.6x15	Hexagonal screw M.6x15	24	
21	U-112804	Cantonera izquierda	Cantonnère gauche	Control panel curb bar-left	2	
s/n	U-112803	Cantonera derecha	Cantonnère droite	Control panel curb bar-right	2	
22	Q-419005	Remache tubular c/bástago	Rivet tubulaire avec tige	Tubular rivet with stem	12	
23	U-112811	Panel lateral	Panneau latéral	Side panel	2	
24	Q-151105	Tornillo amarre M.6x13	Vis M.6x13	Screw M.6x13	6	
25	Q-221303	Tuerca rectangular M.5	Ecrou M.5	Nut M.5	12	
26	Q-231330	Arandela plana A.5	Rondelle plate A.5	Flat washer A.5	12	
27	Q-021331	Tornillo redondo M.5x10	Vis rond M.5x10	Screw M.5x10	12	

Зип Общепит

vsezip.ru

+7(812)987-08-81



N plano	Filigrano	Foglio	Aparato	Lamina	Fagor Industrial S.Coop. FAGOR
B-450		X-91	COCINA CG/HP-20	2	Onote

Zip Ообщепит

vsezip.ru

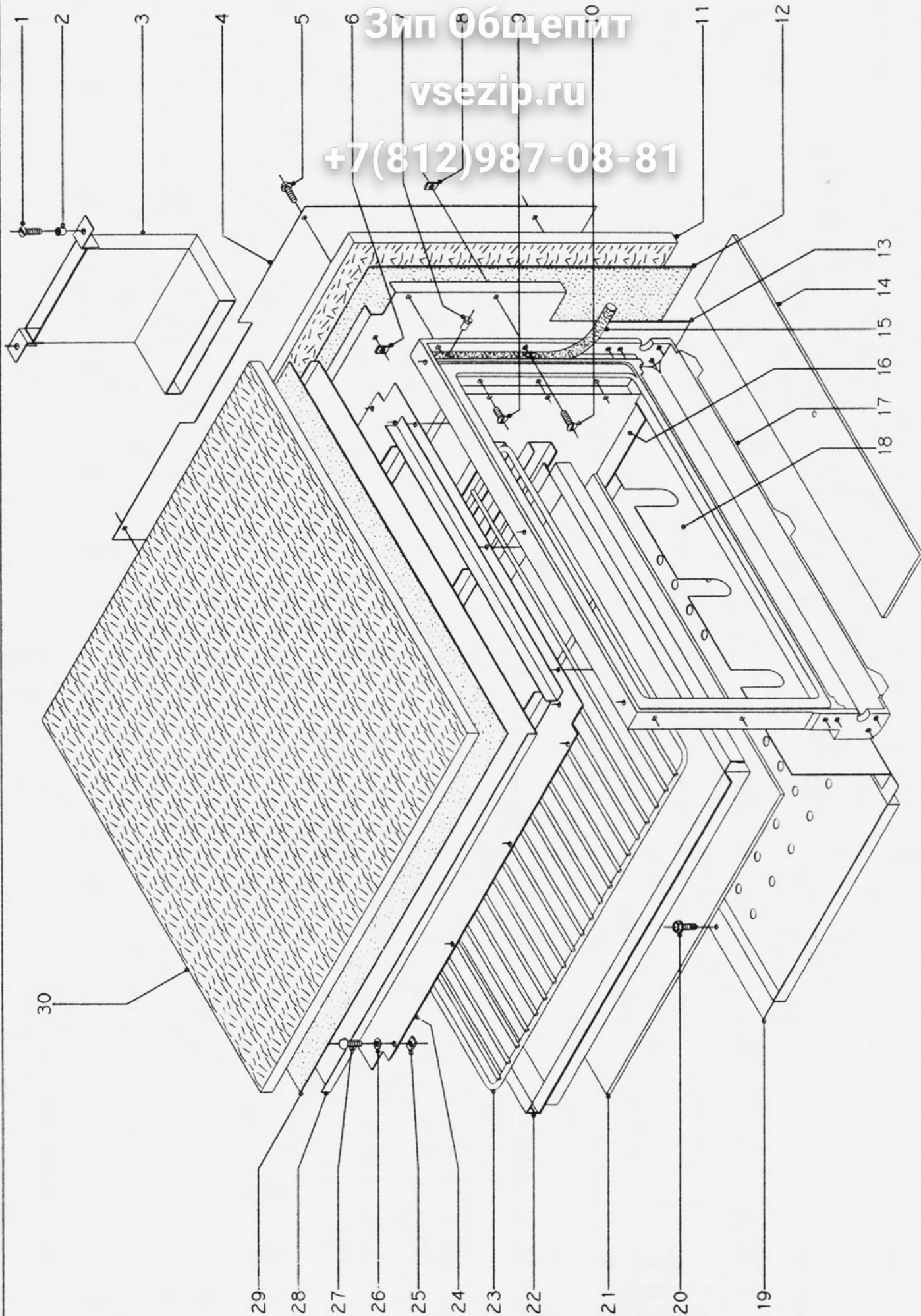
+7(812)987-08-81

N.	CODIGO	CONCEPTO : DESPIECE MESA DE TRABAJO SUJET : TABLE DE TRAVAIL CONCEPT : WORK TABLE				LAMINA N. VUE N. 2 ILUSTR. N.	HOJA N. PAGE N. 1 PAGE N.
		APARATO - APPAREIL - APPLIANCE : COCINA DE HORNO PASANTE				MODELO Y CANTIDAD - MOD. ET Q	
		DENOMINACION	DENOMINATION	DESCRIPTION	CG/HP-20		
1	U-125419	Parrilla de reducción	Grille reduction	Grate ring	1		
2	U-125410	Parrilla	Grille	Grate	4		
3	U-125405	Vertedero	Déversoir	Spillplate	8		
4	U-115455	Pasamanos frontal	Rampe frontal	Front handrail	2		
5	Q-011369	Tornillo exagonal M.10x70	Vis hexagonal M.10x70	Hexagonal screw M.10x70	10		
6	U-110108	Suplemento refuerzo frontal	Suplement	Supplement	10		
7	Q-411401	Remache roscado M.10	Rivet fileté M.10	Threaded rivet M.10	6		
8	U-125409	Soporte distanciador	Support séparateur	Separator	10		
9	U-055407	Tapón de pasamanos	Bouchon	Side cap	8		
10	U-115456	Pasamanos lateral	Rampe latéral	Handrail	2		
11	Q-041431	Tornillo avellanado M.5x10	Vis M.5x10	Screw M.5x10	8		
12	U-115457	Suplemento refuerzo lateral	Suplement	Supplement	4		
13	Q-261060	Arandela muelle A.10	Rondelle A.10	Washer A.10	4		
14	U-115430	Mesa de trabajo	Table de travail	Work table	1		
15	Q-221304	Remache roscado M.5	Rivet M.5	Rivet M.5	4		
16	Q-041133	Tornillo avellanado M.5x20	Vis M.5x20	Screw M.5x20	8		
17	U-115436	Separador de placas	Séparateur de plaques	Hot-plate separator	1		
18	U-125411	Placa	Plaque	Hot-plate	4		
19	0623500	Aguja de limpieza	Aiguille de nettoyage	Cleaning needle	1		
20	0623600	Palanca levantaplacas	Levier pour plaques	Lever for plates	1		

Зип Общепит

vsezip.ru

+7(812)987-08-81



N plano
B-451

Firma

Fecha
X-91

Aparato

COCINA CG/HP-20

Lamina
3

Fagor Industrial S. Coop. **FAGOR**
Oñate

Зип Ощепит

vsezip.ru

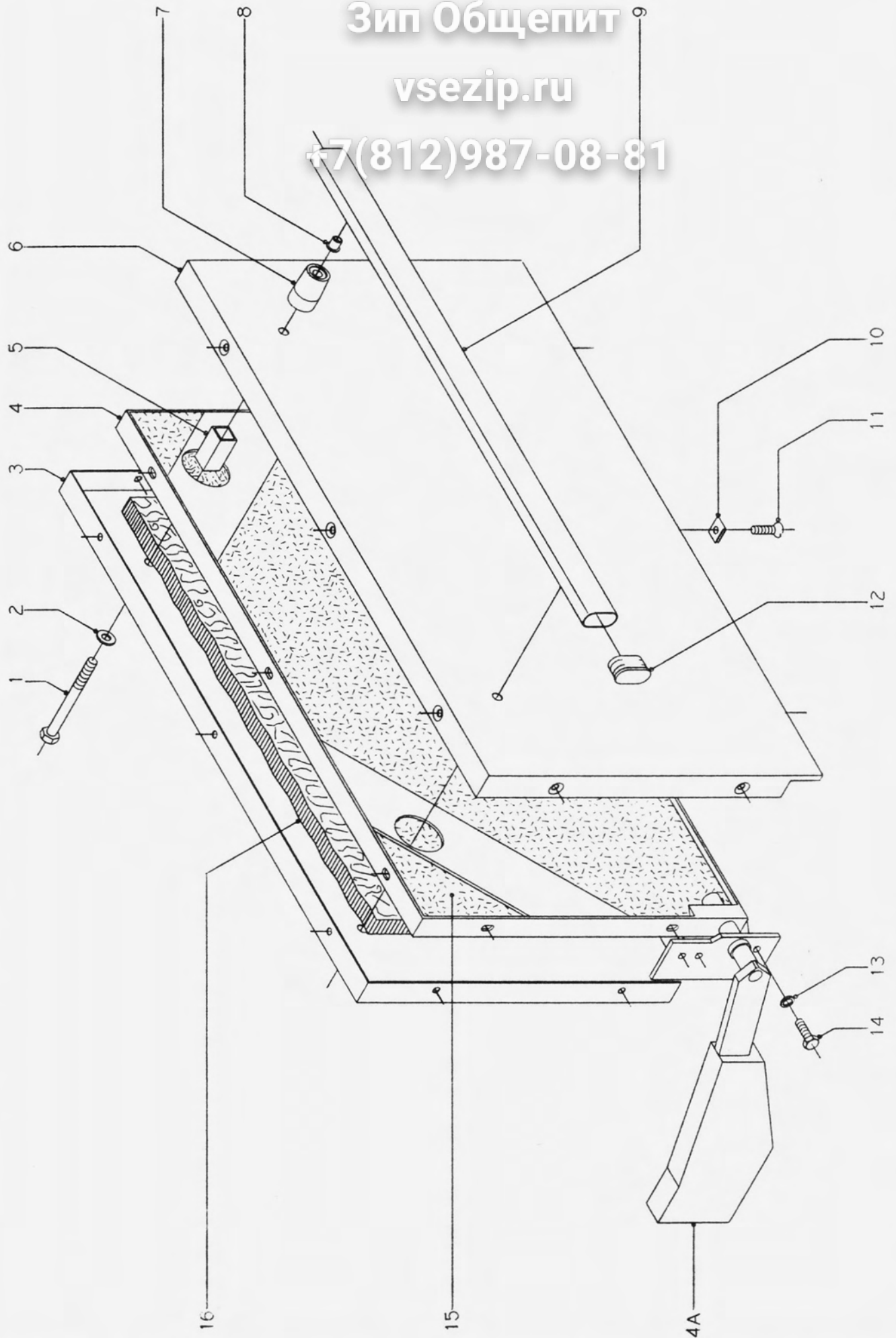
+7(812)987-08-81

N.	CODIGO	CONCEPTO : DESPIECE DE HORNO SUJET : PIECES DU FOUR CONCEPT : OVEN PARTS			LAMINA N.	HOJA N.
		APARATO - APPAREIL - APPLIANCE : COCINA DE HORNO PASANTE			VUE N. 3	PAGE N. 1
		DENOMINACION	DENOMINATION	DESCRIPTION	CG/HP-20	PAGE N.
1	Q-041133	Tornillo avellanado M.5x20	Vis à tête fraisée M.5x20	Countersink screw M.5x20	4	
2	Q-221304	Remache roscado M.5	Rivet M.5	Rivet M.5	4	
3	U-115650	Chimenea completa	Cheminée complète	Complete chimney	2	
4	U-165601	Sujeción vitrofib horno	Fixation vitrofib four	Oen insulator fastening	4	
5	Q-021435	Tornillo redondo M.5x30	Vis rond M.5x30	Screw M.5x30	16	
6	Q-221303	Tuerca rectangular M.5	Ecrou M.5	Nut M.5	16	
7	Q-419005	Remache tubular c/vástago	Rivet tubulaire avec tige	Tubular rivet wilh stem	40	
8	Q-221303	Tuerca rectangular M.5	Ecrou M.5	Nut M.5	16	
9	Q-041142	Tornillo avellanado M.6x15	Vis à tête fraisée 6x15	Countersink screw M.6x15	24	
10	Q-041133	Tornillo avellanado M.5x20	Vis à tête fraisée M.5x20	Countersink screw M.5x20	16	
11		Aislante lateral (vitrofib)	Isolement lateral (vitrofib)	Side insulator (vitrofib)	4	
12		Aislante lateral (barlan)	Isolement lateral (barlan)	Side insulator (barlan)	4	
13	U-115647	Costado central de horno	Côté central de four	Oven central side	2	
s/n	U-115646	Costado exterior de horno	Côté exterior de four	Oven exterior side	2	
14	9132300	Cabeza de placa horno	Tête plaque de four	Plate	2	
15	U-050508	Junta cierre puerta	Joint fermeture porte	Junction cross section	4	
16	U-115600	Panel lateral interior horno	Panneau latéral int. four	Oven int. side panel	4	
17	9172300	Marco de horno	Marc de four	Oven farne	4	
18	U-115654	SopORTE quemador horno	Support brûleur four	Oven burner suppor	4	
19	U-115645	Base de horno	Basse de four	Oven base	2	
20	Q-151323	Tornillo broca 4,8x16	Vis 4,8x16	Screw 4,8x16	8	
21	9132200	Placa horno	Plaque de four	Oven hot-plate	2	
22	9107100	Bandeja de horno	Plateau de four	Oven tray	2	
23	9107900	Parrilla de horno	Grill de four	Oven grill	2	
24	U-115640	Techo de horno completo	Plafond de four complet	Complete oven roof	2	
25	Q-221303	Tuerca rectangular M.5	Ecrou M.5	Nut M.5	14	
26	Q-301309	Arandela plana 16x6x1,2	Rondelle plate 16x6x1,2	Flat washer 16x6x1,2	14	
27	Q-021435	Tornillo redondo M.5x30	Vis rond M.5x30	Screw M.5x30	14	
28	U-115648	Chapa protección horno	Tôle protection four	Oven protection plate	2	
29		Aislante superior horno	Isolement sup. four (barlan)	Oven upper insulator (barlan)	2	
30		Aislante sup.horno (vitrofib)	Isolement sup. four (vitrofib)	Oven upper insulator(vitrofib)	4	

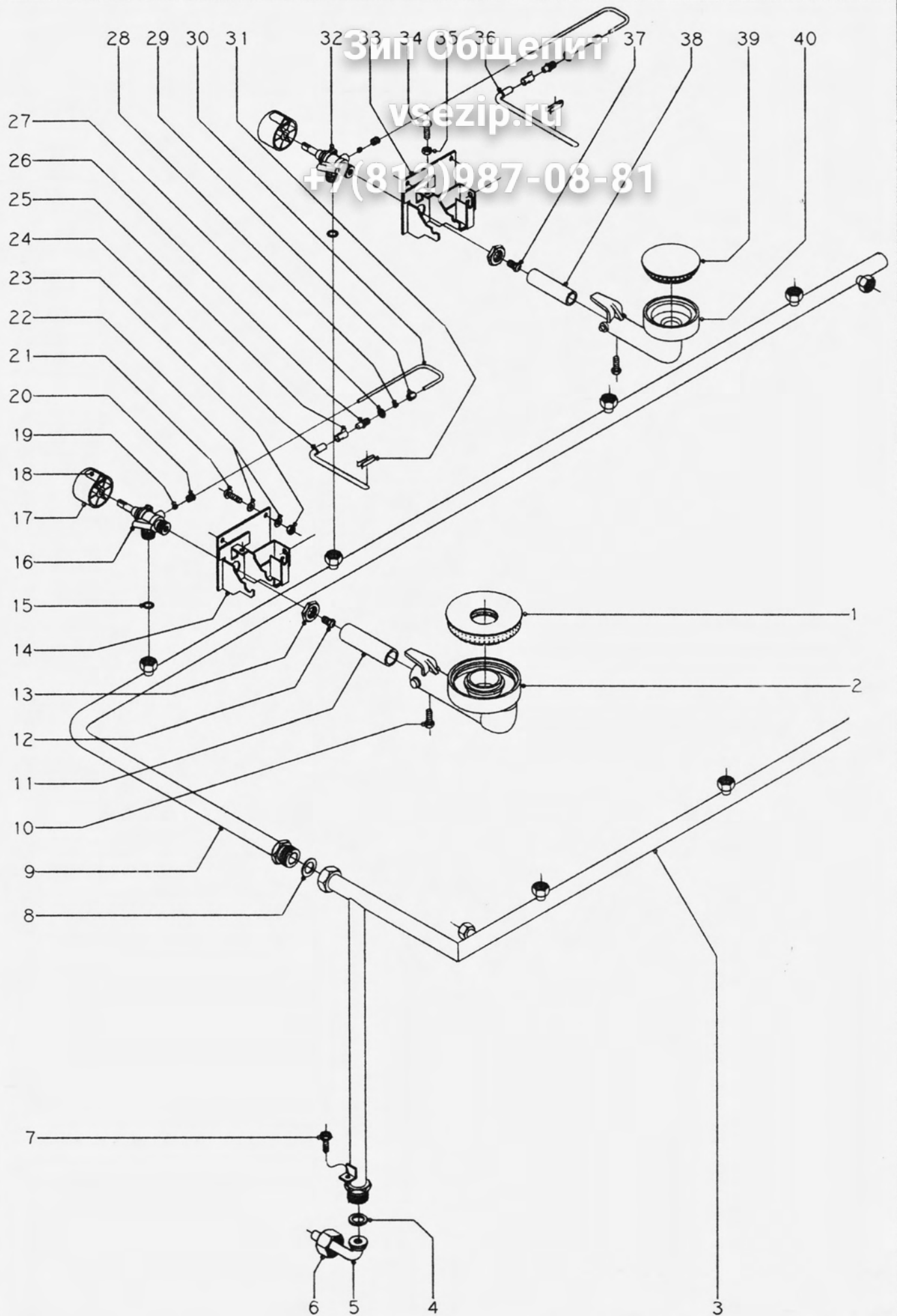
Зип Общепит

vsezip.ru

+7(812)987-08-81



N plano	Firma	Fecha	Aparato	Lamina	Fagor Industrial S. Coop. FAGOR
B-452		X-91	COCINA CG/HP-20	4	Onate



N plano
B-453

Fabris
Ornato

Modello
X-91

Abbraccio

COCINA CG/HP-20

Lamina
5

Fagor Industrial S.Coop. **FAGOR**
Orate

Зип Ощепит

vsezip.ru

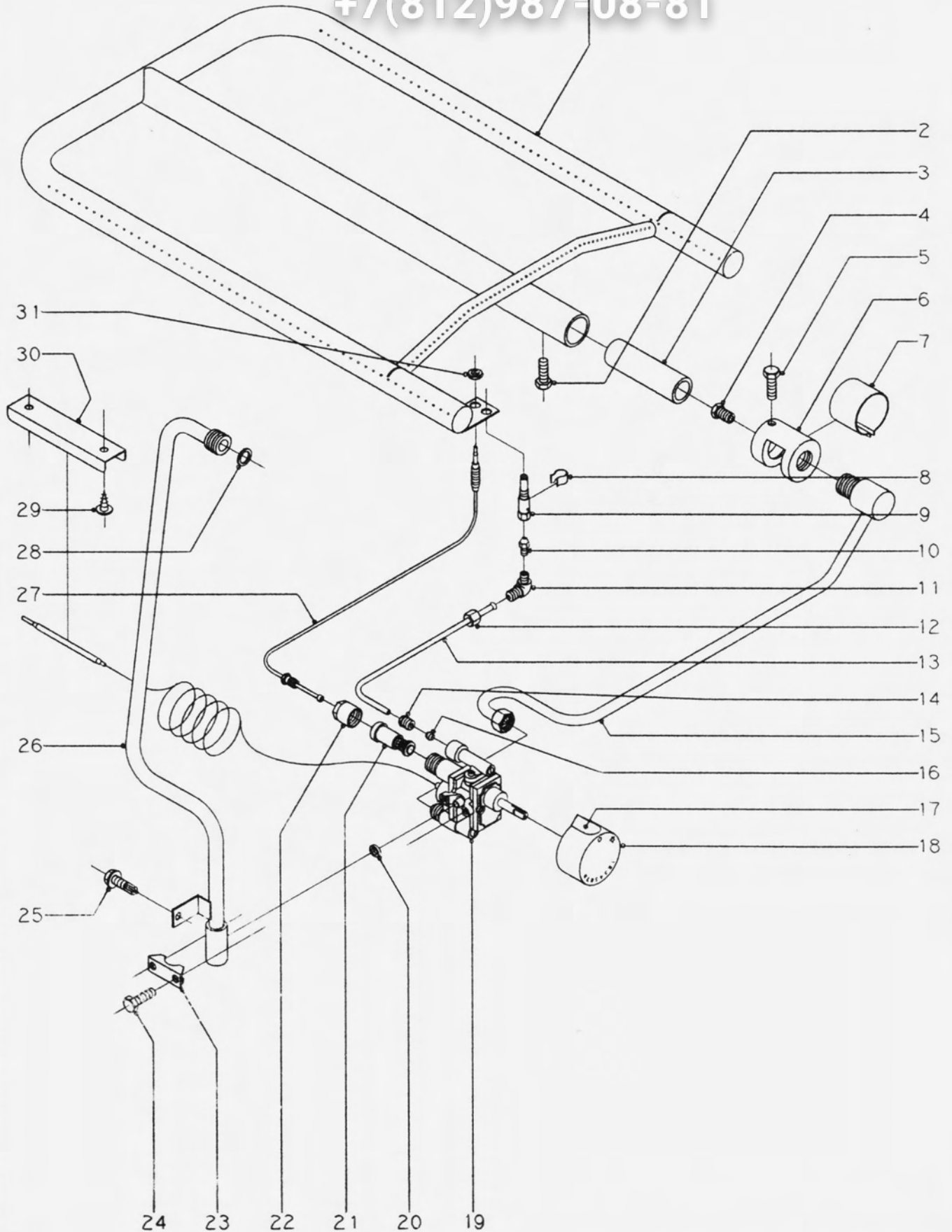
+7(812)987-08-81

N.	CODIGO	CONCEPTO : PIEZAS DE LA MESA DE TRABAJO SUJET : PIECES DE LA TABLE DE TRAVAIL CONCEPT : WORK TABLE PARTS			LAMINA N.	HOJA N.
		APARATO - APPAREIL - APPLIANCE : COCINA DE HORNO PASANTE			VUE N. 5	PAGE N. 1
		DENOMINACION	DENOMINATION	DESCRIPTION	CG/HP-20	ILUSTR. N. PAGE N.
1	U-135702	Quemador 8000 kcal.	Brûleur 8000 kcal.	Burner 8000 kcal.	2	
2	U-135701	Cuerpo mezclador 8000 kcal.	Corps brûleur 8000 kcal.	Body of burner 8000 kcal.	2	
3	U-115010	Tubo conducción anterior	Conduit anterieur	Front conductor	1	
4	Q-306030	Arandela junta 30x21x3	Arandela joint 30x21x3	Joint washer 30x21x3	1	
5	9212800	Codo de entrada	Coude entrée	Intake elbow	1	
6	Q-221013	Tuerca cierre 1"	Ecrou fermeture 1"	Locking nut 1"	1	
7	Q-151323	Tornillo broca 4,8x16	Vis 4,8x16	Screw 4,8x16	1	
8	Q-306030	Arandela junta 30x21x3	Arandela joint 30x21x3	Joint washer 30x21x3	1	
9	U-115020	Tubo conducción posterior	Conduit posterieur	Rear conductor	1	
10	Q-011432	Tornillo exagonal M.5x15	Vis hexagonal M.5x15	Hexagonal screw M.5x15	8	
11	U-135703	Venturi quemador 8000	Venturi brûleur 8000	Burner 8000 venturi	2	
12	9105100	Tobera 1,50 (8000/but.prop.)	Buse 1,50 (8000/but.pro.)	Nozzle 1,50 (8000/but.prop.)	2	
13	Q-221326	Tuerca exagonal 1/2"	Ecrou hexagonal 1/2"	Hexagonal nut 1/2"	8	
14	U-165036	Conjunto soporte quemador	Support brûleur	Support burner	2	
15	Q-300012	Arandela junta 18x13x1,5	Rondelle joint 18x13x1,5	Joint washer 18x13x1,5	8	
16	1011900	Grifo CAM-11400 (min. 0,90)	Robinet CAM-11400 (min. 0.90)	Cock CAM-11400 (min. 0,90)	2	
17	U-012104	Botón de mando Ø 10	Bouton de commande Ø 10	Control button Ø 10	8	
18	U-322113	Indicador de botón	Indicateur de commande	Button indicator	8	
19	U-135023	Bicono Ø 5	Bicone Ø 5	Double cone Ø 5	8	
20	0652600	Manguito	Raccord fixation	Joint sleeve	8	
21	Q-021435	Tornillo redondo M.5x30	Vis rond M.5x30	Screw M.5x30	16	
22	Q-301309	Arandela plana 16x6x1,2	Rondelle plate 16x6x1,2	Flat washer 16x6x1,2	32	
23	Q-161330	Tuerca exagonal M.5	Ecrou hexagonal M.5	Hexagonal nut M.5	16	
24	1012000	Piloto de 8000	Veilleuse 8000	Pilot 8000	2	
25	U-125025	Regulador de aire	Regulateur air	Air regulator	8	
26	U-122401	Tobera piloto 0,20 (GLP)	Buse 0,20 (veilleuse/GLP)	Nozzle 0,20 (pilot/GLP)	8	
27	Q-223025	Tuerca exagonal M.10x1	Ecrou hexagonal M.10x1	Hexagonal nut M.10x1	8	
28	U-135023	Bicono Ø 5	Bicone Ø 5	Double cone Ø 5	8	
29	Q-221017	Tuerca M.10x1	Ecrou M.10x1	Nut M.10x1	8	
30	U-115065	Tubo piloto Ø 5	Conduite à veilleuse Ø 5	Tube pilot Ø 5	8	
31	U-125026	Pinza resorte	Pince ressort	Spring clamp	8	

Зип Общежит

vsezip.ru

+7(812)987-08-81



N plano
B-454

Firma

Modelo
X-91

Aplicativo

COCINA CG/HP-20

Lamina
6

Fager Industrial S.Coop. **FAGOR**

Onale

Зип Общепит

vsezip.ru

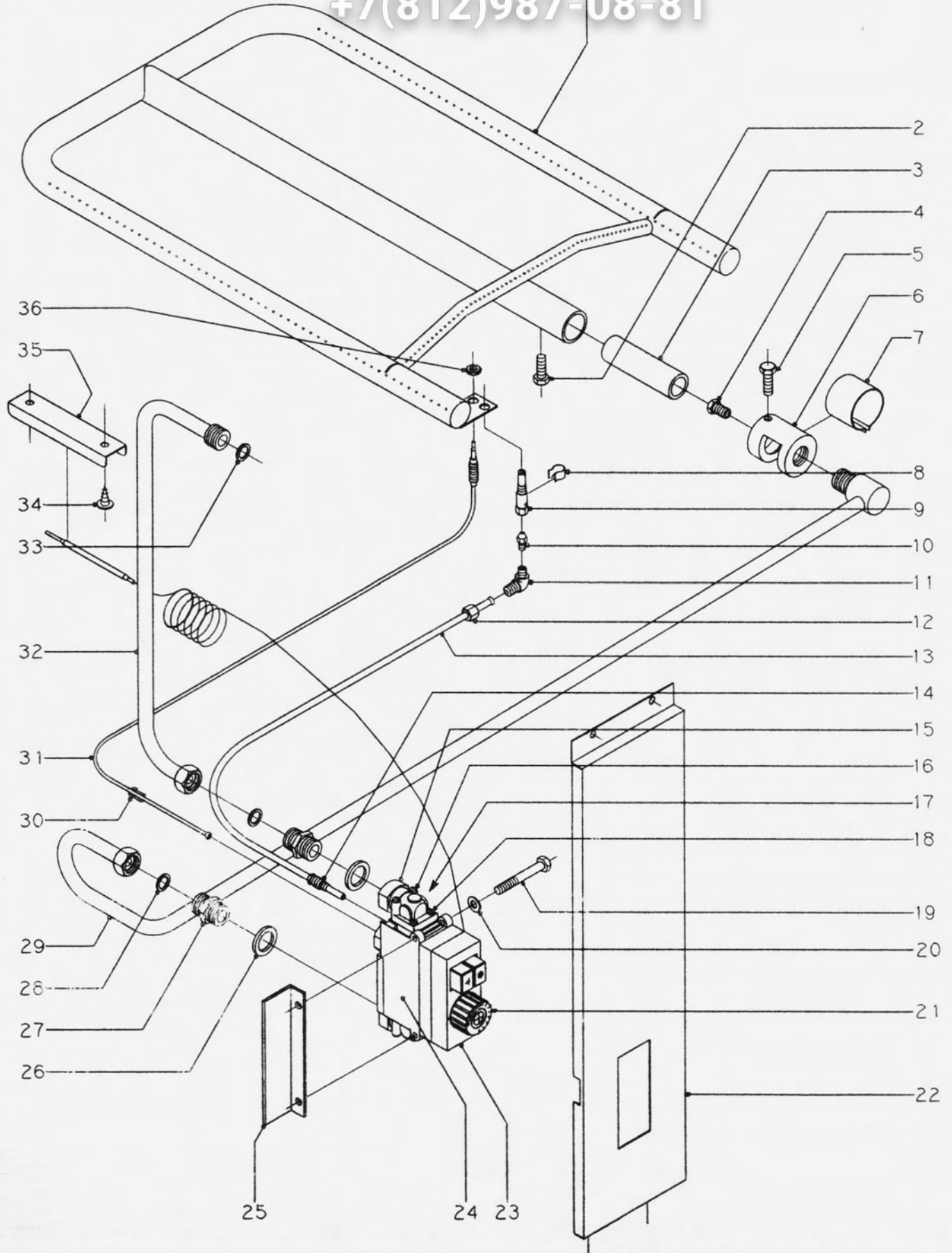
+7(812)987-08-81

N.	CODIGO	CONCEPTO : PARTES FUNCIONALES DEL HORNO SUJET : PIECES FONCTIONELLES DU FOUR CONCEPT : OVEN GAS SYSTEM			LAMINA N.	HOJA N.
		APARATO - APPAREIL - APPLIANCE : COCINA DE HORNO PASANTE <td>VUE N. 6</td> <td>PAGE N. 1</td>			VUE N. 6	PAGE N. 1
		DENOMINACION	DENOMINATION	DESCRIPTION	CG/HP-20	
1	U-115701	Quemador de horno	Brûleur four	Oven burner	2	
2	Q-011432	Tornillo exagonal M.5x15	Vis hexagonal M.5x15	Hexagonal screw M.5x15	2	
3	U-135711	Venturi	Venturi	Venturi	2	
4	U-112401	Tobera 1,55 (horno/but.prop.)	Buse 1,55 (four/but.prop.)	Nozzle 1,55 (burner/but.prop.)	2	
5	Q-011432	Tornillo exagonal M.5x15	Vis hexagonal M.5x15	Hexagonal screw M.5x15	4	
6	U-135704	Cámara de mezcla	Melanger	Mixing chamber	2	
7	9473200	Regulador de aire quemador	Regulateur air four	Oven air regulator	2	
8	0614200	Regulador de aire piloto	Regulateur air veilleuse	Air light regulator	2	
9	0607600	Venturi piloto	Venturi veilleuse	Pilot venturi	2	
10	0624103	Tobera 0,25 (piloto h/but.pr)	Buse 0,25 (veill.four/but.pr)	Nozzle 0,25 (burner pilot)	2	
11	0607602	Codo venturi piloto	Porte-venturi veilleuse four	Oven light venturi	2	
12	Q-221017	Tuerca M.10x1	Ecrou M.10x1	Nut M.10x1	2	
13	9173600	Tubo piloto de horno	Conduite à veilleuse four	Line to oven pilot	2	
14	0652600	Manguito	Raccord fixation	Joint sleeve	2	
15	U-115060	Tubo conducción a horno	Conduite à brûleur four	Line to oven burner	2	
16	U-135023	Bicono Ø 5	Bicone Ø 5	Double cone Ø 5	2	
17	U-322113	Indicador de botón	Indicateur commande	Control knob indicator	2	
18	U-322110	Botón de mando Ø 8	Bouton de commande Ø 8	Control knob Ø 8	2	
19	U-112100	Termostato (min. 0,85)	Thermostat (min. 0,85)	Thermostat (min. 0,85)	2	
20	Q-307034	Arandela de estanqueidad	Joint d'etancheité	Water tight joint	2	
21	9122901	Grupo electromagnético	Groupe electromagnetique	Electromagnetic unit	2	
22	9122902	Tuerca grupo electromagnético	Ecrou groupe electromagn.	Electromagnetic unit nut	2	
23	Z-982018	Brida amarre termostato	Bride de thermostat	Thermostat bridle	2	
24	Q-151417	Tornillo exagonal M.5x0,8x22	Vis hexagonal M.5x0,8x22	Hexagonal screw M.5x0,8x22	4	
25	Q-151323	Tornillo broca 4,8x16	Vis 4,8x16	Screw 4,8x16	2	
26	U-115050	Tubo conducción a termostato	Conduite à thermostat	Line to thermostat	2	
27	5113300	Termopar L= 700 mm.	Thermo-couple L= 700 mm.	Termocouple L= 700 mm.	2	
28	Q-300012	Arandela junta 18x13x1,5	Rondelle joint 18x13x1,5	Joint washer 18x13x1,5	2	
29	Q-151401	Tornillo alomado	Vis bombée	Conical screw	4	
30	U-055610	Conjunto fijación bulbo	Ensemble fixation palpeur	Bulb fastening	2	
31	Q-223022	Tuerca exagonal M.8x1	Ecrou hexagonal M.8x1	Hexagonal nut M.8x1	6	

Зип Общепит

vsezip.ru

+7(812)987-08-81



N plano	Firma	Facile	Aspirato	Lamina	Fagor Industrial S.Coop
B-455		X-91	COCINA CG/HP-20	7	FAGOR
					Onote

Зип Ощепит

ysezip.ru

+7(812)987-08-81

N.	CODIGO	CONCEPTO : PARTES FUNCIONALES DEL HORNO (VERSION SIT) SUJET : PIECES FONCTIONELLES DU FOUR (VERSION SIT) CONCEPT : OVEN GAS SYSTEM (SIT VERSION)			LAMINA N.	HOJA N.
		APARATO - APPAREIL - APPLIANCE : COCINA DE HORNO PASANTE			VUE N. 7	PAGE N. 1
		DENOMINACION	DENOMINATION	DESCRIPTION	CG/HP-20	PAGE N.
1	U-115701	Quemador de horno	Brûleur four	Oven burner	2	
2	Q-011432	Tornillo exagonal M.5x15	Vis hexagonal M.5x15	Hexagonal screw M.5x15	2	
3	U-135711	Venturi	Venturi	Venturi	2	
4	U-112401	Tobera 1,55 (horno/but.prop.)	Buse 1,55 (four/but.prop.)	Nozzle 1,55 (burner/but.prop.)	2	
5	Q-011432	Tornillo exagonal M.5x15	Vis hexagonal M.5x15	Hexagonal screw M.5x15	4	
6	U-135704	Cámara de mezcla	Melanger	Mixing chamber	2	
7	9473200	Regulador de aire quemador	Regulateur air four	Oven air regulator	2	
8	0614200	Regulador de aire piloto	Regulateur air veilleuse	Air light regulator	2	
9	0607600	Venturi piloto	Venturi veilleuse	Pilot venturi	2	
10	0624103	Tobera 0,25 (piloto h/but.pr)	Buse 0,25 (veill.four/but.pr)	Nozzle 0,25 (burner pilot)	2	
11	0607602	Codo venturi piloto	Porte-venturi veilleuse four	Oven light venturi	2	
12	Q-221406	Tuerca M.10x1	Ecrou M.10x1	Nut M.10x1	2	
13	U-119205	Tubo piloto horno	Conduite à veilleuse four	Line to oven pilot	2	
14	U-134323	Racord c/bicono Ø 6	Raccord-bicône Ø 6	Racord-bicône Ø 6	2	
15	U-134319	Racord 1/2"	Raccord 1/2"	Raccord 1/2"	4	
16	U-134322	Tornillo amarre racord	Vis	Screw	8	
17	U-134320	Junta tórica	Joint torique	O-ring seal	4	
18	U-134321	Tornillo amarre	Vis	Screw	8	
19	Q-011348	Tornillo exagonal M.6x60	Vis	Screw	4	
20	Q-261040	Arandela plana A.6	Rondelle	Washer	4	
21	U-134317	Mando negro	Commande	Knob	2	
22	U-119200	Panel frontal izquierdo	Panneau frontal gauche	Left front panel	2	
23	U-134318	Cubierta	Couvercle	Cover	2	
24	U-134316	Cuerpo de válvula	Corps de soupape	Valve main part	2	
s/n	U-134311	Válvula SIT completa	Soupape complete	Complet valve	2	
25	U-119206	Soporte de válvula	Support de soupape	Valve support	2	
26	Q-306030	Arandela plana 30x21x3	Rondelle plate 30x21x3	Flat washer 30x21x3	4	
27	S-205023	Manguito doble 1/2"	Manchon double 1/2"	Double racord 1/2"	4	
28	Q-306012	Arandela junta 18x13x1,5	Rondelle 18x13x1,5	Washer 18x13x1,5	4	
29	U-119203	Conducción a quemador	Conduite a brûleur	Line to burner	2	
30	U-264301	Racord	Raccord	Racord	2	

Зип Ощепит

vsezip.ru

+7(812)987-08-81

N.	CODIGO	CONCEPTO :PIEZAS PARA LOS DIFERENTES GASES SUJET : PIECES POUR LES DIVERS GAZ CONCEPT : PARTS FOR DIFFERENT GASES			LAMINA N.	HOJA N.
		APARATO - APPAREIL - APPLIANCE : COCINA DE HORNO PASANTE			VUE N.	PAGE N.
		DENOMINACION	DENOMINATION	DESCRIPTION	CG/HP-20	
		BUTANO PROPANO	BUTANE PROPANE	BUTANE PROPANE		
12	9105100	Tobera 1,50 (8000 kcal.)	Gicleur 1,50 (8000 kcal.)	Nozzle 1,50 (8000 kcal.)	2	
26	U-122401	Tobera 0,20 (piloto)	Gicleur 0,20 (veilleuse)	Nozzle 0,20 (pilot)	8	
37	U-122407	Tobera 1,05 (4000 kcal.)	Gicleur 1,05 (4000 kcal.)	Nozzle 1,05 (4000 kcal.)	6	
4	U-112401	Tobera 1,55 (horno)	Gicleur 1,55 (four)	Nozzle 1,55 (oven)	2	
10	0624103	Tobera 0,25 (piloto horno)	Gicleur 0,25 (veill.four)	Nozzle 0,25 (pilot oven)	2	
s/n	U-136501	Indicador de gas	Indicateur de gaz	Gas indicator	1	
		GAS NATURAL	GAZ NATUREL	NATURAL GAS		
12	1011600	Tobera 2,25 (8000 kcal.)	Gicleur 2,25 (8000 kcal.)	Nozzle 2,25 (8000 kcal.)	2	
26	U-122406	Tobera 0,35 (piloto)	Gicleur 0,35 (veilleuse)	Nozzle 0,35 (pilot)	8	
37	U-112401	Tobera 1,55 (4000 kcal.)	Gicleur 1,55 (4000 kcal.)	Nozzle 1,55 (4000 kcal.)	6	
4	1011600	Tobera 2,25 (horno)	Gicleur 2,25 (four)	Nozzle 2,25 (oven)	2	
10	0101300	Tobera 0,35 (piloto horno)	Gicleur 0,35 (veill.four)	Nozzle 0,35 (pilot oven)	2	
s/n	U-134402	Indicador de gas	Indicateur de gaz	Gas indicator	1	
		GAS CIUDAD	GAZ DE VILLE	TOWN GAS		
12	9424600	Tobera 4,23 (8000 kcal.)	Gicleur 4,23 (8000 kcal.)	Nozzle 4,23 (8000 kcal.)	2	
26	U-122404	Tobera 0,55 (piloto)	Gicleur 0,55 (veilleuse)	Nozzle 0,55 (pilot)	8	
37	U-122408	Tobera 2,95 (4000 kcal.)	Gicleur 2,95 (4000 kcal.)	Nozzle 2,95 (4000 kcal.)	6	
4	9424600	Tobera 4,23 (horno)	Gicleur 4,23 (four)	Nozzle 4,23 (oven)	2	
10	0622801	Tobera 0,85 (piloto horno)	Gicleur 0,85 (veill.four)	Nozzle 0,85 (pilot oven)	2	
s/n	U-134310	Indicador de gas	Indicateur de gaz	Gas indicator	1	

Зип Общепит

vsezip.ru

RELACION DE PIEZAS RECOMENDADAS

COCINA CG/HP-20

REFERENCIA	DENOMINACION
U-115419	Asa de bandeja derecha
U-115420	Asa de bandeja izquierda
U-115416	Bandeja recoge grasas
9100200	Porta-apoyo
9100300	Pata regulable
U-125419	Parrilla de reducción
U-125410	Parrilla
U-125411	Placa
U-125405	Vertedero
U-135702	Difusor de quemador 8000 kcal.
U-135701	Cuerpo de quemador 8000 kcal.
U-125715	Difusor de quemador 4000 kcal.
U-125716	Cuerpo de quemador 4000 kcal.
U-125021	Piloto de 4000 kcal.
1012000	Piloto de 8000 kcal.
U-125025	Regulador de aire de piloto
1011900	Grifo CAM-11400 mín. 0,90 (8000 kcal.)
U-125420	Grifo CAM-11400 mín. 0,55 (4000 kcal.)
U-012104	Botón de mando
U-322113	Indicador amarillo
U-112100	Termostato
U-322110	Botón de mando termostato
9473200	Regulador de aire horno

VERSION VALVULA MINISIT

U-134316	Cuerpo de válvula Minisit
U-134318	Cubierta de válvula
U-134317	Botón de mando
U-134311	Válvula Minisit completa
5113300	Termopar 700 mm.