

Зип Общепит

vsezip.ru

DESPIECE TECNICO

+7(812)987-08-81

Baño maría
Bain marie
Bain marie
Bain maries
Bagno maria
Banho maria

GAMA 900

Modelos:

BMG9-05

BMG9-10

BME9-05

BME9-10

Marzo 2009 March

Revisado Mayo 2014 May Revised

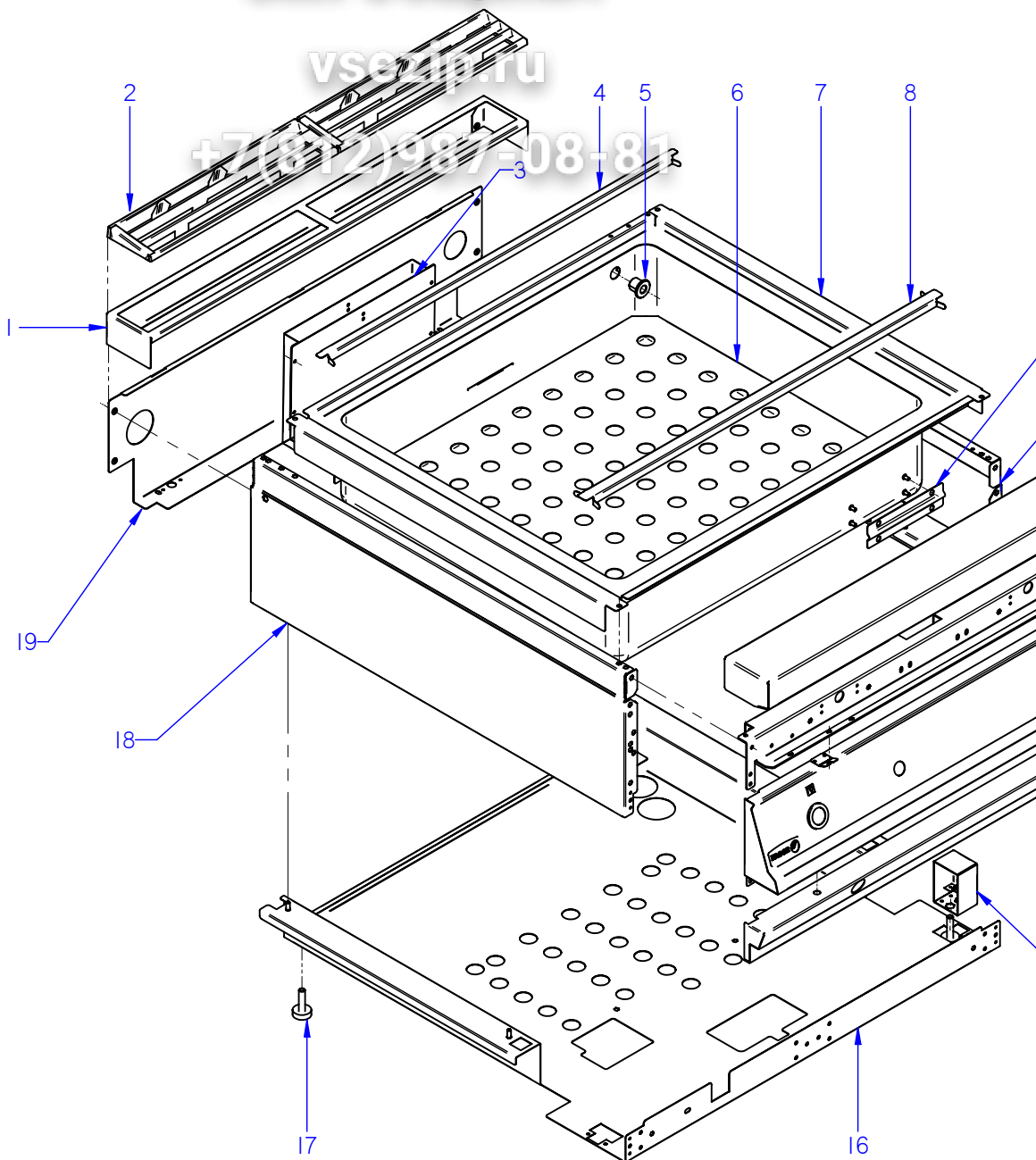
FAGOR 

F A G O R I N D U S T R I A L

Зип Общежит

vseip.ru

+7(812)987-08181



ITEM MARCADO EN COLOR = REPUESTO RECOMENDADO
COLOURED ITEM = RECOMMENDED SPARE PART

N plano	C-2290
Firma	
Fecha	2009-03
Aparato	BAÑO MARIA G-900
MUEBLE	
Lamina	1
Fagor Industrial S. Coop.	
Oríete	

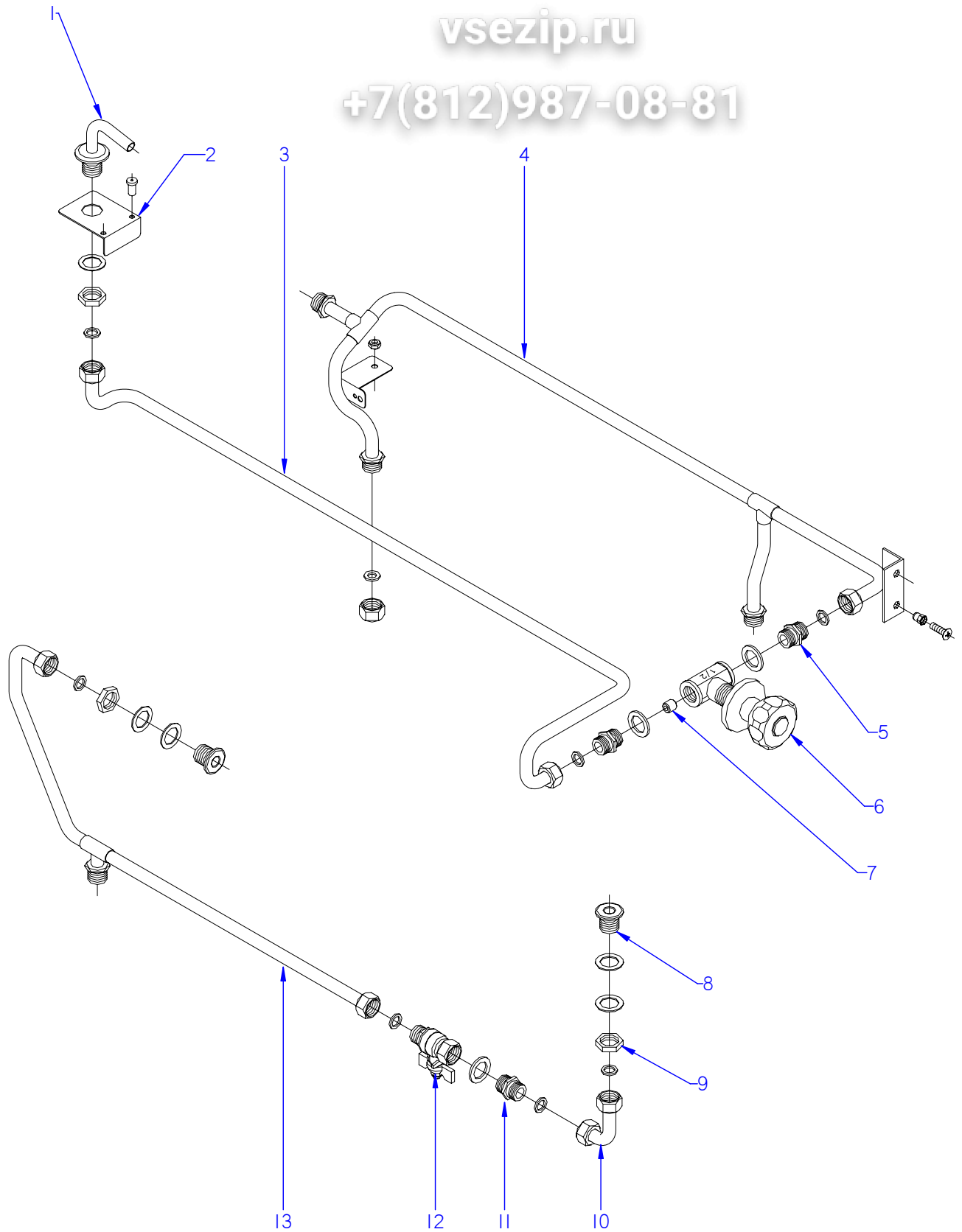
MOD.		BAÑO MARIA		ZONA		MUEBLE				
ITEM	CODIGO	DENOMINACION	TEXTO	BMG9-05	BMG9-10	BMG9-05 V/T	BMG9-10 V/T	BMG9-05	BMG9-10	
1	R205438000	SOPORTE EMBELLECEDOR 1/2M	1/2M TRIM SUPPORT	1	—	1	—	1	—	
1	R205439000	SOPORTE EMBELLECEDOR 1M	TRIM SUPPORT 1M	—	1	—	1	—	—	
	Q419005000	REMACHE 4X8 ALMG3 / ALUMINIO	RIVET 4X8 ALMG3 / ALUMINI.	2	2	2	2	2	2	
2	R205425000	EMBELLECEDOR ESMALTE	ENAMEL TRIM	1	2	1	2	1	2	
3	H342602000	TRASERA DE CHIMENEA BMG9-05	REAR FLUEPIPE BMG9-05	1	—	1	—	1	—	
3	H352601000	TRASERA DE CHIMENEA BMG9-10	REAR FLUEPIPE BMG9-10	—	1	—	1	—	—	
S/Nº	H342601000	DELANTERA CHIMENEA BMG9-05	FRONT FLUEPIPE BMG9-05	1	—	1	—	1	—	
S/Nº	H352602000	DELANTERA CHIMENEA BMG9-10	FRONT FLUEPIPE BMG9-10	—	1	—	1	—	—	
	Q419005000	REMACHE 4x8 ALMG3 / ALUMINIO	RIVET 4X8 ALMG3 / ALUMINIUM	8	8	8	8	8	8	
4	H346105000	SEPAR. CUBETAS POSTERIOR 1/2M	REAR TRAY DIVIDER 1/2M	1	—	1	—	1	—	
4	H356104000	SEPAR. CUBETAS POSTERIOR 1M	REAR TRAY DIVIDER 1M	—	1	—	1	—	—	
5	H316113000	CASQUILLO NIVEL	LEVEL BUSHING	2	2	2	2	2	2	
	Q221302000	TUERCA EXAGONAL 1/2G	HEXAGONAL NUT 1/2G	2	2	2	2	2	2	
	Q307032000	JUNTA 32X21X3	JOINT 32X21X3	2	2	2	2	2	2	
6	H366103000	PANEL SEPARADOR BME9-05	PANEL DIVIDER BME9-05	1	—	1	—	1	—	
6	H376103000	PANEL SEPARADOR BME9-10	PANEL DIVIDER BME9-10	—	1	—	1	—	—	
7	H346109000	CUBA COMPLETA BMG9-05	COMPLETE TUB BMG9-05	1	—	1	—	1	—	
7	H356110000	CUBA COMPLETA BMG9-10	COMPLETE TUB BMG9-10	—	1	—	1	—	—	
7	H366110000	CUBA COMPLETA BME9-05	COMPLETE TUB BME9-05	—	—	—	—	—	—	
7	H376109000	CUBA COMPLETA BME9-10	COMPLETE TUB BME9-10	—	—	—	—	—	—	
	Q012031000	TORNILLO EXAGONAL M5x10 A304	HEXAGONAL BOLT M5x10 A304	6	4	6	4	6	4	
8	R496106000	SEPARADOR DE CUBETAS	TRAY DIVIDER	4	—	4	—	4	—	
8	R206113000	SEPARADOR DE CUBETAS	TRAY DIVIDER	—	4	—	4	—	—	
9	H316112000	PROTECCION BULBO	BULB PROTECTION	1	1	1	1	1	1	
	Q162030000	TUERCA EXAGONAL M5	HEXAGONAL NUT M5	4	4	4	4	4	4	
	Q232030000	ARANDELA A5	WASHER A5	4	4	4	4	4	4	
10	R062810000	PANEL LATERAL DERECHO G9-00	RIGHT SIDE PANEL G900	1	1	1	1	1	1	
	Q221342000	REMACHE EXAGONAL M5	HEXAGONAL RIVET M5	6	6	6	6	6	6	

MOD.		BAÑO MARIA		ZONA		MUEBLE				
ITEM	CODIGO	DENOMINACION	TEXTO	BMG9-05	BMG9-10	BMG9-05 V/T	BMG9-10 V/T	BMG9-05	BMG9-10	
11	R045416000	ANTERIOR DE MESA 1/2 M	FRONT BENCH 1/2 M	1	—	1	—	1	—	
11	S105402000	ANTERIOR DE MESA 1 M	FRONT BENCH 1 M	—	1	—	1	—	1	
	Q152004000	TORN. APLASTADO M5x13 A304	FLAT HEADED SCREW M5x13	2	2	2	2	2	2	
	Q302022000	ARANDELA 16x6x1,2 A304	WASHER 16x6x1.2 A304	2	2	2	2	2	2	
12	X162680000	ESCUADRA AMARRE ANTER. 1/2 M	FRONT FASTENING BRACKET	1	—	1	—	1	—	
12	X162690000	ESCUADRA AMARRE ANTER. 1/2 M	FRONT FASTENING BRACKET	1	—	1	—	1	—	
12	U022605000	ESCUADRA AMARRE ANTERI.1M	FRONT FASTENING BRACKET	—	1	—	1	—	1	
12	U022632000	ESCUADRA AMARRE ANTERI.1M	FRONT FASTENING BRACKET	—	1	—	1	—	1	
	Q221342000	REMACHE EXAGONAL M5	HEXAGONAL RIVET M5	3	4	3	4	3	4	
	Q012032000	TORNILLO EXAGONAL M5X15 A304	HEXAGONAL BOLT M5X15 A304	6	6	6	6	6	6	
13	H342816000	PORTAMANDOS COMPL. BMG9-05	CONTROL HOLDER BMG9-05	1	—	—	—	—	—	
13	H352822000	PORTAMANDOS COMPL. BMG9-10	CONTROL HOLDER BMG9-10	—	1	—	—	—	—	
13	H342818000	PORTAMANDOS COM. BMG9-05 VT	CONTROL HOLDER BMG9-05 VT	—	—	1	—	—	—	
13	H352824000	PORTAMANDOS COM. BMG9-10 VT	CONTROL HOLDER BMG9-10 VT	—	—	—	1	—	—	
13	H362813000	PORTAMANDOS COMPL. BME9-05	CONTROL HOLDER BME9-05	—	—	—	—	—	1	
13	H372815000	PORTAMANDOS COMPL. BME9-10	CONTROL HOLDER BME9-10	—	—	—	—	—	—	
13	H362815000	PORTAMANDOS COM. BME9-05 VT	CONTROL HOLDER BME9-05 VT	—	—	—	—	—	—	
13	H372817000	PORTAMANDOS COM. BME9-10 VT	CONTROL HOLDER BME9-10 VT	—	—	—	—	—	—	
S/Nº	H352103000	INDICADOR ANALOG. BAÑO-MARIA	ANALOG INDICATOR BAIN-MARIE	—	—	1	1	—	—	
	Q221342000	REMACHE EXAGONAL M5	HEXAGONAL RIVET M5	2	2	2	2	2	2	
	Q151336000	TORNILLO SOPORTE GUIAS	GUIDE SUPPORT BOLT	2	2	2	2	2	2	
	Q152004000	TORNIL. APLASTADO M5X13 A 304	FLAT HEADED SCREW M5x13 A 304	2	2	2	2	2	2	
	U022836000	ESCUDO FAGOR	FAGOR EMBLEM G700	1	1	1	1	1	1	
	Q221023000	CLIP SUJECIÓN RÁPIDA Ø5	RAPID CONNECT CLIP Ø5	2	2	2	2	2	2	
14	H342811000	ZOCALO BAÑO MARIA BMG9-05	SKIRTING BMG9-05	1	—	1	—	—	—	
14	H352820000	ZOCALO BAÑO MARIA BMG9-10	SKIRTING BMG9-10	—	1	—	1	—	—	
14	R062805000	ZOCALO BAÑO MARIA	SKIRTING	—	—	—	—	—	1	
14	H352817000	ZOCALO BAÑO MARIA	SKIRTING	—	—	—	—	—	—	
	Q012042000	TORNILLO EXAGONAL M6x16 A304	HEXAGONAL BOLT M6x16 A304	2	2	2	2	2	2	
	Q302022000	ARANDELA 16x6x1,2 A304	WASHER 16x6x1.2 A304	2	2	2	2	2	2	

Зип Общепит

vsezip.ru

+7(812)987-08-81



ITEM MARCADO EN COLOR = REPUESTO RECOMENDADO
COLOURED ITEM = RECOMMENDED SPARE PART

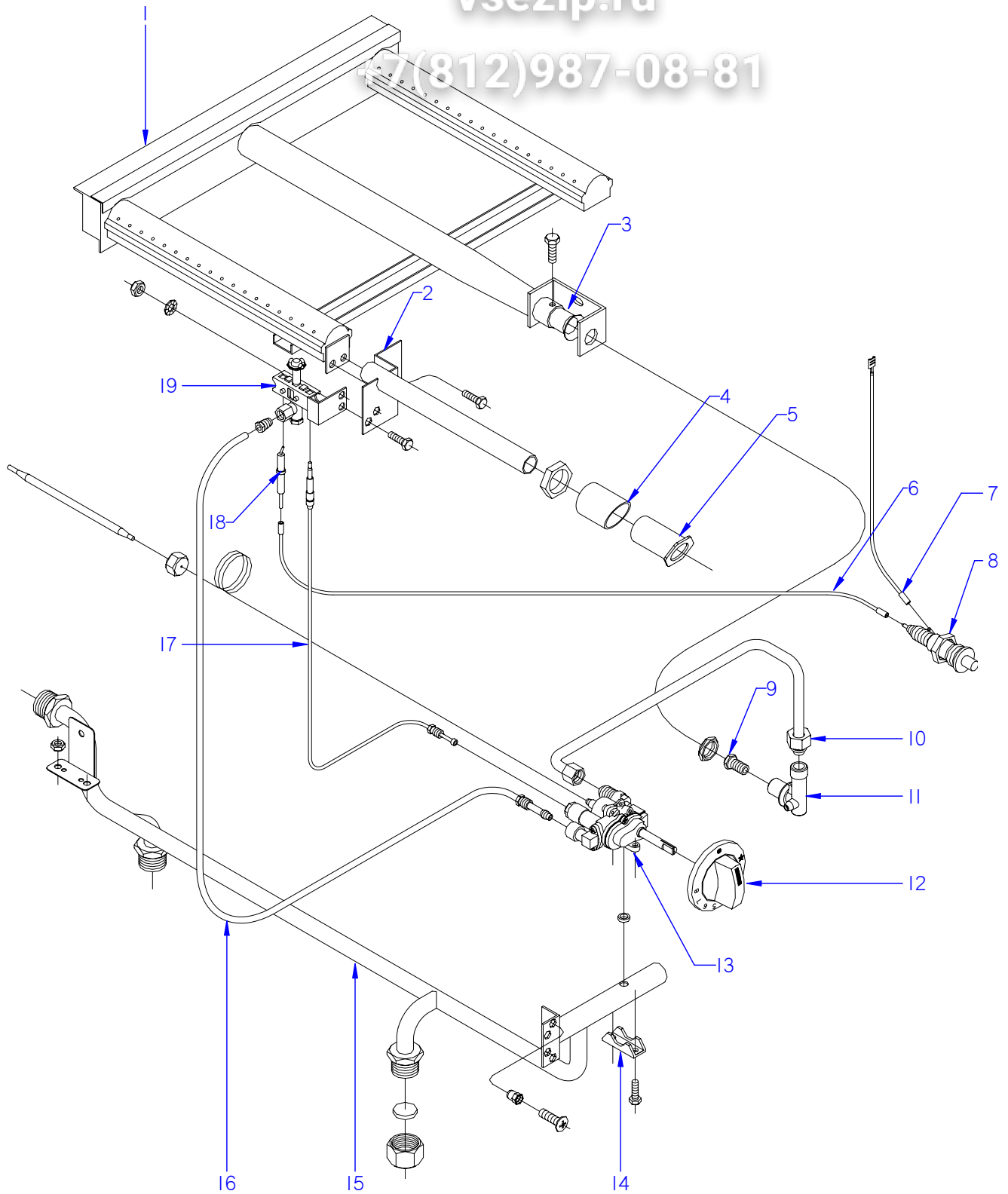
N plano	Firma	Fecha	Aparato	CONDUCCIONES	Lamina	Fagor Industrial S.Coop. FAGOR
C-2291	<i>[Signature]</i>	2009-03	BAÑO MARIA G-900		2	Oñate

MOD.		BAÑO MARIA		ZONA		CONDUCCIONES			
ITEM	CODIGO	DENOMINACION	TEXTO	BMG9-05	BMG9-10	BME9-05	BME9-10		
1	H316108000	TUBO LLENADO	FILLER PIPE	1	1	1	1		
	Q306013000	ARANDELA PLANA 30.4X22.4X3	FLAT WASHER 30.4X22.4X3	1	1	1	1		
	Q221302000	TUERCA EXAGONAL 1/2G	HEXAGONAL NUT 1/2G	1	1	1	1		
2	H342605000	SOPORTE GRIFO DE LLENADO	FILLING TAP SUPPORT	1	1	1	1		
	Q411304000	REMACHE AVIBULB Ø4,8	RIVET AVIBULB Ø4,8	2	2	2	2		
3	H355044000	TUBO LLENADO COMPLETO	FILLER PIPE COMPL,	1	1	1	1		
	Q306024000	JUNTA 18X12.5X1.5	SEAL 18x12.5x1.5	2	2	2	2		
4	R205065000	CONDUCCION ENTRADA DE AGUA	WATER INTAKE PIPE	1	1	1	1		
	Q221342000	REMACHE EXAGONAL M5	HEXAGONAL RIVET M5	1	1	1	1		
	Q152004000	TORNILLO APLASTADO M5x13 A304	FLAT HEADED BOLT M5x13	1	1	1	1		
	Q162030000	TUERCA EXAGONAL M5	HEXAGONAL NUT M5	1	1	1	1		
	Q232030000	ARANDELA A5	WASHER A5	1	1	1	1		
	R205062000	TUERCA CIEGA 1/2"	BLIND NUT 1/2"	2	2	2	2		
	Q306053000	ARANDELA TAPON Ø 18,5x3	CAP WASHER Ø 18,5x3	2	2	2	2		
5	S205023000	MANGUITO DOBLE 1/2	DOUBLE SLEEVE 1/2	2	2	2	2		
6	S102111000	CUERPO LLAVE PASO AT. CUADRA	MAINS TAP BODY AT. SQUARE	1	1	1	1		
	S012102000	EMBELLECEDOR	TRIM	1	1	1	1		
	S102109000	MANILLA PLASTICO AGUA FRIA	COLD WATER PLASTIC HANDLE	1	1	1	1		
7	S225012000	REGULADOR LLENADO	REGULATOR FILLER	1	1	1	1		
8	H316113000	CASQUILLO NIVEL	LEVEL BUSHING	2	2	2	2		
9	Q221302000	TUERCA EXAGONAL 1/2G	HEXAGONAL NUT 1/2G	2	2	2	2		
	Q307032000	JUNTA 32X21X3	JOINT 32X21X3	2	2	2	2		
10	H315013000	SALIDA DESAGÜE C/TUERCAS	DRAINAGE OUTPUT WITH NUTS	1	1	1	1		
	Q306024000	JUNTA 18X12.5X1.5	SEAL 18x12.5x1.5	2	2	2	2		
11	S205023000	MANGUITO DOBLE 1/2	DOUBLE SLEEVE 1/2	1	1	1	1		
12	H312101000	VALVULA ESFERA 1/2" GENE BRE	SPHERICAL VALVE 1/2" GENE B	1	1	1	1		
13	H355017000	CONDUCCION DESAGÜE BM G-900	DRAINAGE PIPE BM G-900	1	1	1	1		
	Q306024000	JUNTA 18X12.5X1.5	SEAL 18x12.5x1.5	2	2	2	2		

Зип Ощепит

vsezip.ru

7(812)987-08-81



ITEM MARCADO EN COLOR = REPUESTO RECOMENDADO
COLOURED ITEM = RECOMMENDED SPARE PART

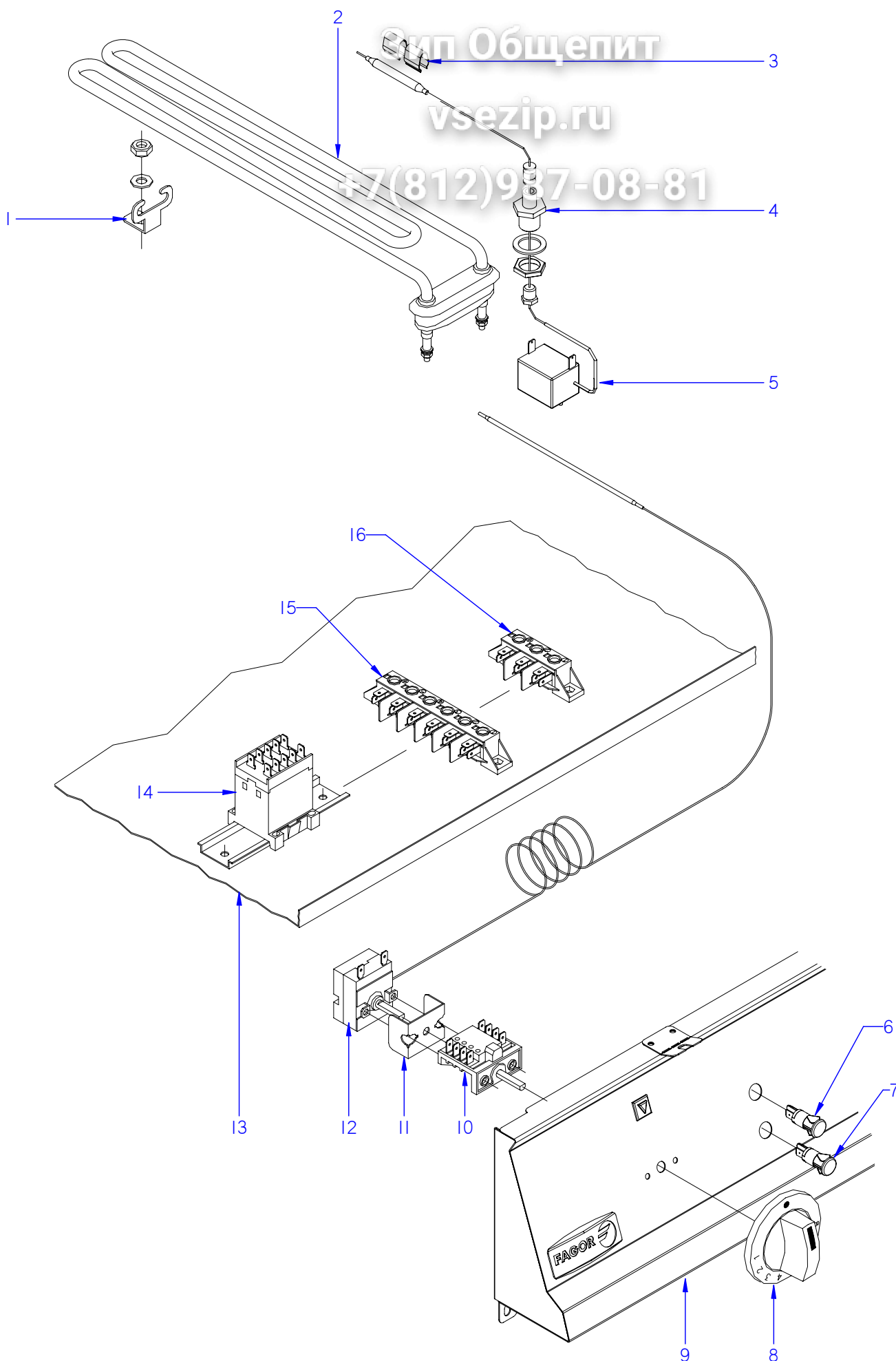
N plano	Firma	Fecha	Aparato	CONJUNTO FUNCIONAL	Lamina	Fagor Industrial S.Coop. FAGOR
C-2292	<i>[Signature]</i>	2009-03	BAÑO MARIA BMG		3	Oñate

MOD.	BAÑO MARIA		ZONA	CONJUNTO FUNCIONAL			
ITEM	CODIGO	DENOMINACION	TEXTO	BMG9-05	BMG9-10		
1	H345701000	QUEMADOR COMPLETO BMG9-05	COMPLETE BURNER BMG9-05	1	_		
1	R405700000	QUEMADOR COMPLETO BMG9-10	COMPLETE BURNER BMG9-10	_	1		
2	R495007000	TUBO ENCENDIDO COMP. BMG9-05	COM. IGNITION PIPE BMG9-05	1	_		
2	R205020000	TUBO ENCENDIDO COMP. BMG9-10	COM. IGNITION PIPE BMG9-10	_	1		
	Q012031000	TORNILLO EXAGONAL M5x10 A304	HEXAGONAL BOLT M5x10 A304	2	2		
3	U325707000	REGULADOR DE AIRE	AIR REGULATOR	1	1		
	Q012031000	TORNILLO EXAGONAL M5x10 A304	HEXAGONAL BOLT M5x10 A304	1	1		
4	R065025000	DISTANCIADOR	SPACER	1	1		
	Q221324000	TUERCA 3/4 GAS	NUT 3/4 GAS	1	1		
5	R042822000	EMBELLECED. TUBO ENCENDIDO	IGNITION PIPE TRIM	1	1		
	Q221023000	CLIP SUJECIÓN RÁPIDA Ø5	RAPID CONNECT CLIP Ø5	2	2		
6	R613030000	CABLE BUJIA	SPARK PLUG CABLE	1	1		
7	U333003000	CABLE MASA ENCENDEDOR	LIGHTER EARTH CABLE	1	1		
8	S113034000	PIEZOELECTRICO	PIEZOELECTRIC	1	1		
8	12043897	PIEZOELECTRICO COMPLETO	COMPLETE PIEZOELECTRIC	1	1		
S/Nº	12043907	ANILLO ADAPTADOR	ADAPTER RING	1	1		
9	U322401000	TOBERA Ø 0,80 B.P.	NOZZLE Ø 0,80 B.P.	1	_		
9	9271300000	TOBERA Ø 1,2 G.N.	NOZZLE Ø 1,2 G.N.	1	_		
9	U054400000	TOBERA Ø 2,5 G.V.	NOZZLE Ø 2,5 T.G.	1	_		
9	R422400000	TOBERA Ø 1,25 B.P.	NOZZLE Ø 1,25 B.P.	_	1		
9	9429500000	TOBERA Ø 1,9 G.N.	NOZZLE Ø 1,9 G.N.	_	1		
9	U192402000	TOBERA Ø 4,9 G.V.	NOZZLE Ø 4,9 T.G.	_	1		
10	H345009000	CONDUCC. A QUEMADOR BMG9-05	BURNER PIPE BMG9-05	1	_		
10	H355050000	CONDUCC. A QUEMADOR BMG9-10	BURNER PIPE BMG9-10	_	1		
11	U915014000	PORTATOBERAS HORNO	OVER NOZZLE HOLDER	1	1		
	Q223019000	TUERCA EXAGONAL 3/8 LATON	HEXAGONAL NUT 3/8 BRASS.	1	1		
12	H352106000	BOTON DE MANDO BMG900	CONTROL BUTTON BMG900	1	1		
13	H352101000	TERMOSTATO MTZ-22300	THERMOSTAT MTZ-22300	1	1		
	Q307034000	JUNTA ESTANQUEIDAD	SEAL	1	1		
	R202105000	BY-PAS 0,85 CON JUNTA MTZ	BY-PASS 0.85 WITH MTZ SEAL	_	1		

Вип Общепит

vsezip.ru

+7(812)937-08-81



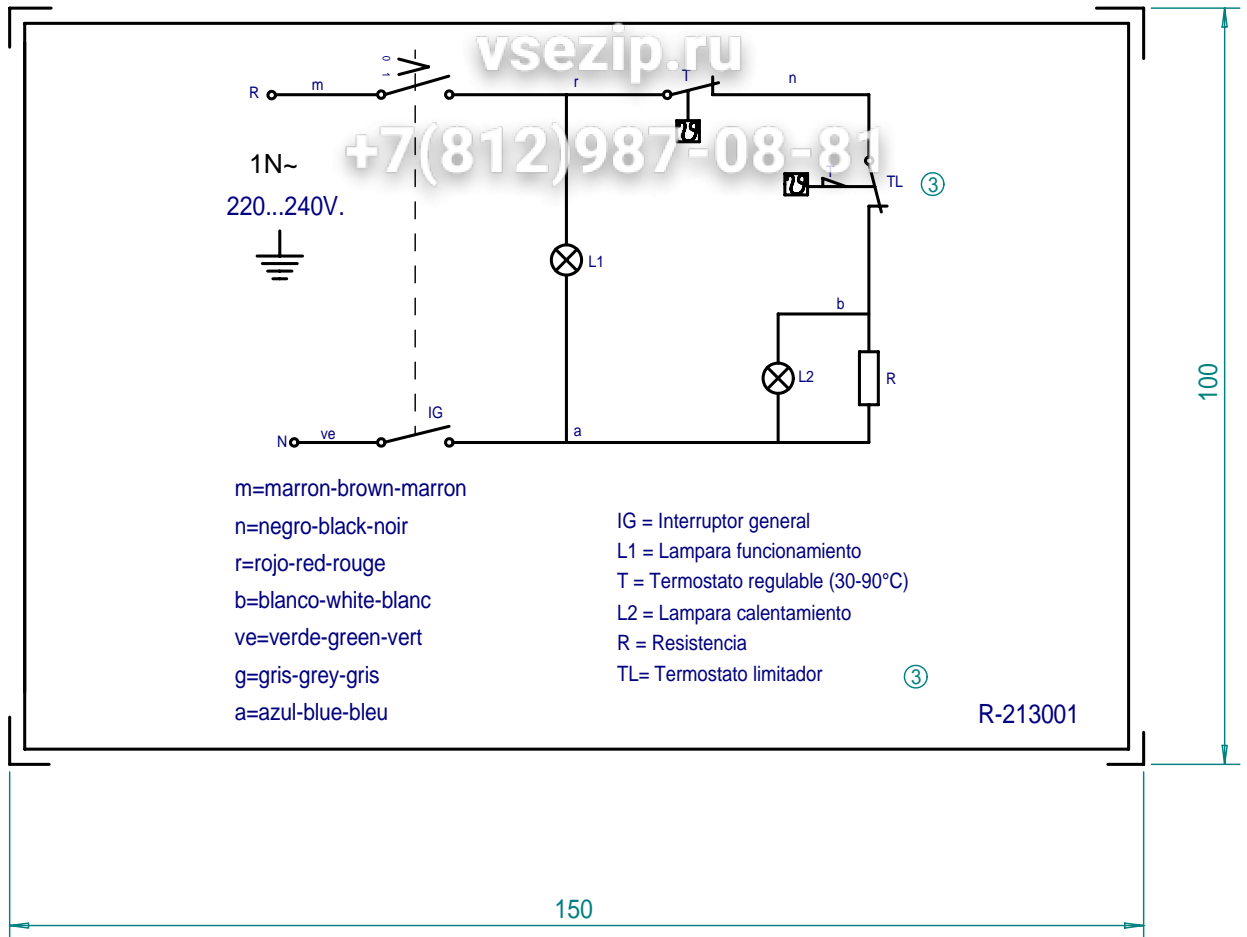
ITEM MARCADO EN COLOR = REPUESTO RECOMENDADO
COLOURED ITEM = RECOMMENDED SPARE PART

N plano C-2293	Firma <i>[Signature]</i>	Fecha 2009-03	Aparato CONJUNTO FUNCIONAL BAÑO MARIA BME	Lamina 4	Fagor Industrial S.Coop. FAGOR Oñate
-------------------	-----------------------------	------------------	---	-------------	--

MOD.		BAÑO MARIA		ZONA		CONJUNTO FUNCIONAL			
ITEM	CODIGO	DENOMINACION	TEXTO	BME9-05	BME9-10				
1	Z603602000	SOPORTE RESISTENCIA TANQUE	TANK RESISTOR SUPPORT	1	3				
	Q162030000	TUERCA EXAGONAL M5	HEXAGONAL NUT M5	1	3				
	Q232030000	ARANDELA A5	WASHER A5	1	3				
2	Z203601000	RESISTENCIA TANQUE	TANK RESISTOR	1	—				
2	R223005000	RESISTENCIA TANQUE	TANK RESISTOR	—	3				
3	H363002000	BRIDA SUJECCION BULBO	BULB FASTENING FLANGE	2	2				
4	H363001000	MANGUITO SUJECCION BULBO	BULB FASTENING HOSE	1	1				
	Q306039000	ARANDELA JUNTA Ø23,8x16,2x1,5	WASHER SEAL Ø23.8x16.2x1.5	1	1				
	Q223021000	TUERCA EXAGONAL 15x1	HEXAGONAL NUT 15x1	1	1				
5	Z213014000	TERMOSTATO LIMITADOR	THERMOSTAT LIMITER	1	1				
S/N	Z203060000	AMARRE LIMITADOR	LIMITER FASTENING	1	1				
	Q221341000	REMACHE EXAGONAL M4	HEXAGONAL RIVET M4	2	2				
	Q032031000	TORNILLO ALOMADO M5x10	CURVED SCREW M5x10	2	2				
6	R693055000	PILOTO VERDE 41227000C7	GREEN PILOT 41227000C7	1	1				
6	12047390	PILOTO VERDE 230V AC 8KW 16MM	GREEN PILOT 230V AC 8KW 16MM	1	1				
7	R693056000	PILOTO AMBAR 41227000A4	AMBER PILOT 41227000A4	1	1				
7	12024669	PILOTO AMBAR Ø18	AMBER PILOT Ø18	1	1				
8	H372102000	MANDO BAÑO MARIA BME	CONTROL BUTTON BME	1	1				
9	H362813000	PORTAMANDOS COMPL. BME9-05	CONTROL HOLDER BME9-05	1	—				
9	H372815000	PORTAMANDOS COMPL. BME9-10	CONTROL HOLDER BME9-10	—	1				
10	X163007000	CONMUT. ACOPLER TERMOSTATO	THERMOSTAT CONNECTION SW	1	1				
	Q151320000	TORNILLO ALOMADO M4x6 H.ZINC.	CURVED SCREW M4x6 H,ZINC.	2	2				
11	X313001000	U SOPORTE TERMOSTATO	THERMOSTAT U SUPPORT	1	1				
12	Z203014000	TERMOSTATO CALDERIN	WASH DRUM THERMOSTAT	1	1				
13	H362804000	BASE INFERIOR BME9-05	LOWER BASE BME9-05	1	—				
13	H372804000	BASE INFERIOR BME9-10	LOWER BASE BME9-10	—	1				
14	Z213007000	CONTACTOR 3F2010-3AL2	CONTACTOR 3F2010-3AL2	—	1				
	R663055000	GUIA CONTACTOR L-120	CONTACTOR GUIDE L-120	—	1				
	Q419005000	REMACHE 4x8 ALMG3 / ALUMINIO	RIVET 4X8 ALMG3 / ALUMINIUM	—	2				
15	R253044000	REGLETA AUXILIAR FV-122	AUXILIARY TERMINAL STRIP FV-	—	1				
16	U183046000	REGLETA AUXILIAR	AUXILIARY TERMINAL STRIP	1	—				


MOD.		BAÑO MARIA		ZONA		PIEZAS ESPECIFICAS PARA LOS DISTINTOS GASES			
ITEM	CODIGO	DENOMINACION	TEXTO	BMG9-05	BMG9-10				
		<u>BUTANO - PROPANO</u>	<u>BUTANE - PROPANE</u>						
9	U322401000	TOBERA Ø 0,80 B.P.	NOZZLE Ø 0,80 B.P.	1	_				
9	R422400000	TOBERA Ø 1,25 B.P.	NOZZLE Ø 1,25 B.P.	_	1				
S/N	U136501000	INDICADOR (BUTANO-PROPANO)	INDICATOR (BUTANE-PROPANE)	1	1				
		<u>GAS NATURAL</u>	<u>NATURAL GAS</u>						
9	9271300000	TOBERA Ø 1,2 G.N.	NOZZLE Ø 1,2 G.N.	1	_				
9	9429500000	TOBERA Ø 1,9 G.N.	NOZZLE Ø 1,9 G.N.	_	1				
19	U442137000	INYECTOR Ø 0,40	INJECTOR Ø 0.40	1	1				
S/N	U134402000	INDICADOR GAS NATURAL	INDICATOR GAS NATURAL	1	1				
		<u>GAS VILLA</u>	<u>TOWN GAS</u>						
9	U054400000	TOBERA Ø 2,5 G.V.	NOZZLE Ø 2,5 T.G.	1	_				
9	U192402000	TOBERA Ø 4,9 G.V.	NOZZLE Ø 4,9 T.G.	_	1				
S/N	U134310000	INDICADOR GAS VILLA	INDICATOR TOWN GAS	1	1				

Зип Общепит

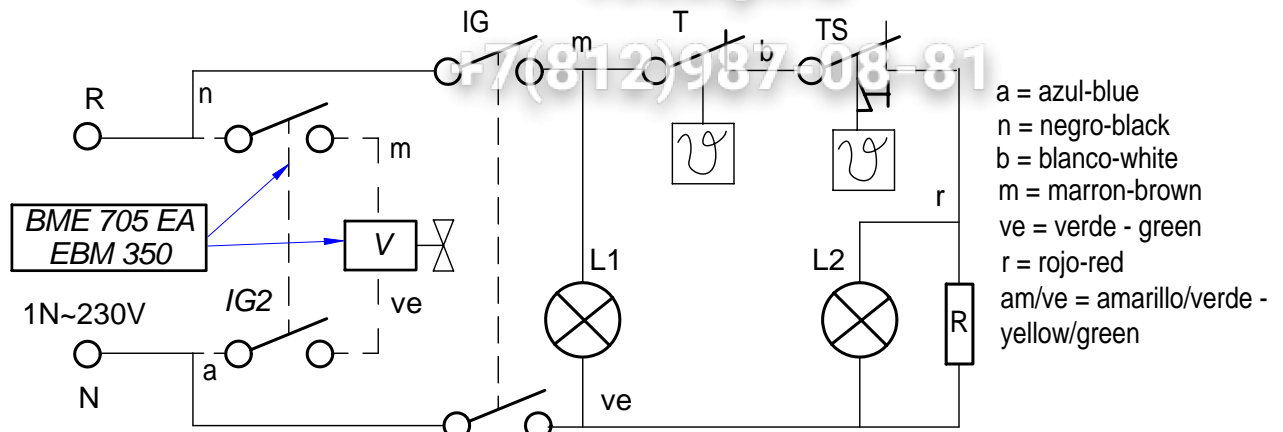


NOTA: - LAS INSCRIPCIONES RESISTIRAN SIN MODIFICACION APRECIABLE, EL FROTAMIENTO DURANTE 15 SEG. DE UN ALGODON EMPAPADO EN GASOLINA.

Plastico blanco alto brillo

BME-705						
Esquema teorico adhesivo BME 905				R213001		
Nº	Pieza	Material	Nº Clasificacion	Acabado		
Nº	Modificacion	Propuesta de	Fecha	Tolerancias generales		
①	Cambiar indicacion de tension	oregi	21-5-96	$\leq 5\pm$ $5-25\pm$ $25-50\pm$		
2	Modific.general(pasar a fabri.interior)	Plazaola	22-4-97			$50-100\pm$ $> 100\pm$
3	Introducir limitador	ION	99-7-12			$\infty\pm$
Dibujado		Firma	Fecha	 Fagor Industrial,Koop.Elk, Mugatua		
Proyectado		JON	93-9-10			
Comprobado		<i>del ug</i>				
Escala		BAÑO-MARIA		Mecanizado superficial		
				Plano numero HB-14461 -3		
				Sustituye al Nº		
				Sustituido por		
Plano hau ez daiteke erabil ez berrizta gure baimenitz gabe						


BME 905, 705, 705 EA, 605, EM 49 ESBME 40, EBM 350, 400, 400 BL



L1: Luz de encendido/Operation lamp
 TS: Termostato de seguridad/Security thermostat
 IG, IG2: Interruptor general/Main switch
 V: Electrovalvula de agua/Water inlet

L2: Luz de calentamiento/Heating lamp
 T: Termostato regulable/Adjustable thermostat
 R: Resistencia/Resistance

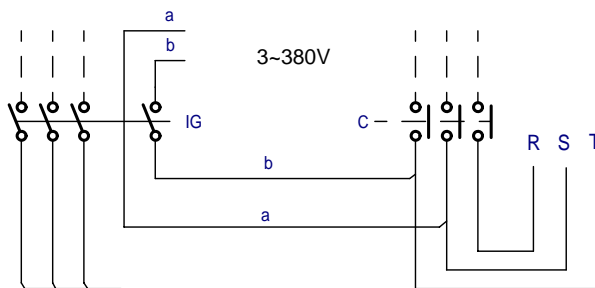
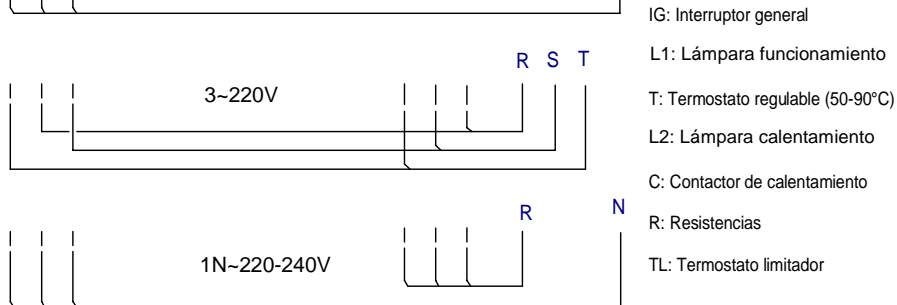
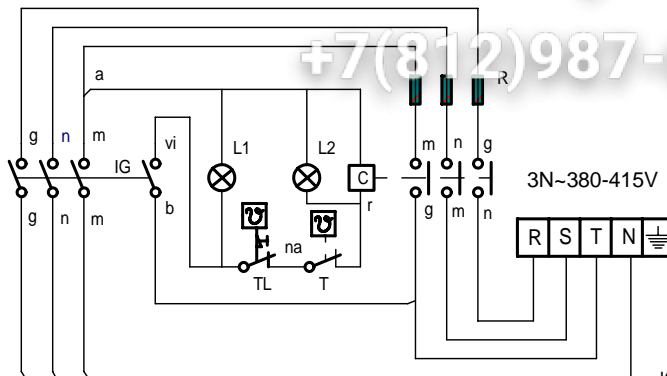
12002087

-	Theoretical diagram: BM6-05		-	-	J183003000	-
Zk./Nº	Pieza		Cant.	Materiala/Material	Klas. zk/Nº Clas.	Gainazal akabera/Tratamiento
Zk./Nº	Aldaketa/Modificaciones		Nork proposatua/Propuesta de		Data/Fecha	Perdoi orokorrak Tolerancias generales
-	-	-	-	-	-	< 5 ± 0.2 50 ÷ 100 ± 0.8
-	-	-	-	-	-	5 ÷ 25 ± 0.4 >100 ± 1
-	-	-	-	-	-	25 ÷ 50 ± 0.6 α ± 1
-	-	-	-	-	-	-
Marratzua/Dibujado	Sinadura/Firma	Data/Fecha	 Fagor Industrial, Koop. Elk, Mugatua			Gainazal perdoia Mecanizado superficial
Proiektatua/Proyectado	e.carrascal	2008-10-23				-
Egiaztatua/Comprobado	<i>I. Alberdi</i>	2008-10-23				-
Eskala/Escala	COOKING					Plano Zk./Plano Nº HB-80491
-						Plano hau ezin daiteke erabili, ez berriztatu, gure baimenik gabe.
-						- Zk.gaitik ord.

Зип Общепит

BME9-10 BME-710 vsezip.ru

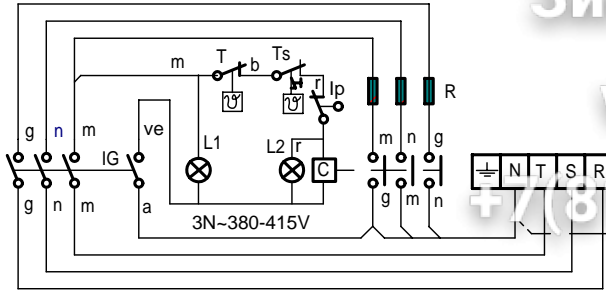
+7(812)987-08-81



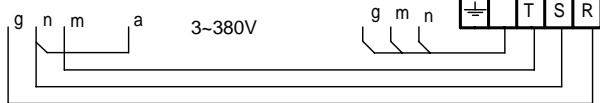
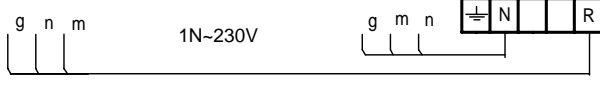
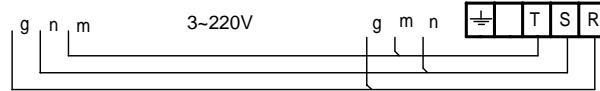
- IG: Interruptor general
- L1: Lámpara funcionamiento
- T: Termostato regulable (50-90°C)
- L2: Lámpara calentamiento
- C: Contactor de calentamiento
- R: Resistencias
- TL: Termostato limitador

- r = rojo-red-rouge
- m = marron-brown-marron
- g = gris-grey-gris
- n = negro-black-noir
- a = azul-blue-bleu
- b = blanco-white-blanc
- am/ve = amarillo/verde
yellow/green
jaune/vert

Esquema teorico adhesivo			R-223007		
Nº	Pieza	Cant.	Material	Nº Clasificacion	Acabado
Nº	Modificacion	Propuesta de		Fecha	Tolerancias generales
					$\leq 5\pm$: 50-100± $5-25\pm$: > 100± $25-50\pm$: $\infty\pm$
Dibujado	Firma	Fecha	 Fagor Industrial, Koop. Elk, Mugatua		Mecanizado superficial
Proyectado	ION	99-7-12			
Comprobado					
Escala	BANO-MARIA				Plano numero HB-71386
Plano hau ez daiteke erabil ez berrizta gure baimenitz gabe					Sustituye al Nº Sustituido por




- r = rojo / red
- m = marron / brown
- g = gris / grey
- n = negro / black
- a = azul / blue
- b = blanco / white
- ve = verde / Green
- am/ve = amarillo-verde / Yellow-green



- IG : Interruptor general / Main switch
- IGV : Interruptor de Llenado / Switch electrovalvula water (Mod. EA)
- Ip : Interruptor de seguridad / Security switch (Mod. FE)
- L1 : Lámpara funcionamiento / Operating lamp
- L2 : Lámpara calentamiento / Heating Lamp
- C : Contactor de calentamiento / heating contactor
- R : Resistencia de Calentamiento / Resistance heating
- T : Termostato / thermostat
- Ts : Termostato de seguridad / Hi-limit thermostat
- V : Electrovalvua Agua / Water ElectroValve (mod. EA)

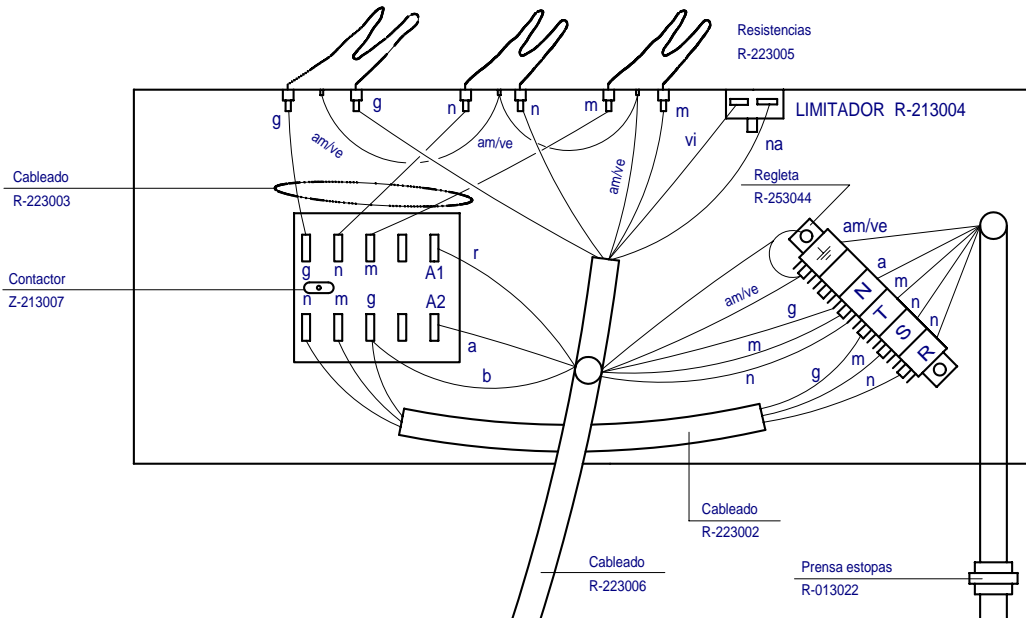
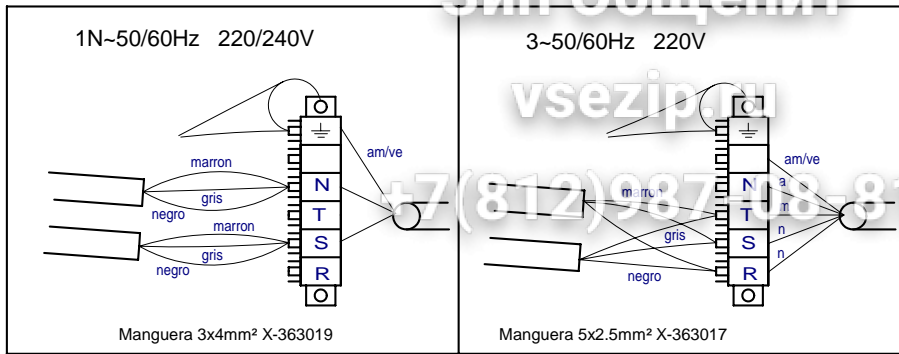
J153003000

-	Esquema teorico FE 605, FTE, CMF 605, BM 710, BM 910		J153003000	
Zk./Nº	Pieza	Cant.	Materiala/Material	Klas. zk/Nº Clas. Gainazal akabera/Tratamiento
Zk./Nº	Aldaketa/Modificaciones		Nork proposatua/Propuesta de	Data/Fecha
-	-	-	-	-
-	-	-	-	-
-	-	-	-	-
-	-	-	-	-
-	-	-	-	-
	Sinadura/Firma	Data/Fecha	 Fagor Industrial, Koop. Elk, Mugatua	
Marraztua/Dibujado	M.Mailla	2011-10-23		
Proiektatua/Proyectado	M.Mailla	2011-10-23		
Egiaztatua/Comprobado	J.Alberdi	2011-10-23		
Eskala/Escala	COOKING			Plano Zk./Plano Nº HB-80489
	Plano hau ezin daiteke erabili, ez berriztatu, gure baimenik gabe.			- Zk. ord. du
				- Zk.gaitik ord.

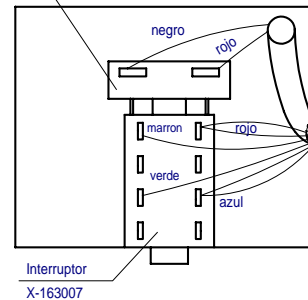
Зип Общежит

vsezip.ru

+7(812)98708881



Termostato Z-203014



Cableado R-223003

Contactor Z-213007

Termostato Z-203014

Interruptor X-163007

Pilotos Ambar Z-203005

Verde Z-203004

Esquema adhesivo R-223001

- Torn- M4x20 Laton -Q013023
- Tuerca M4 Laton -Q163020
- Arandela aban. A4 -Q242020

TOMA EQUIPOTENCIAL

- Q013023-TORNILLO EXAG M4x20 LATON.....
- Q163020-TUERCA EXAG M4 LATON.....
- Q221901-TUERCA CUADRADA M4.....
- Q242040-ARANDELA ABANICO A4 AISI 304.....
- Q563004-LENGÜETA COMPONENTES.....
- Z603021-CHAPITA TIERRA.....
- Z603022-PLACA ASIENTO CONEXION MA.....

Esquema montaje		
Nº	Pieza	
Nº	Modificacion	
①	Introducir limitador	
Firma		Fecha
Dibujado JON		93-9-13
Proyectado		
Comprobado		
Escala		
		B
Plano hau ez daitelke erabil ez berizta gure		

1/2 Modulo BME 605, BME 705, BME 905

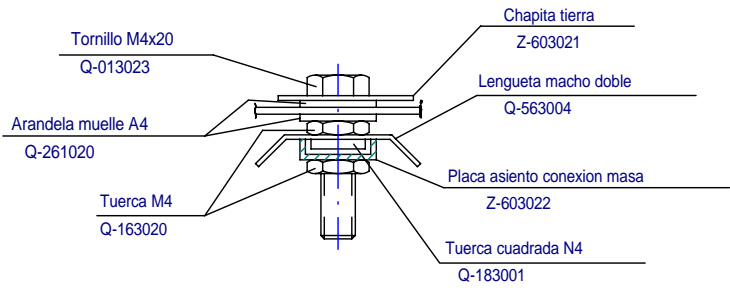
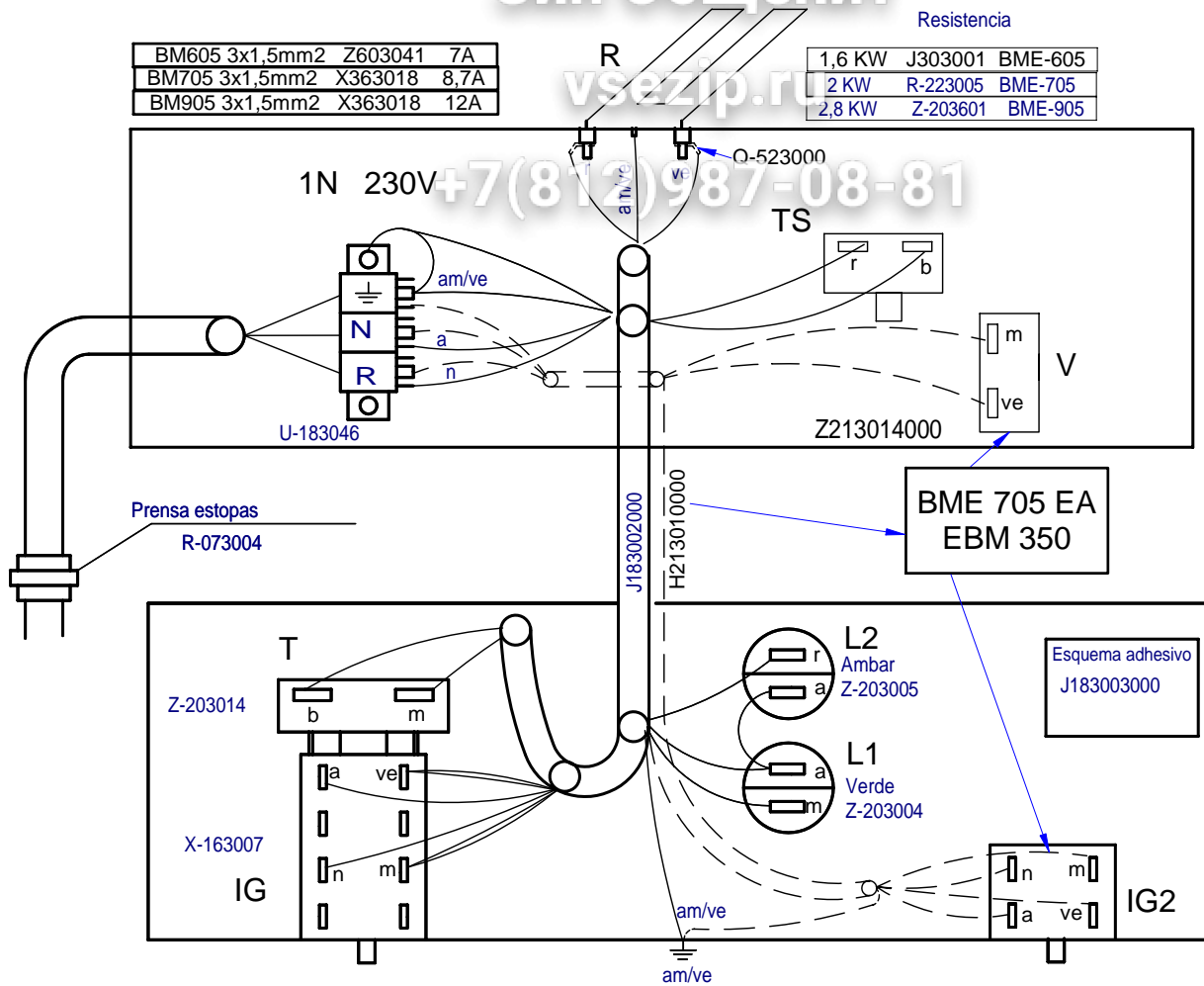
Зип Общепит

vsezip.ru

+7(812)987-08-81

BM605 3x1,5mm2	Z603041	7A
BM705 3x1,5mm2	X363018	8,7A
BM905 3x1,5mm2	X363018	12A

Resistencia		
1,6 KW	J303001	BME-605
2 KW	R-223005	BME-705
2,8 KW	Z-203601	BME-905



- Plano Montaje BM X05		- J303002000	
Zk./Nº	Pieza	Cant.	Materia/Material
Zk./Nº	Aldaketa/Modificaciones		Nork proposatua/Propuesta de
-	-	-	-
-	-	-	-
-	-	-	-
-	-	-	-
-	-	-	-
Sinadura/Firma		Data/Fecha	
Marraztua/Dibujado	M.Maillo	2009-05-12	
Proiektatua/Proyectado	M.Maillo	2009-05-12	
Egiaztatua/Comprobado	<i>J.Alberdi</i>	2009-05-12	
Eskala/Escala	1:1		
COOKING			Gainazal akabera/Tratamiento
			Gainazal perdoia Mecanizado superficial
Plano Zk./Plano Nº			HB-80531
-			Zk. ord. du
Plano hau ezin daiteke erabili, ez berriztatu, gure baimenik gabe.			Zk.gaitik ord.



Fagor Industrial, Koop. Elk, Mugatua

