

Зип Общепит

vsezip.ru

DESPESE TECNICO 8-81

ABRIL 1993

MARMITAS
MARMITES
BOILING PANS

MODELOS: MPG-9150
MPG-9200

Hostelería y Lavandería Industrial

Grandes Cuisines et Buanderie

Catering and Laundry Equipment

Fagor Industrial, S. Coop. - Oñati

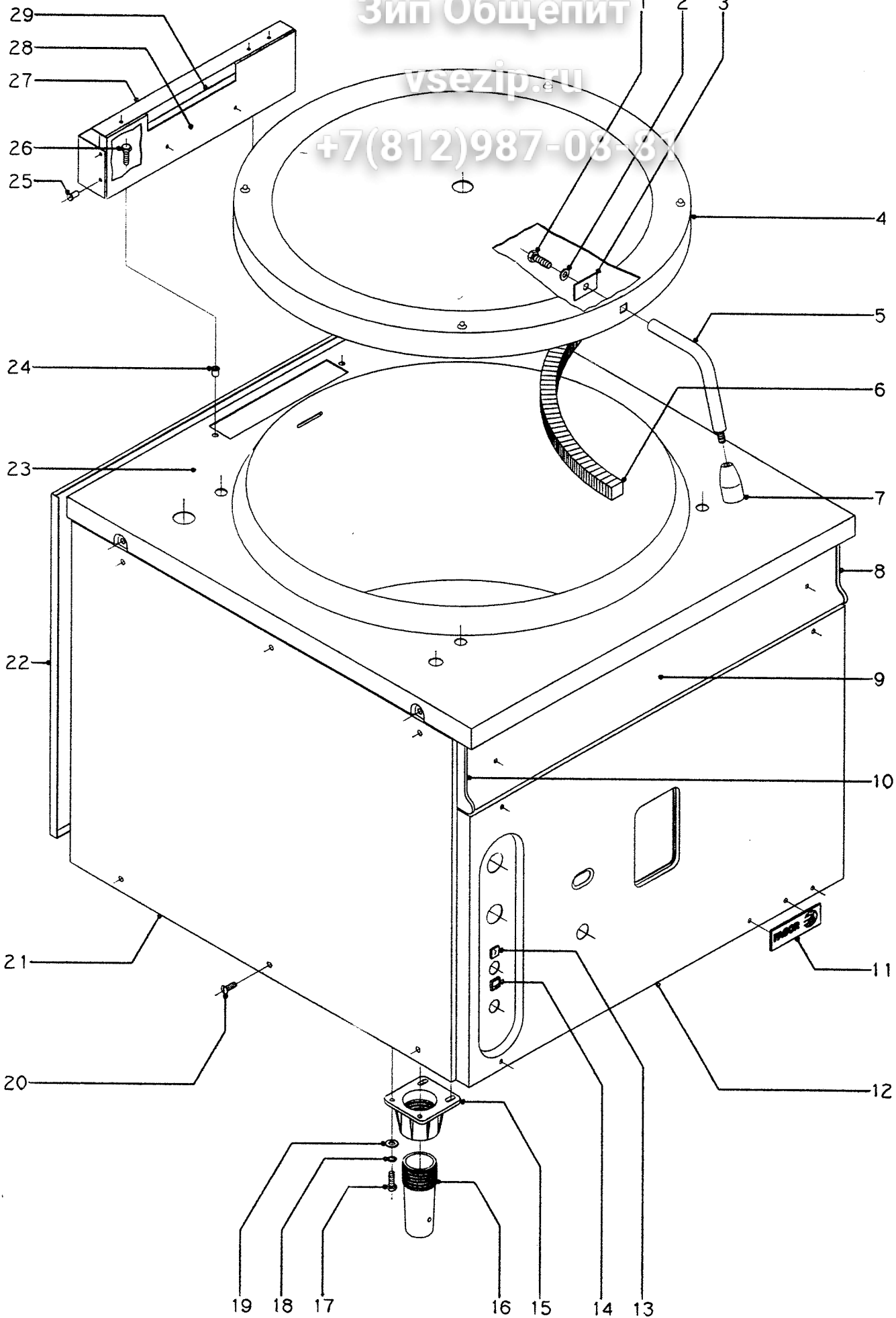
FAGOR



Зип Общепит

vsezip.ru

+7(812)987-08-81



N plano B-547	Firma 	Fecha IV-93	Aparato MARMITAS MODULARES	Lamina 1	Fagor Industrial S.Coop. FAGOR Orate
------------------	-----------	----------------	-------------------------------	-------------	------------------------------------------------

CONCEPTO: MUEBLE EXTERIOR
 SUJET: PIECES EXTERIEURES
 CONCEPT: EXTERNAL PARTS

LAMINA N°
 VUE N°
 ILUSTR. N.

1

APARATO - APPAREIL - APPLIANCE: MARMITAS - MARMITES - BOILING PANS

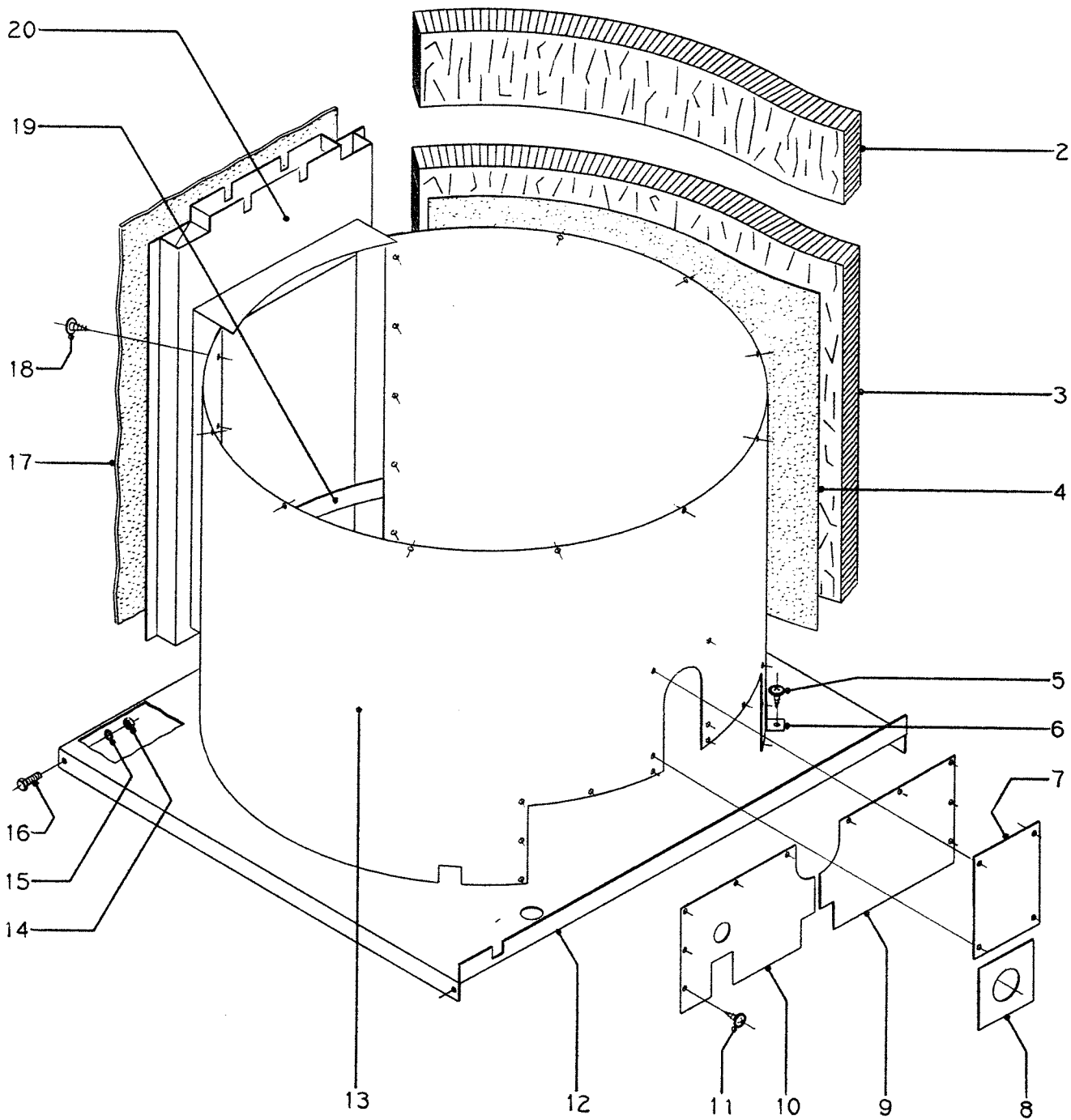
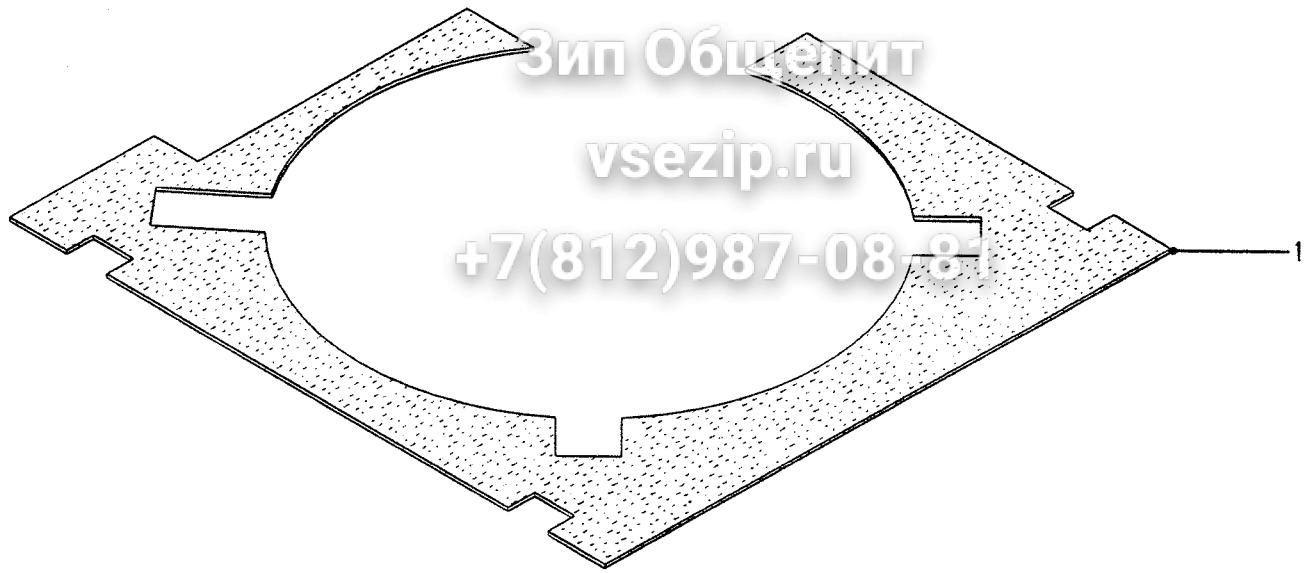
MODELO Y CANTIDAD - MOD. ET

N°	CODIGO	DENOMINACION	DENOMINATION	DESCRIPTION	MPG-9150	MPG-9200	
1	Q012063	Tornillo exagonal M.10x20	Vis hexagonal M.10x20	Hexagonal bolt M.10x20	1	1	
2	Q232060	Arandela plana A.10	Rondelle plate A.10	Flat washer A.10	1	1	
3	S172610	Refuerzo sujeción asa	Renforcement	Reinforcement	1	1	
4	S136103	Tapa	Couvercle	Lid	1	1	
5	S116127	Asa de tapa	Poignée du couvercle	Lid handle	1	1	
6	S136120	Junta de tapa	Joint de fermeture	Closing joint	1	1	
7	S116122	Pomo de asa	Pommeau de poignée	Handle knob	1	1	
8	X202805	Cantonera derecha	Cantonnaire droite	Curb bar-right	1	1	
9	S112808	Panel frontal superior	Front superieur	Upper front panel	1	1	
10	X202804	Cantonera izquierda	Cantonnaire gauche	Curb bar-left	1	1	
11	U262805	Sello FAGOR	Emblème FAGOR	FAGOR emblem	1	1	
s/n	Q221023	Clips sujeción sello	Fixation emblème	Emblem fastening	2	2	
12	S127002	Panel frontal inferior	Front inferieur	Lower front panel	1		
12	S172830	Panel frontal inferior	Front inferieur	Lower front panel		1	
13	U122810	Indicador piezoeléctrico	Indicateur piezo	Spark-igniter indicator	1	1	
s/n	Q221014	Clips sujeción indicador	Fixation voyant	Indicator fastening	2	2	
14	9121500	Indicador	Indicateur	Indicator	1	1	
s/n	Q221014	Clips sujeción indicador	Fixation indicateur	Indicator fastening	2	2	
15	9100200	Porta-apoyo	Support pour appui	Leg support socket	4	4	
16	U130122	Pata regulable	Pied réglable	Adjustable foot	4	4	
17	Q011342	Tornillo exagonal M.6x15	Vis hexagonal M.6x15	Hexagonal bolt M.6x15	16	16	
18	Q261040	Arandela muelle A.6	Rondelle à ressort A.6	Spring washer A.6	16	16	
19	Q301309	Arandela plana Ø 16x6x1,2	Rondelle plate Ø 16x6x1,2	Flat washer Ø 16x6x1,2	16	16	
20	Q151105	Tornillo amarre M.6x13	Vis M.6x13	Screw M.6x13	26	26	
21	S112806	Panel lateral	Panneau latéral	Side panel	2	2	
22	S112807	Panel posterior	Panneau arrière	Rear panel	1	1	
23	S136101	Cuba	Cuve	Pan	1		
23	S186101	Cuba	Cuve	Pan		1	
24	Q221343	Remache roscado M.6	Rivet fileté M.6	Threaded rivet M.6	2	2	
25	Q419005	Remache tubular Ø 4x8	Rivet	Rivet	9	9	
26	Q011342	Tornillo exagonal M.6x15	Vis hexagonal M.6x15	Hexagonal bolt M.6x15	2	2	

Зип Общепит

vsezip.ru

+7(812)987-08-81

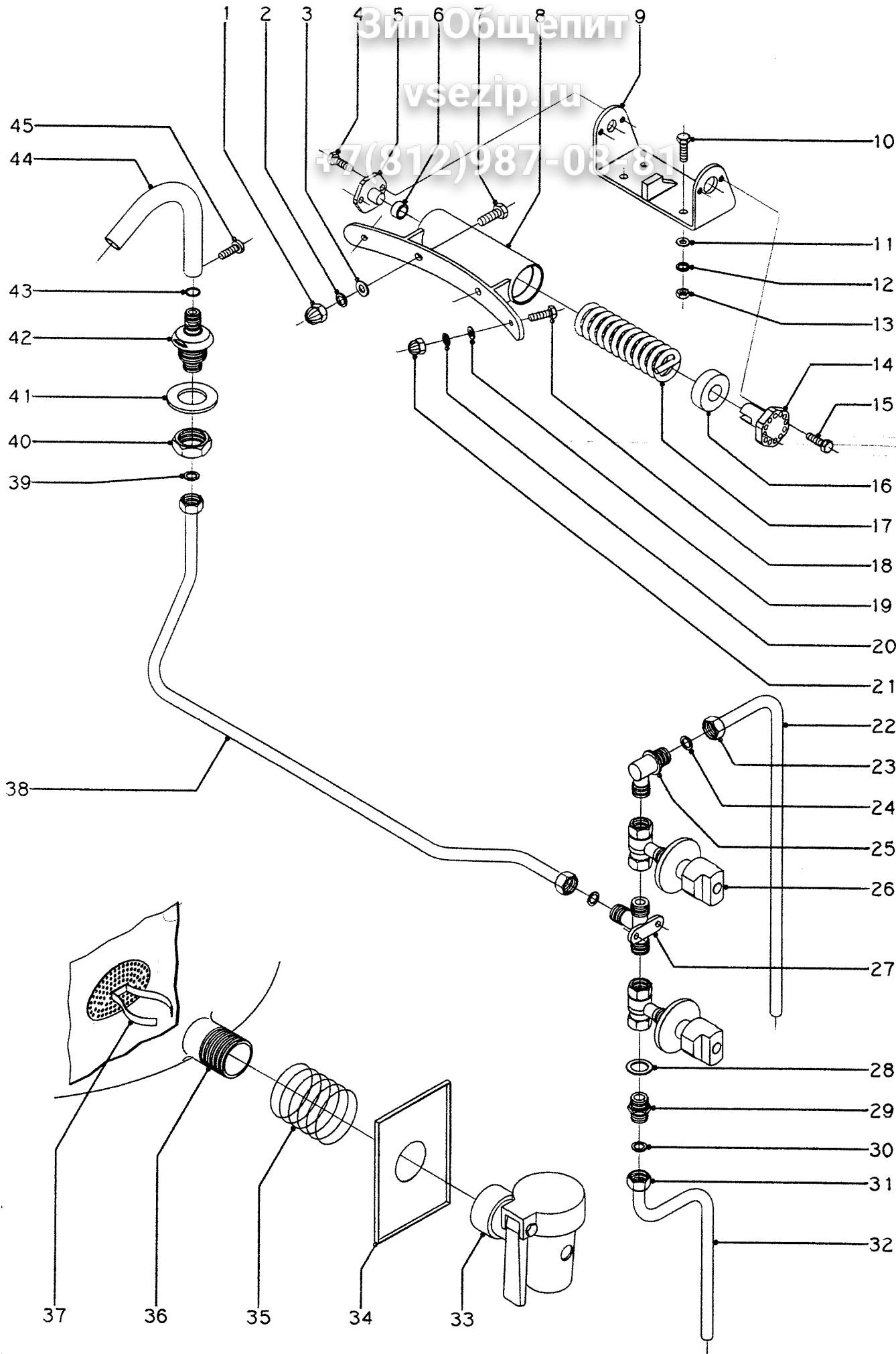


N plano B-548	Firma 	Fecha IV-93	Aparato MARMITAS MODULARES	Lamina 2	Fagor Industrial S.Coop. FAGOR Oferta
------------------	-----------	----------------	-------------------------------	-------------	-------------------------------------------------

Zip Общепит

vsezip.ru

+7(812)987-08181



N plano B-549	Firma 	Fecha IV-93	Aparato MARMITAS MODULARES	Lamina 3	Fagor Industrial S.Coop. FAGOR Orate
------------------	-----------	----------------	-------------------------------	-------------	------------------------------------------------

Зип Ощепит

vsezip.ru

+7(812)987-08-81

CONCEPTO: DESPIECE TOMAS AGUA, DESAGUE Y BISAGRA TAPA SUJET: RACCORDEMENT D'EAU, VIDANGE ET CHARNIERE CONCEPT: WATER INLET, DRAIN AND HINGE	LAMINA N° VUE N° 3 ILUSTR. N.
------------------------------------------------------------------------------------------------------------------------------------------------------------------------	--------------------------------------------------------------------------------------------------------------------------

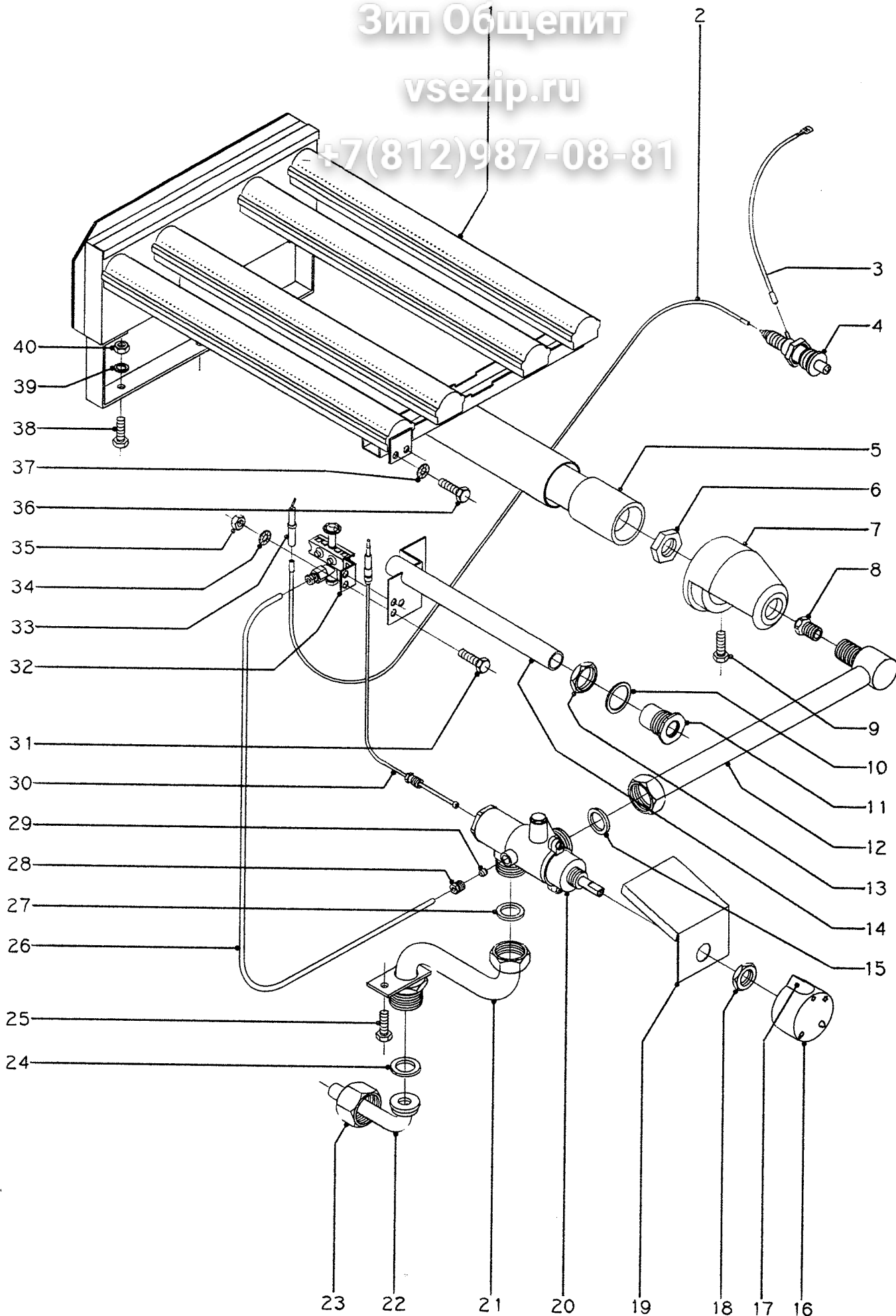
APARATO - APPAREIL - APPLIANCE: MARMITAS - MARMITES - BOILING PANS	MODELO Y CANTIDAD - MOD. ET
---------------------------------------------------------------------------	------------------------------------

N°	CODIGO	DENOMINACION	DENOMINATION	DESCRIPTION	MPG-9150	MPG-9200	
1	Q211150	Tuerca sombrerete M.8	Ecrou à chapeau M.8	Cap nut M.8	2	2	
2	Q262050	Arandela muelle A.6	Rondelle A-6	Wsher A.6	2	2	
3	Q232050	Arandela plana A.8	Rondelle plate A.8	Flat washer A.8	2	2	
4	Q011141	Tornillo exagonal M.6x10	Vis hexagonal M.6x10	Hexagonal screw M.6x10	2	2	
5	S116119	Giro de asa	Dispositif pivotage poignée	Handle rotation	1	1	
6	S116126	Cojinete cilíndrico	Coussinet cylindrique	Cylindrical bearing	1	1	
7	Q012052	Tornillo exagonal M.8x15	Vis hexagonal M.8x15	Hexagonal screw M.8x15	2	2	
8	S116113	Bisagra	Charnière	Hinge	1	1	
9	S116110	Soporte de bisagra	Support de charnière	Hinge support	1	1	
10	Q012055	Tornillo exagonal M.8x30	Vis hexagonal M.8x30	Hexagonal screw M.8x30	4	4	
11	Q231450	Arandela plana A.8	Rondelle plate A.8	Flat washer A.8	4	4	
12	Q261050	Arandela muelle A.8	Rondelle à ressort A.8	Spring washer A.8	4	4	
13	Q161450	Tuerca exagonal M.8	Ecrou hexagonal M.8	Hexagonal nut M.8	4	4	
14	S116120	Tensor muelle	Tendeur ressort	Spring sleeve nut	1	1	
15	Q012042	Tornillo exagonal M.6x15	Vis hexagonal M.6x15	Hexagonal screw M.6x15	2	2	
16	S116118	Casquillo	Manchon	Socket	1	1	
17	S116121	Resorte tapa	Ressort du couvercle	Lid spring	1	1	
18	Q012042	Tornillo exagonal M.6x15	Vis hexagonal M.6x15	Hexagonal screw M.6x15	2	2	
19	Q232040	Arandela plana A.6	Rondelle plate A.6	Flat washer A.6	2	2	
20	Q262040	Arandela muelle A.6	Rondelle à ressort A.6	Spring washer A.6	2	2	
21	Q212040	Tuerca sombrerete M.6	Ecrou à chapeau M.6	Cap nut M.6	2	2	
22	S127006	Conducción agua superior	Conduite d'eau superieur	Water upper pipe	1	1	
23	Q223010	Tuerca 1/2"	Ecrou 1/2"	Nut 1/2"	1	1	
24	Q306024	Arandela junta Ø 18x12,5x1,5	Rondelle joint Ø 18x12,5x1,5	Joint washer Ø 18x12,5x1,5	1	1	
25	S115013	Codo	Coude	Elbow	1	1	
26	S112110	Llave paso con mando	Robinet d'arrêt et de commande	Control stopcock	2	2	
27	S205022	Racord unión de grifos	Raccord d'union	Coupling raccord	1	1	
28	Q300030	Arandela junta Ø 30x21x3	Rondelle de joint Ø 30x21x3	Joint washer Ø 30x21x3	1	1	
29	S205023	Manguito doble 1/2"	Double manchon 1/2"	1/2" double pipe coupling	1	1	
30	Q306024	Arandela junta Ø 18x12,5x1,5	Rondelle joint Ø 18x12,5x1,5	Joint washer Ø 18x12,5x1,5	1	1	
31	Q223010	Tuerca 1/2"	Ecrou 1/2"	Nut 1/2"	1	1	

Зип Общепит

vsezip.ru

+7(812)987-08-81



N plano
B-550

Firma

Fecha
IV-93

Aparato
MARMITAS MODULARES

Lamina
4

Fagor Industrial S.Coop. **FAGOR**
Ofoto

CONCEPTO: DESPIECE PARTE FUNCIONAL GAS
SUJET: PIECES PARTIE FONCTIONNELLE GAZ
CONCEPT: FUNCTIONAL PARTS

LAMINA N°
 VUE N°
 ILUSTR. N.

4

APARATO - APPAREIL - APPLIANCE: MARMITAS - MARMITES - BOILING PANS

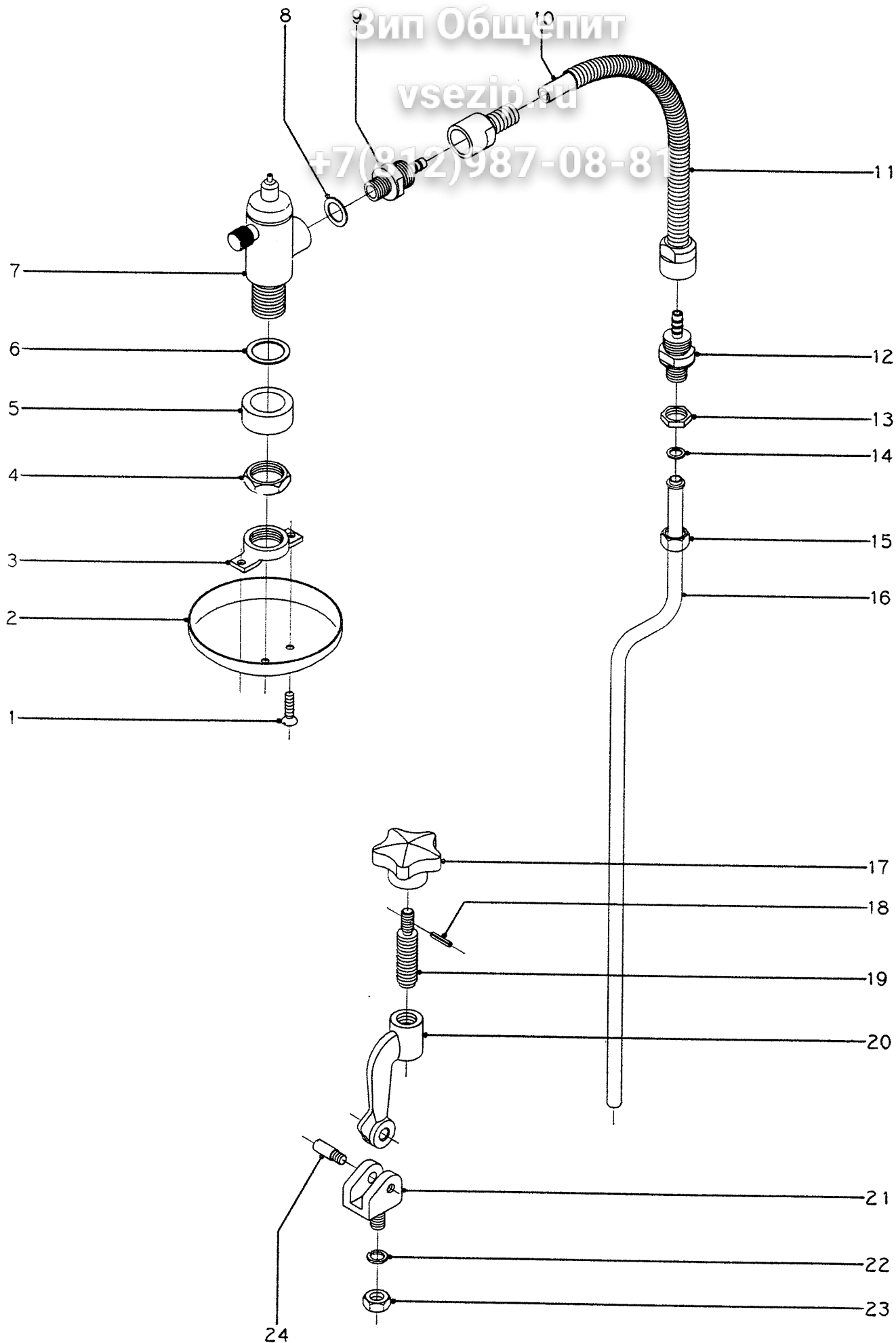
MODELO Y CANTIDAD - MOD. ET

N°	CODIGO	DENOMINACION	DENOMINATION	DESCRIPTION	MPG-9150	MPG-9200		
1	S135720	Quemador	Brûleur	Burner	1			
1	S175700	Quemador	Brûleur	Burner		1		
2	U323030	Cable piezoeléctrico	Câble piézoélectrique	Piezoelectric connection wire	1	1		
3	U333003	Cable masa piezoeléctrico	Câble	Wire	1	1		
4	U113034	Piezoeléctrico	Piézoélectrique	Piezoelectric	1	1		
5	S135733	Venturi quemador	Venturi	Venturi throat	1	1		
6	Q221401	Tuerca exagonal 1/2"	Ecrou hexagonal 1/2"	Hexagonal nut 1/2"	1	1		
7	9201000	Cámara de mezcla	Chambre de mélange	Mixing chamber	1	1		
8	S132401	Tobera Ø 2,50 (Butano-Propano)	Buse Ø 2,50 (Butane-Propane)	Nozzle Ø 2,50 (Butane-Propane)	1			
8	S172400	Tobera Ø 2,55 (Butano-Propano)	Buse Ø 2,55 (Butane-Propane)	Nozzle Ø 2,55 (Butane-Propane)		1		
9	Q151327	Tornillo exagonal M.6x30	Vis hexagonal M.6x30	Hexagonal screw M.6x30	1	1		
10	Q306028	Arandela junta Ø 33,8x27x1,5	Rondelle de joint Ø 33,8x27x1,5	Joint washer Ø 33,8x27x1,5	1	1		
11	S112804	Embellecedor tubo de encendido	Garniture tube d'allumage	Firing tube adornment	1	1		
12	S135004	Conducción a quemador	Conduite à brûleur	Gas pipe to burner	1			
12	S175000	Conducción a quemador	Conduite à brûleur	Gas pipe to burner		1		
13	Q221324	Tuerca exagonal 3/4"	Ecrou hexagonal 3/4"	Hexagonal nut 3/4"	1	1		
14	S135730	Conjunto encendido	Ensemble allumage	Firing unit	1	1		
15	Q300033	Arandela junta Ø 27x20x2,5	Rondelle de joint Ø 27x20x2,5	Joint washer Ø 27x20x2,5	1	1		
16	S112111	Botón de mando	Bouton de commande	Control knob	1	1		
17	U322113	Indicador de mando	Indicateur	Indicator	1	1		
18	Q223102	Tuerca amarre grifo	Ecrou fixation robinet	Tap fixing nut	1	1		
19	S112112	Cubre grifo	Couvercle de robinet	Tap cover	1	1		
20	9325900	Grifo CAL-7600 (min. 1,30)	Robinet CAL-7600 (min. 1,30)	CAL-7600 cock (min. 1,30)	1			
20	S172100	Grifo CAL-7600 (min. 1,40)	Robinet CAL-7600 (min. 1,40)	CAL-7600 cock (min. 1,40)		1		
21	S115000	Toma de gas	Prise de gaz	Gas inlet	1	1		
22	9212800	Codo de entrada	Coude d'entrée	Inlet elbow	1	1		
23	Q221013	Tuerca de cierre 1"	Ecrou fermeture 1"	Sealing nut 1"	1	1		
24	Q300030	Arandela junta Ø 30x21x3	Rondelle de joint Ø 30x21x3	Joint washer Ø 30x21x3	1	1		
25	Q011342	Tornillo exagonal M.6x15	Vis hexagonal M.6x15	Hexagonal screw M.6x15	1	1		
26	S125002	Conducción a piloto	Conduite à voyant	Pipe to pilot flame	1			
26	S175002	Conducción a piloto	Conduite à voyant	Pipe to pilot flame		1		

Вип Общепит

vsezip.ru

+7(812)987-08-81



N plano	Firma	Fecha	Aparato	Lamina	Fagor Industrial S.Coop. FAGOR
B-551	<i>Dynasty</i>	IV-93	MARMITAS MODULARES	5	Ofoto

