

Зип Общепит

vsezip.ru

DESPIECE TECNICO

+7(812)987-08-81

Fry-tops eléctricos
Electric fry-tops
Fry-tops électriques
Elektro griddle-platten
Fry-tops eletricci
Fry-tops elétricos

GAMA 900

Modelos:

FTE9-05

FTE9-10

Marzo 2009 March

Revisado Mayo 2014 May Revised

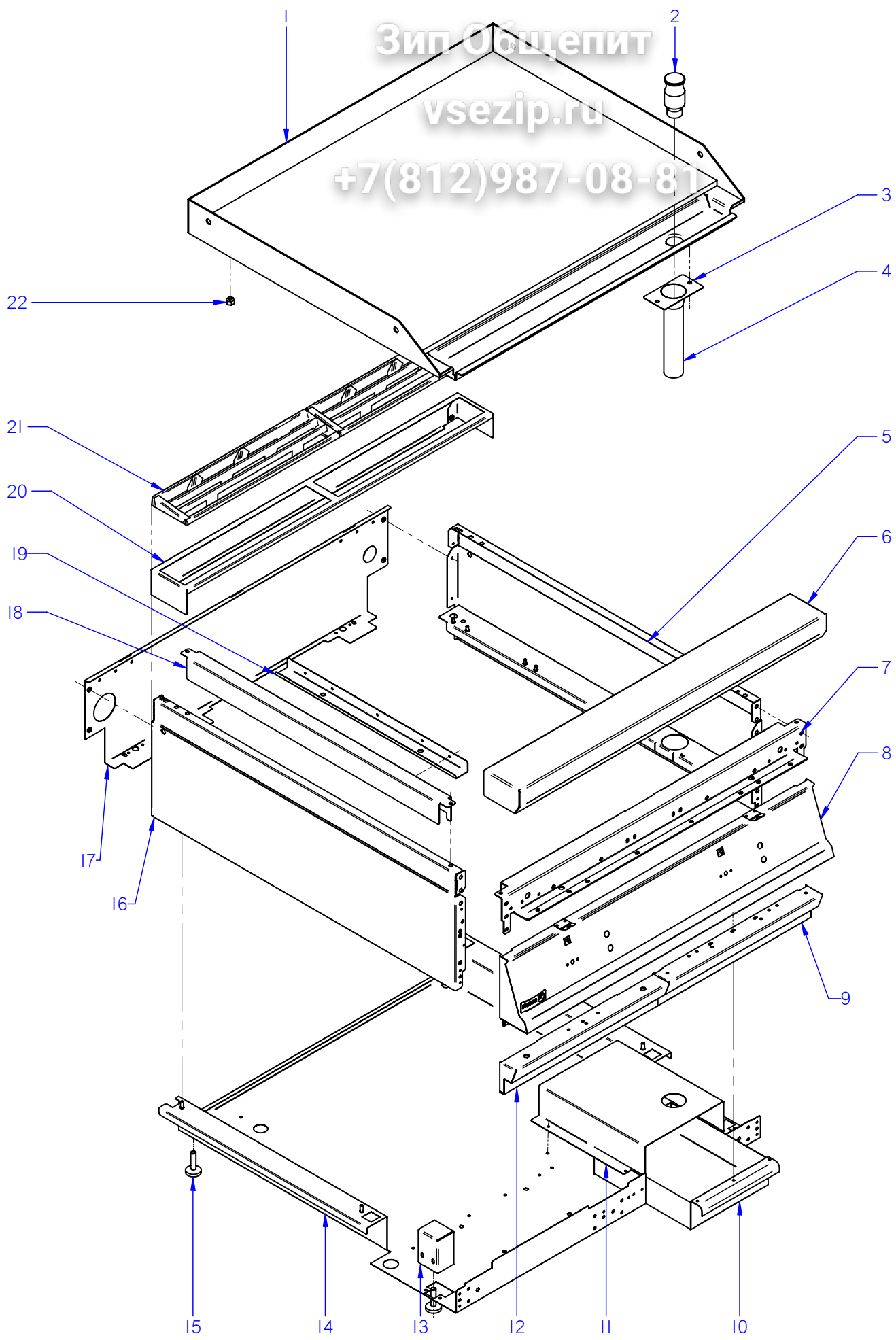


F A G O R I N D U S T R I A L

Зип Общепит

vsezip.ru

+7(812)987-08-81



ITEM MARCADO EN COLOR = REPUESTO RECOMENDADO
COLOURED ITEM = RECOMMENDED SPARE PART

N plano	Firma	Fecha	Aparato	MUEBLE	Lamina	Fagor Industrial S.Coop. FAGOR
C-2288	<i>(Signature)</i>	2009-03	FRY-TOP FTE9-05 / FTE9-10		1	Oñate

+7(812)987-08-81

MOD.	FRY-TOP	ZONA	MUEBLE					
ITEM	CODIGO	DENOMINACION	TEXTO	FTE9-05	FTE9-10			
1	R055401000	PLANCHA FTE9-05 L	PLATE FTE9-05 L	1	—			
1	R055403000	PLANCHA FTE9-05 R	PLATE FTE9-05 R	1	—			
1	R055402000	PLANCHA FTE/C9-05 L	PLATE FTE/C9-05 L	1	—			
1	R055404000	PLANCHA FTE/C9-05 R	PLATE FTE/C9-05 R	1	—			
1	R105401000	PLANCHA FTE9-10 L	PLATE FTE9-10 L	—	1			
1	R105403000	PLANCHA FTE9-10 R	PLATE FTE9-10 R	—	1			
1	R105402000	PLANCHA FTE9-10 L+R	PLATE FTE9-10 L+R	—	1			
1	R105404000	PLANCHA FTE/C9-10 L	PLATE FTE/C9-10 L	—	1			
1	R105406000	PLANCHA FTE/C9-10 R	PLATE FTE/C9-10 R	—	1			
1	R105405000	PLANCHA FTE/C9-10 L+R	PLATE FTE/C9-10 L+R	—	1			
2	R045415000	TAPON DESAGÜE CR-DURO	DRAINAGE CAP CHROME PLATE	1	1			
3	R152607000	SOPORTE TUBO DESAGÜE	DRAINAGE PIPE SUPPORT	1	1			
	Q302022000	ARANDELA 16X6X1.2 A.304	WASHER 16X6X1.2 A.304	2	2			
	Q162040000	TUERCA EXAGONAL M6	HEXAGONAL NUT M6	2	2			
4	R155010000	TUBO DESAGÜE FRY-TOP G-900	DRAINAGE PIPE FRY-TOP G900	1	1			
5	R062810000	PANEL LATERAL DERECHO G9-00	RIGHT SIDE PANEL G900	1	1			
	Q221342000	REMACHE EXAGONAL M5	HEXAGONAL RIVET M5	7	7			
	Q162030000	TUERCA EXAGONAL M5	HEXAGONAL NUT M5	2	2			
	Q221345000	REMACHE EXAGONAL M10	HEXAGONAL RIVET M10	2	2			
	Q419005000	REMACHE 4X8 ALMG3 / ALUMINIO	RIVET 4X8 ALMG3 / ALUMINIUM	2	2			
6	R045416000	ANTERIOR DE MESA 1/2 M	FRONT BENCH 1/2 M	1	—			
6	S105402000	ANTERIOR DE MESA 1 M	FRONT BENCH 1 M	—	1			
	Q152004000	TORN. APLASTADO M5x13 A304	FLAT HEADED SCREW M5x13	2	2			
7	X162680000	ESCUADRA AMARRE ANTER.1/2 M	FRONT FASTENING BRACKET	1	—			
7	U022605000	ESCUADRA AMARRE ANTERI.1M	FRONT FASTENING BRACKET	—	1			
	Q221342000	REMACHE EXAGONAL M5	HEXAGONAL RIVET M5	3	5			
	Q012032000	TORNILLO EXAGONAL M5X15 A304	HEXAGONAL BOLT M5X15 A304	6	6			
8	R052822000	PORTAMANDOS FTE9-05	CONTROL HOLDER FTE9-05	1	—			
8	R102804000	PORTAMANDOS FTE9-10	CONTROL HOLDER FTE9-10	—	1			
	U022836000	ESCUDO FAGOR	FAGOR EMBLEM G700	1	1			
	Q221023000	CLIP SUJECIÓN RÁPIDA Ø5	RAPID CONNECT CLIP Ø5	2	2			

MOD.		FRY-TOP		ZONA		MUEBLE	
ITEM	CODIGO	DENOMINACION	TEXTO	FTE9-05	FTE9-10		
9	H012821000	ASA BANDEJA IZQUIER.-DERECHA	SKIRTING ASA	1	1		
10	R152608000	CAJA RECOGEGRASAS	GREASE COLLECTION TRAY	1	1		
	Q419005000	REMACHE 4x8 ALMG3 / ALUMINIO	RIVET 4X8 ALMG3 / ALUMINIUM	3	3		
11	R592602000	CUBIERTA RECOGEGRASA FTE9-00	GREASE COLLECT. TRAY FTE9-0	1	1		
	Q419005000	REMACHE 4x8 ALMG3 / ALUMINIO	RIVET 4X8 ALMG3 / ALUMINIUM	4	4		
12	R062805000	ZOCALO INFERIOR FRY-TOP	SKIRTING ASA	-	1		
	Q012042000	TORNILLO EXAGONAL M6x15	HEXAGONAL BOLT M6X15	-	2		
13	H012805000	ESCUADRA AMARRE PATA	LEG FASTENING BRACKET	2	2		
	X010503000	CIERRE MUELLE	LOCK SPRING	2	2		
	Q419007000	REMACHE TUBULAR C/V Ø3,2x6	TUBULAR RIVET C/V Ø3.2X6	4	4		
	Q162030000	TUERCA EXAGONAL M5	HEXAGONAL NUT M5	4	4		
	Q262030000	ARANDELA GROW. A5 A304	WASHER GROW. A5 A.304	4	4		
14	R582801000	BASE INFERIOR FTE9-05	LOWER BASE FTE9-05	1	-		
14	R592801000	BASE INFERIOR FTG9-10	LOWER BASE FTG9-10	-	1		
	Q221345000	REMACHE EXAGONAL M10	HEXAGONAL RIVET M10	2	2		
	Q221342000	REMACHE EXAGONAL M5	HEXAGONAL RIVET M5	-	4		
15	Z200107000	PATA REGULABLE	ADJUSTABLE LEG	4	4		
	Q221345000	REMACHE EXAGONAL M10	HEXAGONAL RIVET M10	4	4		
16	R062811000	PANEL LATERA IZQUIERDO G-900	LEFT SIDE PANEL G-900	1	1		
	Q221342000	REMACHE EXAGONAL M5	HEXAGONAL RIVET M5	7	7		
	Q162030000	TUERCA EXAGONAL M5	HEXAGONAL NUT M5	2	2		
	Q221345000	REMACHE EXAGONAL M10	HEXAGONAL RIVET M10	2	2		
	Q419005000	REMACHE 4X8 ALMG3 / ALUMINIO	RIVET 4X8 ALMG3 / ALUMINIUM	2	2		
17	R152811000	PANEL POSTERIOR 1/2M	REAR PANEL 1/2M	1	-		
17	H012824000	PANEL POSTERIOR 1/2M	REAR PANEL 1/2M	1	-		
17	R162813000	PANEL POSTERIOR 1M	REAR PANEL 1M	-	1		
17	H022809000	PANEL POSTERIOR 1M	REAR PANEL 1M	-	1		
	Q419005000	REMACHE 4x8 ALMG3 / ALUMINIO	RIVET 4X8 ALMG3 / ALUMINIUM	4	4		
	X010503000	CIERRE MUELLE	LOCK SPRING	2	2		
18	R152807000	LATERAL DE MESA	BENCH SIDE	2	2		
	Q012032000	TORNILLO EXAGONAL M5X15 A304	HEXAGONAL BOLT M5X15 A304	6	6		

Зип Ощецит

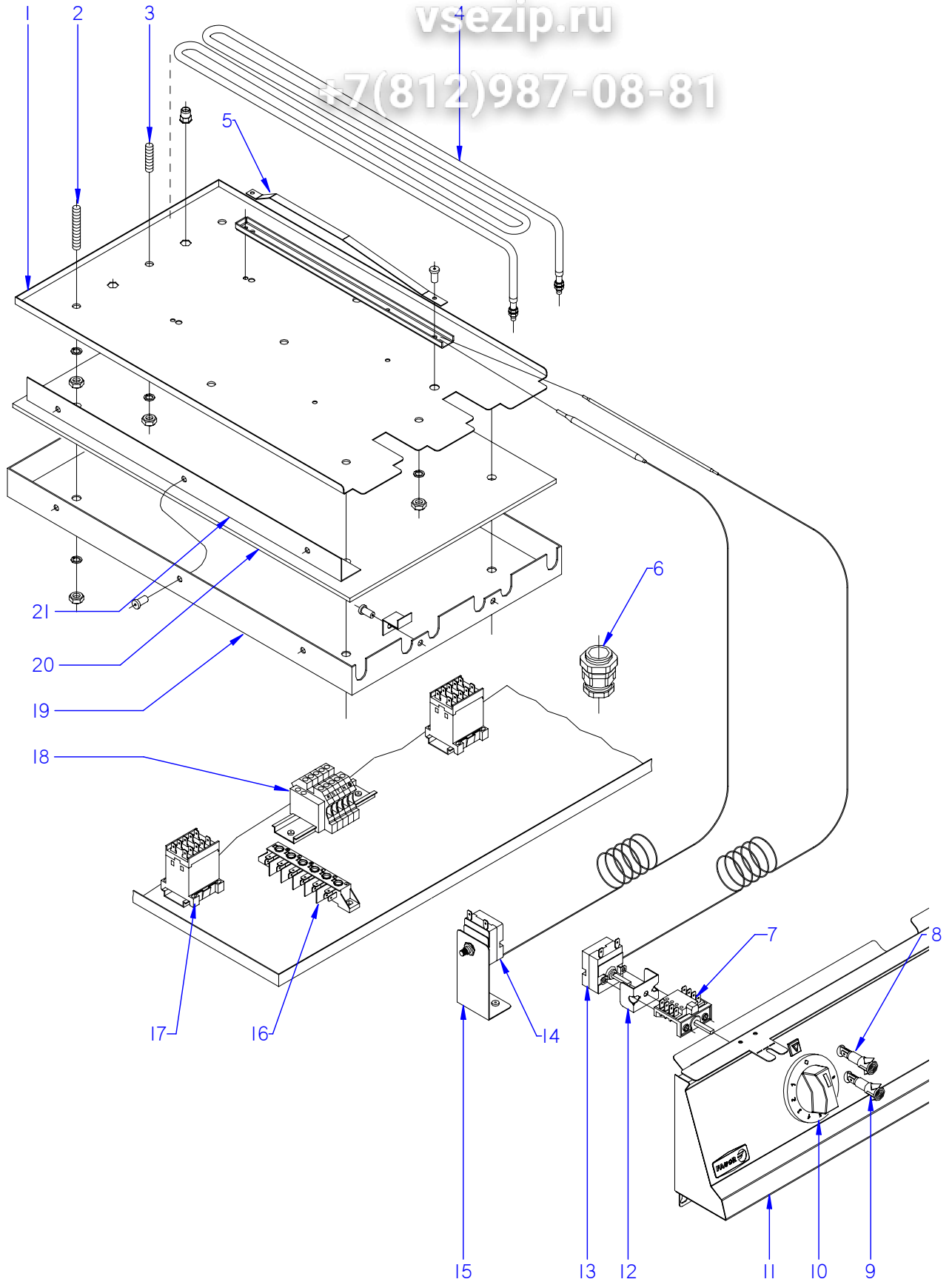
MOD.	FRY-TOP	ZONA	MUEBLE
-------------	----------------	------	---------------

ITEM	CODIGO	DENOMINACION	TEXTO	FTE9-05		FTE9-10	
				FTE9-05	FTE9-10	FTE9-10	FTE9-10
19	R152601000	TIRANTE LATERAL	SIDE TIE ROD	2	2		
	Q419005000	REMACHE 4X8 ALMG3 / ALUMINIO	RIVET 4X8 ALMG3 / ALUMINIUM	6	6		
20	R205438000	SOPORTE EMBELLECEDOR 1/2M	1/2M TRIM SUPPORT	1	-		
20	R205439000	SOPORTE EMBELLECEDOR 1M	TRIM SUPPORT 1M	-	1		
	Q419005000	REMACHE 4X8 ALMG3 / ALUMINIO	RIVET 4X8 ALMG3 / ALUMINIUM	2	2		
21	R205425000	EMBELLECEDOR ESMALTE	ENAMEL TRIM	1	2		
22	R615412000	APOYO LATERAL	SIDE SUPPORT	6	6		

Зип Общепит

vsezip.ru

+7(812)987-08-81



ITEM MARCADO EN COLOR = REPUESTO RECOMENDADO
COLOURED ITEM = RECOMMENDED SPARE PART

N plano	Firma	Fecha	Aparato	CONJUNTO FUNCIONAL	Lamina	Fagor Industrial S.Coop. FAGOR
C-2289	<i>[Signature]</i>	2009-03	FRY-TOP FTE9-05 / FTE9-10		2	Oñate

MOD.		FRY-TOP		ZONA		CONJUNTO FUNCIONAL			
ITEM	CODIGO	DENOMINACION	TEXTO	FTE9-05	FTE9-10				
1	R582601000	AMARRE RESISTENCIAS	RESISTOR FASTENING FTE9-05	1	1				
1	R592601000	AMARRE RESISTENCIAS	RESISTOR FASTENING FTE9-10	1	2				
	Q162050000	TUERCA EXAGONAL M8x1 INOX.	HEXAGONAL BOLT M8	9	18				
	Q221343000	REMACHE EXAGONAL M6	HEXAGONAL RIVET M6	2	4				
2	Q131557000	VARILLA ROSCADA M8X50	THREADED ROD M8X50	4	8				
3	Q131555000	VARILLA ROSCADA M8x30	THREADED ROD M8X30	5	10				
4	R573010000	RESISTENCIA FTE9-10	RESISTOR FTE9-10	3	6				
5	R592634000	SOPORTE BULBO FTE9-10	BULB SUPPORT FTE9-10	1	2				
S/Nº	R592631000	BASE SOPORTE BULBO FTE9-10	BASE BULB SUPPORT FTE9-10	1	2				
6	R013022000	PRENSA ESTOPAS	STUFFING BOX	1	1				
6	R023013000	PRENSA ESTOPAS PG-21	STUFFING BOX PG-21	1	1				
7	X163007000	CONMUTADOR ACOPLA TERMOS	THERMOSTAT CONNECT SWITC	1	2				
8	R693055000	PILOTO VERDE 41227000C7	GREEN PILOT 41227000C7	1	2				
8	12047390	PILOTO VERDE 230V AC 8KW 16MM	GREEN PILOT 230V AC 8KW 16M	1	2				
9	R693056000	PILOTO AMBAR 41227000A4	AMBER PILOT 41227000A4	1	2				
9	12024669	PILOTO AMBAR Ø18	AMBER PILOT Ø18	1	2				
10	U173005000	MANDO MONTADO Ø6	CONTROL BUTTON Ø6	1	2				
11	R052822000	PORTAMANDOS FTE9-05	CONTROL HOLDER FTE9-05	1	1				
11	R062822000	PORTAMANDOS FTE9-10	CONTROL HOLDER FTE9-10	1	1				
12	X313001000	U SOPORTE TERMOSTATO	THERMOSTAT U SUPPORT	1	2				
13	X153000000	TERMOSTATO 50-310 C	THERMOSTAT 50-310 C	1	2				
	Q151320000	TOR. ALOMADO M4X6 H.ZINCADO	CURVED SCREW M4X6 H. ZINC	2	4				
14	R612103000	TERMOSTATO LIMITADOR	THERMOSTAT LIMITER	1	2				
15	R572607000	SOPORTE LIMITADOR	LIMITER SUPPORT	1	2				
	Q419005000	REMACHE 4X8 ALMG3 / ALUMINIO	RIVET 4X8 ALMG3 / ALUMINIUM	2	4				
16	R253044000	REGLETA AUXILIAR FV-122	AUXILIARY TERMINAL STRIP FV-	1	2				
	Q152004000	TORNIL. APLASTADO M5X13 A 304	FLAT HEADED SCREW M5x13	2	4				
17	Z213007000	CONTACTOR 230 V. 50-60 HZ	CONTACTOR 230 V. 50-60 HZ	1	2				
	Z123018000	GUIA CONTACTOR L-55	CONTACTOR GUIDE L-55	1	2				
	Q419005000	REMACHE 4X8 ALMG3 / ALUMINIO	RIVET 4X8 ALMG3 / ALUMINIUM	2	4				

Зип Общепит

MOD.	FRY-TOP	ZONA	CONJUNTO FUNCIONAL
------	---------	------	--------------------

ITEM	CODIGO	DENOMINACION	TEXTO	FTE9-05	FTE9-10				
18	Z683069000	BORNA 16	TERMINALS 16	--	3				
	Z683097000	BORNA PASO WDU16 10204,8	THROUGH TERMINAL WDU16 10204,8	--	1				
	Z683070000	BORNA A TIERRA WEIDMULLER	TERMINAL TIER WEIDMULLER	--	1				
	Z683096000	TOPE FINAL WEW35 10590.0	END STOP WEW35 10590.0	--	1				
	Z683068000	SEÑALIZ.DEK-6WEIDMULLER	SIGNS DEK-6WEIDMULLER	1	1				
19	R582600000	CUBIERTA RESISTENC. FTE9-05	RESISTOR COVER FTE9-05	1	--				
19	R592600000	CUBIERTA RESISTENC. FTE9-10	RESISTOR COVER FTE9-10	--	2				
	Q162050000	TUERCA EXAGONAL M8x1 INOX.	HEXAGONAL BOLT M8x1 INOX.	4	8				
	Q221342000	REMACHE EXAGONAL M5	HEXAGONAL RIVET M5	2	2				
	Q262050000	ARANDELA GROW. A8 A.304	WASHER GROW. A8 A.304	9	18				
	Q419005000	REMACHE 4X8 ALMG3 / ALUMINIO	RIVET 4X8 ALMG3 / ALUMINIUM	2	4				
20	R592603000	AISLANTE DE RESISTENCIAS	RESISTOR INSULATION	1	2				
21	R572601000	FIJACION LATERAL	SIDE FASTENING FTE9-00	2	4				
	Q419005000	REMACHE 4X8 ALMG3 / ALUMINIO	RIVET 4X8 ALMG3 / ALUMINIUM	6	12				

Зип Общепит

MOD.	FRY-TOP		ZONA	VARIOS			
ITEM	CODIGO	DENOMINACION	TEXTO	FTE9-05	FTE9-10		
	R056501000	FOLLETO DE INSTRUCCIONES	INSTRUCTION LEAFLET FTE 700	1	1		
	R636500000	RASQUETA MARTOR	MARTOR SCRAPER	1	1		
	R563000000	ESQUEMA TEORICO ADHESIVO	THEOR. DIAGRAM LABEL	1	1		
	J153003000	ESQUEMA TEORICO	THEOR. DIAGRAM LABEL	1	1		
	J153004000	ESQUEMA TEORICO	THEOR. DIAGRAM LABEL	1	1		
	R573005000	ESQUEMA MONTAJE	ASSEMBLY DIAGRAM	1	1		
	R223000000	CABLEADO PORTAMANDOS FTE	CONTROL HOLDER WIRING FTE	1	2		
	R223006000	CABLEADO MANDO BME 910, FTE	CONTROL HOLDER WIRING	1	2		
	R223003000	CABLEADO CONT. RESISTENCIAS	CONNECT. WIRING RESISTORS	1	2		
	R223002000	CABLEADO REGLETA CONTACT.	CONTACTOR CONTROL WIRING	1	2		
	R573003000	CABLE LIMITADOR	LIMITER CABLE	1	2		
	R573002000	CABLEADO REGLETA BORNAS	TERMINAL STRIP WIRING	1	2		
	X183008000	CABLEADO REGLETA CONTACT.	CONTACTOR CONTROL WIRING	1	2		
	12046142	CABLE. TENSOR PORTAMANDOS	WIRING TENSOR PORTAMAND.	1	1		

MOD. **FRY-TOP** ZONA **vsezip.ru** REPUESTOS RECOMENDADOS
RECOMMENDED SPARE PART

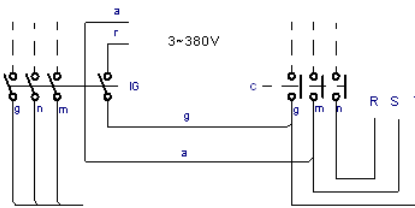
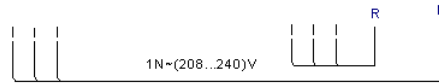
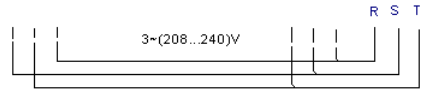
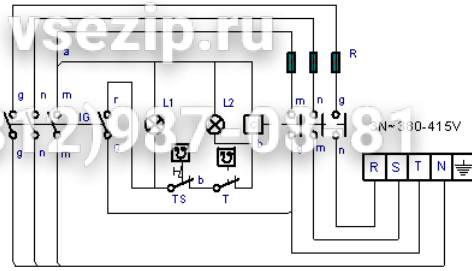
ITEM	CODIGO	DENOMINACION	TEXTO	FTE9-05	FTE9-10				
4	R573010000	RESISTENCIA FTE9-10	RESISTOR FTE9-10	3	6				
5	R592634000	SOPORTE BULBO FTE9-10	BULB SUPPORT FTE9-10	1	2				
S/Nº	R592631000	BASE SOPORTE BULBO FTE9-10	BASE BULB SUPPORT FTE9-10	1	2				
7	X163007000	CONMUTADOR ACOPLE TERMOS	THERMOSTAT CONNECT SWITC	1	2				
8	12047390	PILOTO VERDE 230V AC 8KW 16MM	GREEN PILOT 230V AC 8KW 16M	1	2				
9	12024669	PILOTO AMBAR Ø18	AMBER PILOT Ø18	1	2				
13	X153000000	TERMOSTATO 50-310 C	THERMOSTAT 50-310 C	1	2				
14	R612103000	TERMOSTATO LIMITADOR	THERMOSTAT LIMITER	1	2				
17	Z213007000	CONTACTOR 230 V. 50-60 HZ	CONTACTOR 230 V. 50-60 HZ	1	2				

Зип Общежит

FTE-905 FTE-705


NOTAS

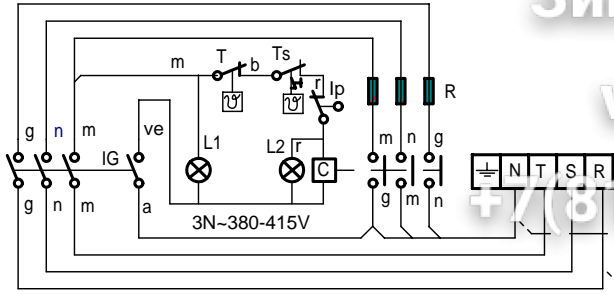
- Las inscripciones resistirán sin modificación apreciable el frotamiento durante 15 seg. de un algodón impregnado en gasolina.



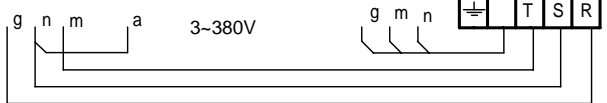
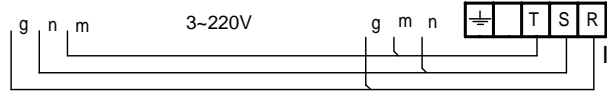
IG: Interruptor general
 L1: Lámpara funcionamiento
 T: Termostato regulable (50-310°C)
 L2: Lámpara calentamiento
 C: Contactor de calentamiento
 R: Resistencias
 TS: Termostato seguridad (400°C)

r = rojo-red-rouge
 m = marron-brown-marron
 g = gris-gre-ygris
 n = negro-black-noir
 a = azul-blue-bleu
 b = blanco-white-blanc
 vi = violeta-violette-violet
 am/v = amarillo/verde
 yellow/green
 jaune/vert

Esquema teorico adhesivo			R-563000		
Nº	Pieza	Cant.	Material	Nº Clasificación	Acabado
Nº	Modificación	Propuesta de		Fecha	Tolerancias generales
①	Introducir TS	Maillo		95-6-14	
②	Introducir FTE-705	Etxeberria		1-7-97	50-10
③	Introducir G-700	Etxeberria		8-7-97	5-25± : >100 25-50± : >CX±
Dibujado			Firma	Fecha	Mecanizado superficial
Proyectado			JON	95-5-23	
Comprobado			<i>Leto g</i>		
Escala					
 Fagor Industrial, Koop. Elk. Mugatua					Plano numero
FRY-TOP Plano hau ez daitzake erabili ez berizta gura bainemilz gabe					HB-14936
					Sustituye al N°
					Sustituido por




r = rojo / red
m = marron / brown
g = gris / grey
n = negro / black
a = azul / blue
b = blanco / white
ve = verde / Green
am/ve = amarillo-verde / Yellow-green



IG : Interruptor general / Main switch
IGV : Interruptor de Llenado / Switch electrovalvula water (Mod. EA)
Ip : Interruptor de seguridad / Security switch (Mod. FE)
L1 : Lámpara funcionamiento / Operating lamp
L2 : Lámpara calentamiento / Heating Lamp
C : Contactor de calentamiento / heating contactor
R : Resistencia de Calentamiento / Resistance heating
T : Termostato / thermostat
Ts : Termostato de seguridad / Hi-limit thermostat
V : Electrovalvua Agua / Water ElectroValve (mod. EA)

12002086

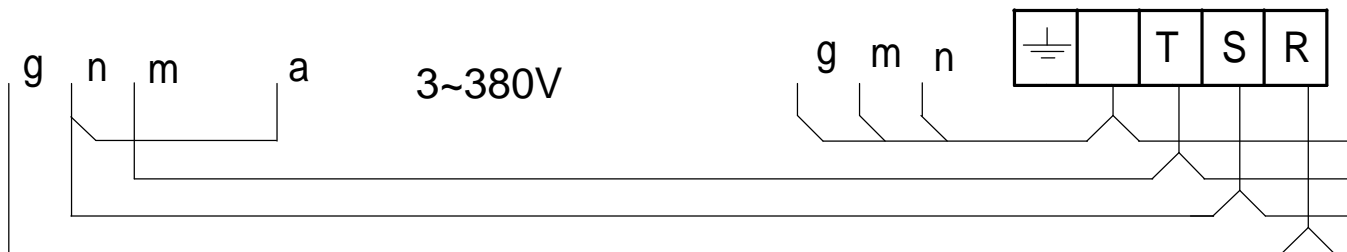
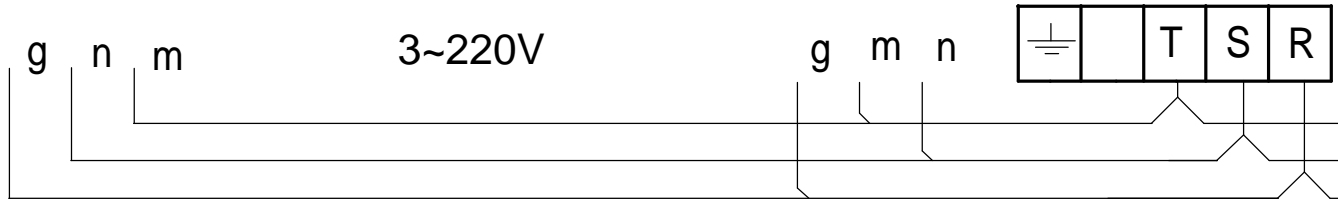
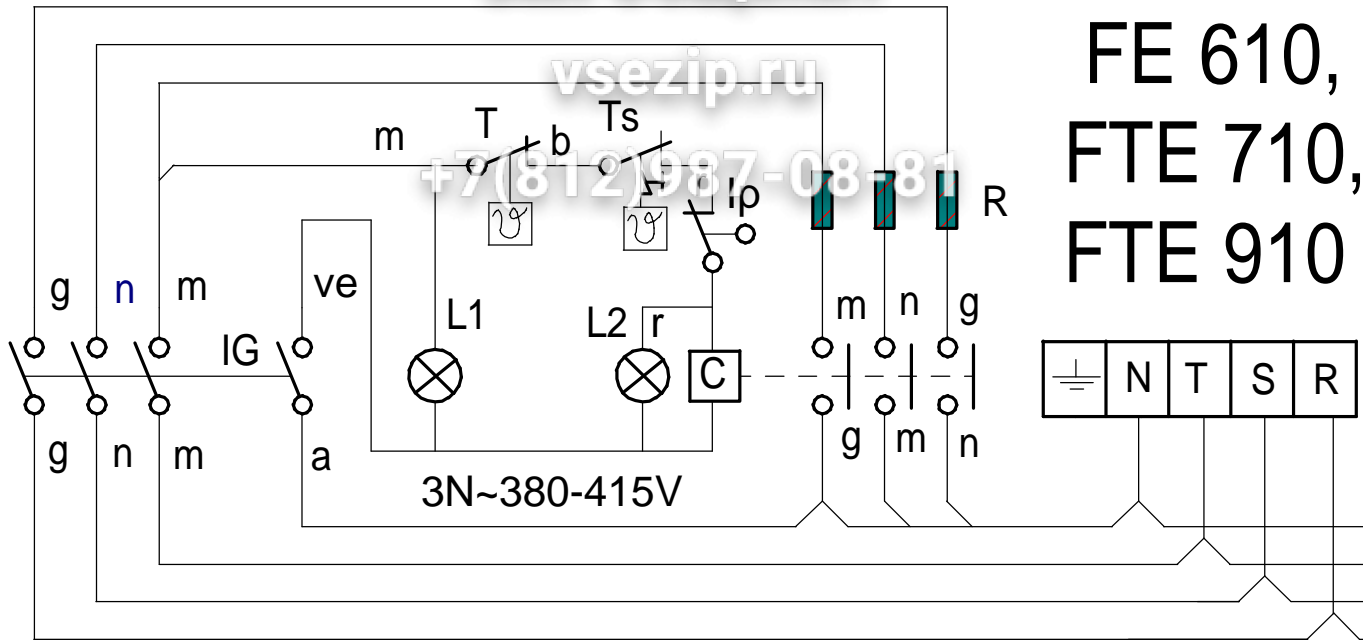
-	Esquema teorico FE 605, FTE, CMF 605, BM 710, BM 910		J153003000		
Zk./Nº	Pieza	Cant.	Materiala/Material	Klas. zk/Nº Clas. Gainazal akabera/Tratamiento	
Zk./Nº	Aldaketa/Modificaciones		Nork proposatua/Propuesta de	Data/Fecha	
-	-	-	-	-	
-	-	-	-	-	
-	-	-	-	-	
-	-	-	-	-	
-	-	-	-	-	
	Sinadura/Firma	Data/Fecha	 Fagor Industrial, Koop. Elk, Mugatua		
Marratzua/Dibujado	M.Maillo	2011-10-23			
Proiektatua/Proyectado	M.Maillo	2011-10-23			
Egiaztatua/Comprobado	J.Alberdi	2011-10-23			
Eskala/Escala	<h1>COOKING</h1>			Plano Zk./Plano Nº HB-80489	
				-	Zk. ord. du
				-	Zk.gaitik ord.
Plano hau ezin daiteke erabili, ez berriztatu, gure baimenik gabe.					

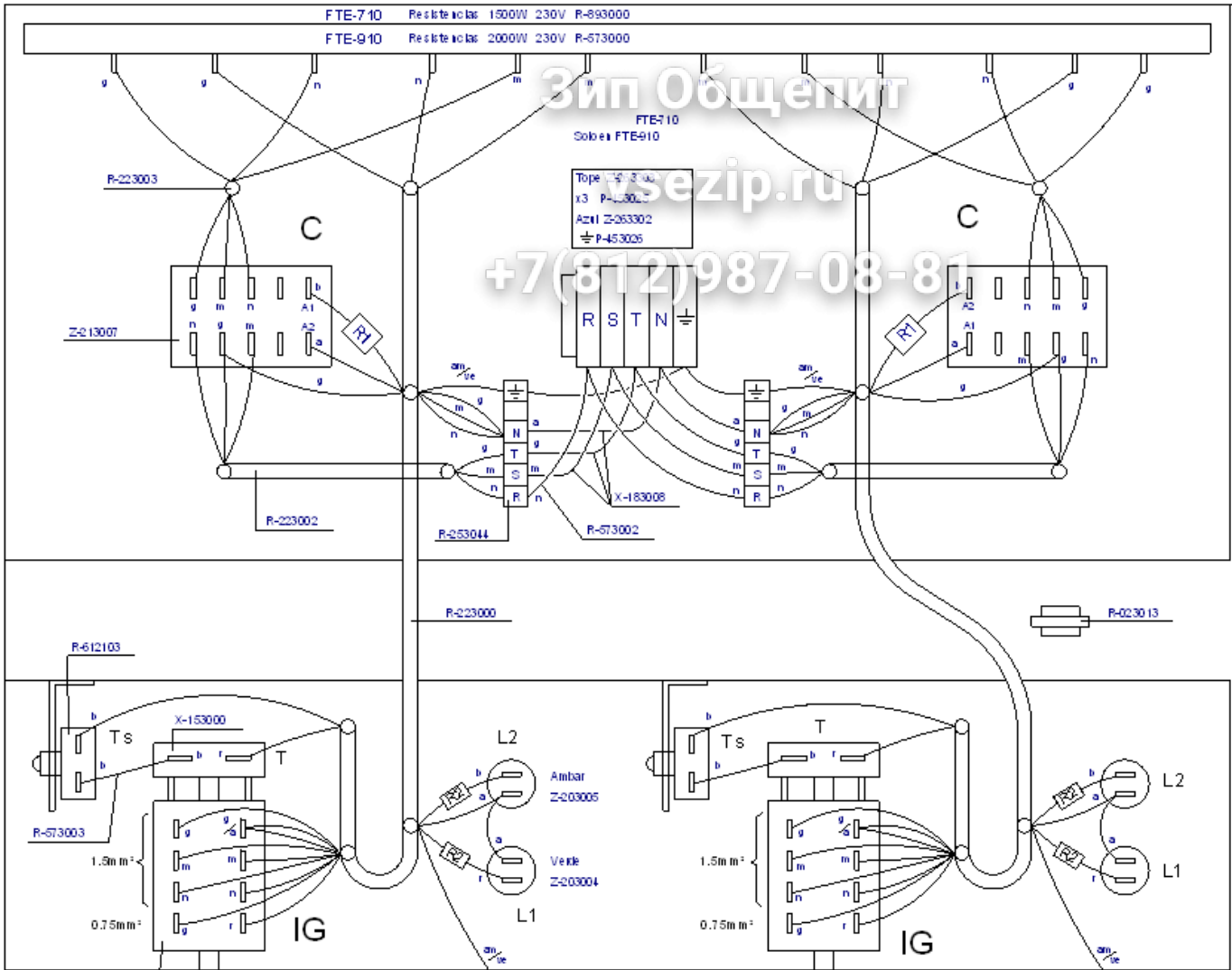
Зип Общепит

vsezip.ru

+7(812)987-08-81

FE 610,
FTE 710,
FTE 910





VERSION SIN NEUTRO

R2 U-803072 R-150K0mm 1/4W

R1 U-803073 R-8120mm 6W

En IG, el cable azul (0,75mm²) dejarse libre (Separado del cable Gris 1,5mm²)

En C el cable azul loca e Imarros en (R-223002)

Esquema de montaje 3N ~ 380V

Nº	Pieza		
Nº	Modificación		
1	Introducir G-700		
Dibujado	JO N	Fecha	95-9-25
Proyectado			
Comprobado			
Escalib			

Tomo 0-013

Arandela metal 0-261030

Tu 0-...

FRY
Fino línea cable azul e Imarros en