

Зип Общепит

vsezip.ru

DESPIECE TECNICO

+7(812)987-08-81

**Frytop
Fry-Tops
Grillades
Griddleplatten
Frytop**

Gama 700

Modelos:

FTG-705

FTG-710

FTE-705

FTE-710

Diciembre 2002 December

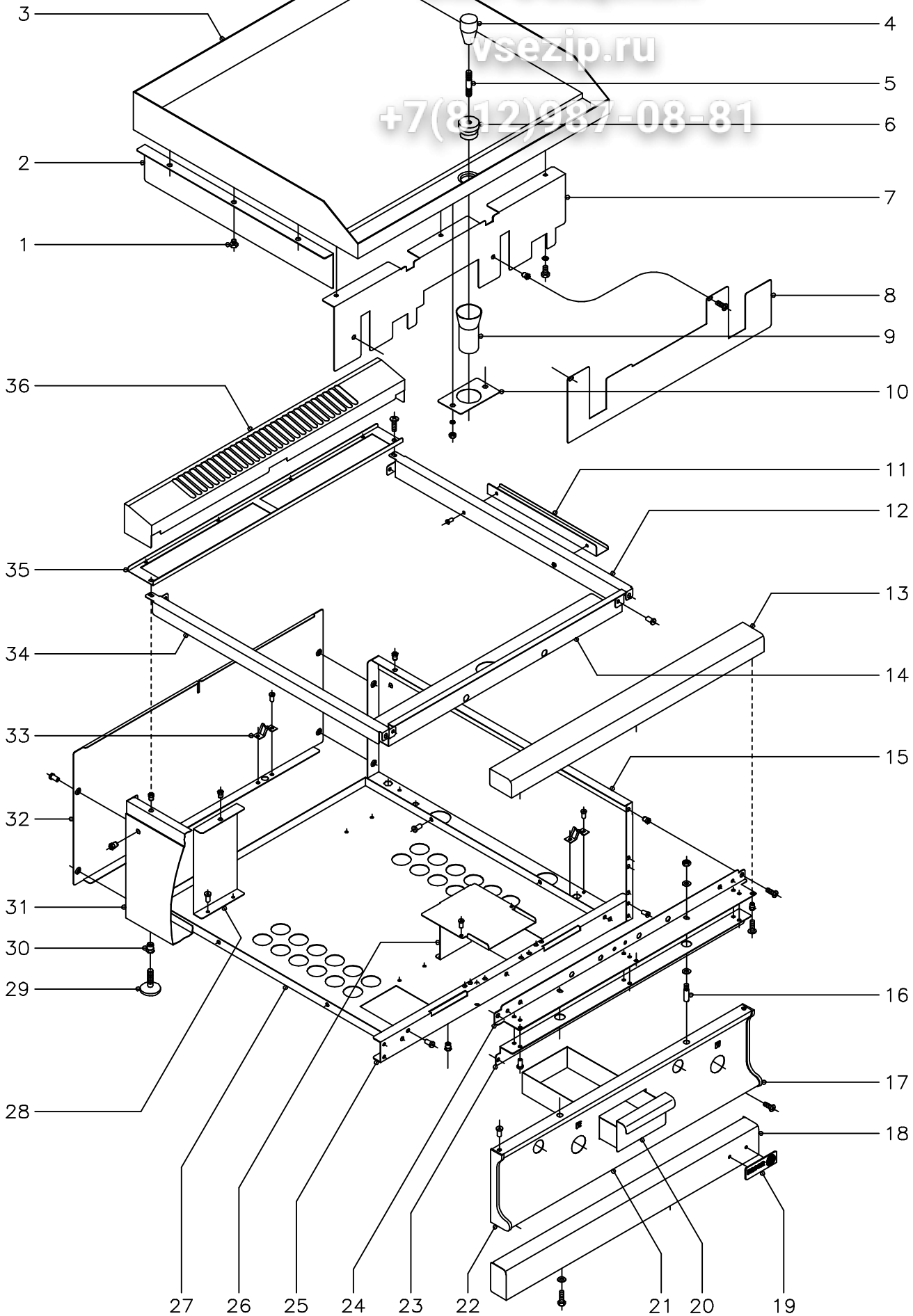




Fagor Industrial

Зип Общепит

vsezip.ru

+7(812)987-08-81



N plano C-1250	Firma 	Fecha 12-2002	Aparato FRY-TOP FTG-705, FTG-710	MUEBLE	Lamina 1	Fagor Industrial S.Coop. FAGOR  Onate
-------------------	--	------------------	-------------------------------------	--------	-------------	--

MOD.		FRI-TOP	ZONA	MUEBLE				
ITEM	CODIGO	DENOMINACION	TEXTO	FTG-705	FTG-710			
1	R165414	Apoyo lateral		6	6			
2	R792603	Liston lateral		2	2			
3	R785416	Plancha de asado Lisa 705		1	-			
3	R795416	Plancha de asado Lisa 710		-	1			
3	R785420	Plancha de asado Cromoduro 705		1	-			
3	R795422	Plancha de asado Cromoduro 710		-	1			
3	R785418	Plancha de asado Rayada 705		1	-			
3	R795420	Plancha de asado Rayada 710		-	1			
3	R795418	Plancha de asado Lisa + Rayada		-	1			
4	S116122	Pomo		1	1			
5	R619913	Alargadera		1	1			
6	R619912	Rebosadero-tapon		1	1			
7	R782607	Liston frontal 705		1	-			
7	R792616	Liston frontal 710		-	1			
	Q262040	Arandela muelle A-6		2	3			
	Q012041	Tornillo exagonal M-6x10		2	3			
8	R782608	Proteccion inferior 705		1	-			
8	R792617	Proteccion inferior 710		-	1			
	Q221342	Remache exagonal M-5		2	2			
	Q152004	Tornillo aplastado M-5x13		2	2			
9	R795006	Tubo desagüe		1	1			
10	R152607	Soporte tubo desagüe		1	1			
	Q262040	Arandela muelle A-6		2	2			
	Q162040	Tuerca exagonal M-6		2	2			
11	R792605	Tirante lateral		2	2			
	Q419005	Remache tubular Ø4x8		4	4			
12	R792806	Lateral derecho de mesa		1	1			
13	X315400	Anterior de mesa 705		1	-			
13	U745407	Anterior de mesa 710		-	1			

Зип Общепит

vsezip.ru

+7(812)987-08-81

MOD.		FRI-TOP	ZONA	MUEBLE				
ITEM	CODIGO	DENOMINACION	TEXTO	FTG-705	FTG-710			
	Q221342	Remache exagonal M-5		2	2			
	Q152004	Tornillo aplastado M-5x13		2	2			
14	R782606	Anterior interior de mesa 705		1	-			
14	R792612	Anterior interior de mesa 710		-	1			
	Q419005	Remache tubular Ø4x8		2	2			
15	U732802	Panel lateral derecho		1	1			
16	Q151336	Tornillo soporte guia		2	2			
	Q302022	Arandela plana Ø16xØ6x1,2		4	4			
	Q162040	Tuerca exagonal M-6		2	2			
17	U452804	Cantонера derecha portamandos		1	1			
	Q419005	Remache tubular Ø4x8		2	2			
18	R962800	Zocalo anterior 705		1	-			
18	R972800	Zocalo anterior 710		-	1			
	Q302022	Arandela plana Ø16xØ6x1,2		2	2			
	Q012031	Tornillo exagonal M-5x10		2	2			
19	U262806	Escudo FAGOR		1	1			
	Q221023	Clip sujecion escudo		2	2			
20	R792606	Caja recoge grasas		1	1			
21	R782805	Panel portamandos 705		1	-			
21	R792810	Panel portamandos 710		-	1			
	Q152004	Tornillo aplastado M-5x13		2	2			
22	U452805	Cantонера izquierda portamandos		1	1			
	Q419005	Remache tubular Ø4x8		2	2			
23	X312630	Refuerzo amarre mesa 705		1	-			
23	U742620	Refuerzo amarre mesa 710		-	1			
	Q419005	Remache tubular Ø4x8		4	6			
	Q221342	Remache exagonal M-5		2	2			
	Q152004	Tornillo aplastado M-5x13		2	2			
24	X312600	Escuadra amarre mesa 705		1	-			

Зип Общепит

vsezip.ru

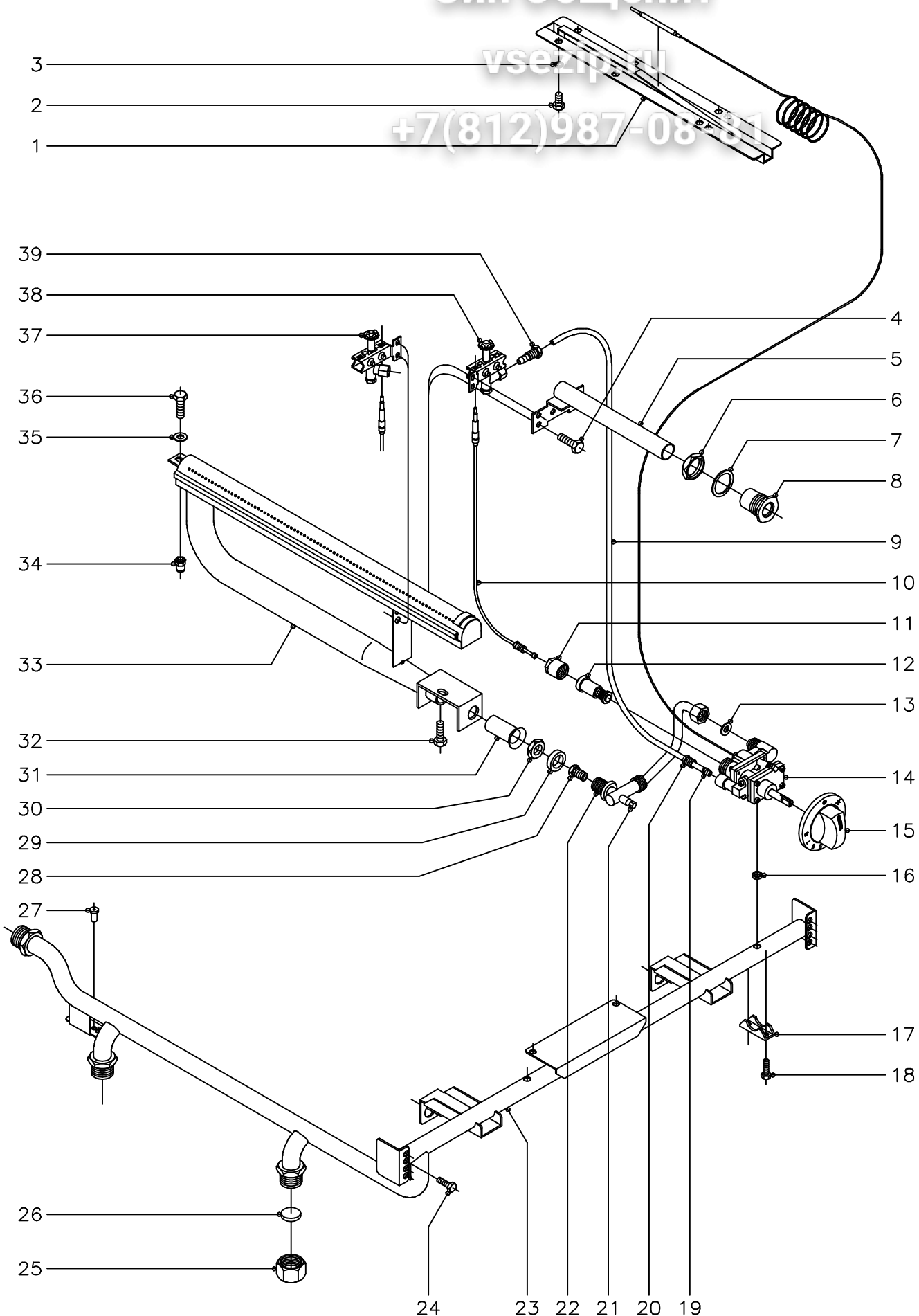
+7(812)987-08-81

MOD.		FRI-TOP	ZONA	MUEBLE				
ITEM	CODIGO	DENOMINACION	TEXTO	FTG-705	FTG-710			
24	U742607	Escuadra amarre mesa 710		-	1			
	Q221342	Remache exagonal M-5		2	2			
	Q152004	Tornillo aplastado M-5x13		2	2			
25	U722603	Escuadra anterior base bandejas		1	-			
25	R982600	Escuadra anterior base bandejas		-	1			
	Q419005	Remache tubular Ø4x8		4	4			
26	R792609	Guia recoge grasas		1	1			
	Q419005	Remache tubular Ø4x8		4	4			
27	R782803	Base inferior 705		1	-			
27	R792805	Base inferior 710		-	1			
	Q419005	Remache tubular Ø4x8		4	4			
28	R782600	Soporte quemador		1	2			
	Q221342	Remache exagonal M-5		1	2			
	Q419005	Remache tubular Ø4x8		2	4			
29	Z200105	Pata regulable		4	4			
30	Q221345	Remache exagonal M-10		4	4			
31	U732801	Panel lateral izquierdo		1	1			
32	U722803	Panel posterior 705		1	-			
32	U732803	Panel posterior 710		-	1			
	Q419005	Remache tubular Ø4x8		4	4			
33	X010503	Muelle enganche piton		3	4			
	Q419007	Remache tubular Ø3,2x6		6	8			
34	R792804	Lateral izquierdo de mesa		1	1			
35	R782601	Posterior interior de mesa 705		1	-			
35	R792610	Posterior interior de mesa 710		-	1			
	Q012031	Tornillo exagonal M-5x10		2	2			
	Q221342	Remache exagonal M-5		2	2			
36	X315425	Embellecedor de chimenea 705		1	-			
36	U745425	Embellecedor de chimenea 710		-	1			

Зип Общежит

vsezip.ru

+7(812)987-08881



N plano	Firma	Fecha	Aparato	PARTE FUNCIONAL GAS	Lamina	Fagor Industrial S.Coop. FAGOR
C-1251		12-2002	FRY-TOP	FTG-705, FTG-710	2	Oñate

Зип Общепит

vsezip.ru

+7(812)987-08-81

MOD.		FRI-TOP	ZONA	PARTE FUNCIONAL GAS				
ITEM	CODIGO	DENOMINACION	TEXTO	FTG-705	FTG-710			
1	R162630	Conjunto soporte bulbo		1	2			
2	Q012041	Tornillo exagonal M-6x10		4	8			
3	Q262040	Arandela muelle A-6		4	8			
4	Q012031	Tornillo exagonal M-5x10		2	4			
5	R165011	Tubo de encendido		1	2			
6	Q221324	Tuerca exagonal 3/4"		1	2			
7	Q306027	Arandela junta Ø33,8xØ27x1,5		1	2			
8	S112804	Embellecedor tubo de encendido		1	2			
9	R785012	Tubo piloto 705		1	-			
9	R795016	Tubo piloto 710		-	2			
10	U222130	Termopar L=600		1	2			
11	6002706	Tapon grupo electromagnetico		1	2			
12	6002705	Grupo electromagnetico		1	2			
13	Q306026	Arandela junta Ø14xØ8,5x1,5		1	2			
14	R782130	Termostato MTZ-7200 (min.-0,70)		1	2			
15	R202106	Boton de mando Ø8		1	2			
16	Q307034	Junta estanqueidad termostato		1	2			
17	Z982018	Brida amarre termostato		1	2			
18	Q151317	Tornillo exagonal M-5x22		2	4			
19	X205028	Bicono Ø6		1	2			
20	U195009	Manguito empalme 1/8" (p/tubo Ø6)		1	2			
21	Q153002	Tornillo tapon (toma presion)		1	2			
22	R785013	Conduccion a quemador 705		1	-			
22	R785004	Conduccion a quemador 710		-	2			
23	R785022	Conduccion general 705		1	-			
23	R795025	Conduccion general 710		-	1			
24	Q012031	Tornillo exagonal M-5x10		4	4			
25	U635008	Tuerca ciega 3/4"		2	2			
26	Q306051	Arandela tapon Ø23,5x3		2	2			

Зип Общепит

vsezip.ru

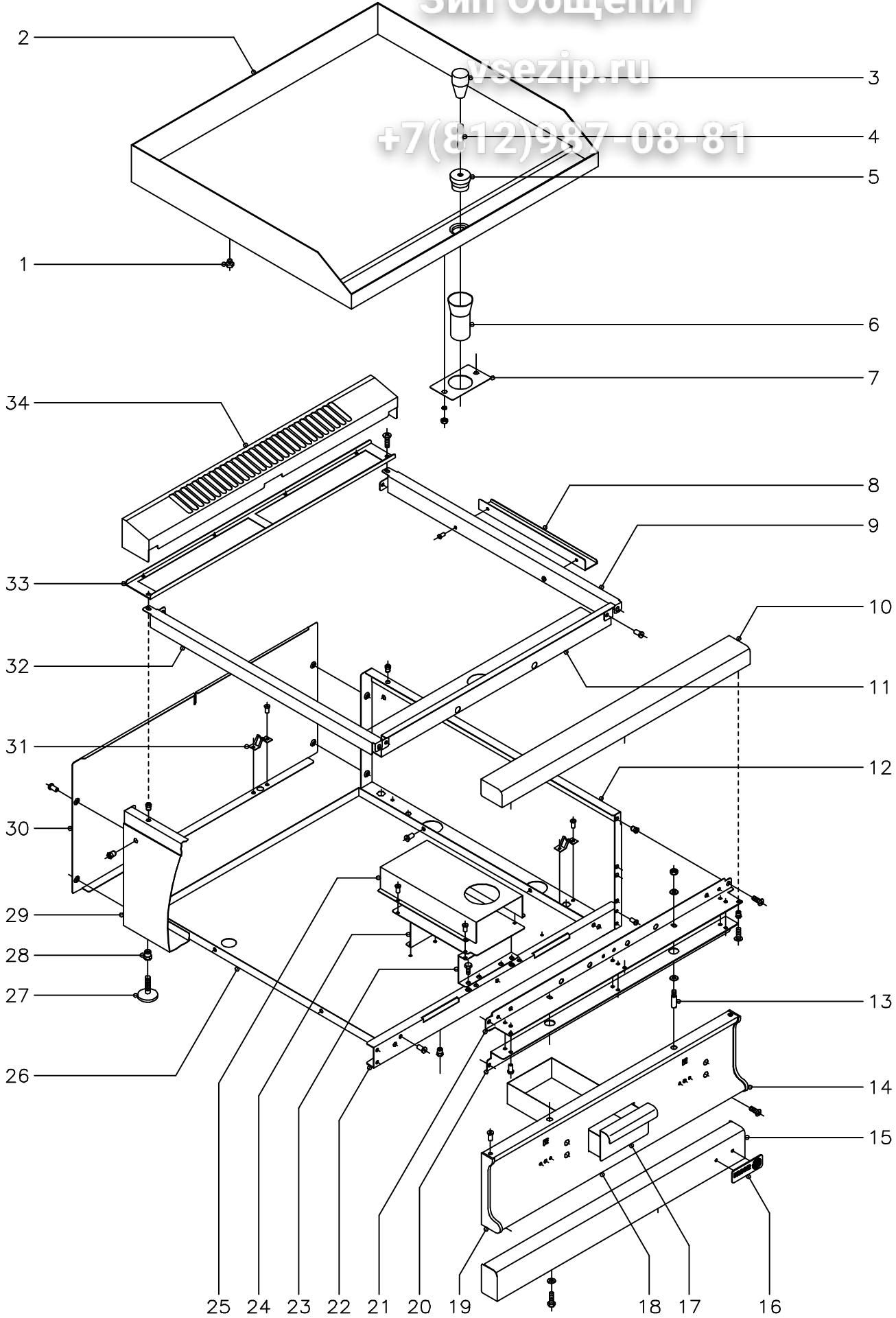
+7(812)987-08-81

MOD.		FRI-TOP		ZONA	PIEZAS ESPECIFICAS PARA LOS DISTINTO			
ITEM	CODIGO	DENOMINACION	TEXTO	FTG-705	FTG-710			
		<u>BUTANO - PROPANO</u>						
28	R422400	Tobera quemador Ø1,25		1	2			
37y38	U442138	Inyector piloto Ø0,25		1	2			
		<u>GAS NATURAL</u>						
28	9429500	Tobera quemador Ø1,90		1	2			
37y38	U442137	Inyector piloto Ø0,40		1	2			
		<u>GAS VILLA</u>						
28	R792400	Tobera quemador Ø4,00		1	2			
37y38	U442138	Inyector piloto Ø0,25		1	2			

Зип Общепит

vsezip.ru

+7(812)987-08-81



N plano	Firma	Fecha	Aparato	MUEBLE	Lamina	Fagor Industrial S.Coop. FAGOR
C-1252		12-2002	FRY-TOP FTE-705, FTE-710		3	Onote

Зип Общепит

vsezip.ru

+7(812)987-08-81

MOD.		FRI-TOP	ZONA	MUEBLE				
ITEM	CODIGO	DENOMINACION	TEXTO	FTE-705	FTE-710			
1	R165414	Apoyo lateral		6	6			
2	R885416	Plancha de asado Lisa 705		1	-			
2	R895416	Plancha de asado Lisa 710		-	1			
2	R885420	Plancha de asado Cromoduro 705		1	-			
2	R895422	Plancha de asado Cromoduro 710		-	1			
2	R885418	Plancha de asado Rayada 705		1	-			
2	R895420	Plancha de asado Rayada 710		-	1			
2	R895418	Plancha de asado Lisa + Rayada		-	1			
3	S116122	Pomo		1	1			
4	R619913	Alargadera		1	1			
5	R619912	Rebosadero-tapon		1	1			
6	R795006	Tubo desagüe		1	1			
7	R152607	Soporte tubo desagüe		1	1			
	Q262040	Arandela muelle A-6		2	2			
	Q162040	Tuerca exagonal M-6		2	2			
8	R792605	Tirante lateral		2	2			
	Q419005	Remache tubular Ø4x8		4	4			
9	R792806	Lateral derecho de mesa		1	1			
10	X315400	Anterior de mesa 705		1	-			
10	U745407	Anterior de mesa 710		-	1			
	Q221342	Remache exagonal M-5		2	2			
	Q152004	Tornillo aplastado M-5x13		2	2			
11	R782606	Anterior interior de mesa 705		1	-			
11	R792612	Anterior interior de mesa 710		-	1			
	Q419005	Remache tubular Ø4x8		2	2			
12	U732802	Panel lateral derecho		1	1			
13	Q151336	Tornillo soporte guía		2	2			
	Q302022	Arandela plana Ø16xØ6x1,2		4	4			
	Q162040	Tuerca exagonal M-6		2	2			

MOD.	FRI-TOP	ZONA	MUEBLE					
ITEM	CODIGO	DENOMINACION	TEXTO	FTE-705	FTE-710			
14	U452804	Cantonera derecha portamandos		1	1			
	Q419005	Remache tubular Ø4x8		2	2			
15	R962800	Zocalo anterior 705		1	-			
15	R972800	Zocalo anterior 710		-	1			
	Q302022	Arandela plana Ø16xØ6x1,2		2	2			
	Q012031	Tornillo exagonal M-5x10		2	2			
16	U262806	Escudo FAGOR		1	1			
	Q221023	Clip sujecion escudo		2	2			
17	R792606	Caja recoge grasas		1	1			
18	R882800	Panel portamandos 705		1	-			
18	R892800	Panel portamandos 710		-	1			
	Q152004	Tornillo aplastado M-5x13		2	2			
19	U452805	Cantonera izquierda portamandos		1	1			
	Q419005	Remache tubular Ø4x8		2	2			
20	X312630	Refuerzo amarre mesa 705		1	-			
20	U742620	Refuerzo amarre mesa 710		-	1			
	Q419005	Remache tubular Ø4x8		4	6			
	Q221342	Remache exagonal M-5		2	2			
	Q152004	Tornillo aplastado M-5x13		2	2			
21	X312600	Escuadra amarre mesa 705		1	-			
21	U742607	Escuadra amarre mesa 710		-	1			
	Q221342	Remache exagonal M-5		2	2			
	Q152004	Tornillo aplastado M-5x13		2	2			
22	U722603	Escuadra anterior base bandejas		1	-			
22	U732601	Escuadra anterior base bandejas		-	1			
	Q419005	Remache tubular Ø4x8		4	4			
23	R892603	Soporte guia recoge grasas		1	1			
	Q221342	Remache exagonal M-5		2	2			
	Q012031	Tornillo exagonal M-5x10		2	2			

Зип Общепит

vsezip.ru

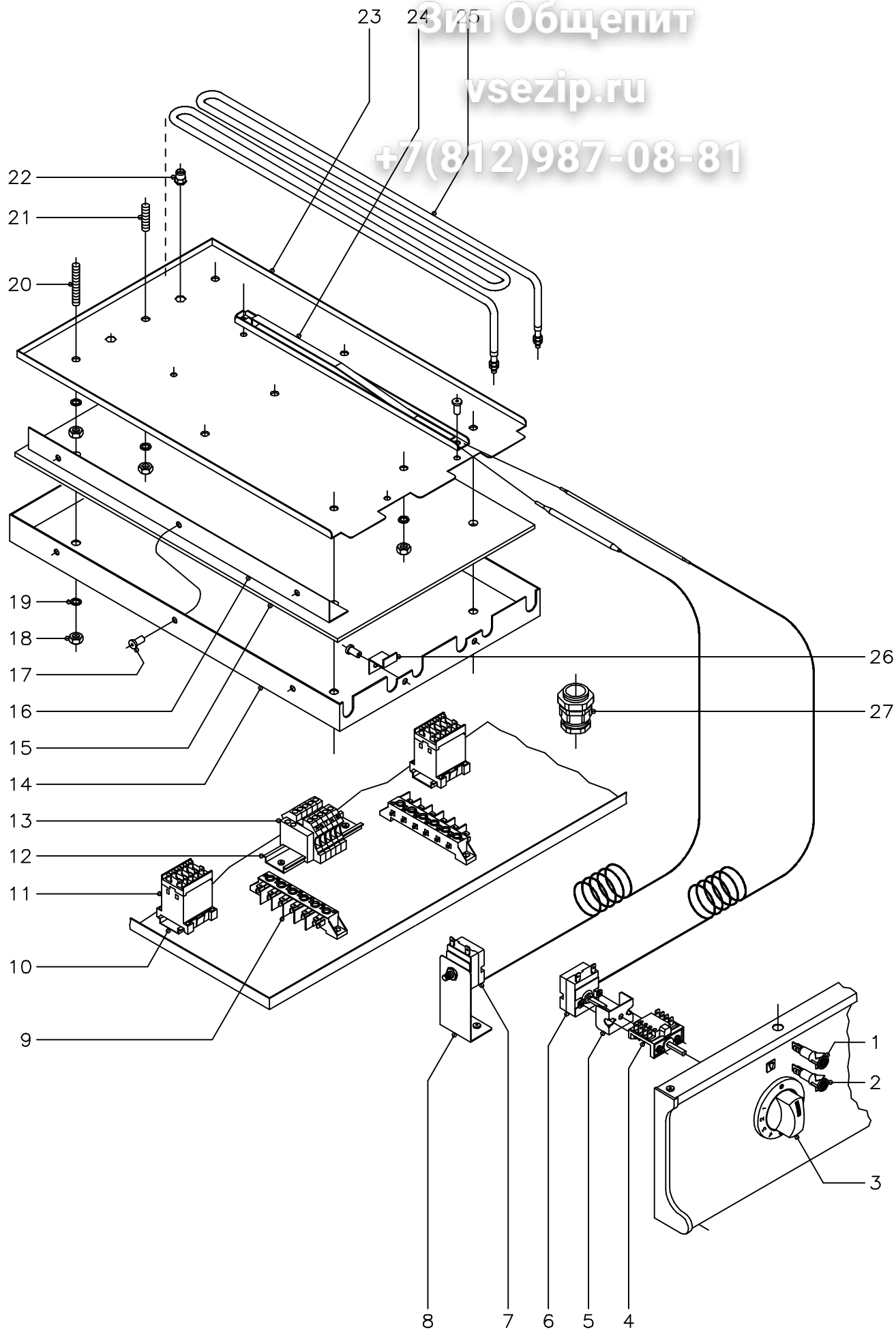
+7(812)987-08-81



MOD.		FRI-TOP	ZONA	MUEBLE				
ITEM	CODIGO	DENOMINACION	TEXTO	FTE-705	FTE-710			
24	R892604	Guia recogegrasas		1	1			
	Q419005	Remache tubular Ø4x8		2	2			
25	R892605	Cubierta recogegrasas		1	1			
	Q419005	Remache tubular Ø4x8		4	4			
26	R962601	Base inferior 705		1	-			
26	R972600	Base inferior 710		-	1			
	Q419005	Remache tubular Ø4x8		4	4			
27	Z200105	Pata regulable		4	4			
28	Q221345	Remache exagonal M-10		4	4			
29	U732801	Panel lateral izquierdo		1	1			
30	U722803	Panel posterior 705		1	-			
30	U732803	Panel posterior 710		-	1			
	Q419005	Remache tubular Ø4x8		4	4			
31	X010503	Muelle enganche piton		3	4			
	Q419007	Remache tubular Ø3,2x6		6	8			
32	R792804	Lateral izquierdo de mesa		1	1			
33	R782601	Posterior interior de mesa 705		1	-			
33	R792610	Posterior interior de mesa 710		-	1			
	Q012031	Tornillo exagonal M-5x10		2	2			
	Q221342	Remache exagonal M-5		2	2			
34	X315425	Embellecedor de chimenea 705		1	-			
34	U745425	Embellecedor de chimenea 710		-	1			

Вит Общепит

vsezip.ru

+7(812)987-08-81



N plano C-1253	Firma 	Fecha 12-2002	Aparato FRY-TOP FTE-705, FTE-710	PARTE FUNCIONAL ELECTRICA	Lamina 4	Fagor Industrial S.Coop. FAGOR  Onate
-------------------	--	------------------	-------------------------------------	---------------------------	-------------	--

Зип Общепит

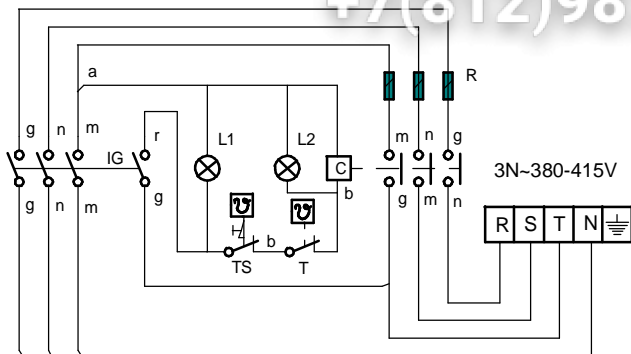
vsezip.ru

+7(812)987-08-81

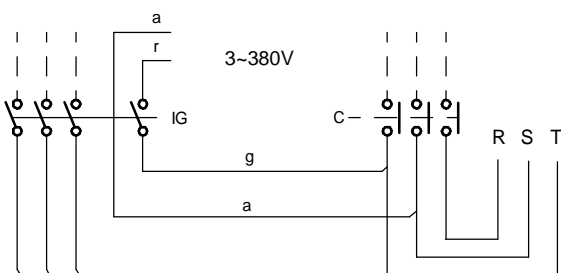
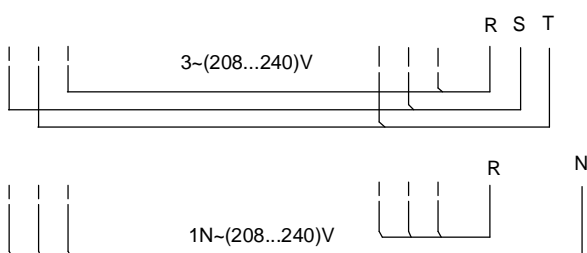
MOD.		FRI-TOP	ZONA	PARTE FUNCIONAL ELECTRICA				
ITEM	CODIGO	DENOMINACION	TEXTO	FTE-705	FTE-710			
1	R693055	Piloto verde		1	2			
2	R693056	Piloto ambar		1	2			
3	U673017	Boton de mando Ø6		1	2			
	Q281000	Anillo de compresion para boton		1	2			
4	X163007	Conmutador acople termostato		1	2			
5	X313001	'U" soporte termostato		1	2			
6	X153000	Termostato 50 - 310° C.		1	2			
7	R612103	Termostato limitador		1	2			
8	R572607	Soporte limitador		1	2			
9	R253044	Regleta		1	2			
10	Z123018	Guia contactor L=55		1	2			
11	Z213007	Contactador 3TF2010 - 3AL2		1	2			
12	R663055	Guia contactor L=120		-	1			
13	P453025	Borna fases 10 (gris)		-	3			
	Z263302	Borna neutro 10 (azul)		-	1			
	P453026	Borna tierra 10 (verde - amarillo)		-	1			
	Z263303	Tope final		-	1			
14	R882600	Cubierta resistencias 705		1	-			
14	R892600	Cubierta resistencias 710		-	1			
15	R885410	Aislante resistencias 705		1	-			
15	R895410	Aislante resistencias 710		-	2			
16	R892602	Fijacion lateral aislante		2	4			
17	Q419005	Remache tubular Ø4x8		6	12			
18	Q162050	Tuerca exagonal M-8		13	26			
19	Q262050	Arandela muelle A-8		13	26			
20	Q131557	Varilla roscada M-8x50		4	8			
21	Q131555	Varilla roscada M-8x30		5	10			
22	Q221343	Remache exagonal M-6		2	4			
23	R882602	Amarre resistencias 705		1	-			

NOTAS

- Las inscripciones resistirán sin modificación apreciable el frotamiento durante 15 seg. de un algodón impregnado en gasolina.



- IG: Interruptor general
- L1: Lámpara funcionamiento
- T: Termostato regulable (50-310°C)
- L2: Lámpara calentamiento
- C: Contactor de calentamiento
- R: Resistencias
- TS: Termostato seguridad (400°C)



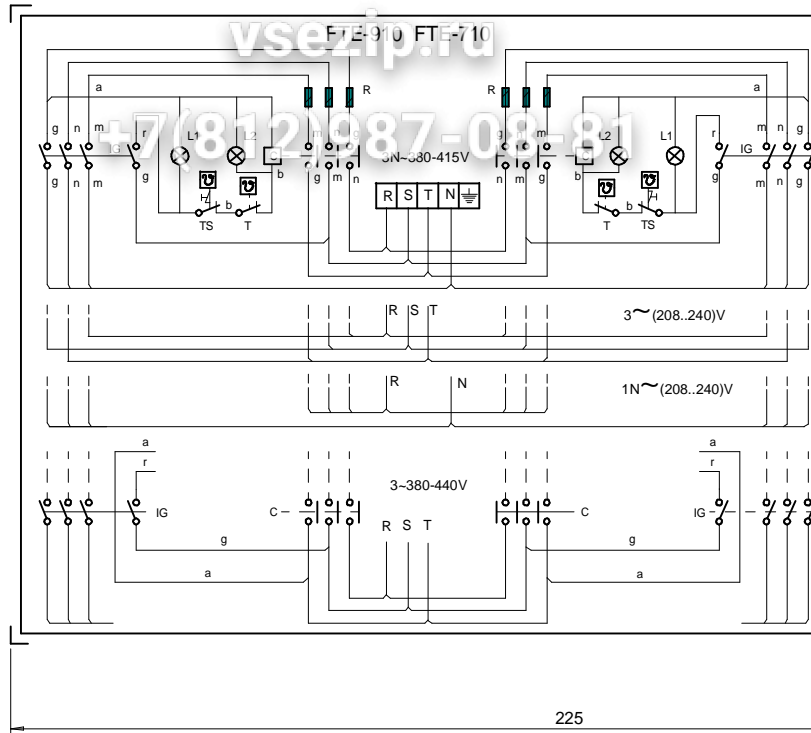
- r = rojo-red-rouge
- m = marron-brown-marron
- g = gris-grey-gris
- n = negro-black-noir
- a = azul-blue-bleu
- b = blanco-white-blanc
- vi = violeta-violette-violet
- am/ve = amarillo/verde
yellow/green
jaune/vert

Esquema teorico adhesivo			R-563000		
Nº	Pieza	Cant.	Material	Nº Clasificacion	Acabado
Nº	Modificacion		Propuesta de	Fecha	Tolerancias generales
①	Introducir TS		Maillo	95-6-14	<5± 50-100± : 5-25± > 100± 25-50± ∞±
②	Introducir FTE-705		Etxeberria	1-7-97	
③	Introducir G-700		Etxeberria	8-7-97	
Dibujado		Firma	Fecha	Mecanizado superficial Plano numero HB-14936 -3 Sustituye al Nº Sustituido por	
Proyectado		JON	95-5-23		
Comprobado		<i>Leto g</i>			
Escala		FRY-TOP			
Plano hau ez daiteke erabil ez berrizta gure baimenitz gabe					



Fagor Industrial, Koop. Elk, Mugatua

Зип Общепит



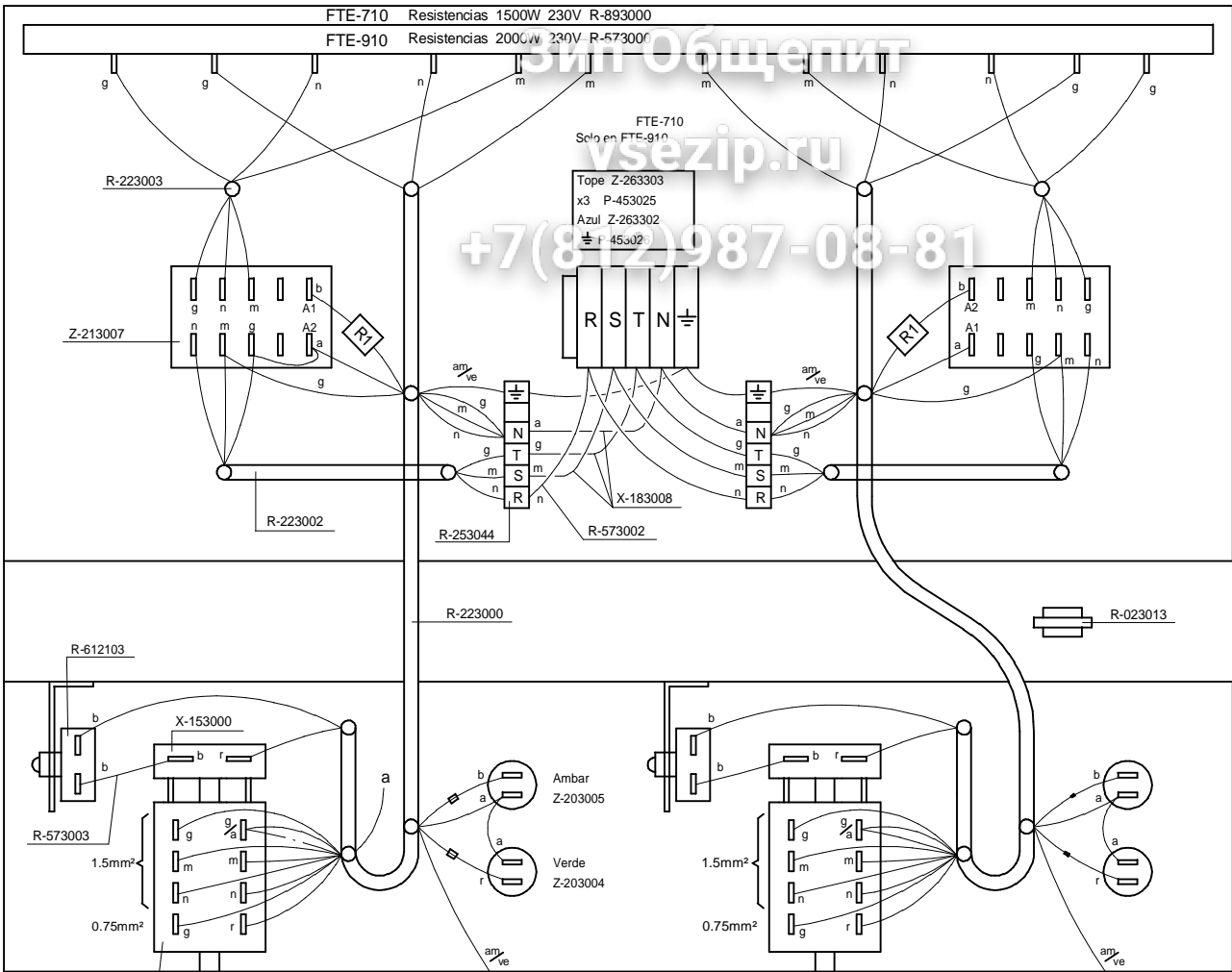
IG: Interruptor general
 L1: Lámpara funcionamiento
 T: Termos.regulable(50-310)
 L2: Lámpara calentamiento
 C: Contactor calentamiento
 R: Resistencias
 TS: Termos.seguridad(400°)

r = rojo-red-rouge
 m = marron-brown-marron
 g = gris-grey-gris
 n = negro-black-noir
 a = azul-blue-bleu
 b = blanco-white-blanc
 vi = violeta-violette-violet
 am/ve = amarillo/verde
 yellow/green
 jaune/vert

NOTA

- Las inscripciones resistirán sin modificación apreciable el frotamiento durante 15 seg.
 de un algodón impregnado en gasolina.

Esquema teorico adhesivo		
Nº	Pieza	
Nº	Modificacion	
①	Introducir TS	
②	Modific.general(pasar a fabric.interior)	
③	Introducir FTE-705	
④	Introducir G 700	
	Firma	Fecha
Dibujado	JON	95-5-23
Proyectado		
Comprobado	<i>Letonia</i>	
Escala	1/1	
Plano hau ez daiteke erabil ez berrizia gure b		



Зип-Общепит
vsezip.ru
+7(812)987-08-81

Tornillo M4x
Q-013023
Arandela muelle A4
Q-261020
Tuerca M4
Q-16302

Esquema Adhesivo	FTE-710	FTE-910	R-573001
	FTE-705	FTE-905	R-563000

VERSION SIN NEUTRO
 -----Conexión
 ■ U-803072 R-150KOhm 1/4W
 ▬ U-803073 R-8K2Ohm 6W

Esquema de montaje 3N ~ 380V		
Nº	Pieza	
Nº	Modificación	
1	Introducir G-700	
Firma		Fecha
Dibujado JON		95-9-25
Proyectado		
Comprobado		
Escala		
FRY-T		
Plano hau ez dateke erabil ez berizita gure b		