

Зип Общепит

DESPIECE TECNICO

vsezip.ru

+7(812)987-08-81

Armarios Frigorificos GN
Armoires Réfrigérées GN
GN Refrigerated Cabinets
GN Hochkühlschränke
Armadi frigoriferi GN

Modelos:

AFP-800

AF-800

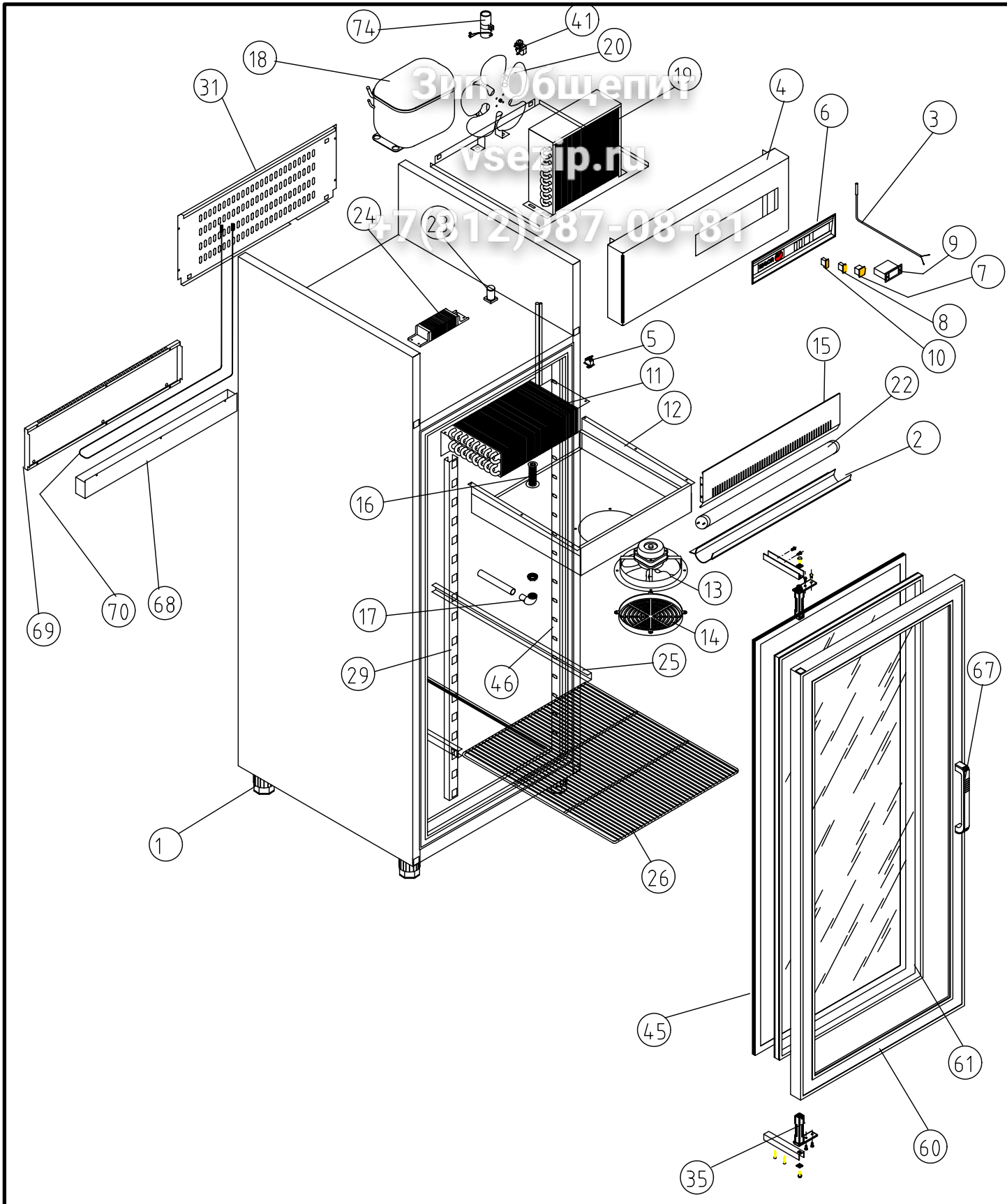
AFN-800


AEP-800

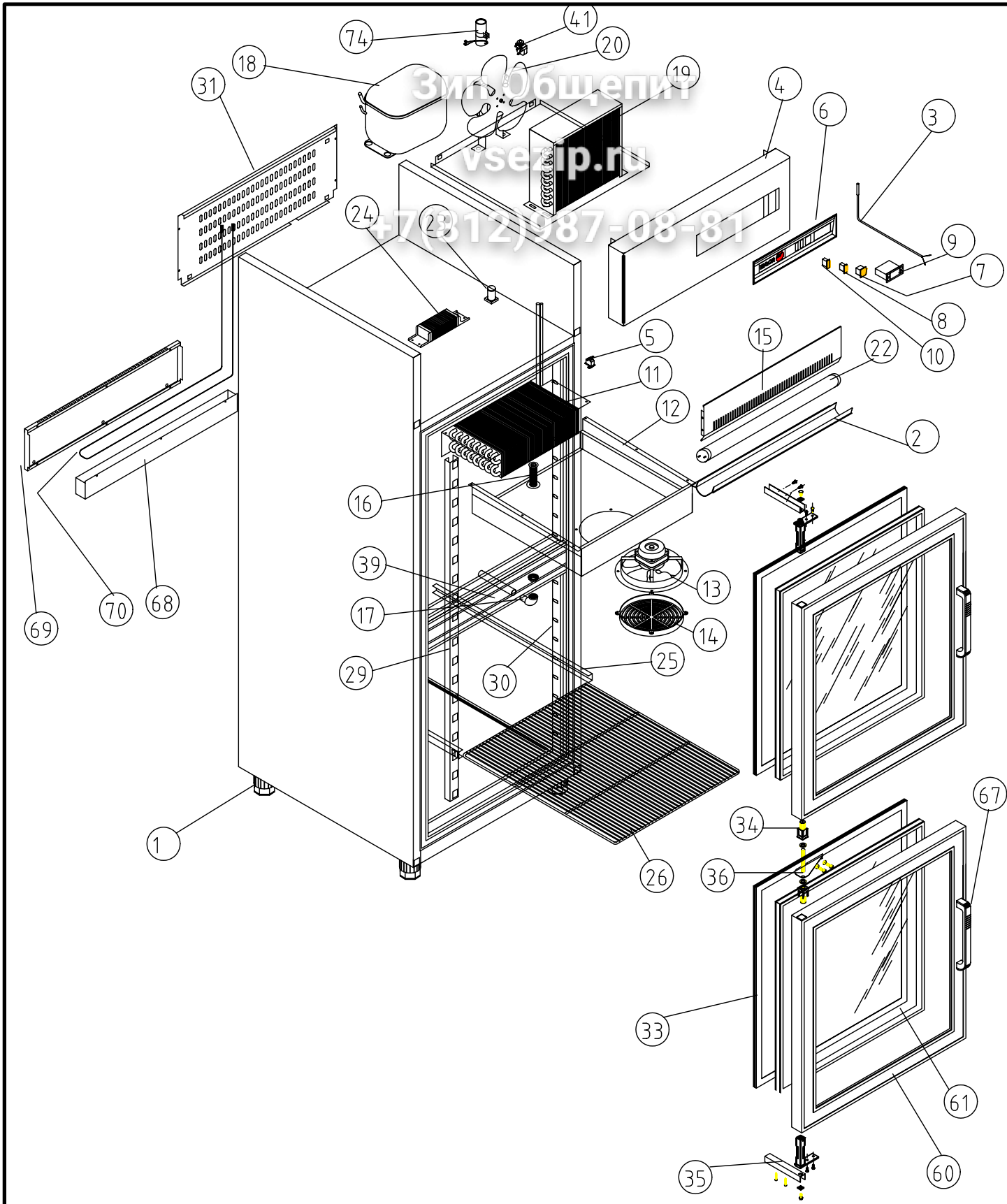
Mayo 2003 May




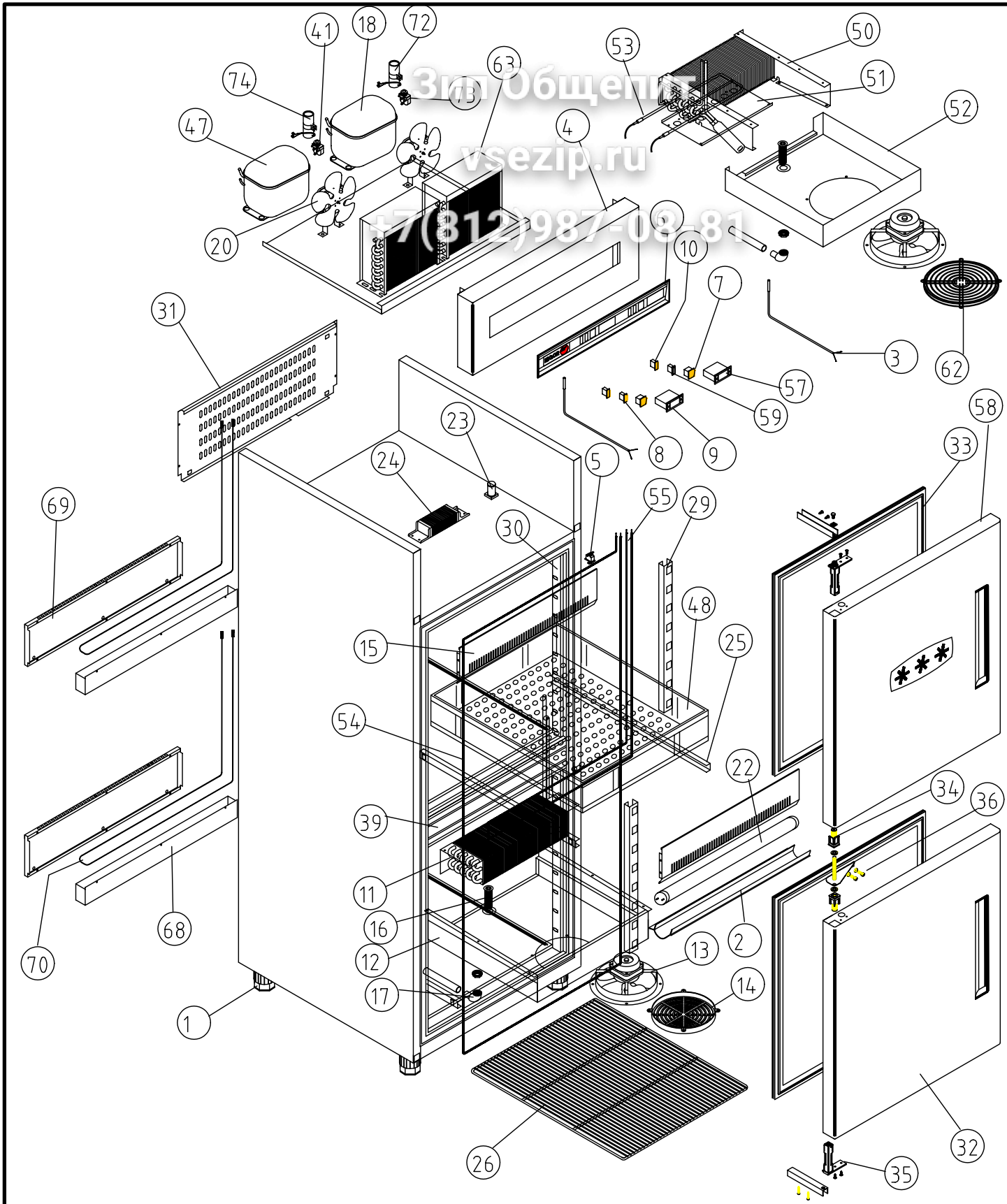
Fagor Industrial




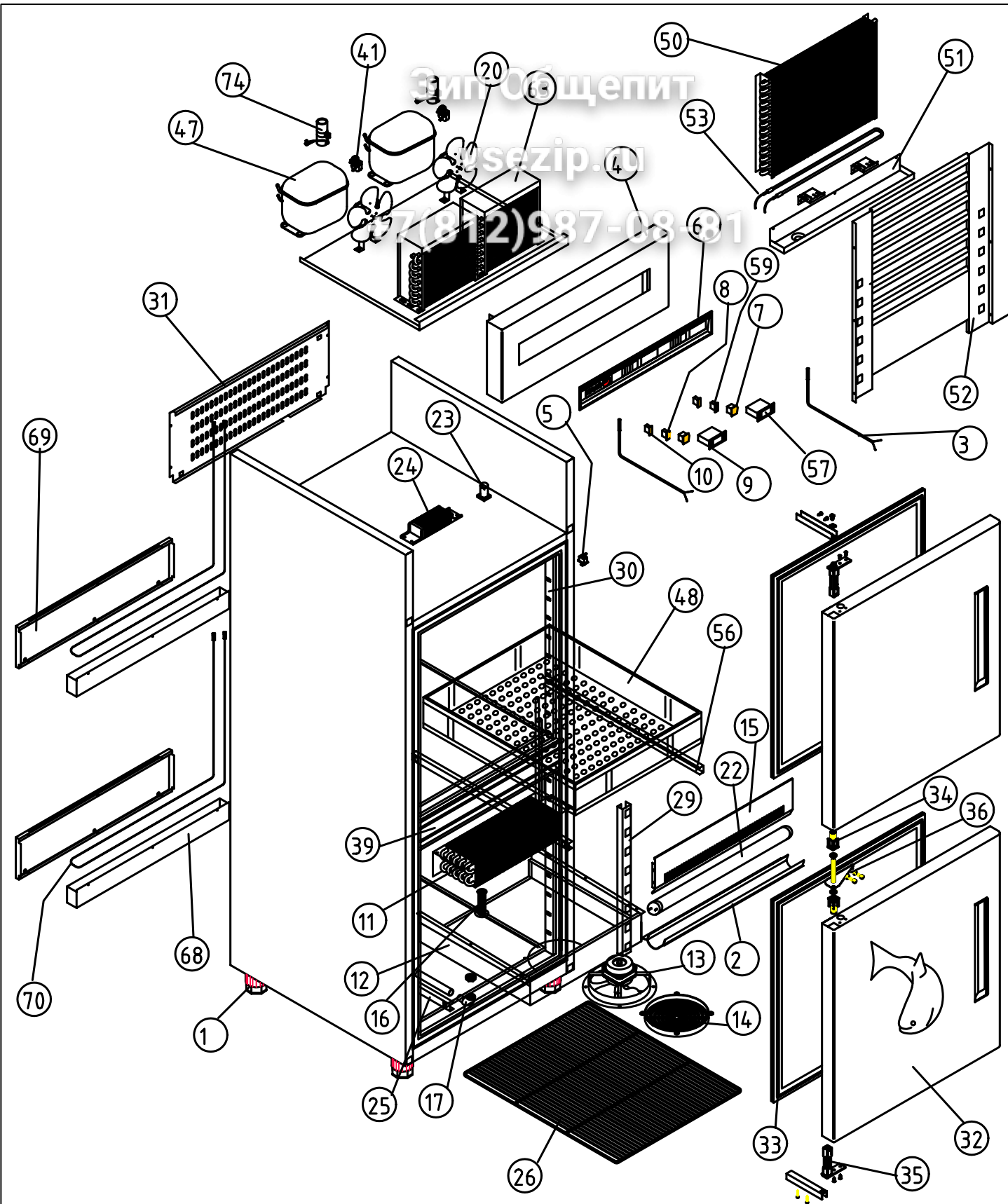
A1 ARMARIOS GASTRONORM				COD. PIEZA: X										
COTAS SIN TOLERANCIA DIN 7168-f				Material: MATERIAL ESPESOR										
				Acabado: ACABADO										
ANGULAR	GRADO TOLERANCIA	FINO	MEDIO	GRUESO	COMÚN A	MODELO	Ud.	MODELO	Ud.	MODELO	Ud.	MODELO	Ud.	MODELO
	HASTA 10 mm		±1°	±1° 30'		AEP-801	1							
	MÁS DE 10 A 50 mm		±30'	±50'										
	MÁS DE 50 A 120 mm		±20'	±25'										
	MÁS DE 120 A 400 mm		±10'	±15'										
			±5'	±10'										
LINEAL	GRADO TOLERANCIA	FINO	MEDIO	GRUESO	A4		Nombre		Fecha		 FAGOR Fagofri, s.a.			
	HASTA 3 mm	±0,05	±0,10	±0,15	Dibujado		G.CH		.31-3-03					
	MÁS DE 3 A 6 mm	±0,05	±0,10	±0,20	Modificado									
	MÁS DE 6 A 30 mm	±0,10	±0,20	±0,50	Escala		1:20							
	MÁS DE 30 A 120 mm	±0,15	±0,30	±0,80	RECAMBIOS AEP-801		Código máquina:		CODIGO					
	MÁS DE 120 A 400 mm	±0,20	±0,50	±1,20										
	MÁS DE 400 A 1000 mm	±0,30	±0,80	±2,00										
MÁS DE 1000 A 2000 mm	±0,50	±1,20	±3,00											




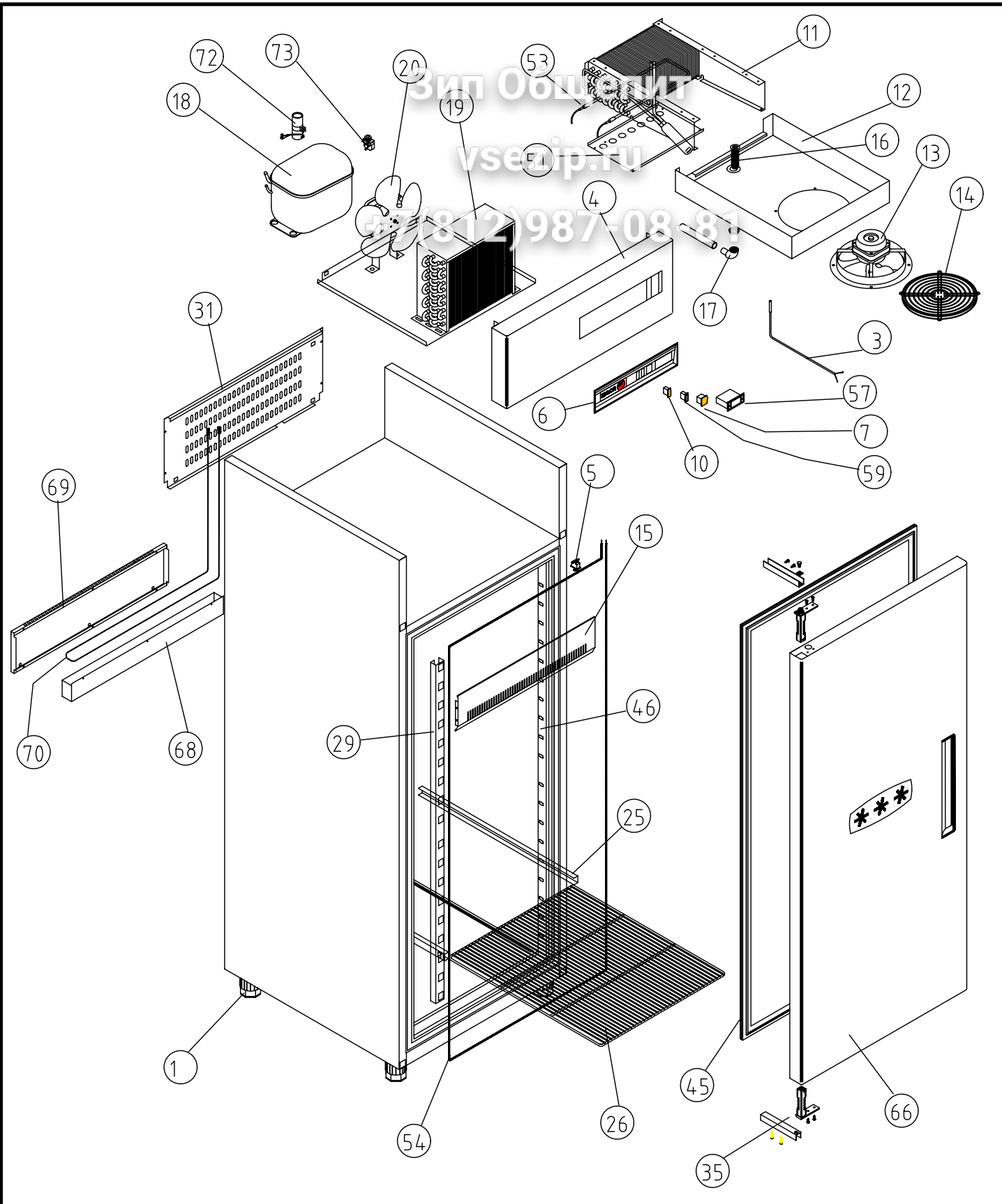
A1 ARMARIOS GASTRONORM				COD. PIEZA: X													
COTAS SIN TOLERANCIA DIN 7168-f				Material: MATERIAL ESPESOR													
				Acabado: ACABADO													
ANGULAR	GRADO TOLERANCIA	FINO	MEDIO	GRUESO	COMÚN A	MODELO	Ud.	MODELO	Ud.	MODELO	Ud.	MODELO	Ud.	MODELO	Ud.		
	HASTA 10 mm		±1°	±1° 30'		AEP-802	1										
	MÁS DE 10 A 50 mm		±30'	±50'													
	MÁS DE 50 A 120 mm		±20'	±25'													
	MÁS DE 120 A 400 mm		±10'	±15'													
	MÁS DE 400 mm		±5'	±10'													
LINEAL	GRADO TOLERANCIA	FINO	MEDIO	GRUESO	A4	Nombre		Fecha		 FAGOR Fagofri, s.a.		Código máquina: CODIGO					
	HASTA 3 mm	±0,05	±0,10	±0,15	Dibujado	G.CH		.31-3-03									
	MÁS DE 3 A 6 mm	±0,05	±0,10	±0,20	Modificado												
	MÁS DE 6 A 30 mm	±0,10	±0,20	±0,50	Escala	1:20											
	MÁS DE 30 A 120 mm	±0,15	±0,30	±0,80	RECAMBIOS AEP-802												
	MÁS DE 120 A 400 mm	±0,20	±0,50	±1,20													
	MÁS DE 400 A 1000 mm	±0,30	±0,80	±2,00													
MÁS DE 1000 A 2000 mm	±0,50	±1,20	±3,00														



A1 ARMARIOS GASTRONORM DEPARTAMENTO MANTENIMIENTO CONGELADOS				COD. PIEZA: X											
COTAS SIN TOLERANCIA DIN 7168-f				Material: MATERIAL ESPESOR											
				Acabado: ACABADO											
ANGULAR	GRADO TOLERANCIA	FINO	MEDIO	GRUESO	COMÚN A	MODELO	Ud.	MODELO	Ud.	MODELO	Ud.	MODELO	Ud.	MODELO	
	HASTA 10 mm		±1°	±1° 30'		AF-802-C	1								
	MÁS DE 10 A 50 mm		±30'	±50'											
	MÁS DE 50 A 120 mm		±20'	±25'											
	MÁS DE 120 A 400 mm		±10'	±15'											
	MÁS DE 400 mm		±5'	±10'											
LINEAL	GRADO TOLERANCIA	FINO	MEDIO	GRUESO	A4		Nombre		Fecha		 FAGOR Fagofri, s.a.				
	HASTA 3 mm		±0,05	±0,10	±0,15	Dibujado		G.CH		.31-3-03					
	MÁS DE 3 A 6 mm		±0,05	±0,10	±0,20	Modificado									
	MÁS DE 6 A 30 mm		±0,10	±0,20	±0,50	Escala		1:20							
	MÁS DE 30 A 120 mm		±0,15	±0,30	±0,80	RECAMBIOS AF-802-C		CODIGO		Código máquina:					
	MÁS DE 120 A 400 mm		±0,20	±0,50	±1,20										
	MÁS DE 400 A 1000 mm		±0,30	±0,80	±2,00										
MÁS DE 1000 A 2000 mm		±0,50	±1,20	±3,00											



A1 ARMARIOS GASTRONORM DEPARTAMENTO DE PESCADO				COD. PIEZA: X											
COTAS SIN TOLERANCIA DIN 7168-f				Material: MATERIAL ESPESOR											
				Acabado: ACABADO											
ANGULAR	GRADO TOLERANCIA	FINO	MEDIO	GRUESO	COMÚN A	MODELO	Ud.	MODELO	Ud.	MODELO	Ud.	MODELO	Ud.	MODELO	Ud.
	HASTA 10 mm		±1°	±1° 30'		AF-802-P	1								
	MAS DE 10 A 50 mm		±30'	±50'											
	MAS DE 50 A 120 mm		±20'	±25'											
	MAS DE 120 A 400 mm		±10'	±15'											
	MAS DE 400 mm		±5'	±10'											
LINEAL	GRADO TOLERANCIA	FINO	MEDIO	GRUESO	A4	Nombre		Fecha		 FAGOR Fagofri, s.a.		Código máquina: CODIGO			
	HASTA 3 mm	±0,05	±0,10	±0,15	Dibujado	G.CH		.31-3-03							
	MAS DE 3 A 6 mm	±0,05	±0,10	±0,20	Modificado										
	MAS DE 6 A 30 mm	±0,10	±0,20	±0,50	Escala					RECAMBIOS AF-802-P					
	MAS DE 30 A 120 mm	±0,15	±0,30	±0,80	1:20										
	MAS DE 120 A 400 mm	±0,20	±0,50	±1,20											
	MAS DE 400 A 1000 mm	±0,30	±0,80	±2,00											
	MAS DE 1000 A 2000 mm	±0,50	±1,20	±3,00											



A1 ARMARIOS GASTRONORM MANTENIMIENTO DE CONGELADOS COD. PIEZA: **X**

COTAS SIN TOLERANCIA DIN 7168-f

Material: **MATERIAL ESPESOR**

SUSTITUYE A:

Acabado: **ACABADO**

SUSTITUIDO POR:

ANGULAR	GRADO TOLERANCIA	FINO	MEDIO	GRUESO
	HASTA 10 mm		±1°	±1° 30'
	MAS DE 10 A 50 mm		±30'	±50'
	MAS DE 50 A 120 mm		±20'	±25'
	MAS DE 120 A 400 mm		±10'	±15'
MAS DE 400 mm		±5'	±10'	

COMÚN A	MODELO	Ud.	MODELO	Ud.	MODELO	Ud.	MODELO	Ud.	MODELO
		AFN-801	1						

LINEAL	GRADO TOLERANCIA	FINO	MEDIO	GRUESO
	HASTA 3 mm	±0,05	±0,10	±0,15
	MAS DE 3 A 6 mm	±0,05	±0,10	±0,20
	MAS DE 6 A 30 mm	±0,10	±0,20	±0,50
	MAS DE 30 A 120 mm	±0,15	±0,30	±0,80
	MAS DE 120 A 400 mm	±0,20	±0,50	±1,20
	MAS DE 400 A 1000 mm	±0,30	±0,80	±2,00
MAS DE 1000 A 2000 mm	±0,50	±1,20	±3,00	

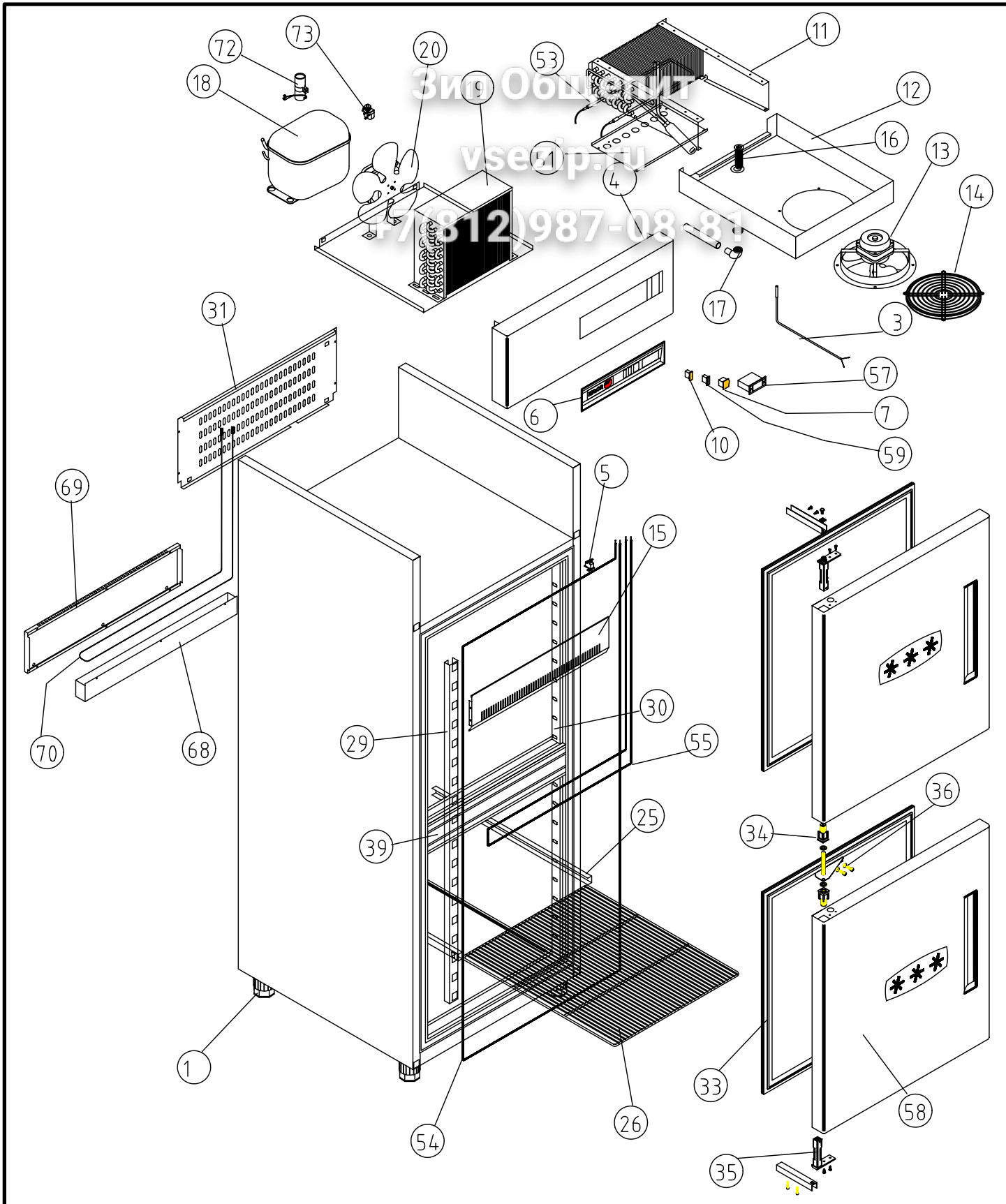
A4 Nombre Fecha
 Dibujado G.CH .31-3-03
 Modificado



Escala
 1:20

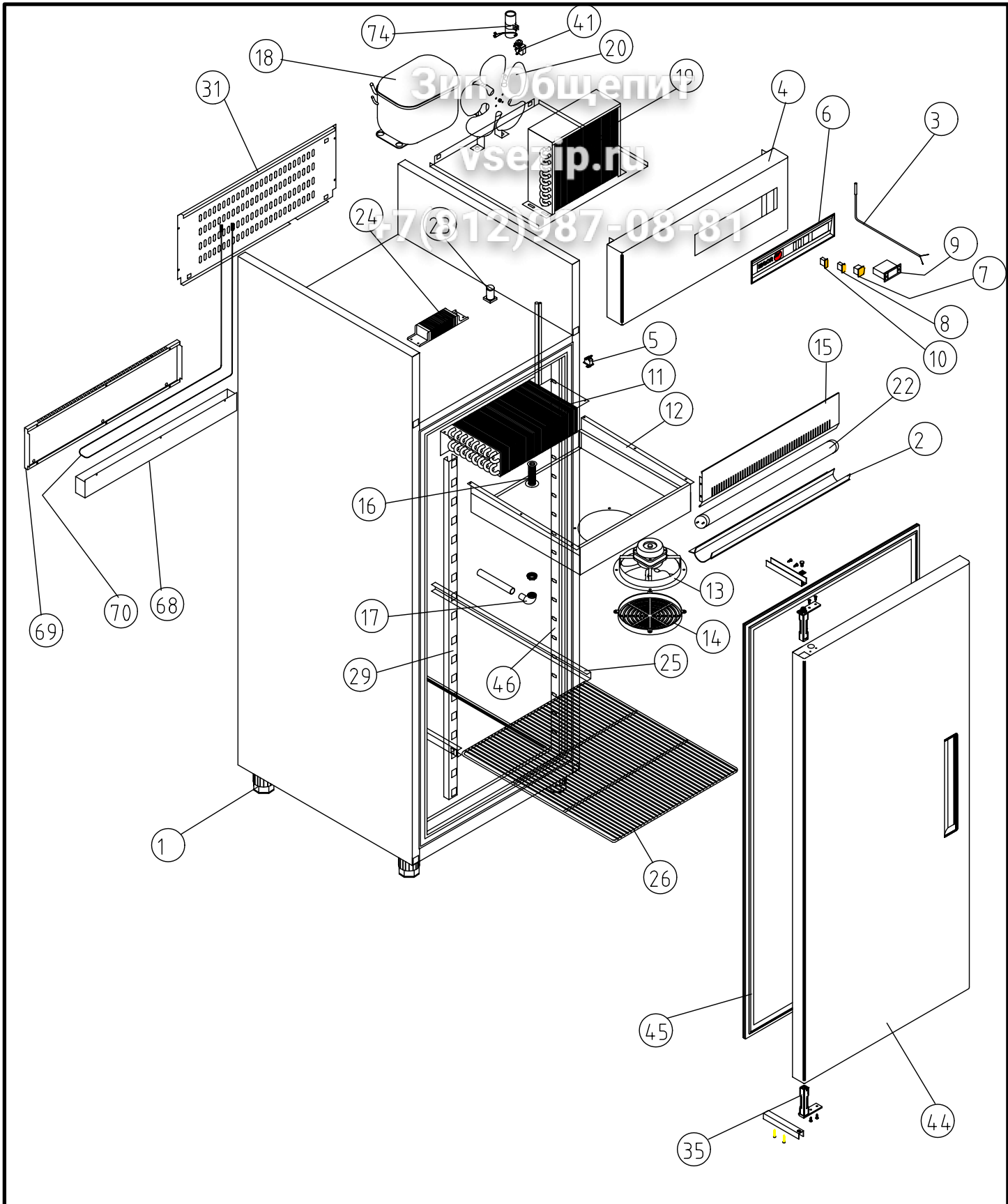
Código máquina:
CODIGO

RECAMBIOS AFN-801



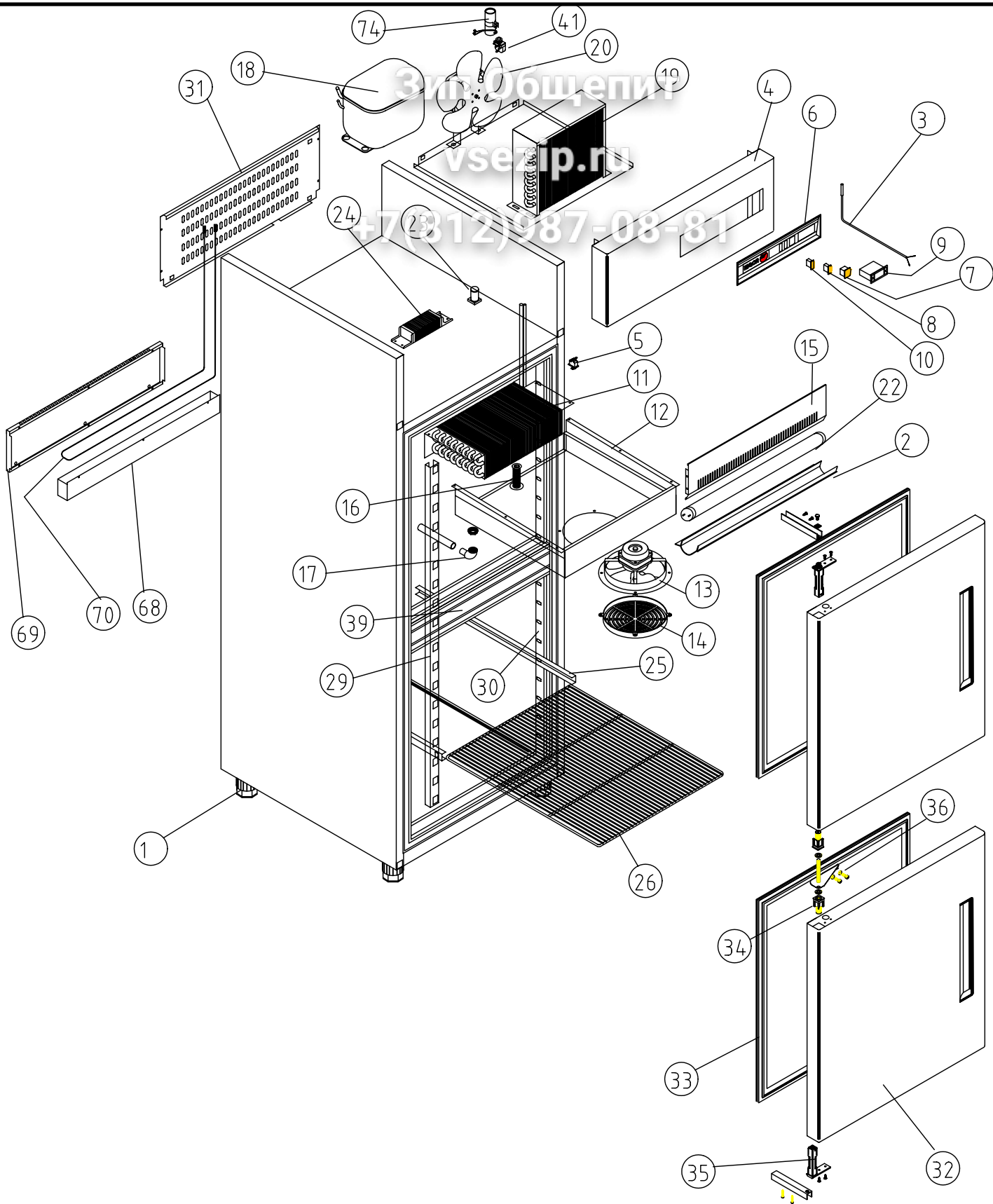
A1 ARMARIOS GASTRONORM MANTENIMIENTO DE CONGELADOS				COD. PIEZA: X							
COTAS SIN TOLERANCIA DIN 7168-f				Material: MATERIAL ESPESOR							
				Acabado: ACABADO							
ANGULAR	GRADO TOLERANCIA	FINO	MEDIO	GRUESO	COMÚN A			SUSTITUYE A:			
	HASTA 10 mm		±1°	±1° 30'	MODELO	Ud.	MODELO	Ud.	MODELO	Ud.	MODELO
	MÁS DE 10 A 50 mm		±30'	±50'	AFN-802	1					
	MÁS DE 50 A 120 mm		±20'	±25'							
	MÁS DE 120 A 400 mm		±10'	±15'							
	MÁS DE 400 mm		±5'	±10'							
LINEAL	GRADO TOLERANCIA	FINO	MEDIO	GRUESO	A4		Nombre		Fecha		
	HASTA 3 mm	±0,05	±0,10	±0,15	Dibujado		G.CH		.31-3-03		
	MÁS DE 3 A 6 mm	±0,05	±0,10	±0,20	Modificado						
	MÁS DE 6 A 30 mm	±0,10	±0,20	±0,50	Escala		1:20				
	MÁS DE 30 A 120 mm	±0,15	±0,30	±0,80							
	MÁS DE 120 A 400 mm	±0,20	±0,50	±1,20							
	MÁS DE 400 A 1000 mm	±0,30	±0,80	±2,00							
	MÁS DE 1000 A 2000 mm	±0,50	±1,20	±3,00							
RECAMBIOS AFN-802								Código máquina:		CODIGO	





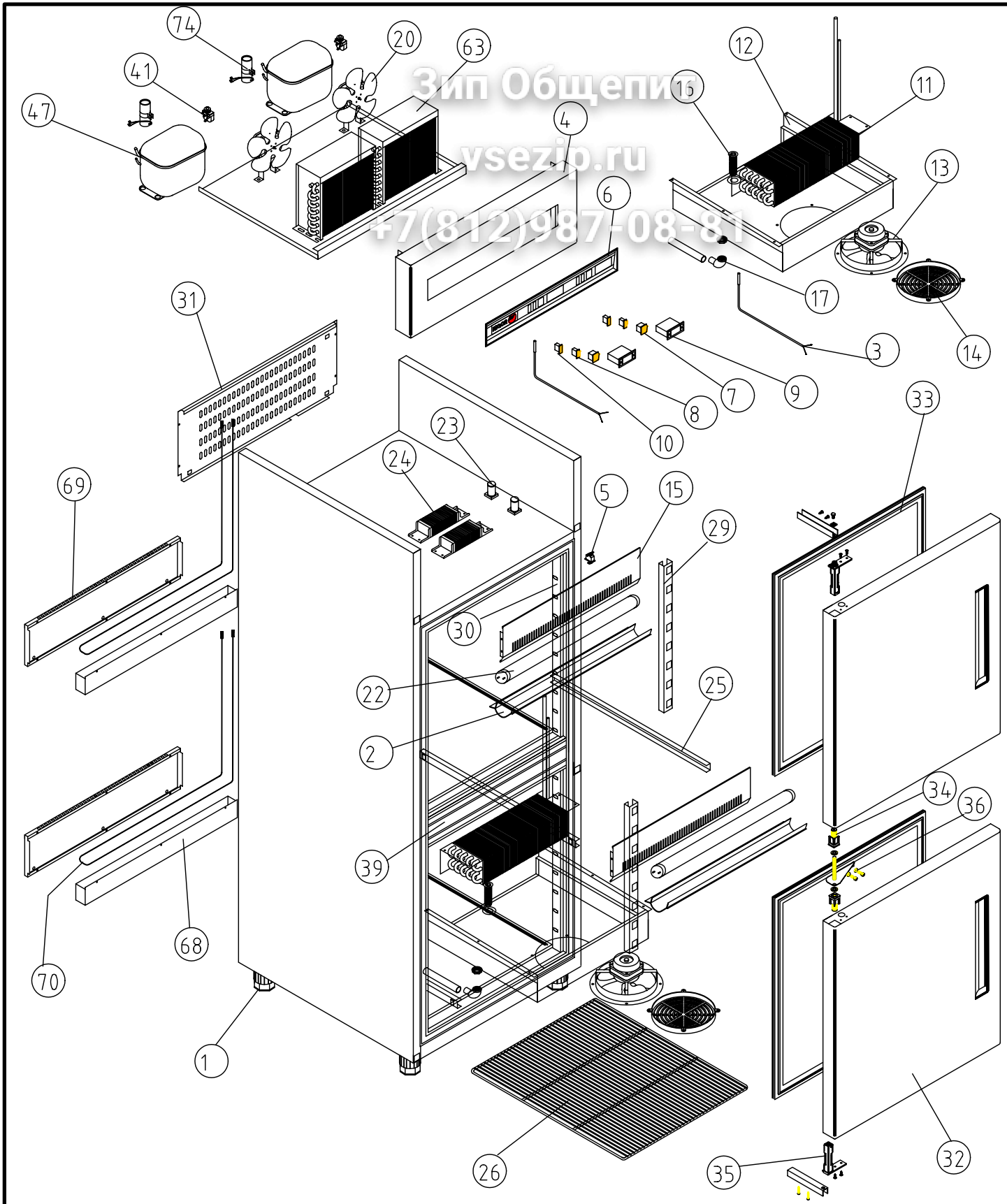
A1 ARMARIOS GASTRONORM				COD. PIEZA: X									
COTAS SIN TOLERANCIA DIN 7168-f				Material: MATERIAL ESPESOR									
				Acabado: ACABADO									
ANGULAR	GRADO TOLERANCIA	FINO	MEDIO	GRUESO	SUSTITUYE A:								
	HASTA 10 mm		±1°	±1° 30'	SUSTITUIDO POR:								
	MAS DE 10 A 50 mm		±30'	±50'	MODELO	Ud.	MODELO	Ud.	MODELO	Ud.	MODELO	Ud.	MODELO
	MAS DE 50 A 120 mm		±20'	±25'	AFP-801	1							
	MAS DE 120 A 400 mm		±10'	±15'									
	MAS DE 400 mm		±5'	±10'									
LINEAL	GRADO TOLERANCIA	FINO	MEDIO	GRUESO	Nombre								
	HASTA 3 mm		±0,05	±0,10	±0,15	Fecha							
	MAS DE 3 A 6 mm		±0,05	±0,10	±0,20	Dibujado G.CH							
	MAS DE 6 A 30 mm		±0,10	±0,20	±0,50	Modificado							
	MAS DE 30 A 120 mm		±0,15	±0,30	±0,80	Escala							
	MAS DE 120 A 400 mm		±0,20	±0,50	±1,20	1:20							
	MAS DE 400 A 1000 mm		±0,30	±0,80	±2,00	RECAMBIOS AFP-801							
MAS DE 1000 A 2000 mm		±0,50	±1,20	±3,00	Código máquina: CODIGO								






A1 ARMARIOS GASTRONORM				COD. PIEZA: X					
COTAS SIN TOLERANCIA DIN 7168-f				Material: MATERIAL ESPESOR					
				Acabado: ACABADO					
ANGULAR	GRADO TOLERANCIA	FINO	MEDIO	GRUESO	SUSTITUYE A:				
	HASTA 10 mm		±1°	±1° 30'	SUSTITUIDO POR:				
	MAS DE 10 A 50 mm		±30'	±50'	MODELO	Ud.	MODELO	Ud.	
	MAS DE 50 A 120 mm		±20'	±25'	AFP-802	1			
	MAS DE 120 A 400 mm		±10'	±15'					
MAS DE 400 mm		±5'	±10'						
LINEAL	GRADO TOLERANCIA	FINO	MEDIO	GRUESO	Nombre			Fecha	
	HASTA 3 mm	±0,05	±0,10	±0,15	A4			.31-3-03	
	MAS DE 3 A 6 mm	±0,05	±0,10	±0,20	Dibujado G.CH				
	MAS DE 6 A 30 mm	±0,10	±0,20	±0,50	Modificado				
	MAS DE 30 A 120 mm	±0,15	±0,30	±0,80	Escala				
	MAS DE 120 A 400 mm	±0,20	±0,50	±1,20	1:20			RECAMBIOS AFP-802	
	MAS DE 400 A 1000 mm	±0,30	±0,80	±2,00				Código máquina:	
MAS DE 1000 A 2000 mm	±0,50	±1,20	±3,00				CODIGO		





A1 ARMARIOS GASTRONORM DEPARTAMENTO MANTENIMIENTO CONGELADOS				COD. PIEZA: X											
COTAS SIN TOLERANCIA DIN 7168-f				Material: MATERIAL ESPESOR											
				Acabado: ACABADO											
ANGULAR	GRADO TOLERANCIA	FINO	MEDIO	GRUESO	COMÚN A	MODELO	Ud.	MODELO	Ud.	MODELO	Ud.	MODELO	Ud.	MODELO	Ud.
	HASTA 10 mm		±1°	±1° 30'		AF-802-C	1								
	MAS DE 10 A 50 mm		±30'	±50'											
	MAS DE 50 A 120 mm		±20'	±25'											
	MAS DE 120 A 400 mm		±10'	±15'											
	MAS DE 400 mm		±5'	±10'											
LINEAL	GRADO TOLERANCIA	FINO	MEDIO	GRUESO	A4	Nombre	Fecha		 FAGOR Fagofri, s.a.		Código máquina: CODIGO				
	HASTA 3 mm	±0,05	±0,10	±0,15	Dibujado	G.CH	.31-3-03								
	MAS DE 3 A 6 mm	±0,05	±0,10	±0,20	Modificado	MJGG	7-4-03								
	MAS DE 6 A 30 mm	±0,10	±0,20	±0,50	Escala	1:20									
	MAS DE 30 A 120 mm	±0,15	±0,30	±0,80	RECAMBIOS AFP-802/2										
	MAS DE 120 A 400 mm	±0,20	±0,50	±1,20											
	MAS DE 400 A 1000 mm	±0,30	±0,80	±2,00											
MAS DE 1000 A 2000 mm	±0,50	±1,20	±3,00												

**RECAMBIOS
ARMARIOS**

revisión 01-03-2003



Зип Обществ

MODELOS

Nº	CÓDIGO	DESCRIPCIÓN	MODELOS										
			AFP-801	AFP-802	AFP-802/2	AFP-802-F	AFP-802-C	AFN-801	AFN-802	AFP-801	AFP-802		
1	6007050017	PATA REGULABLE ARM.GASTRO	4	4	4	4	4	4	4	4	4	4	4
2	6007170105	PERFIL POLICARBONATO 538 MM	1	1	2	1	1					1	1
3	6021350013	SONDA TERMOST.REF NTC 15KOhm	1	1	2	2	2	1	1	1	1	1	1
4	A109010134	CABEZA AFP-800 DPTO R7			1		1						
4	A109010133	CABEZA AFP-800 R-7								1	1	1	1
5	6021130008	MICRORRUPTOR RECTANGULAR LUCE.	1	1	1	1	1	1	1	1	1	1	1
6	6003010105	CUADRO ABS GRIS	1	1						1	1	1	1
6	A103010001	CUADRO ABS GRIS UNIDO			1	1	1						
7	6021130001	INTERRUPTOR BIPOLAR AMB. ON/OFF	1	1	2	2	2	1	1	1	1	1	1
8	6021130002	INTERRUPTOR UNIPOL.LUMINOS. AMB.	1	1	2	1	1					1	1
9	6021350015	TERMOSTATO TERM. REFRIG. ID 961F	1	1	2	1	1					1	1
10	6021130010	PILOTO RECTANG.AMBAR SEÑAL LUMIN.	1	1	2	2	2	1	1	1	1	1	1
11	6029010038	BAT.FC71B ARM 7T5R300A6S(PINTA								1	1		
11	6029010040	BAT.AFP-800 B8T4R330A4S(PINTADO)	1	1	2		1					1	1
11	6029010042	BAT.AFP700 5T4R330A4S(PINTADO)				1							
12	A109050184	CAJA SUJ.VENT.AFN-800								1	1		
12	A109050052	SUJECC. VENTILADOR 800	1	1	2		1					1	1
12	A109050096	SUJECC. VENTILADOR 700				1							
13	6021050013	VENTILADOR 10W 71B ARMARIOS								1	1		
13	6021050001	VENTIL.EVAP.5W ARO/TIRO FORZAD.	1	1	2	1	1					1	1
14	6027130002	REJILLA VENT.D.300 PINT Y ZINC								1	1		
14	6003010035	REJILLA PROTECCIÓN VENTILADOR	1	1	2	1	1					1	1
15	A109050049	EMBELLECEDOR FRONT. INT.	1	1	2	1	2	1	1	1	1	1	1
16	6003010033	DESAGÜE 1/2 PULG.CUELLO CORTO	1	1	2	1	2	1	1	1	1	1	1
17	6003010175	CODO PVC MIXTO 90° 20X1/2	1	1	2	1	2	1	1	1	1	1	1
18	6021010001	COMPR.SC-12-CL R404A						1					
18	6021010002	COMPR.SC-15-CL R404A								1	1		
18	6021010007	COMPRES.FR-8.5-G R134A	1	1								1	1
19	6029020005	CONDENSADOR 10x4 TECHO								1	1		
19	6029020002	CONDENSADOR 9X2	1	1								1	1
20	6021050002	VENTILADOR 10W PATA PALA 220V	1	1	2	2	2	1	1	1	1	1	1
22	6021290001	TUBO FLUORESCENTE DE 15W	1	1	2	1	1					1	1
23	6021290009	CEBADOR 1-22W 220V	1	1	2	1	1					1	1
24	6021290014	REACTANCIA 40W 220V	1	1	2	1	1					1	1
25	6033050016	GUIA GN L=662 MM	6	6	4	2	8	6	6	6	6	6	6
26	6027010009	PARRILLA GN 2/1 650X530	3	3	2	1	1	3	3	3	3	3	3
29	A109050072	CREMALL. RESP. DTO.			4	4	4						
29	A109050071	CREMALL.RESPALDO AFP-GN	2	2				2	2	2	2	2	2
30	A109050069	CREMALL.MARCO PUERTA PEQ.		4	4	4	4		4			4	
31	A179050004	REJILLA MOTOR 800	1	1	1	1	1	1	1	1	1	1	1
32	A169010011	PUERTA PEQ.AFP 702/802 TIR.ABS		2	2	2	1						
33	6045010013	BURLETE 636X736 ARM. PUERTA PEQ		2	2	2	2		2			2	
34	6003010136	CAJA ALOJAM.MUELLE GRIS		2	2	2	2	2	2	2	2	2	2
35	6033010003	BISAGRA TRS1D DOBLE MUELLE	2	2	2	2	2	2	2	2	2	2	2
36	A169090002	BISAGRA PUERT.PEQ.CRIST.IZDA											1
36	A169090001	BISAGRA PUERTA PEQ.AFP IZDA		1	1	1	1	1		1			
39	A161130004	FRONTI HORIZ POST IZDA(RESIST						1		1			
39	A161130002	FRONTI HORIZ.POSTIZO IZDA		1	1	1							1
41	6021010025	RELE ARRANQ. COMPR.FR-8.5G 220V	1	1								1	1
41	6021010044	RELE ARRANQ COMPRES. TL-5 G 6000			2	2	1						
44	A169010009	PUERTA CARN AFP700/800 TIR ABS	1	1									
45	6045010030	BURLETE 636x1520 MM ARMAR.CARNI	1						1			1	
46	A109050070	CREMALL. MARCO PUERTA CARNI	2					2		2			
47	6021010003	COMPR.TL-5-G R134A			2	2	1						
48	6003050006	CUBETA DPTO CONGEL.530X540					3	3					
50	6029010041	EV.DPTO.PESC B14T2R426A6S(PINT				1							
50	6029010036	BAT.FC61B ARM 6T4R300A6S(PINTA						1					
51	A109050048	BANDEJA GOTE0 800-P				1							
51	A109050181	CUBRERRESIST.EVAP FC-61B-ARMAR						1					
51	A109050206	CUBRERRESIST.EVAP.AFN-800							1	1			
52	A109050067	SOP. DUELAS 800-P				1							
52	A109050180	CAJA SUJ.VENT.AP-APP-AFN-700					1						
53	6021250051	RESIST.DESES.DEP.PESC.220V425W				1							
53	6021250019	RESIST.BLIND.FC61-71 350W 1000						1	1	1			
54	6021250009	RESIST.MARCO EXT.700/800 43W						1	1	1			
55	6021250008	RESIST.FRONTI H.1400-1600 12W						1		1			
56	6033050012	GUIA BAJ GN CENT L=613MM Y PES				6							
57	6021350019	TERMOS.CONGELAC.ID 974 F 220V				1	1	1	1				
58	A169010014	PUERTA PEQ CONGEL.AFP-702/802						1		2			
59	6003010074	TAPETA CIEGA NEGRA TROQ 11			1	1	1	1					
60	A167170002	PERFIL ALUM.PUERTA 711X779											2
60	A167170001	PERFIL ALUM.PUERTA 711X1566										1	
61	6035130009	CRISTAL PUERTA 693X624 PEQUEÑA											2
61	6035130008	CRIS.PUER 1480X624 CARN.4/15/4										1	
62	6027130001	REJILLA VENT.D.246 PINT Y ZINC						1					
63	6029020008	CONDENSADOR 8X2 REF.C CT82DG			2	2	2						
66	A169010017	PUERTA CARN.CONGEL.AFP TIR.ABS							1				
67	6003010003	TIRADOR NEGRO PUERTA ARMARIO										1	2
68	A109050018	BAND.EVAP.AUTOM.AFP.AFN,APP	1	1	2	2	2	1	1	1	1	1	1
69	A109170041	CUBRE CANAL GALV 800	1	1	2	2	2	1	1	1	1	1	1
70	6021250006	RESIST.BANDEJA 1400 41W	1	1	2	2	2	1	1	1	1	1	1
72	6021010035	COND.ARRANQ SC. 117U5017 80microF						1	1	1			
73	6021010042	RELE ARRANQ. COMPR.SC-12 CL 6005 220V						1					
73	6021010043	RELE ARRANQ. COMPR.SC-15CL 6019							1	1			
74	6021010037	COND.ARRANQ FR. 17U5015 80 microF	1	1								1	1
74	6021010036	CONDENS. ARRANQ TL-G 17U5014 60microF			2	2	1						