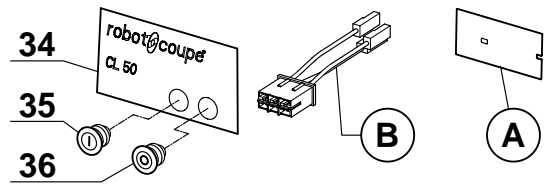
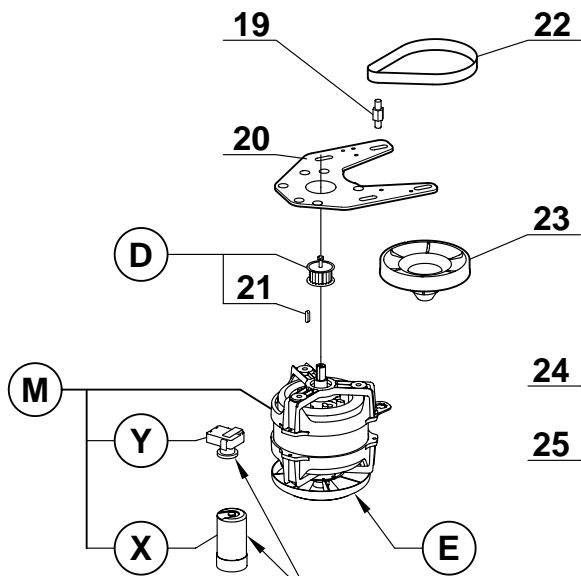
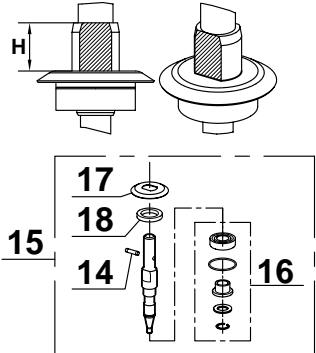
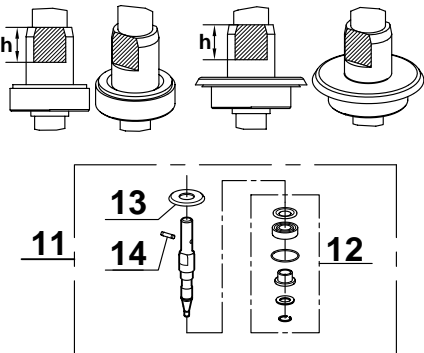


ATTENTION : Il existe 2 configurations au niveau de l'arbre de transmission et des joints d'étanchéité associés. Choisir parmi les repères 11 à 13 ou 15 à 18, selon la hauteur des **plats d'entraînement** de l'arbre de transmission sur votre machine.
 $h = 18,5 \text{ mm}$; $H = 25,5 \text{ mm}$

WARNING : There are 2 configurations regarding the transmission shaft and the associated seals. Choose among indexes 11 to 13 or 15 to 18, according to the height of the transmission shaft **driving flats** on your machine.



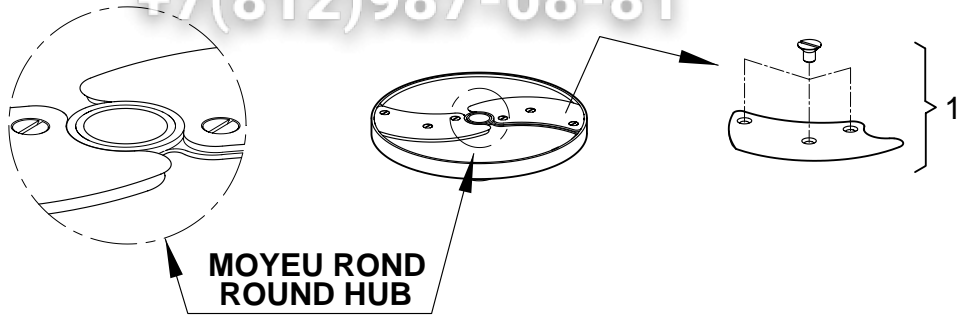
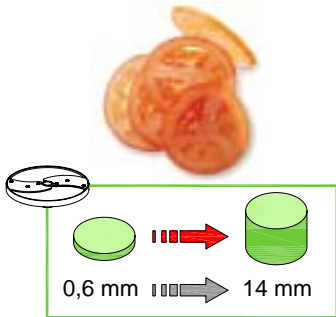
Uniquement pour moteur monophasé.
 Only for single phase motor.

Pos.	Part No	Description	Pos.	Part No	Description
001	29627	GOULOTTE DEMI-LUNE			
002	29060	ENS POUSSOIR LEGUMES			
003	102021	POIGNEE POUSSOIR			
004	29738	ENSEMBLE GUIDE POUSSOIR + AXE			
005	39097	ENSEMBLE GUIDE POUSSOIR			
006	100638	BAGUE DE GUIDAGE			
007	39098	ENSEMBLE AXE DE CHAPE			
008	118324	POUSSOIR CAROTTES			
009	29058	BAGUES EPAULEES (Qté 2)			
010	29501	ENSEMBLE TAQUET D'ACCROCHAGE			
011	29629	ENSEMBLE AXE DE TRANSMISSION (ANCIEN)			
012	29630	ENSEMBLE ROULEMENTS + JOINTS (ANCIEN)			
013	39197	ENSEMBLE JOINT + DEFLECTEUR (ANCIEN)			
014	110308	GOUPILLE AXE MOTEUR			
015	39198	ENSEMBLE ARBRE DE TRANSMISSION (NOUVEAU)			
016	39273	ENSEMBLE ROULEMENTS + JOINTS (NOUVEAU)			
017	101547	DEFLECTEUR			
018	501678	BAGUE ETANCH 25X42X7			
019	117692	VIS ENTRETOISE PLAQUE SUPPORT MOTEUR			
020	117689	PLAQUE SUPPORT MOTEUR			
021	502768	CLAVETTE MOTEUR			
022	515482	COURROIE			
023	117682	POULIE RECEPTRICE			
024	117681	CAPOT PLASTIQUE			
025	117579	PIED (QTE=1)			
026	118387	VIS FIXATION SURMOULE			
027	515515	PRESSE ETOUPE			
028	102690	DISQUE EVACUATEUR			
029	39470	ENSEMBLE CUVE			
030	100703	TIGE DE CHARNIERE			
031	29451	ENSEMBLE INTERRUPTEUR DE SECURITE			
032	29533	ENS SUPPORT PLATINE			
033	117703	CLAVETTE FIXATION PLATINE			
034	406514	PLAQUE FRONTALE			
035	502170	BOUTON VERT I			
036	502169	BOUTON ROUGE			
M	3114	H50 230/50/1 CL50D			
A	102480	PLATINE CL50C MONO			
B	29599	FAISCEAU PLATINE MONO			
C	503683	CABLE 2P+T CL50D DK			
D	29530	ENS POULIE MOTRICE MOT. 1			
E	118512	VENTILATEUR CLOCHE D11			
X	600018	CONDO 60µF 250V			
Y	500289	RELAIS MTRPH46-39			

R 501 Ultra A, R 502, R 602, CL 50, CL 50 Gourmet, CL 52, CL 55, CL 60

EMINCEURS / SLICERS

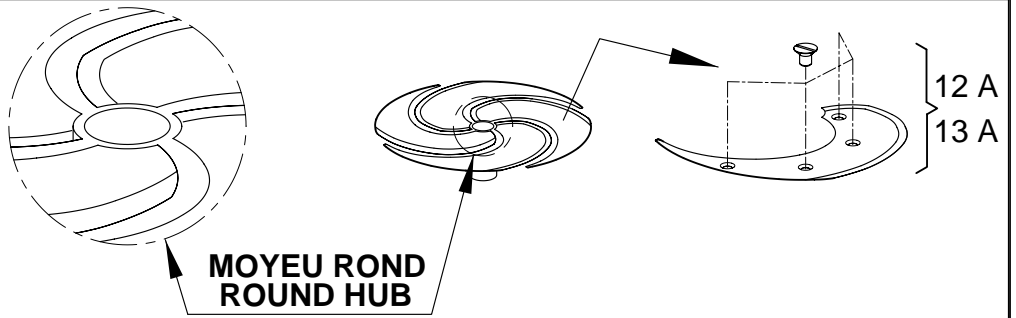
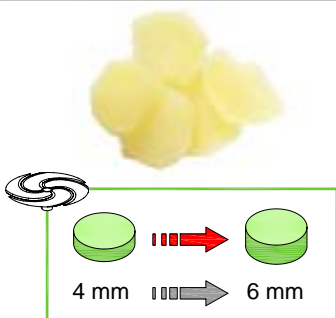
+7(812)987-08-81



- 0,6 mm
- 0,8 mm
- 1 mm
- 2 mm
- 3 mm
- 4 mm
- 5 mm
- 8 mm
- 10 mm
- 14 mm

- 2*
- 3*
- 4*
- 5*
- 6*
- 7*
- 8*
- 9*
- 10*
- 11*

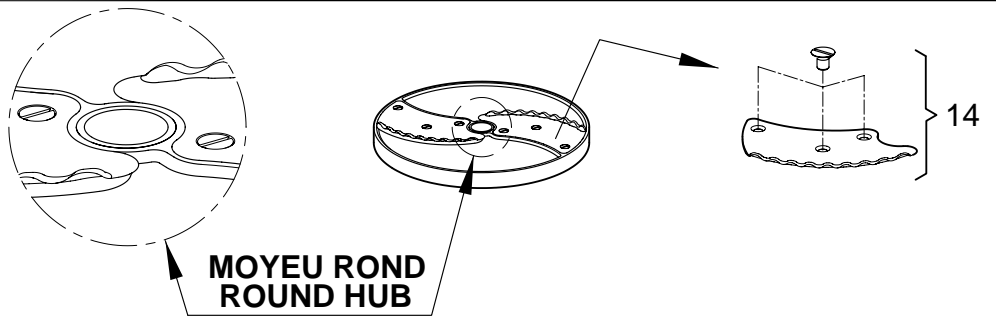
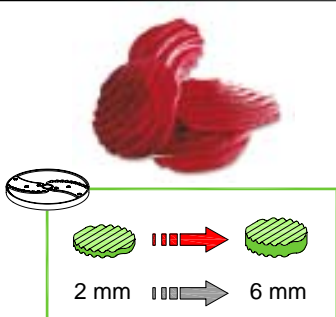
EMINCEURS POMME DE TERRE / POTATOES SLICERS



- 4 mm
- 6 mm

- 12*
- 13*

ONDULÉS / WAVED CUT



- 2 mm
- 4 mm
- 6 mm

- 15*
- 16*
- 17*

Pos.	Part No	Description	Pos.	Part No	Description
001	29564	ENSEMBLE LAME/VIS DISQUE CL50			
002	28166	EMINCEUR 0,6			
003	28069	EMINCEUR 0,8			
004	28062	EMINCEUR 1			
005	28063	EMINCEUR 2			
006	28064	EMINCEUR 3			
007	28004	EMINCEUR 4			
008	28065	EMINCEUR 5			
009	28066	EMINCEUR 8			
010	28067	EMINCEUR 10			
011	28068	EMINCEUR 14			
012	27244	EMINCEUR 4			
013	27245	EMINCEUR 6			
014	29786	ENSEMBLE LAME ONDULEE + VIS			
015	27068	ONDULE 2			
016	27069	ONDULE 3			
017	27070	ONDULE 5			
012A	39723	LAME EMINCEUR 4 + VIS			
013A	39724	LAME EMINCEUR 6 + VIS			

Зип-Общепит

vsezip.ru

+7(812)987-08-81