

Зип Общепит

DESPIECE TECNICO

vsezip.ru

+7(812)987-08-81

**Hornos Mixtos
Fours Mixtes
Combi Ovens
HeiBluftdämpfer
Forno Misti**

Modelos:

**HMI-6/11
HMI-10/11
HMI-10/21
HMI-2-10/11**

**MFHMI-6/11
MFHMI-10/11
MFHMI-10/21**

**HMI-6/11 UL
HMI-10/11 UL
HMI-10/21 UL**

**VEI-6/11
VEI-10/11
VEI-10/21
VEI-2-10/11**

Noviembre 2003 November

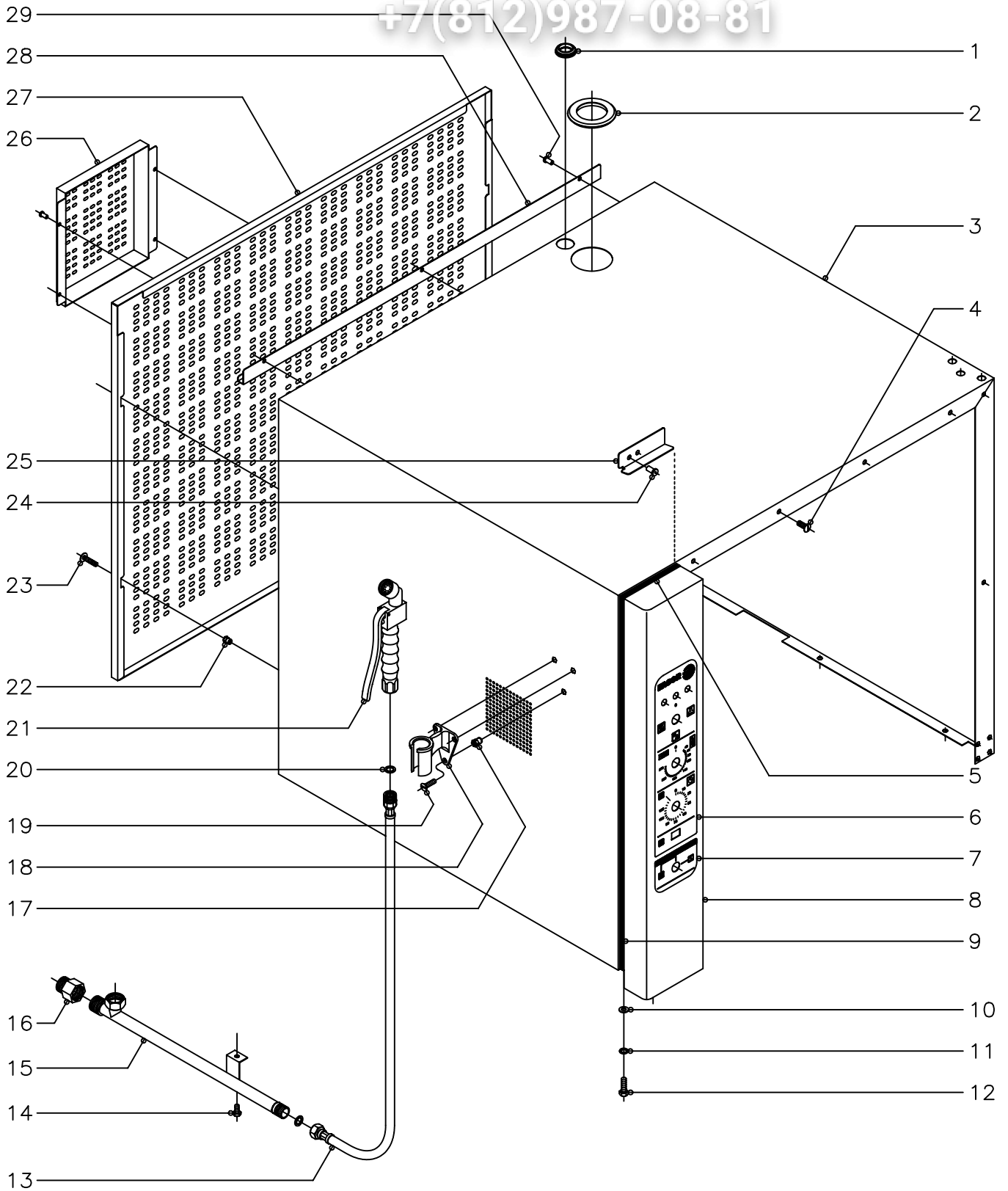


Fagor Industrial

Зип Ощепит

vsezip.ru

+7(812)987-08-81



N plano C-1436	Firma 	Fecha 11-2003	Aparato MUEBLE HORNOS MIXTOS DE INYECCION	Lamina 1	Fagor Industrial S.Coop. FAGOR Ofate
-------------------	-----------	------------------	---	-------------	--

Зип Ощепит

vsezip.ru

+7(812)987-08-81

MOD.		HORNOS MIXTOS DE INYECCION		ZONA	MUEBLE				
ITEM	CODIGO	DENOMINACION	TEXTO	HMI-6/11	HMI-10/11	HMI-10/21	HMI-2-10/11	HMI-6/11 UL	
1	N503017	Soporte termostato		1	1	1	1	1	
2	R662813	Pasamuros chimenea		1	1	1	1	1	
3	R662819	Cuerpo exterior de horno 6/11		1	-	-	-	1	
3	R672816	Cuerpo exterior de horno 10/11		-	1	-	-	-	
3	R682812	Cuerpo exterior de horno 10/21		-	-	1	1	-	
4	Q152017	Tornillo amarre M-6x13		6	6	6	6	6	
5	3715400	Junta panel portamandos L=130		1	1	1	1	1	
6	R693014	Serigrafia superior (FAGOR)		1	1	1	1	-	
6	R693075	Serigrafia superior (FAGOR - UL)		-	-	-	-	1	
6	R693030	Serigrafia superior (MF)		-	-	-	-	1	
7	R663014	Serigrafia inferior (FAGOR)		1	-	-	-	1	
7	R693000	Serigrafia inferior (FAGOR)		-	1	1	1	-	
7	R693057	Serigrafia inferior (MF)		-	-	-	-	1	
7	R693031	Serigrafia inferior (MF)		-	-	-	-	-	
8	R692814	Panel portamandos 6/11		1	-	-	-	1	
8	R702805	Panel portamandos 10/11 y 10/21		-	1	1	1	-	
9	3715400	Junta panel portamandos L=530		2	-	-	-	2	
9	3715400	Junta panel portamandos L=770		-	2	2	2	-	
10	Q232040	Arandela plana A-6		2	2	2	2	2	
11	Q262040	Arandela muelle A-6		2	2	2	2	2	
12	Q012042	Tornillo exagonal M-6x15		2	2	2	2	2	
13	R095006	Flexible de ducha		1	1	1	1	1	
14	Q012042	Tornillo exagonal M-6x15		1	1	1	1	1	
15	R675002	Suplemento ducha		1	1	-	-	1	
15	R685003	Suplemento ducha		-	-	1	1	-	
16	T125033	Adaptador a rosca UL		-	-	-	-	1	
17	Q221342	Remache exagonal M-4		3	3	3	3	3	
18	R095007	Soporte de ducha		1	1	1	1	1	
19	Q042022	Tornillo avellanado M-4x15		3	3	3	3	3	

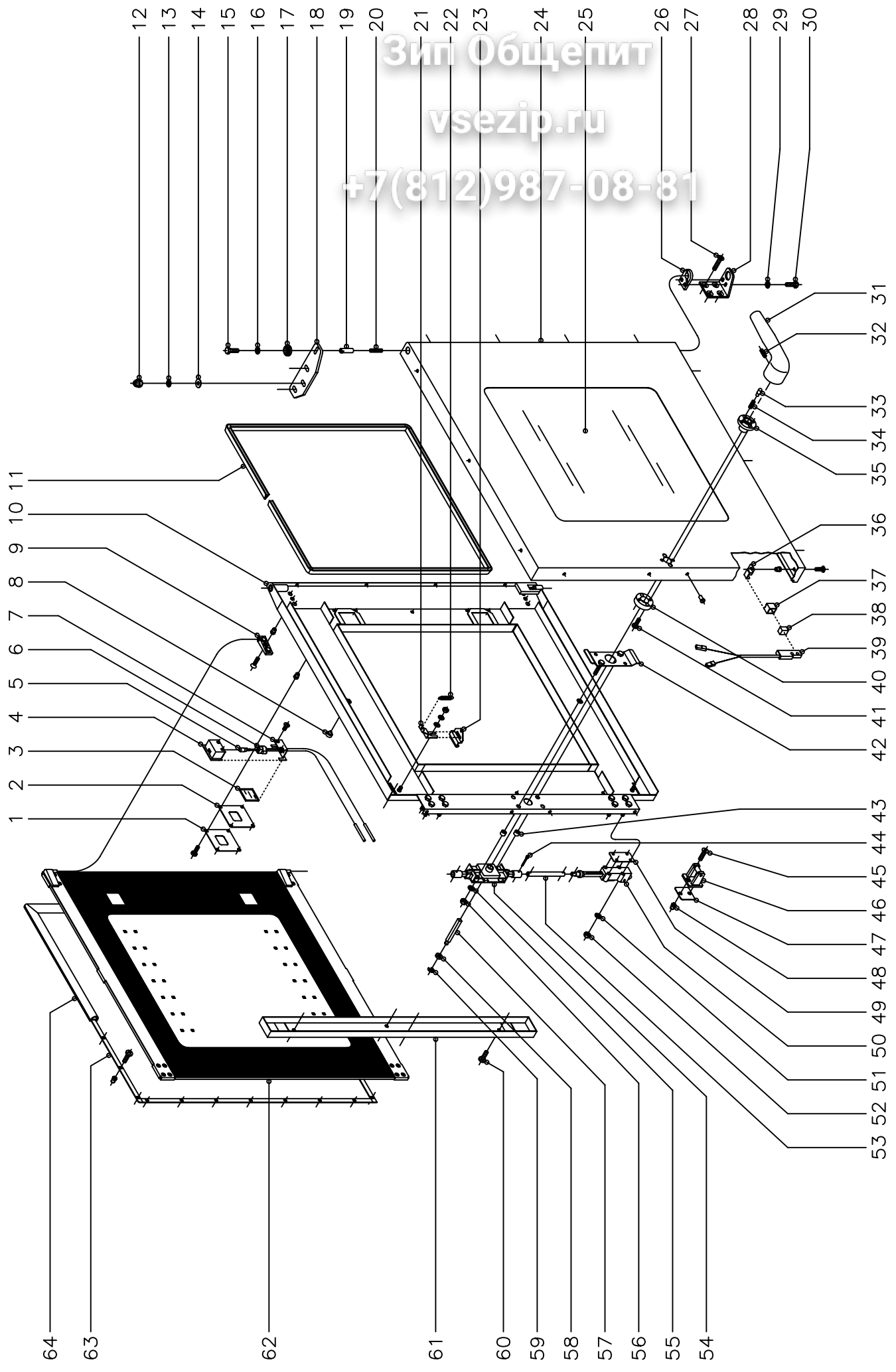
Зип Общепит

vsezip.ru

+7(812)987-08-81

MOD.	HORNOS MIXTOS DE INYECCION	ZONA	MUEBLE					
ITEM	CODIGO	DENOMINACION	TEXTO	HMI-6/11	HMI-10/11	HMI-10/21	HMI-2-10/11	HMI-6/11 UL
20	Q306024	Arandela junta Ø18xØ12,5x1,5		2	2	2	2	2
21	R095005	Cuerpo de ducha		1	1	1	1	1
22	Q221342	Remache exagonal M-5		4	4	4	4	4
23	Q152038	Tornillo amarre M-5x30		4	4	4	4	4
24	Q412002	Remache tubular Ø 4x7,5		2	2	2	2	2
25	R662811	Fijacion portamandos		1	1	1	1	1
26	R092822	Tapa ventilacion motor		1	1	1	1	1
	Q412002	Remache tubular Ø 4x7,5		4	4	4	4	4
27	R662816	Panel posterior		1	-	-	-	1
27	R672812	Panel posterior		-	1	-	-	-
27	R682807	Panel posterior		-	-	1	1	-
28	R672811	Canaleta recogeaguas		1	1	-	-	1
28	R682806	Canaleta recogeaguas		-	-	1	1	-
29	Q412002	Remache tubular Ø 4x7,5		3	3	3	3	3

Зип Общепит
 vsezip.ru
 +7(812)987-08-81



N plano C-1437	Firma <i>[Signature]</i>	Fecha 11-2003	Aparato PUERTA HORNOS MIXTOS DE INYECCION	Lamina 2	Fagor Industrial S.Coop. FAGOR Ofate
-------------------	-----------------------------	------------------	---	-------------	--

MOD.	HORNOS MIXTOS DE INYECCION	ZONA	PUERTA					
ITEM	CODIGO	DENOMINACION	TEXTO	HMI-6/11	HMI-10/11	HMI-10/21	HMI-2-10/11	HMI-6/11 UL
	1100002594	KIT Puerta completa 6/11		1	-	-	-	1
	1100002595	KIT Puerta completa 10/11		-	1	-	-	-
	1100002596	KIT Puerta completa 10/21		-	-	1	1	-
1	R670608	Tapa cierre lampara		2	2	2	2	2
	Q152004	Tornillo aplastado M-5x13		8	8	8	8	8
	Q222011	Remache exagonal M-5		8	8	8	8	8
2	R670609	Junta cierre lampara		2	2	2	2	2
3	R670618	Cristal de lampara		2	2	2	2	2
4	R670610	Deflector de lampara		2	2	2	2	2
5	R663013	Lampara 10 W. 12 V.		2	2	2	2	2
6	R663058	Portalamparas		2	2	2	2	2
7	R670611	Suplemento deflector		2	2	2	2	2
	Q042031	Tornillo avellanado M-5x10		4	4	4	4	4
8	R670617	Tope cristal interior		6	6	6	6	6
9	R670615	Base de bisagra		2	2	2	2	2
	Q042032	Tornillo avellanado M-5x15		2	2	2	2	2
	Q222011	Remache exagonal M-5		2	2	2	2	2
10	T080500	Contrapuerta completa 6/11		1	-	-	-	1
10	T110500	Contrapuerta completa 10/11		-	1	-	-	-
10	T120500	Contrapuerta completa 10/21		-	-	1	1	-
11	3715200	Junta cristal L=1700		1	-	-	-	1
11	3715200	Junta cristal L=2000		-	1	-	-	-
11	3715200	Junta cristal L=2300		-	-	1	1	-
12	Q212051	Tuerca sombrerete M-8		3	3	3	3	3
13	Q242050	Arandela abanico A-8		3	3	3	3	3
14	Q302025	Arandela plana Ø8,4xØ20x1,5		3	3	3	3	3
15	Q012042	Tornillo exagonal M-6x15		1	1	1	1	1
16	Q242040	Arandela abanico A-6		1	1	1	1	1

MOD.		HORNOS MIXTOS DE INYECCION		ZONA	PUERTA				
ITEM	CODIGO	DENOMINACION	TEXTO	HMI-6/11	HMI-10/11	HMI-10/21	HMI-2-10/11	HMI-6/11 UL	
17	R662807	Arandela amarre puerta		1	1	1	1	1	
18	T130500	Bisagra superior		1	1	1	1	1	
19	R660534	Eje superior		1	1	1	1	1	
20	Z850519	Resorte		1	1	1	1	1	
21	R670612	Base de pestillo		2	2	2	2	2	
	Q302022	Arandela plana Ø16xØ6x1,2		2	2	2	2	2	
	Q242040	Arandela abanico A-6		2	2	2	2	2	
	Q162040	Tuerca exagonal M-6		2	2	2	2	2	
22	R660605	Muelle tensor pestillo		2	2	2	2	2	
23	R670613	Pestillo sujecion cristal interior		2	2	2	2	2	
24	R660600	Panel puerta 6/11		1	-	-	-	1	
24	R670600	Panel puerta 10/11		-	1	-	-	-	
24	R680600	Panel puerta 10/21		-	-	1	1	-	
	Q412002	Remache tubular Ø4x7,5		14	14	14	14	14	
25	R660606	Cristal exterior 6/11		1	-	-	-	1	
25	R670625	Cristal exterior 10/11		-	1	-	-	-	
25	R680609	Cristal exterior 10/21		-	-	1	1	-	
26	R660549	Guia eje inferior		1	1	1	1	1	
27	Q062040	Tornillo avellanado M-6x16		4	4	4	4	4	
28	R660551	Bisagra inferior		1	1	1	1	1	
29	Q242040	Arandela abanico A-6		2	2	2	2	2	
30	Q012041	Tornillo exagonal M-6x10		2	2	2	2	2	
31	T130502	Manilla		1	1	1	1	1	
32	Q132042	Varilla roscada M-6x15		1	1	1	1	1	
33	T130507	Piton enganche		2	2	2	2	2	
34	T130506	Resorte		2	2	2	2	2	
35	T130515	Guia manilla		1	1	1	1	1	
36	T130513	Soporte iman		1	1	1	1	1	
37	Z200507	Protector iman		1	1	1	1	1	

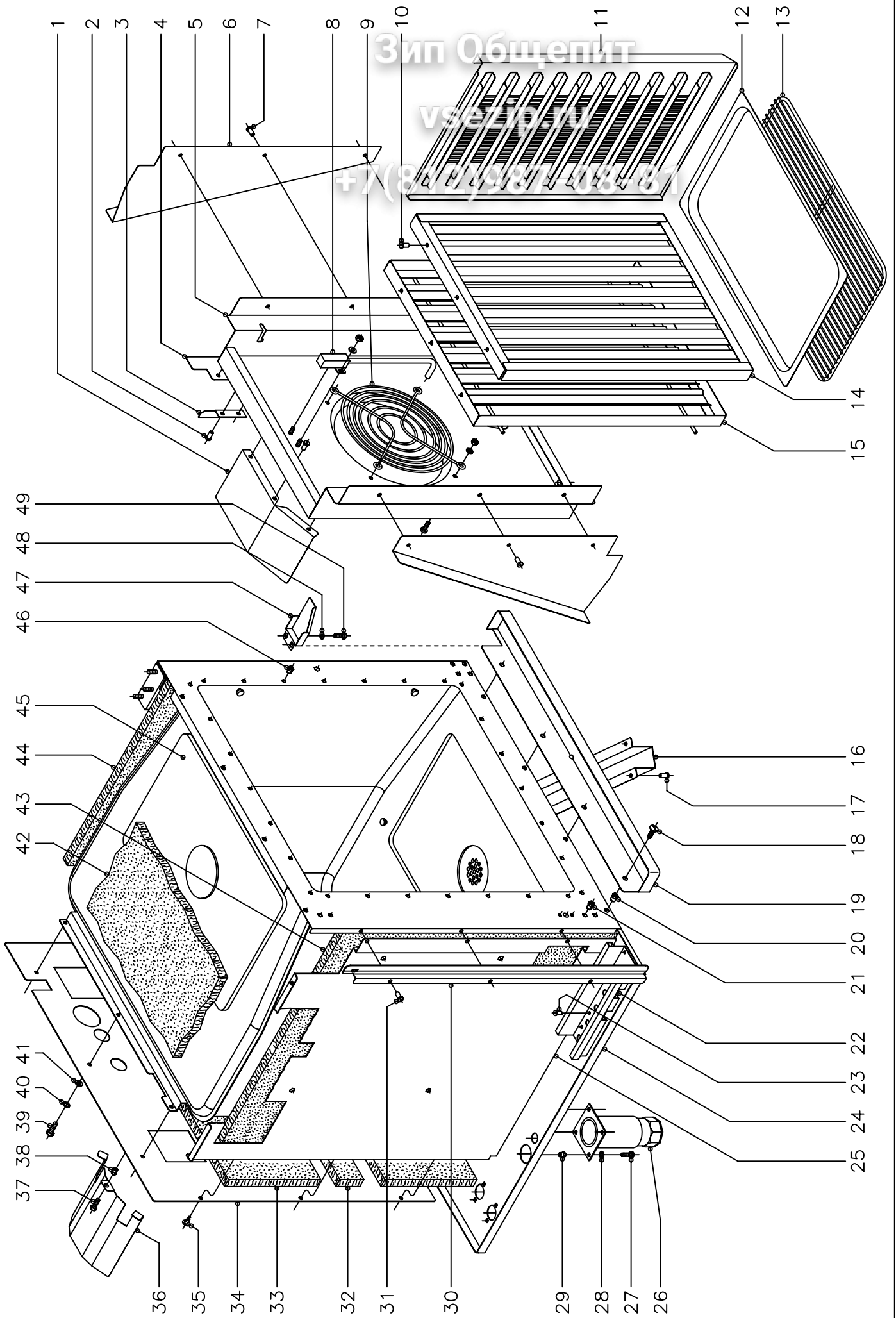
MOD.		HORNOS MIXTOS DE INYECCION		ZONA	PUERTA				
ITEM	CODIGO	DENOMINACION	TEXTO	HMI-6/11	HMI-10/11	HMI-10/21	HMI-2-10/11	HMI-6/11 UL	
38	Z200506	Iman		1	1	1	1	1	
39	Z100522	Interruptor magnetico		1	1	1	1	1	
40	T130514	Soporte resortes		1	1	1	1	1	
41	Q032032	Tornillo alomado M-5x15		2	2	2	2	2	
42	T130511	Suplemento fijacion cerradura		1	1	1	1	1	
43	Z608410	Casquillo		2	2	2	2	2	
44	Q352001	Pasador de aletas Ø2x15		4	4	4	4	4	
45	Q042043	Tornillo avellanado M-6x20		4	4	4	4	4	
46	R260545	Enganche		2	2	2	2	2	
47	R660538	Calzo de enganche		4	4	4	4	4	
48	Q221343	Remache exagonal M-6		4	4	4	4	4	
49	T080503	Suplemento elemento cierre		6	6	6	6	6	
50	T080504	Elemento de cierre		2	2	2	2	2	
51	Q262040	Arandela muelle A-6		8	8	8	8	8	
52	Q162040	Tuerca exagonal M-6		8	8	8	8	8	
53	R020502	Tubo alargadera		-	2	2	2	-	
54	T130509	Mecanismo de cierre		1	1	1	1	1	
55	Q262040	Arandela muelle A-6		2	2	2	2	2	
56	Q162040	Tuerca exagonal M-6		2	2	2	2	2	
57	T130508	Eje de manilla		1	1	1	1	1	
58	T130505	Casquillo		1	1	1	1	1	
59	Q271033	Arandela de seguridad Ø6		1	1	1	1	1	
60	Q032031	Tornillo alomado M-5x10		2	2	2	2	2	
60	Q032021	Tornillo alomado M-4x10		2	2	2	2	2	
61	T080502	Tapa cierre puerta		1	-	-	-	1	
61	T110502	Tapa cierre puerta		-	1	1	1	-	
62	1100002806	KIT Cristal interior completo 6/11		1	-	-	-	1	
62	1100002807	KIT Cristal interior completo 10/11		-	1	-	-	-	
62	1100002808	KIT Cristal interior completo 10/21		-	-	1	1	-	

MOD.		HORNOS MIXTOS DE INYECCION		ZONA	PUERTA				
ITEM	CODIGO	DENOMINACION	TEXTO	HMI-6/11	HMI-10/11	HMI-10/21	HMI-2-10/11	HMI-6/11 UL	
63	R660526	Fijacion junta completa 6/11		1	-	-	-	1	
63	R670513	Fijacion junta completa 10/11		-	1	-	-	-	
63	R680511	Fijacion junta completa 10/21		-	-	1	1	-	
	Q033021	Tornillo alomado M-4x10 (laton)		28	28	28	28	28	
	Q222041	Remache exagonal M-4 inox.		28	28	28	28	28	
64	R660503	Junta de puerta 6/11		1	-	-	-	1	
64	R670500	Junta de puerta 10/11		-	1	-	-	-	
64	R680500	Junta de puerta 10/21		-	-	1	1	-	

Зип Общепит

vsz/16/11

+7(812)937-088-87



N plano C-1438	Firma 	Fecha 11-2003	Aparato MUEBLE INTERIOR HORNOS MIXTOS DE INYECCION	Lamina 3	Fagor Industrial S.Coop. FAGOR Onate
--------------------------	--	-------------------------	---	--------------------	--

MOD.	HORNOS MIXTOS DE INYECCION	ZONA	MUEBLE INTERIOR					
ITEM	CODIGO	DENOMINACION	TEXTO	HMI-6/11	HMI-10/11	HMI-10/21	HMI-2-10/11	HMI-6/11 UL
1	R682632	Deflector de turbina		-	-	2	2	-
	Q412002	Remache tubular Ø 4x7,5		-	-	6	6	-
2	Q412002	Remache tubular Ø 4x7,5		4	4	4	4	4
3	R292647	Escuadra sujecion cubreventilador		2	2	2	2	2
4	R662648	Aleron derecho		1	-	-	-	1
s/n	R662647	Aleron izquierdo		1	-	-	-	1
5	R662656	Cubre ventilador		1	-	-	-	1
5	R672651	Cubre ventilador		-	1	-	-	-
5	R682669	Cubre ventilador		-	-	1	1	-
6	R732619	Aleron lateral		-	-	2	2	-
7	Q412002	Remache tubular Ø 4x7,5		-	-	6	6	-
8	R665020	Tubo inyector		1	-	-	-	1
8	R675017	Tubo inyector		-	1	1	1	-
	Q232030	Arandela plana A-5		2	2	2	2	2
	Q162030	Tuerca exagonal M-5		2	2	2	2	2
9	R662661	Proteccion de turbina		-	-	-	-	1
	Q032021	Tornillo alomado M-4x10		-	-	-	-	4
	Q242020	Arandela abanico A-4		-	-	-	-	4
	Q162020	Tuerca exagonal M-4		-	-	-	-	4
10	Q412002	Remache tubular Ø 4x7,5		6	6	6	6	6
11	R662668	Guia de bandejas derecha		1	-	-	-	1
s/n	R662670	Guia de bandejas izquierda		1	-	-	-	1
11	T112615	Guia de bandejas derecha		-	1	-	-	-
s/n	T112617	Guia de bandejas izquierda		-	1	-	-	-
11	T122614	Guia de bandejas derecha		-	-	1	-	-
s/n	T122616	Guia de bandejas izquierda		-	-	1	-	-
11	R682640	Guia de bandejas MARKET-FORGE		-	-	-	-	-
12	R252816	Bandeja 1/1 (530x325x20)		1	1	-	1	-
12	R032605	Bandeja 2/1 (530x650x40)		-	-	1	-	-

MOD.		HORNOS MIXTOS DE INYECCION		ZONA	MUEBLE INTERIOR				
ITEM	CODIGO	DENOMINACION	TEXTO	HMI-6/11	HMI-10/11	HMI-10/21	HMI-2-10/11	HMI-6/11 UL	
13	R672665	Parrilla 1/1		1	1	-	1	3	
13	R682676	Parrilla 2/1		-	-	1	-	-	
13	R682641	Parrilla 2/1 MARKET-FORGE		-	-	-	-	-	
14	R662617	Anterior de filtro		1	-	-	-	1	
14	R092618	Anterior de filtro		-	1	1	1	-	
15	R662622	Posterior de filtro		1	-	-	-	1	
15	R092621	Posterior de filtro		-	1	1	1	-	
16	R672804	Cubre desagüe		1	1	-	-	1	
16	R682805	Cubre desagüe		-	-	1	1	-	
17	Q412002	Remache tubular Ø 4x7,5		8	8	8	8	8	
18	Q152017	Tornillo amarre M-6x13		4	4	4	4	4	
19	T112813	Recoge aguas		1	1	-	-	1	
19	T122811	Recoge aguas		-	-	1	1	-	
20	Q221343	Remache exagonal M-6		4	4	4	4	4	
21	Q221343	Remache exagonal M-6		8	8	8	8	8	
22	R342821	Guía del cuadro eléctrico		1	1	1	1	1	
23	Q412002	Remache tubular Ø 4x7,5		8	8	8	8	8	
24	R672813	Base exterior de horno		1	1	-	-	1	
24	R682811	Base exterior de horno		-	-	1	1	-	
25	T072614	Soporte lateral aislante		1	-	-	-	1	
25	T112624	Soporte lateral aislante		-	1	-	-	-	
25	T122619	Soporte lateral aislante		-	-	1	1	-	
26	X260151	Pata regulable		4	4	4	4	4	
27	Q012042	Tornillo exagonal M-6x15		16	16	16	16	16	
28	Q242040	Arandela abanico A-6		16	16	16	16	16	
29	Q221343	Remache exagonal M-6		16	16	16	16	16	
30	R662682	Protector portamandos		1	-	-	-	1	
30	R672674	Protector portamandos		-	1	1	1	-	
31	Q412002	Remache tubular Ø 4x7,5		3	3	3	3	3	

MOD.		HORNOS MIXTOS DE INYECCION		ZONA	MUEBLE INTERIOR				
ITEM	CODIGO	DENOMINACION	TEXTO	HMI-6/11	HMI-10/11	HMI-10/21	HMI-2-10/11	HMI-6/11 UL	
32	R662616	Aislante posterior 560x60x20		3	3	4	4	3	
33	R662615	Aislante posterior 800x110x20		2	-	-	-	2	
33	R672631	Aislante posterior 670x230x20		-	2	2	2	-	
34	R662655	Soporte aislante posterior		1	-	-	-	1	
34	R672608	Soporte aislante posterior		-	1	-	-	-	
34	R682606	Soporte aislante posterior		-	-	1	1	-	
35	Q151301	Tornillo alomado		3	3	3	3	3	
36	R142628	Tejadillo motor turbina		1	1	1	1	1	
37	Q012042	Tornillo exagonal M-6x15		1	1	1	1	1	
38	Q221343	Remache exagonal M-6		1	1	1	1	1	
39	Q012042	Tornillo exagonal M-6x15		12	12	12	12	12	
40	Q262040	Arandela muelle A-6		12	12	12	12	12	
41	Q232040	Arandela plana A-6		12	12	12	12	12	
42	R662614	Aislante base y techo 650x650x20		5	5	-	-	5	
42	R682623	Aislante base y techo 860x790x20		-	-	5	5	-	
43	R662613	Aislante lateral 650x530x20		3	-	-	-	3	
43	R672630	Aislante lateral 770x650x20		-	3	-	-	-	
43	R682623	Aislante lateral 860x790x20		-	-	3	3	-	
44	R662613	Aislante lateral 650x530x20		2	-	-	-	2	
44	R672630	Aislante lateral 770x650x20		-	2	-	-	-	
44	R682623	Aislante lateral 860x790x20		-	-	2	2	-	
45	R692610	Cuerpo interior horno		1	-	-	-	1	
45	R702605	Cuerpo interior horno		-	1	-	-	-	
45	R712615	Cuerpo interior horno		-	-	1	1	-	
	R662636	Refuerzo base de cuerpo interior		1	1	-	-	1	
	R682633	Refuerzo base de cuerpo interior		-	-	1	1	-	
	R682663	Refuerzo vertical de cuerpo interior		-	-	2	2	-	
	Q232040	Arandela plana A-6		8	8	21	21	8	
	Q262040	Arandela muelle A-6		8	8	21	21	8	

Зип Общепит

vsezip.ru

+7(812)987-08-81

MOD.	HORNOS MIXTOS DE INYECCION	ZONA	MUEBLE INTERIOR					
ITEM	CODIGO	DENOMINACION	TEXTO	HMI-6/11	HMI-10/11	HMI-10/21	HMI-2-10/11	HMI-6/11 UL
	Q162040	Tuerca exagonal M-6		8	8	21	21	8
46	Q222041	Remache exagonal M-4 inox.		24	28	28	28	24
47	R662800	Cubre cables		1	1	1	1	1
48	Q232030	Arandela plana A-5		2	2	2	2	2
49	Q012031	Tornillo exagonal M-5x10		2	2	2	2	2

311 3000011

VSEZIP 03

7(812)987-01-81

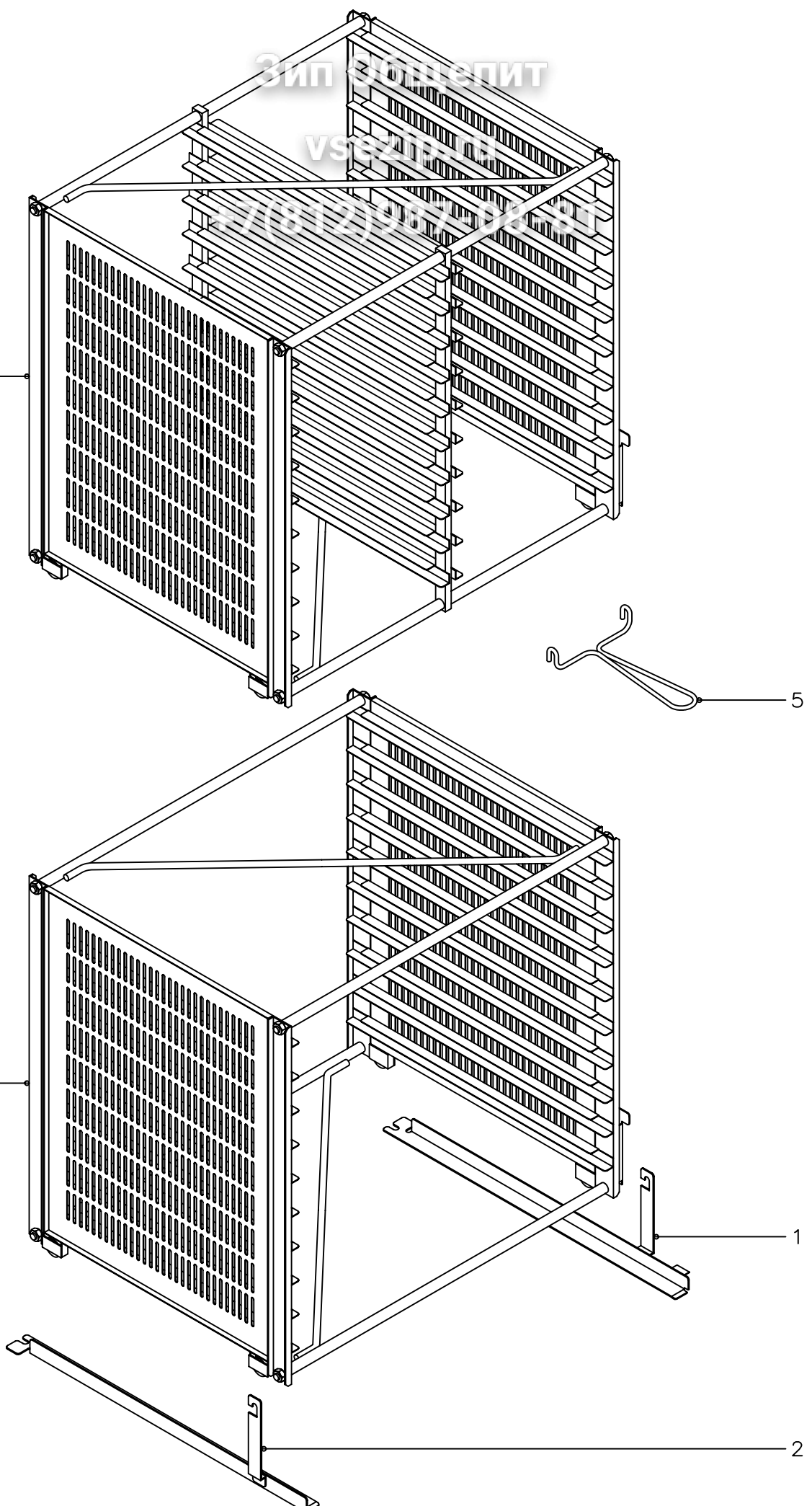
4

5

3

1

2



N plano
C-1439

Firma

Fecha
11-2003

Aparato
EXTRACTURAS PORTABANDEJAS
HORNOS MIXTOS DE INYECCION

Lamina
4

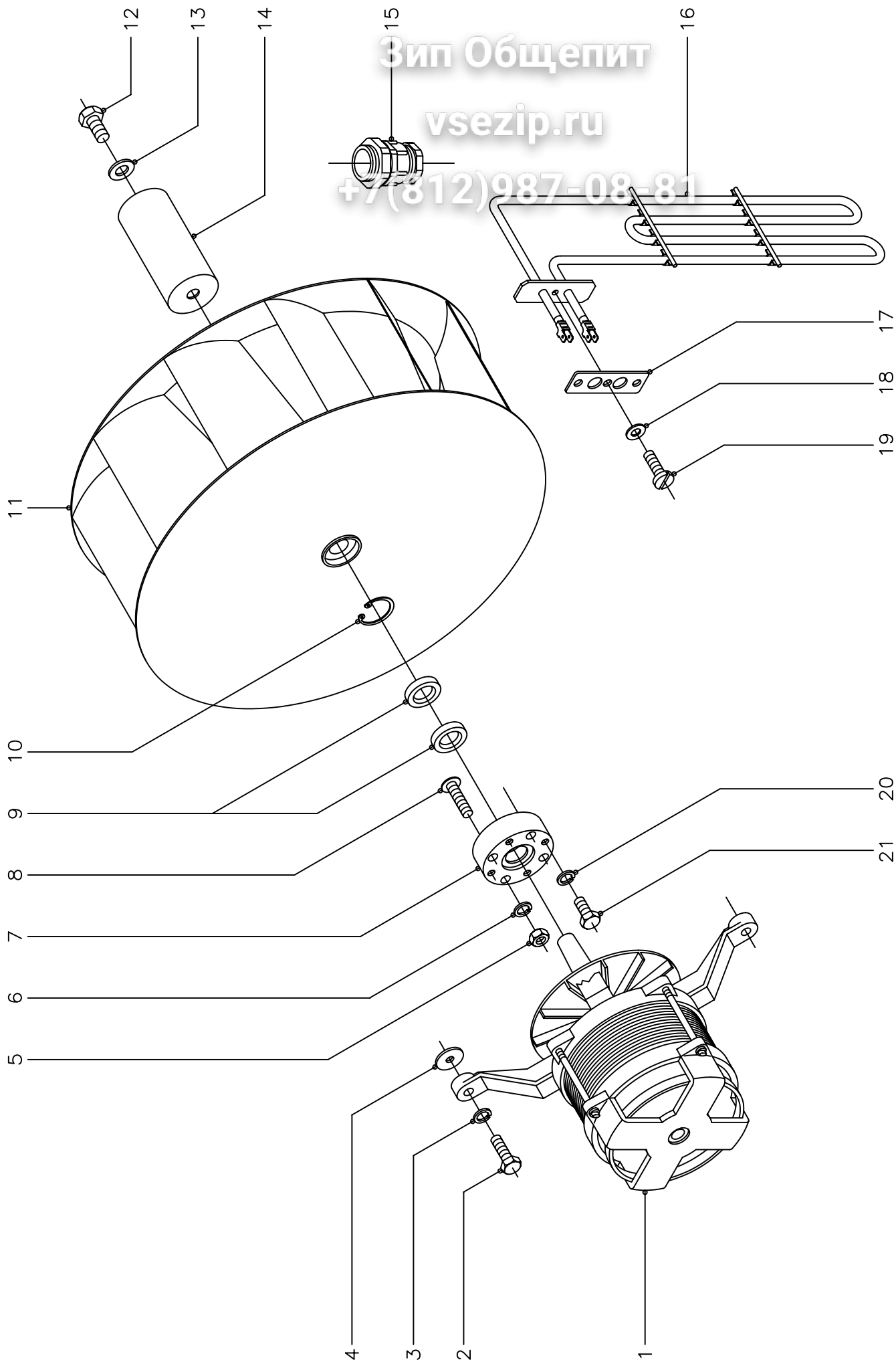
Fagor Industrial S.Coop. **FAGOR**
Onate

MOD.		HORNOS MIXTOS DE INYECCION	ZONA	EXTRUCTURAS PORTABANDEJAS				
ITEM	CODIGO	DENOMINACION	TEXTO	HMI-6/11	HMI-10/11	HMI-10/21	HMI-2-10/11	HMI-6/11 UL
	1100002631	KIT EXTRUCTURA PORTABANDE. 10/11		-	OP.	-	-	-
1	R672623	Rail derecho		-	OP.	-	-	-
2	R672622	Rail izquierdo		-	OP.	-	-	-
3	R672617	Estructura portabandejas 10/11		-	OP.	-	-	-
5	R672632	Tirador de estructura		-	OP.	-	-	-
	1100002634	KIT EXTRUCTURA PORTABANDE. 10/21		-	-	OP.	-	-
	1100002635	KIT EXTRUCTURA PORTABANDE. 2-10/11		-	-	-	1	-
1	R682659	Rail derecho		-	-	OP.	1	-
2	R682658	Rail izquierdo		-	-	OP.	1	-
3	R682617	Estructura portabandejas 10/21		-	-	OP.	-	-
4	R682618	Estructura portabandejas 2-10/11		-	-	-	1	-
5	R672632	Tirador de estructura		-	-	OP.	1	-

Зип Общепит

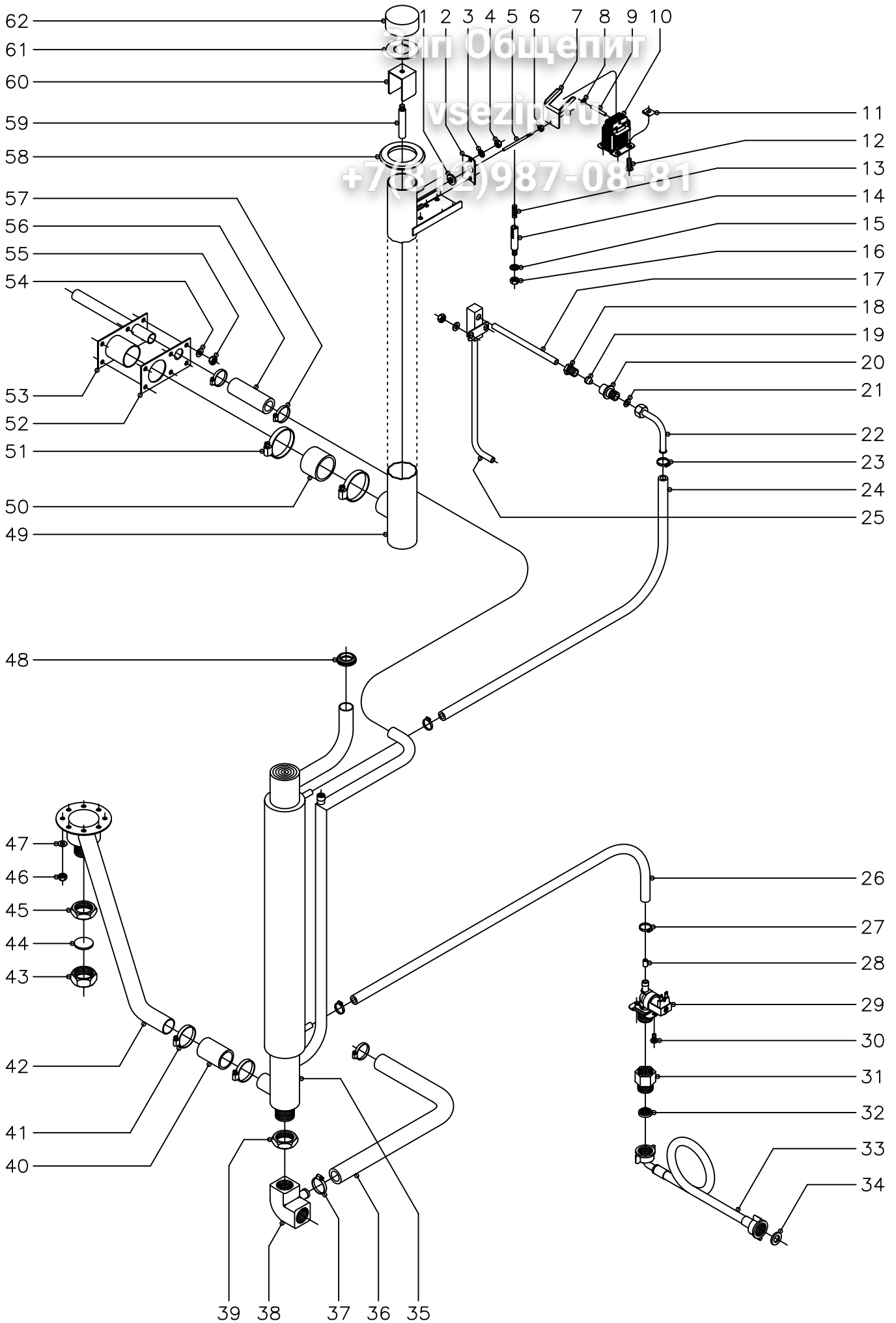
vsezip.ru

+7(812)987-08-81



N plano C-1440	Firma 	Fecha 11-2003	Aparato TURBINA HORNOS MIXTOS DE INYECCION	Lamina 5	Fagor Industrial S.Coop. FAGOR Onate
-------------------	-----------	------------------	--	-------------	--

MOD.	HORNOS MIXTOS DE INYECCION	ZONA	TURBINA					
ITEM	CODIGO	DENOMINACION	TEXTO	HMI-6/11	HMI-10/11	HMI-10/21	HMI-2-10/11	HMI-6/11 UL
1	R253049	Conj. motor (230/400 V., 50/60 Hz.)		1	1	1	1	1
2	Q012044	Tornillo exagonal M-6x25		4	4	4	4	4
3	Q262040	Arandela muelle A-6		4	4	4	4	4
4	Q301304	Arandela calzo Ø 23xØ 6,5x2		8	8	8	8	8
5	Q162040	Tuerca exagonal M-6		4	4	4	4	4
6	Q262040	Arandela muelle A-6		4	4	4	4	4
7	R662623	Casquillo reten		1	1	1	1	1
8	-	Perno M-6 (Caldeado a cuerpo)		4	4	4	4	4
9	R662627	Reten Ø 28xØ 17x7		2	2	2	2	2
10	Q302023	Anillo de seguridad Ø 28x1,2		1	1	1	1	1
11	R253042	Turbina		1	1	1	1	1
12	Q012063	Tornillo exagonal M-10x20		1	1	1	1	1
13	R763010	Arandela seguridad Hanning		1	1	1	1	1
14	R665025	Distribuidor inyeccion		1	1	1	1	1
15	R033002	Prensaestopas		1	1	1	1	1
16	R663016	Resistencia 1500W., 230V.		6	-	-	-	6
16	R673002	Resistencia 1500+1500W., 230V.		-	6	-	-	-
16	R683000	Resistencia 2000+2000W., 230V.		-	-	6	6	-
17	R693017	Junta resistencia 6/11		6	-	-	-	6
17	R673063	Junta resistencia 10/11 y 10/21		-	6	6	6	-
18	Q232030	Arandela plana A-5		6	18	18	18	6
19	Q062031	Tornillo alomado M-5x10		6	18	18	18	6
20	Q232030	Arandela muelle A-5		4	4	4	4	4
21	Q012031	Tornillo exagonal M-5x10		4	4	4	4	4



N plano
C-1441

Firma
Onate

Fecha
11-2003

Aparato
HORNOS MIXTOS DE INYECCION

CIRCUITO DE AGUA

Lamina
6

Fagor Industrial S.Coop. **FAGOR**
Onate

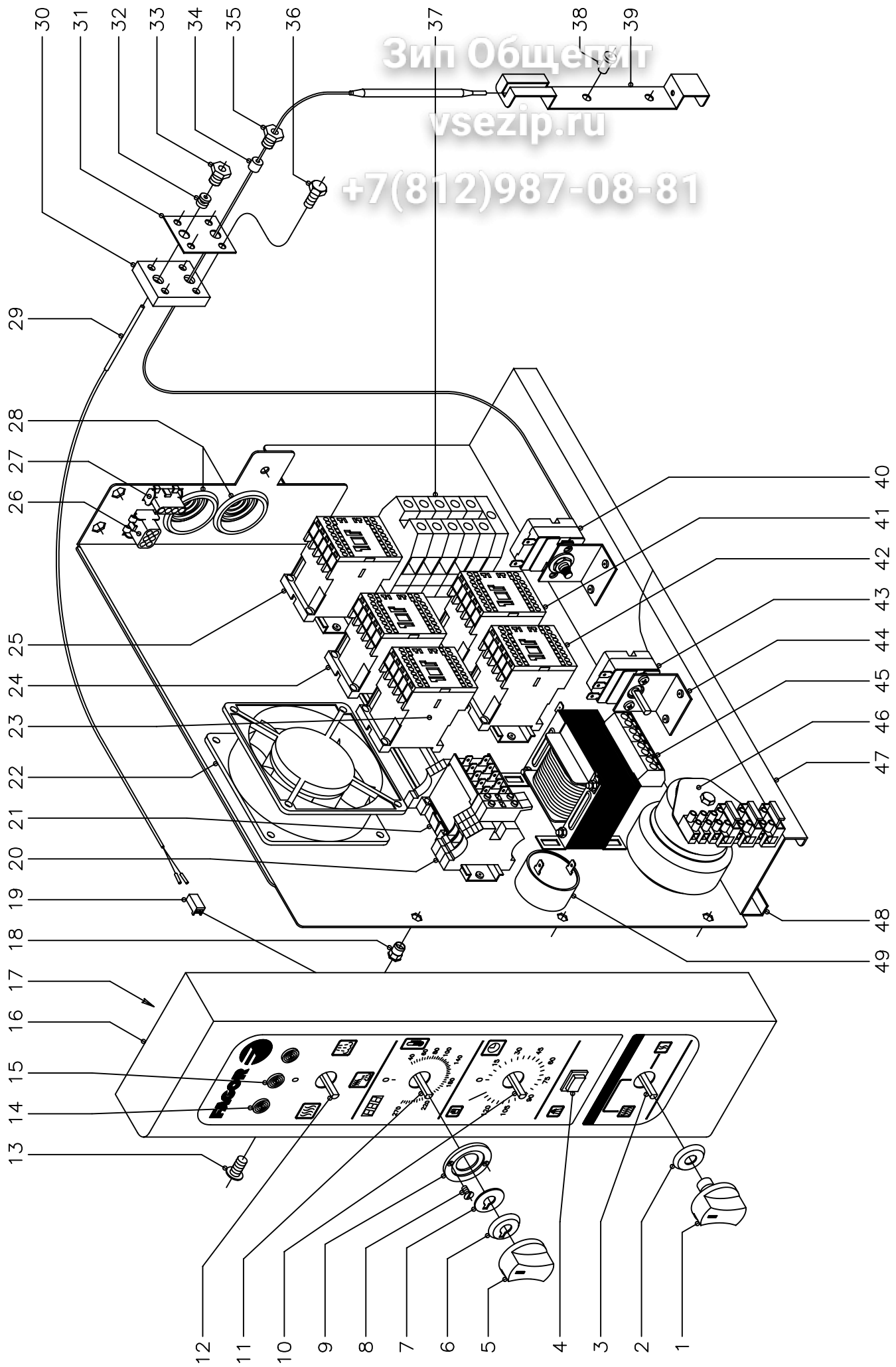
MOD.		HORNOS MIXTOS DE INYECCION	ZONA	CIRCUITO DE AGUA				
ITEM	CODIGO	DENOMINACION	TEXTO	HMI-6/11	HMI-10/11	HMI-10/21	HMI-2-10/11	HMI-6/11 UL
1	R675033	Junta palanca accionamiento		1	1	1	1	1
2	T115105	Amarre junta a conduccion vahos		1	1	1	1	1
3	Q242030	Arandela abanico A-5		2	2	2	2	2
4	Q162030	Tuerca exagonal M-5		2	2	2	2	2
5	R675014	Palanca accionamiento		1	1	1	1	1
6	Q162020	Tuerca exagonal M-4		2	2	2	2	2
7	R672640	Escuadra accionamiento		1	1	1	1	1
8	Q301035	Sujecion rapida Ø4		2	2	2	2	2
9	R675016	Pasador electroiman		1	1	1	1	1
10	R663030	Electroiman		1	1	1	1	1
11	Q221012	Tuerca rapida M-5		2	2	2	2	2
12	Q152004	Tornillo aplastado M-5x13		2	2	2	2	2
13	Z883001	Resorte		1	1	1	1	1
14	R665027	Guia resorte		1	1	1	1	1
15	Q242040	Arandela abanico A-6		1	1	1	1	1
16	Q162040	Tuerca exagonal M-6		1	1	1	1	1
17	R665024	Tubo conduccion a inyector		1	1	1	1	1
18	R695003	Manguito cierre		1	1	1	1	1
19	R695004	Bicono		1	1	1	1	1
20	-	Soldado a cuerpo de horno		1	1	1	1	1
21	Q306025	Arandela junta Ø14xØ8,5x1,5		1	1	1	1	1
22	R695017	Tubo conduccion agua		1	1	1	1	1
23	Q881302	Abrazadera 12 - 20		2	2	2	2	2
24	3676900	Tubo de goma Ø17xØ10x1000		1	1	1	1	1
25	R665020	Tubo inyector		1	-	-	-	1
25	R675017	Tubo inyector		-	1	1	1	-
	Q232030	Arandela plana A-5		2	2	2	2	2
	Q162030	Tuerca exagonal M-5		2	2	2	2	2
26	3676900	Tubo de goma Ø17xØ10x1000		1	1	1	1	1

MOD.		HORNOS MIXTOS DE INYECCION		ZONA	CIRCUITO DE AGUA				
ITEM	CODIGO	DENOMINACION	TEXTO	HMI-6/11	HMI-10/11	HMI-10/21	HMI-2-10/11	HMI-6/11 UL	
27	Q881302	Abrazadera 12 - 20		2	2	2	2	2	
28	R665041	Regulador caudal (0,25 l/m) verde		1	1	-	-	1	
28	R715011	Regulador caudal (0,50 l/m) rojo		-	-	1	1	-	
29	Z701135	Electrovalvula simple		1	1	1	1	1	
30	Q032021	Tornillo alomado M-4x10		2	2	2	2	2	
31	T125033	Adaptador a rosca UL		-	-	-	-	1	
32	Z701132	Filtro-junta entrada de agua		1	1	1	1	1	
33	Z601114	Manguera entrada de agua		1	1	1	1	-	
34	Q307031	Arandela junta Ø24xØ14x3		1	1	1	1	1	
35	R695025	Tubo retorno y chimenea		1	-	-	-	1	
35	R705020	Tubo retorno y chimenea		-	1	-	-	-	
35	R715010	Tubo retorno y chimenea		-	-	1	1	-	
36	3715600	Tubo silicona forra. Ø26xØ18x1000		1	1	1	1	1	
37	Q881304	Abrazadera 20 - 32		2	2	2	2	2	
38	R665067	Codo desague		1	1	1	1	1	
39	Q223014	Contratuerca 1"		1	1	1	1	1	
40	3714100	Tubo silicona Ø38xØ31x100		1	1	1	1	1	
41	Q881305	Abrazadera 25 - 40		2	2	2	2	2	
42	R675022	Tubo de desague		1	1	-	-	1	
42	R685006	Tubo de desague		-	-	1	1	-	
43	R665053	Tuerca tapon 1"		1	1	1	1	1	
44	R015011	Arandela junta tapon Ø34x3		1	1	1	1	1	
45	Q223014	Contratuerca 1"		1	1	1	1	1	
46	Q162040	Tuerca exagonal M-6		8	8	8	8	8	
47	Q232040	Arandela plana A-6		8	8	8	8	8	
48	N503017	Soporte termostato		1	1	1	1	1	
49	R695008	Conjunto chimenea		1	1	1	1	1	
50	3710900	Tubo silicona Ø51xØ43x40		1	1	1	1	1	
51	Q881307	Abrazadera 40 - 60		2	2	2	2	2	

MOD.	HORNOS MIXTOS DE INYECCION		ZONA	CIRCUITO DE AGUA				
ITEM	CODIGO	DENOMINACION	TEXTO	HMI-6/11	HMI-10/11	HMI-10/21	HMI-2-10/11	HMI-6/11 UL
52	R675038	Junta entrada y retorno		1	1	1	1	1
53	R662658	Tubo entrada y retorno vapor		1	-	-	-	1
53	R022613	Tubo entrada y retorno vapor		-	1	1	1	-
54	Q232040	Arandela plana A-6		6	6	6	6	6
55	Q162040	Tuerca exagonal M-6		6	6	6	6	6
56	3715600	Tubo silicona forra. Ø26xØ18x100		1	1	1	1	1
57	Q881304	Abrazadera 20 - 32		2	2	2	2	2
58	R662813	Pasamuros chimenea		1	1	1	1	1
59	R675008	Union retencion de vapores		1	1	1	1	1
60	R675005	Guia retencion de vapores		1	1	1	1	1
61	R675007	Junta retencion de vapores		1	1	1	1	1
62	R675006	Retencion de vapores		1	1	1	1	1

Зип Общепит
vsezip.ru

+7(812)987-08-81



N plano C-1442	Firma 	Fecha 11-2003	Aparato HORNO MIXTOS DE INYECCION	PARTE FUNCIONAL ELECTRICA	Lamina 7	Fagor Industrial S.Coop. FAGOR Onate
-------------------	-----------	------------------	--------------------------------------	---------------------------	-------------	--

MOD.		HORNOS MIXTOS DE INYECCION		ZONA	PARTE FUNCIONAL ELECTRIC				
ITEM	CODIGO	DENOMINACION	TEXTO	HMI-6/11	HMI-10/11	HMI-10/21	HMI-2-10/11	HMI-6/11 UL	
1	R663062	Boton de mando (conmutadores)		2	3	3	3	2	
1	R663070	Boton de mando (conmutadores)		-	-	-	-	2	
2	R663046	Junta (conmutadores)		2	3	3	3	2	
3	R753000	Conmutador de potencia		-	1	1	1	-	
4	R663032	Pulsador humidificador		1	1	1	1	1	
5	R663063	Boton de mando (circuito impreso)		1	1	1	1	1	
5	R663071	Boton de mando (circuito impreso)		-	-	-	-	1	
6	R663045	Junta (circuito impreso)		1	1	1	1	1	
7	R662810	Arandela guia		1	1	1	1	1	
8	Q151346	Tornillo avellanado M-3x5		2	2	2	2	2	
9	R662809	Guia boton de mando		1	1	1	1	1	
10	R723000	Temporizador manual		1	1	1	1	1	
11	R743013	Termostato electronico 270°C.		1	1	1	1	-	
11	R693058	Termostato electronico 500°F.		-	-	-	-	1	
12	R693004	Conmutador de funciones		1	1	1	1	1	
13	Q152004	Tornillo aplastado M-5x13		3	3	3	3	3	
14	R693056	Piloto ambar		2	2	2	2	2	
15	R693055	Piloto verde		1	1	1	1	1	
16	R692814	Panel portamandos 6/11		1	-	-	-	1	
16	R702805	Panel portamandos 10/11 y 10/21		-	1	1	1	-	
17	R692806	Soporte componentes		1	1	1	1	1	
18	Q221342	Remache exagonal M-5		3	3	3	3	3	
19	R663092	Conector 2 vias		1	1	1	1	1	
20	R073005	Bornas portafusibles		2	2	2	2	2	
	P184011	Cartucho fusible 4 A.		2	2	2	2	2	
	Z263303	Tope final		1	1	1	1	1	
21	Z683087	Contactador 3TF20 01 - 3AL2 (230 V.)		1	1	1	1	1	
	Z263303	Tope final		1	1	1	1	1	
22	Z103066	Ventilador		1	1	1	1	1	

Зип Общепит

vsezip.ru

+7(812)987-08-81

MOD.	HORNOS MIXTOS DE INYECCION		ZONA	PARTE FUNCIONAL ELECTRIC				
ITEM	CODIGO	DENOMINACION	TEXTO	HMI-6/11	HMI-10/11	HMI-10/21	HMI-2-10/11	HMI-6/11 UL
23	Z203050	Contactador sirius 3RT-1016-2AP01		-	1	1	1	-
24	Z203050	Contactador sirius 3RT-1016-2AP01		1	1	1	1	1
	R693009	Guia contactor 250		1	1	1	1	1
25	Z203050	Contactador sirius 3RT-1016-2AP01		1	1	1	1	1
	Z403016	Guia contactor 100		1	1	1	1	1
26	-	Conector hembra 6 vias		1	1	1	1	1
27	-	Conector hembra 4 vias		1	1	1	1	1
28	N103013	Pasacables		2	2	2	2	2
29	R663090	Conjunto termopar L=1500		1	1	1	1	1
30	R662659	Pasamuros doble para sonda		1	1	1	1	1
31	R692811	Junta pasamuros doble		1	1	1	1	1
32	R662652	Bicono cierre sonda		1	1	1	1	1
33	R662629	Racord cierre sonda		1	1	1	1	1
34	R662662	Junta cierre bulbo limitador		1	1	1	1	1
35	R662629	Racord cierre sonda		1	1	1	1	1
36	Q012021	Tornillo exagonal M-4x10		4	4	4	4	4
37	P453025	Borne gris fases 10		3	-	-	-	3
	R263003	Borne gris fases 35		-	3	3	3	-
	Z263302	Borne azul neutro 10		1	-	-	-	1
	R673010	Borne azul neutro 35		-	1	1	1	-
	P453026	Borne verde-amarillo tierra 10		1	-	-	-	1
	Z103035	Borne verde-amarillo tierra 35		-	1	1	1	-
	Z263303	Tope final		1	-	-	-	1
	Z683096	Tope final 35		-	1	1	1	-
	Z683068	Señalizacion bornes		1	1	1	1	1
	R663055	Guia contactor 120		1	1	1	1	1
38	Q412002	Remache tubular Ø4x7,5		2	2	2	2	2
39	R662630	Soporte de bulbo		1	1	1	1	1
40	R243016	Termostato limitador temperatura		1	1	1	1	1

Зип Общепит

vsezip.ru

+7(812)987-08-81

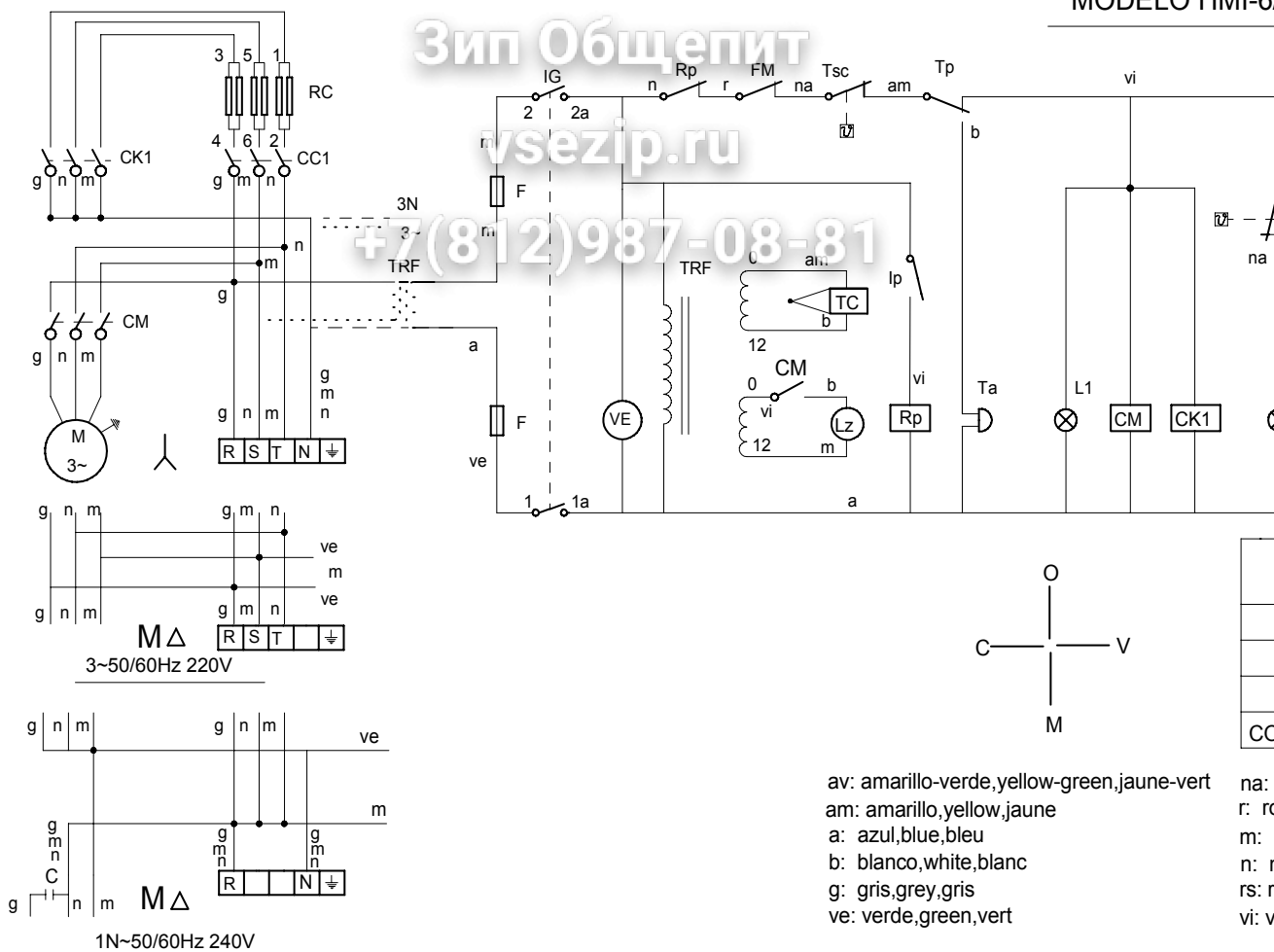
MOD.	HORNOS MIXTOS DE INYECCION	ZONA	PARTE FUNCIONAL ELECTRIC					
ITEM	CODIGO	DENOMINACION	TEXTO	HMI-6/11	HMI-10/11	HMI-10/21	HMI-2-10/11	HMI-6/11 UL
41	Z203050	Contacto sirius 3RT-1016-2AP01		-	1	1	1	-
42	Z203050	Contacto sirius 3RT-1016-2AP01		1	1	1	1	1
43	R343018	Termostato a tubo retorno vapor		1	1	1	1	1
44	R343039	Soporte de termostatos		2	2	2	2	2
45	R503005	Transformador		1	1	1	1	-
46	R723063	Transformador UL		-	-	-	-	1
47	R663081	Panel cuadro electrico		1	1	1	1	1
48	R663018	Contraqui panel cuadro		1	1	1	1	1
	Q412002	Remache tubular Ø4x7,5		7	7	7	7	7
49	R693067	Zumbador		1	1	1	1	1

MOD.		HORNOS MIXTOS DE INYECCION	ZONA	VARIOS				
ITEM	CODIGO	DENOMINACION	TEXTO	HMI-6/11	HMI-10/11	HMI-10/21	HMI-2-10/11	HMI-6/11 UL
	R696501	Folleto de instrucciones (FAGOR)		1	1	1	1	1
	R696503	Folleto de instrucciones (M F)		-	-	-	-	1
	R693069	Esquema electrico adhesivo		1	-	-	-	-
	R693076	Esquema electrico adhesivo (MF)		-	-	-	-	1
	R693077	Esquema electrico adhesivo (UL)		-	-	-	-	1
	R703015	Esquema electrico adhesivo		-	1	1	1	-
	R703027	Esquema electrico adhesivo (MF)		-	-	-	-	-
	R703028	Esquema electrico adhesivo (UL)		-	-	-	-	-
	R693070	Esquema electrico de montaje		1	-	-	-	1
	R703016	Esquema electrico de montaje		-	1	1	1	-
	R693089	Instalacion electrica HMI		1	1	1	1	-
	R693016	Instalacion electrica HMI (UL)		-	-	-	-	1
	R693066	Cableado fuerza conveccion		1	-	-	-	-
	R743062	Cableado fuerza conveccion (UL)		-	-	-	-	1
	R143005	Cableado fuerza conveccion		-	1	1	1	-
	R143015	Cableado fuerza conveccion (UL)		-	-	-	-	-
	R693065	Instalacion fuerza cuadro electrico		1	-	-	-	-
	R693073	Instalacion fuerza cuadro elec. (UL)		-	-	-	-	1
	R703013	Instalacion fuerza cuadro electrico		-	1	1	1	-
	R703025	Instalacion fuerza cuadro elec. (UL)		-	-	-	-	-
	R663095	Cableado luz interior		1	1	1	1	1
	R663094	Cableado luz puerta		1	1	1	1	-
	R693053	Cableado luz puerta (UL)		-	-	-	-	1
	3713900	Funda roja-negra Ø6,4x500		1	1	1	1	1

MOD.	HORNOS MIXTOS DE INYECCION	ZONA	VARIOS					
ITEM	CODIGO	DENOMINACION	TEXTO	HMI-6/11	HMI-10/11	HMI-10/21	HMI-2-10/11	HMI-6/11 UL
	R693068	Indicador cambio de tension		1	-	-	-	-
	R703014	Indicador cambio de tension		-	1	1	1	-
	R693008	Indicador cambio de tension (UL)		-	-	-	-	1
	R696504	Etiqueta de sanidad		-	-	-	-	1
	R696506	Etiqueta puerta caliente		-	-	-	-	1
	R696507	Etiqueta de precaucion		-	-	-	-	2
	R696508	Etiqueta de fusibles		-	-	-	-	1
	R696512	Etiqueta de conexión		-	-	-	-	1
	Z400515	Bisagra (Amarre a pared)		-	-	-	-	1
	R696511	Etiqueta embalaje Market-Forge		-	-	-	-	4

MOD.	HORNOS MIXTOS DE INYECCION		ZONA	PIEZAS A INTRODUCIR PARA LA VERSION (
ITEM	CODIGO	DENOMINACION	TEXTO	HMI-6/11	HMI-10/11			
	R663048	Condensador para motor de turbina		1	1			
	R013019	Cableado para condensador		1	1			

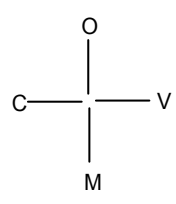
3N~50/60Hz 380/415V



Зип Общежит

vsezip.ru

+7(812)987-08-81



av: amarillo-verde, yellow-green, jaune-vert
 am: amarillo, yellow, jaune
 a: azul, blue, bleu
 b: blanco, white, blanc
 g: gris, grey, gris
 ve: verde, green, vert

- T100: Termostato de 100°C
- Rc: Resistencia de calentamiento
- IG: Interruptor general
- Lz: Luz interior
- F: Fusible
- CM: Contactor motor
- VHM: Electrovalvula humidificador
- IP: Interruptor puerta
- FM: Térmico motor
- TP: Temporizador manual
- TSC: Termostato seguridad convección
- TV: Termostato vapor
- TRF: Transformador

- M: Motor
- Tc: Termostato convección
- CK1, CC1: Contactor calentamiento
- ET: Electroimán de apertura de tiro
- C: Condensador
- L1: Lámpara marcha
- L2: Lámpara calentamiento
- L3: Lámpara humidificador
- Ta: Timbre avisador
- FI: Filtro de interferencias
- IH: Pulsador de humidificador
- VE: Ventilador cuadro eléctrico
- Rp: Relé puerta

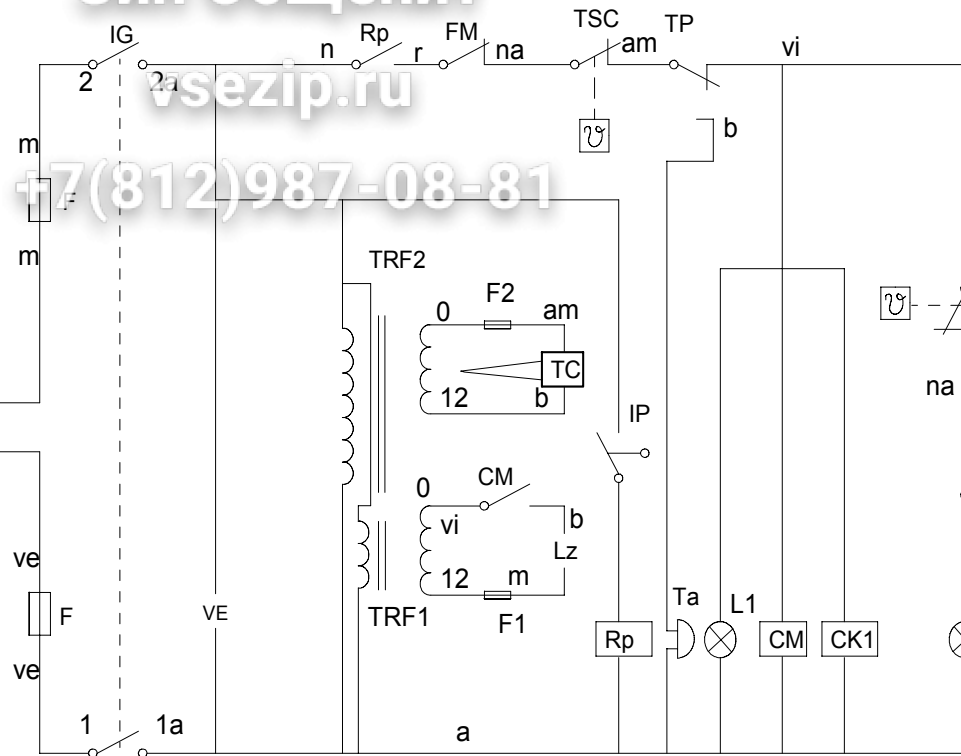
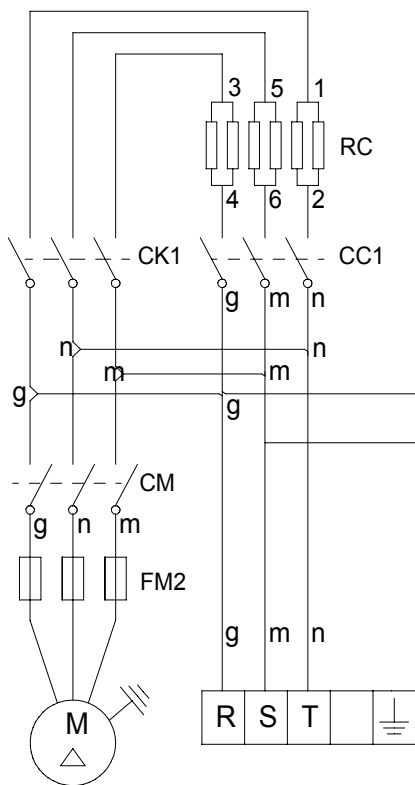
ESQUEMA TEORICO ADHESIVO		
Nº	Pieza	
Nº	Modificacion	
1	Introducir Rp	
Firma		Fecha
Dibujado	Iratxe	16/11/98
Proyectado		
Comprobado		
Escala		
HORNO		
Plano hau ez daiteke erabil ez berri...		

3N 60Hz 208/220/240V

Зип Общепит

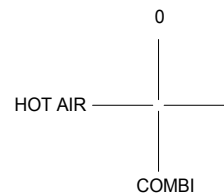
vsezip.ru

+7(812)987-08-81



- T100: 100 °C Thermostat
- Rc= Heating element
- IG= General switch
- Lz= Indoor light
- F= Fuse
- CM= Motors relay
- VHM= Humidify water solenoid
- IP= Door's switch
- FM= Motor's thermal protection
- TP= Manual timer
- TSC= Convection's security thermostat
- TV= Steamer's thermostat
- TRF2= Transformer (Electronic thermostat)
- TRF1= Transformer (Indoor light)

- Rp = Door's relay
- M = Motor
- Tc = Convection thermostat
- CC, CC1 = Heating relays
- ET = Chimney solenoid
- L1 = Pilot lamp (on/off)
- L2 = Pilot lamp (Heating)
- L3 = Pilot lamp (Water)
- Ta = Alarm
- IH = Humidity switch
- VE = Control panel's fan
- F1, F2 = Transformer fuse
- FM2 = Motor fuse



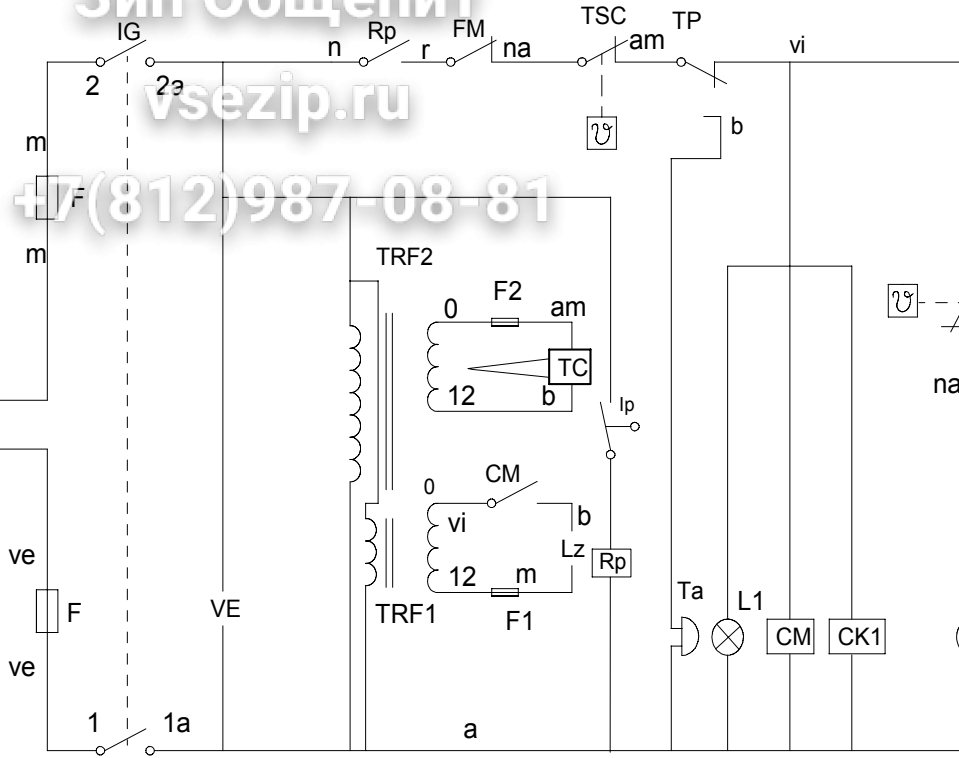
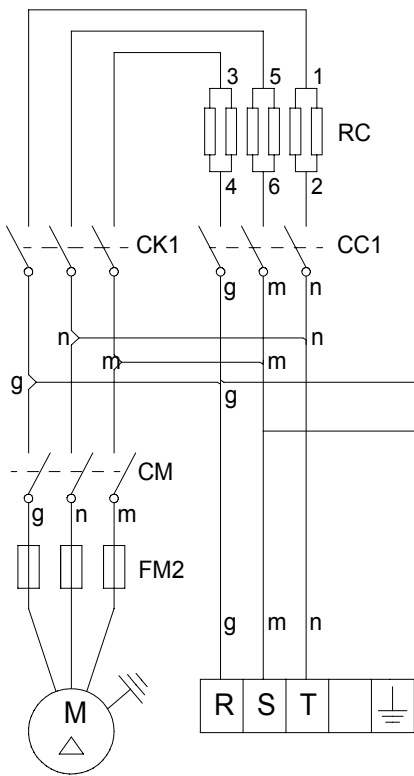
- am/ve = amarillo/verde-yellow/green-jaune
- am = amarillo-yellow-jaune
- a = azul-blue-bleu
- b = blanco-white-blanc
- g = gris-grey -gris
- ve = verde-green-vert

3N 60Hz 208/220/240V

Зип Общепит

vsezip.ru

+7(812)987-08-81



T100: 100 °C Thermostat

Rc= Heating element

IG= General switch

Lz= Indoor light

F= Fuse

CM= Motors relay

VHM= Humidify water solenoid

IP= Door's switch

FM= Motor's thermal protection

TP= Manual timer

TSC= Convection's security thermostat

TV= Steamer's thermostat

TRF2= Transformer (Electronic thermostat)

TRF1= Transformer (Indoor light)

Rp = Door's Relay

M = Motor

Tc = Convection thermostat

CC, CC1 = Heating relays

ET = Chimney solenoid

L1 = Pilot lamp (on/off)

L2 = Pilot lamp (Heating)

L3 = Pilot lamp (Water)

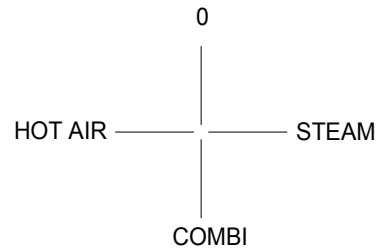
Ta = Alarm

IH = Humidity switch

VE = Control panel's fan

F1, F2 = Transformer fuse

FM2 = Motor fuse



am/ve = amarillo/verde-yellow/green-jaune

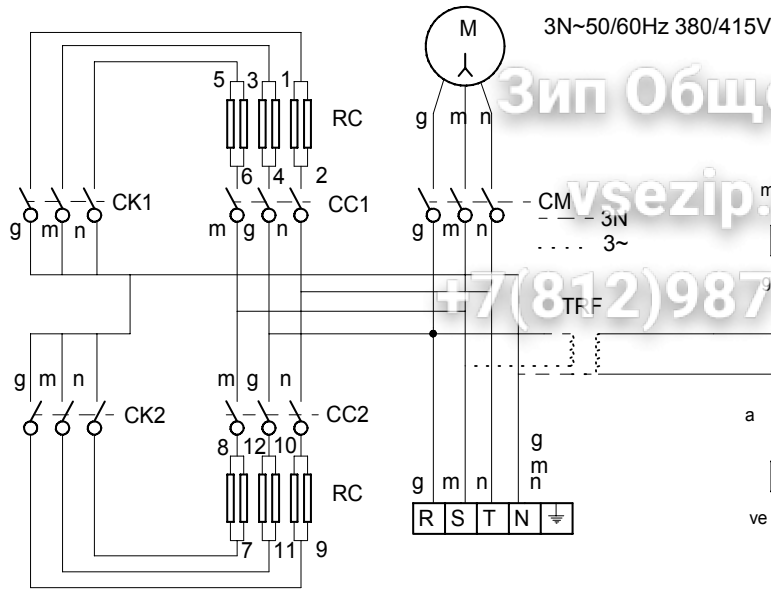
am = amarillo-yellow-jaune

a = azul-blue-bleu

b = blanco-white-blanc

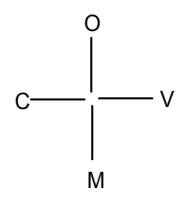
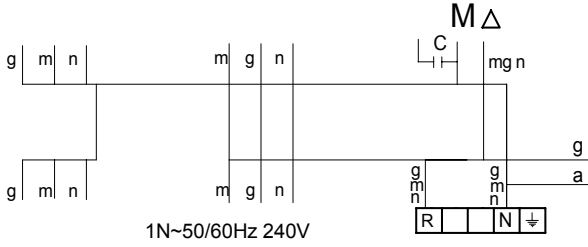
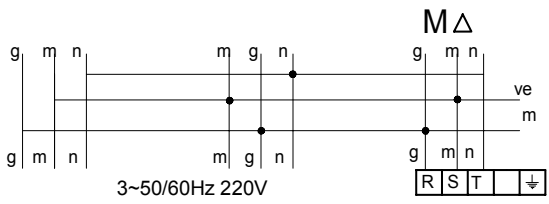
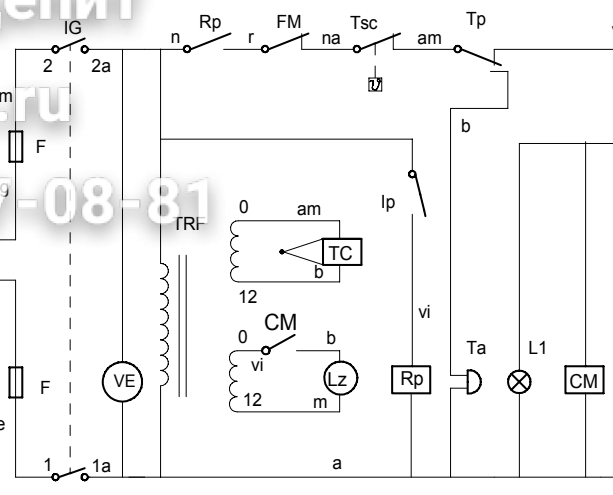
g = gris-grey -gris

ve = verde-green-vert



Зип Общепит
vsezip.ru

+7(812)987-08-81

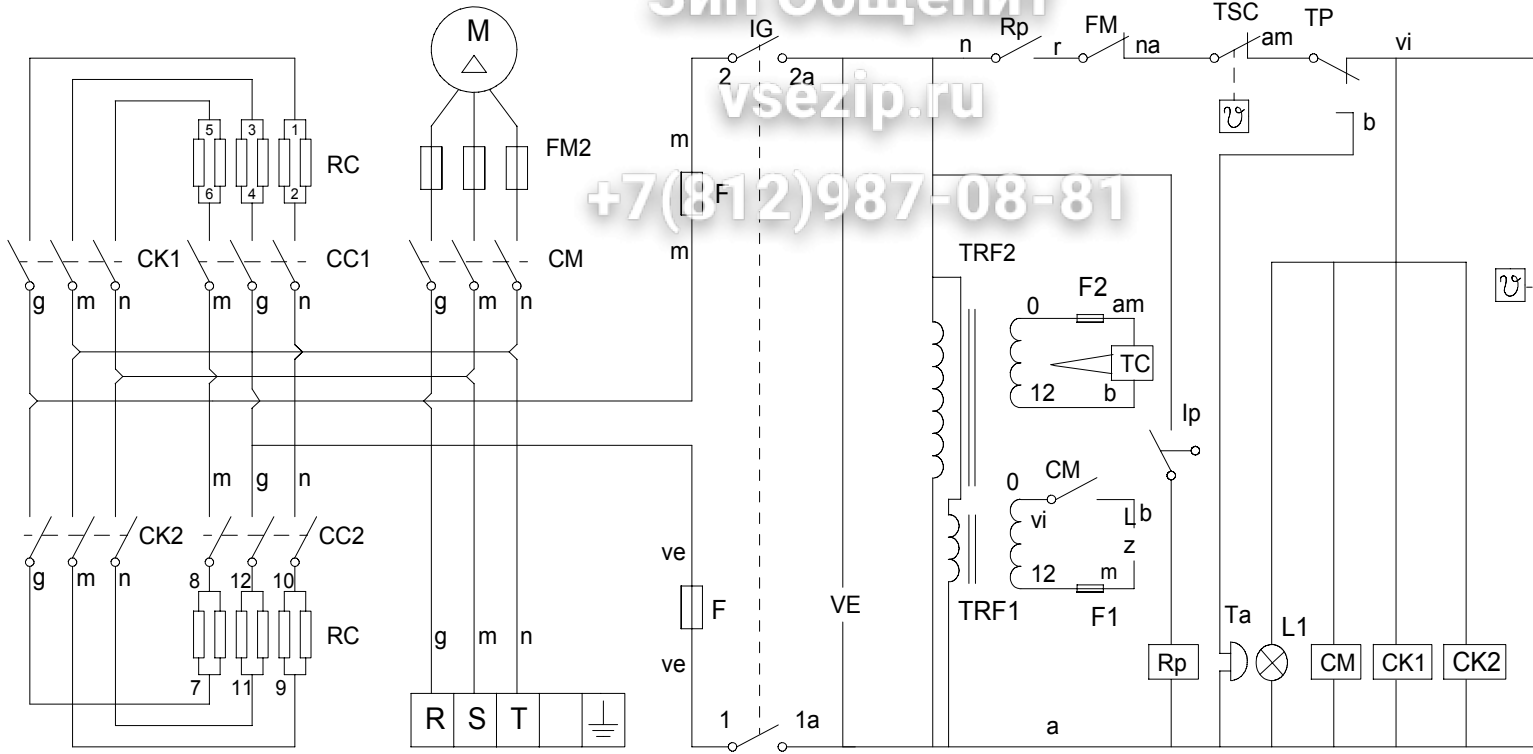


av: amarillo-verde, yellow-green, jaune-vert
 am: amarillo, yellow, jaune
 a: azul, blue, bleu
 b: blanco, white, blanc
 g: gris, grey, gris
 ve: verde, green, vert

- T100: Termostato de 100°C
- Rc: Resistencia de calentamiento
- IG: Interruptor general
- Lz: Luz interior
- F: Fusible
- CM: Contactor motor
- VHM: Electrovalvula humidificador
- IP: Interruptor puerta
- FM: Térmico motor
- TP: Temporizador manual
- TSC: Termostato seguridad convección
- TV: Termostato vapor
- TRF: Transformador

- M: Motor
- Tc: Termostato convección
- CK1, CC1 : Contactor calentamiento
- ET: Electroimán de apertura de tiro
- C: Condensador
- L1: Lámpara marcha
- L2: Lámpara calentamiento
- L3: Lámpara humidificador
- Ta: Timbre avisador
- FI: Filtro de interferencias
- IH: Pulsador de humidificador
- VE: Ventilador cuadro eléctrico
- Rp: Relé puerta

Nº	Pieza	
Nº	Modificación	
1	Introducir RP	
Firma		Fecha
Dibujado	Iratxe	13/11/98
Proyectado		
Comprobado		
Escala		
HORNO INY		
Plano hau ez daiteke erabil ez berrieta		



T100= 100 °C Thermostat

Rc= Heating element

IG= General switch

Lz= Indoor light

F= Fuse

CM= Motors relay

VHM= Humidify water solenoid

IP= Door's switch

FM= Motor's thermal protection

TP= Manual timer

TSC= Convection's security thermostat

TV= Steamer's thermostat

TRF2= Transformer (Electronic thermostat)

TRF1= Transformer (Indoor light)

FM2 = Motor fuse

Rp = Door's Relay

M = Motor

Tc = Convection thermostat

CC, CC1, CC2 = Heating relays

ET = Chimney solenoid

L1 = Pilot lamp (on/off)

L2 = Pilot lamp (Heating)

L3 = Pilot lamp (Water)

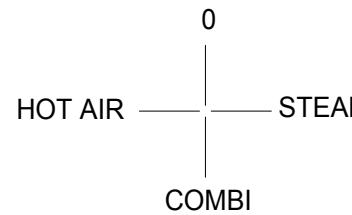
Ta = Alarm

IH = Humidity switch

IC = Power reduction switch

VE = Control panel's fan

F1, F2 = Transformer fuse



am/ve = amarillo/verde-yellow/green

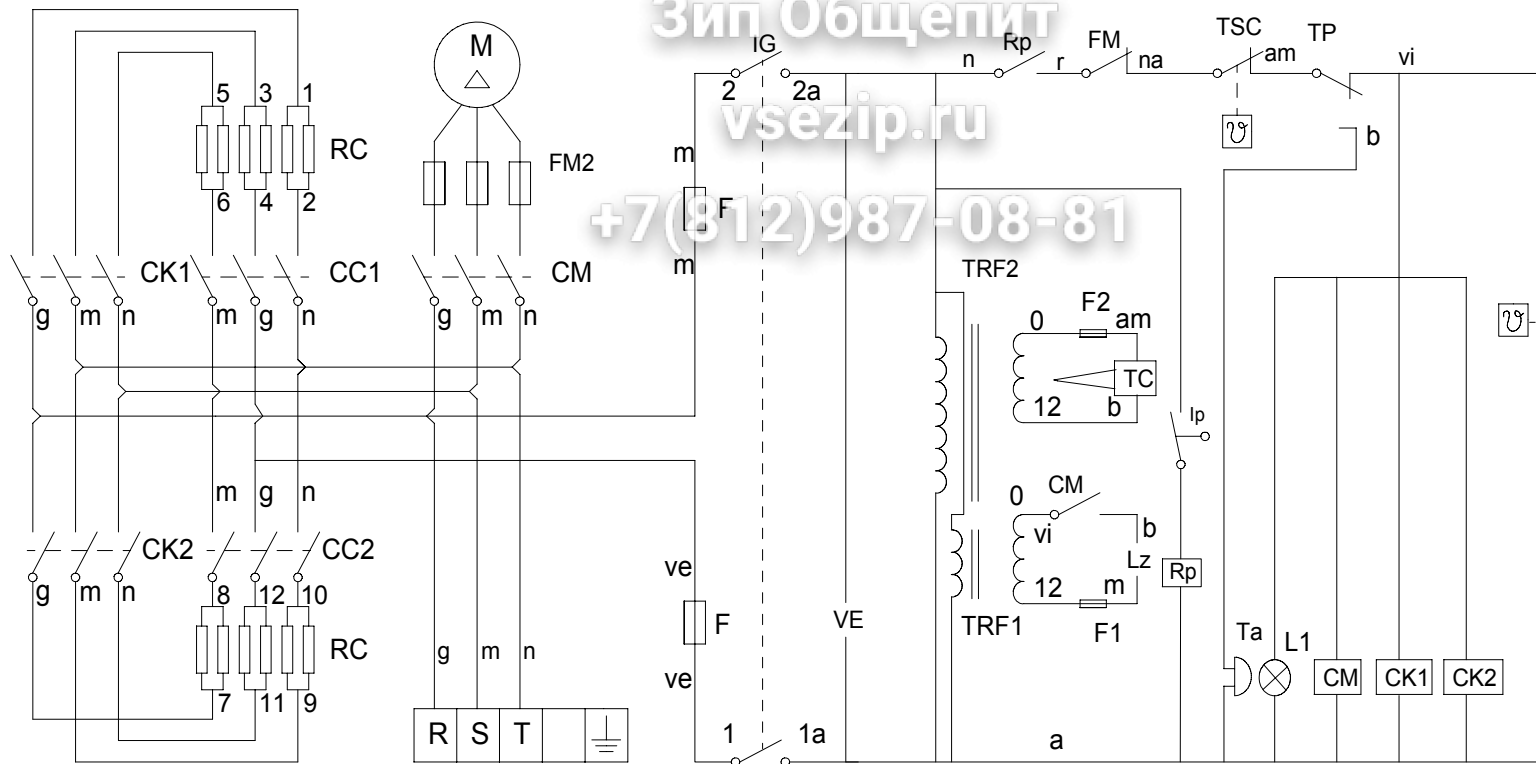
am = amarillo-yellow-jaune

a = azul-blue-bleu

b = blanco-white-blanc

g = gris-grey -gris

ve = verde-green-vert



T100= 100 °C Thermostat

Rc= Heating element

IG= General switch

Lz= Indoor light

F= Fuse

CM= Motors relay

VHM= Humidify water solenoid

IP= Door's switch

FM= Motor's thermal protection

TP= Manual timer

TSC= Convection's security thermostat

TV= Steamer's thermostat

TRF2= Transformer (Electronic thermostat)

TRF1= Transformer (Indoor light)

Rp = Door's Realy

FM2 = Motor fuse

M = Motor

Tc = Convection thermostat

CC, CC1, CC2 = Heating relays

ET = Chimney solenoid

L1 = Pilot lamp (on/off)

L2 = Pilot lamp (Heating)

L3 = Pilot lamp (Water)

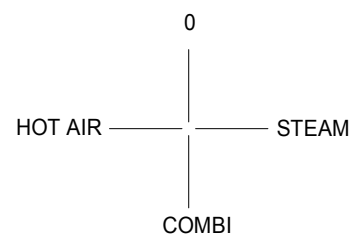
Ta = Alarm

IH = Humidity switch

IC = Power reduction switch

VE = Control panel's fan

F1, F2 = Transformer fuse



am/ve = amarillo/verde-yellow/green

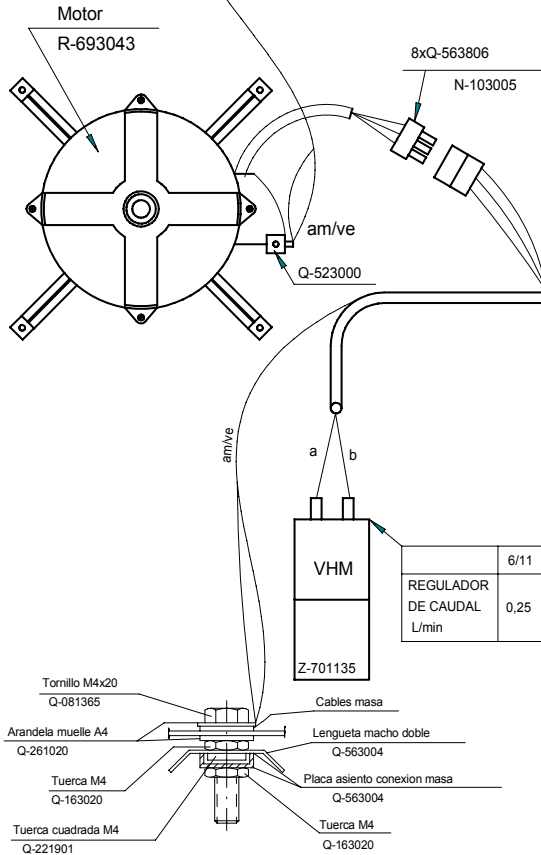
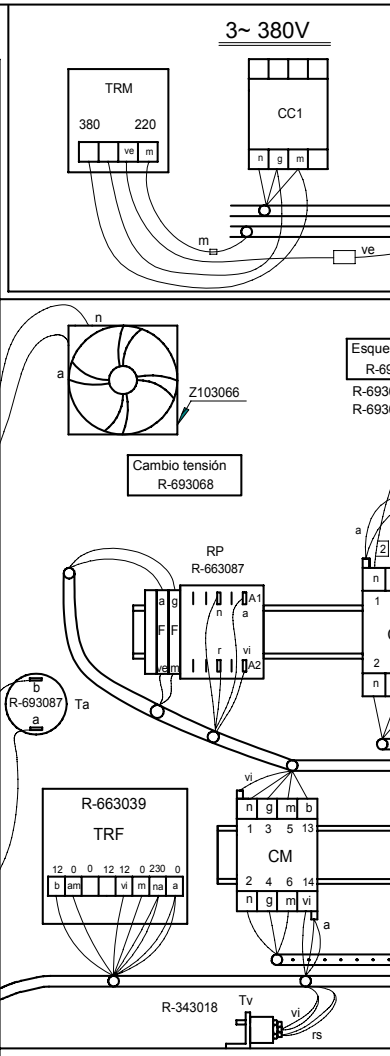
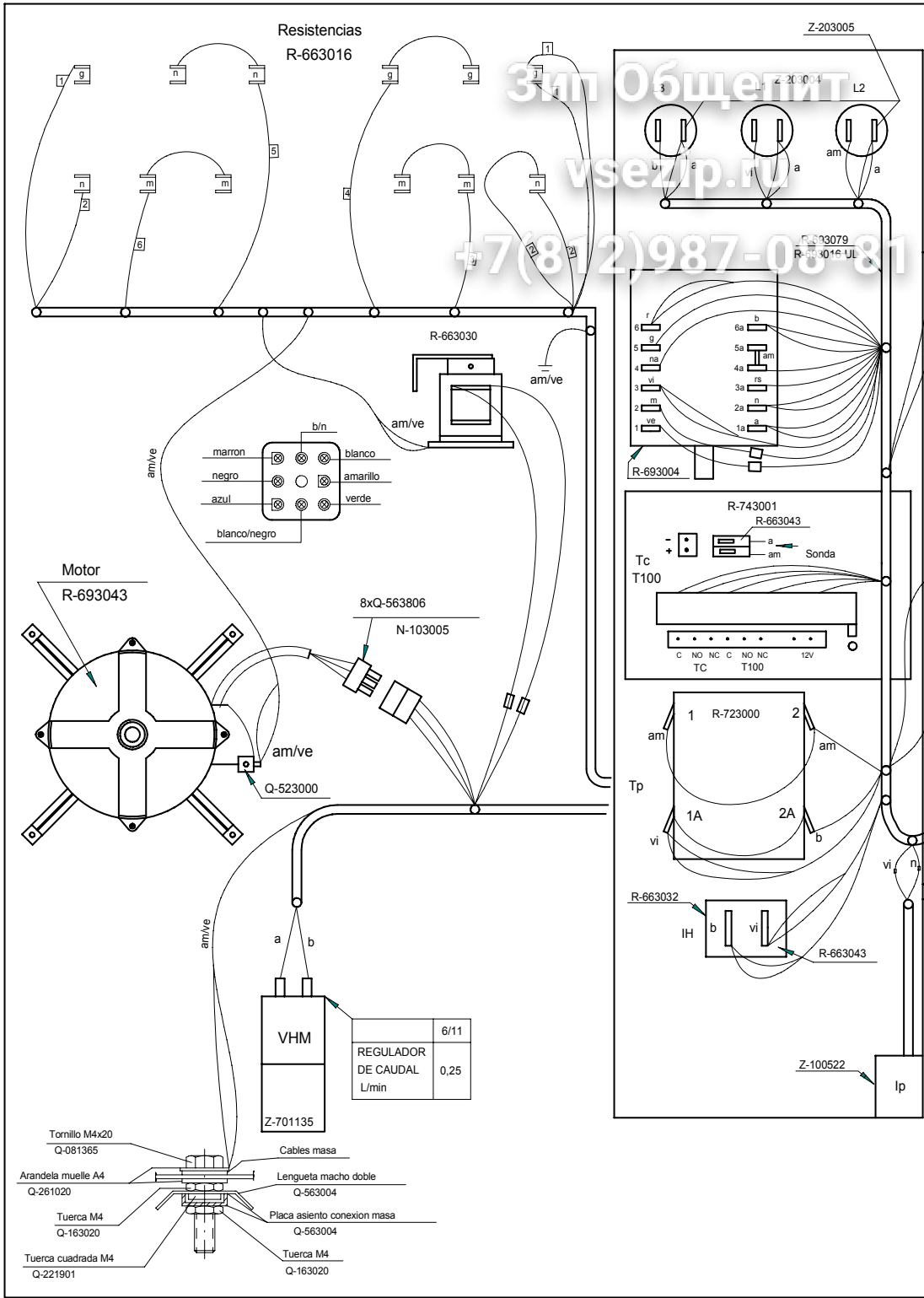
am = amarillo-yellow-jaune

a = azul-blue-bleu

b = blanco-white-blanc

g = gris-grey -gris

ve = verde-green-vert

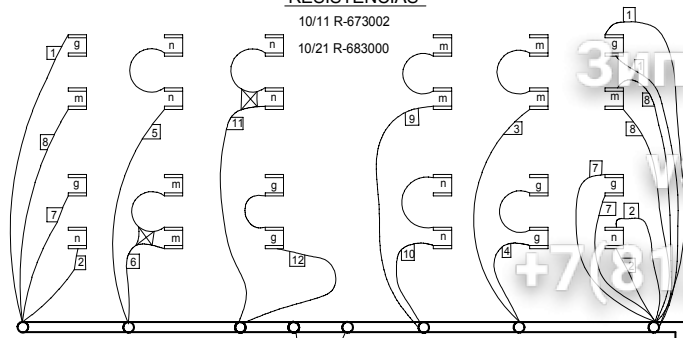


Esquema de montaje 3N 380V		
Nº	Pieza	
Nº	Modificacion	
1	Introducir RP	
Firma		Fecha
Dibujado		KONTXI 8/4/98
Proyectado		
Comprobado		
Escala		
HORNO		
Plano hau ez daiteke erabili ez berrizta		

RESISTENCIAS

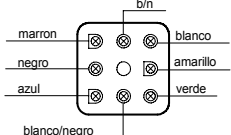
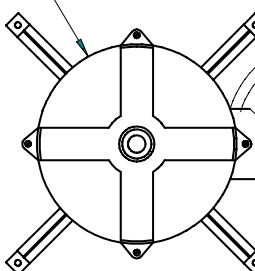
10/11 R-673002

10/21 R-683000



3n Общедит
vsezip.ru
+7(812)987-08-81

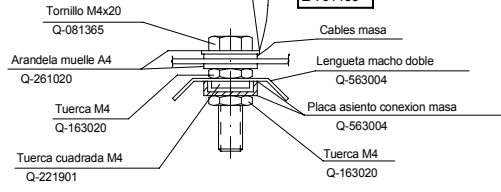
Motor
R-253049



8xQ-563806
N-103005

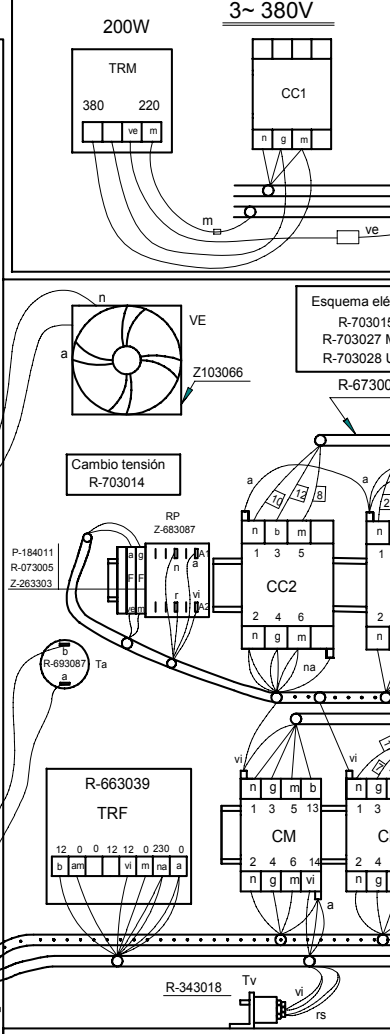
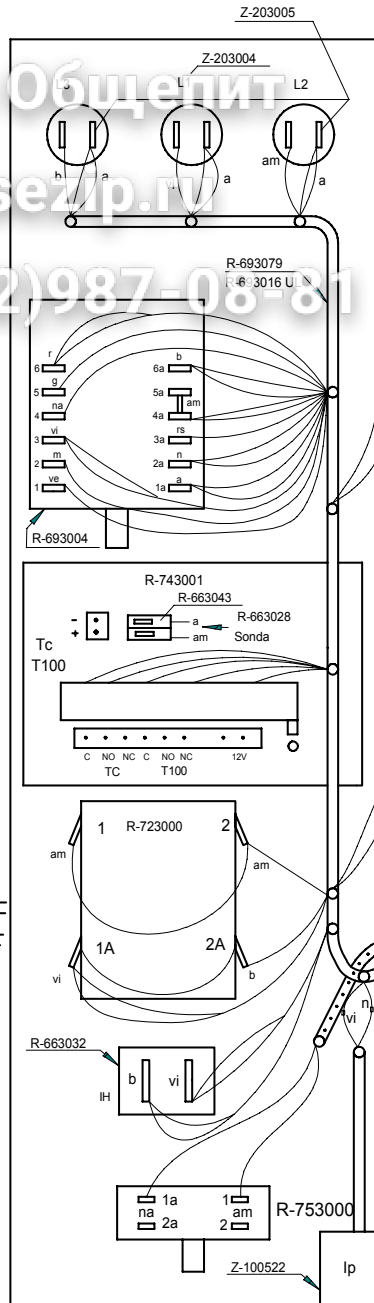
VHM
Z-701135

	10/11	10/21
REGULADOR DE CAUDAL L/min	0,25	0,5



Tornillo M4x20
Q-081365
Arandela muelle A4
Q-261020
Tuerca M4
Q-163020
Tuerca cuadrada M4
Q-221901

Cables masa
Lengueta macho doble
Q-563004
Placa asiento conexion masa
Q-563004
Tuerca M4
Q-163020



Esquema de montaje 3N 380V		
Nº	Pieza	
Nº	Modificacion	
1	Introducir Rp	
		Firma
		Fecha
Dibujado	KONTXI	8/4/98
Proyectado		
Comprobado		
Escala		
HORNO		
Plano hau ez datateke erabili ez berizta		