

Зип Общепит
vsezip.ru
+7(812)987-08-81

HORNOS A CONVECCION - VAPOR

FOURS A CONVECTION VAPEUR

CONVECTION - STEAM OVENS

HCV-5/11

HCV-10/11

IV-90

Hosteleria y Lavanderia Industrial
Grandes Cuisines et Buanderie
Catering and Laundry Equipment

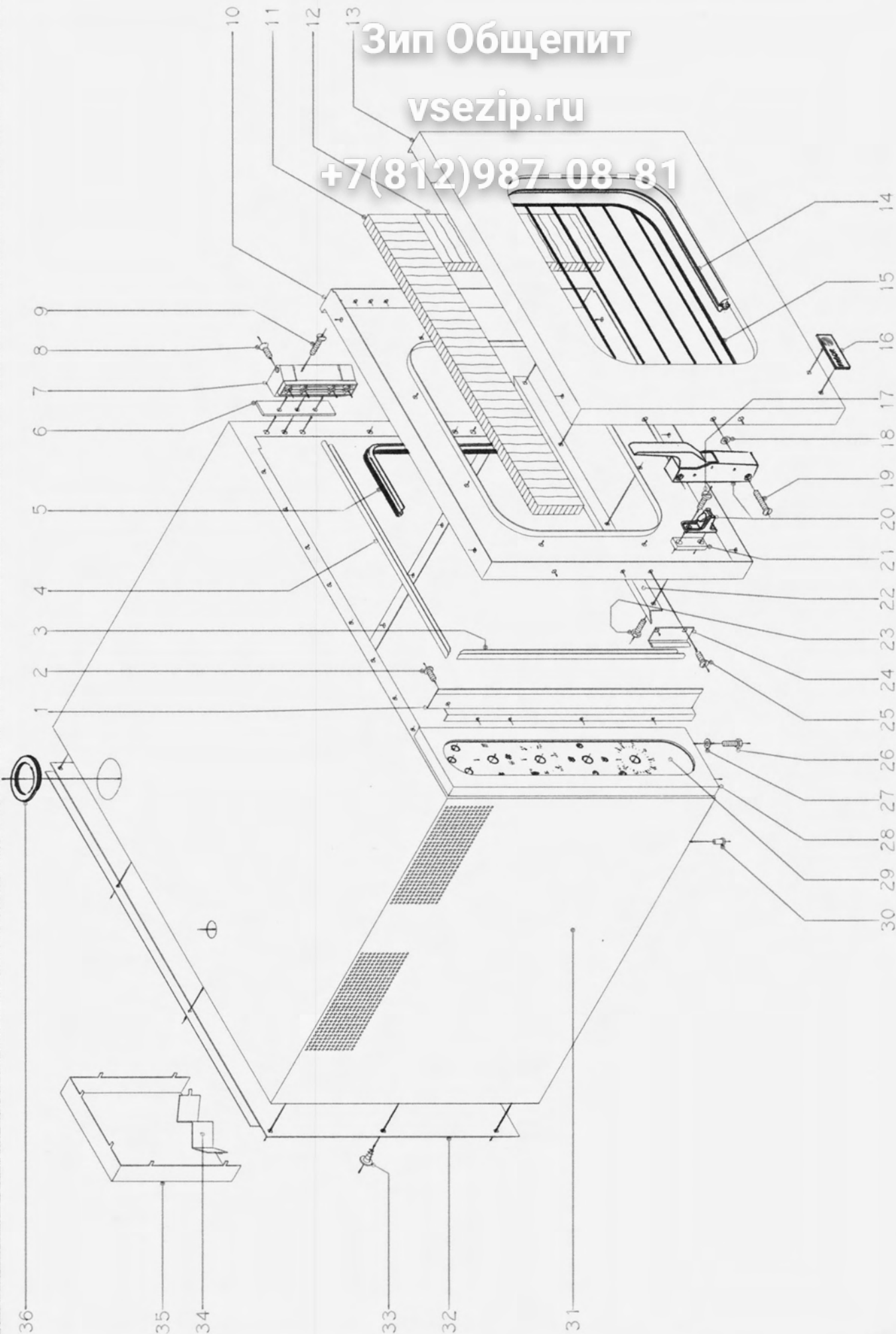
Fagor Industrial S. Coop. Oñate



Зип Общепит

vsezip.ru

+7(812)987-08-81



N plano

B-410

Firma



Fecha

IV-90

Aparato

HORNOS A CONVECCION-VAPOR

Lamina

1

Fagor Industrial S. Coop.



Onate

Зип Общепит

vsezip.ru

+7(812)987-08-81

N.	COD.	CONCEPTO: DESPIECE EXTERIORES SUJET: PIECES EXTERIEURES CONCEPT: RANGE PARTS			LAMINA N. VUE N. 1 ILUSTR.N.	HOJA N. PAGE N. PAGE N.
		APARATO - APPAREIL - APPLIANCE: HORNOS - FOURS - OVENS			MODELO Y CANTIDAD - MOD. E	
		DENOMINACION	DENOMINATION	DESCRIPTION	HCV- 5/11	HCV- 10/11
1	R-332607	Protector de portamandos	Protection panneau	Control panel protector	1	
1	R-342608	Protector de portamandos	Protection panneau	Control panel protector		1
2	Q-152004	Tornillo aplastado M.5x10	Vis aplatie M.5x10	Flattened screw M.5x10	1	1
s/n	Q-221304	Remache roscado M.5	Rivet fileté M.5	Threaded rivet M.5	1	1
3	R-332606	Soporte de junta vertical	Support de joint vertical	Vertical joint support	2	
3	R-342605	Soporte de junta vertical	Support de joint vertical	Vertical joint support		2
4	R-332605	Soporte de junta horizontal	Support de joint horizontal	Horizontal joint support	2	
4	R-342604	Soporte de junta horizontal	Support de joint horizontal	Horizontal joint support		2
5	371280	Junta de puerta L= 2,20	Joint porte L= 2,20	Door joint L= 2,20	1	
5	371280	Junta de puerta L= 2,50	Joint porte L= 2,50	Door joint L= 2,50		1
6	R-340537	Pletina calzo bisagra	Plat cale charnière	Hinge plate binder	2	2
7	R-350503	Bisagra vertical	Charnière verticale	Vertical hinge	2	2
8	Q-071133	Tornillo g.s. M.5x20	Vis g.s. M.5x20	G.s. screw M.5x20	8	8
9	Q-121336	Tornillo g.s. M.5x40	Vis g.s. M.5x40	G.s. screw M.5x40	6	6
10	R-330534	Contrapuerta	Contre-porte	Door lining	1	
10	R-340535	Contrapuerta	Contre-porte	Door lining		1
11	R-330512	Aislante horizontal puerta	Isolant horizontal porte	Door horizontal insulant	4	
11	R-330511	Aislante horizontal puerta	Isolant horizontal porte	Door horizontal insulant		4
12	R-330511	Aislante vertical puerta	Isolant vertical porte	Door vertical insulant	2	4
13	R-330533	Puerta	Porte	Door	1	
13	R-340536	Puerta	Porte	Door		1
14	371270	Junta de cristal L= 1,40	Joint vitre L= 1,40	Glass pane joint L= 1,40	1	
14	371270	Junta de cristal L= 1,90	Joint vitre L= 1,90	Glass pane joint L= 1,90		1
15	R-330513	Cristal puerta	Vitre porte	Door pane	1	
15	R-340521	Cristal puerta	Vitre porte	Door pane		1
16	U-262806	Escudo FAGOR	Emblème FAGOR	FAGOR emblem	1	1
17	Q-032035	Tornillo cilíndrico M.5x30	Vis cylindrique M.5x30	Cylindrical screw M.5x30	2	2
18	Q-302015	Arandela plana Ø16xØ5x2	Rondelle plate Ø16xØ5x2	Flat washer Ø16xØ5x2	2	2
19	Q-151106	Tornillo g.s. M.5x45	Vis g.s. M.5x45	G.s. screw M.5x45	2	2

Зип Ощепит

vsezip.ru

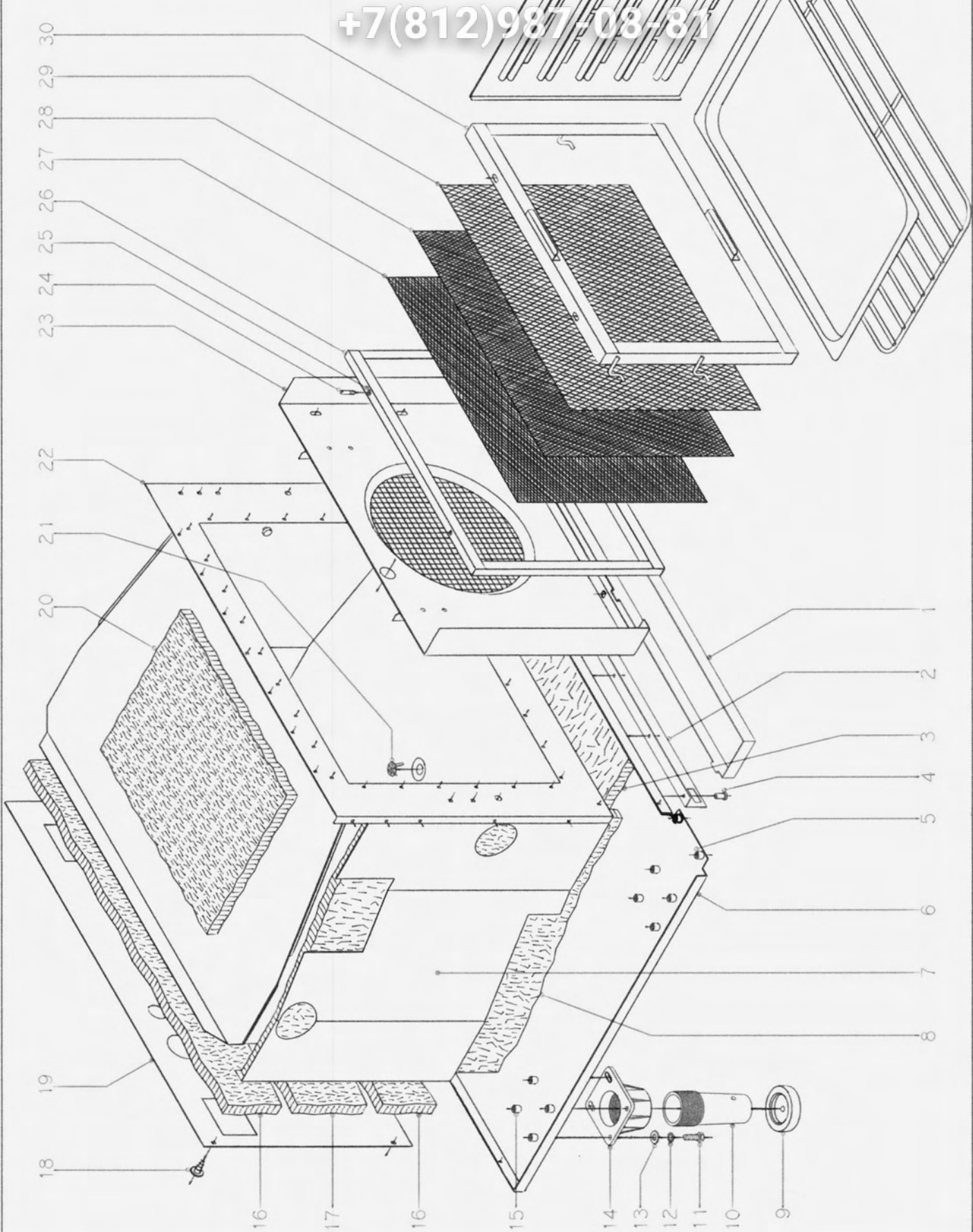
+7(812)987-08-81

N.	COD.	CONCEPTO: DESPIECE EXTERIORES SUJET: PIECES EXTERIEURES CONCEPT: RANGE PARTS			LAMINA N.	HOJA N.
		APARATO - APPAREIL - APPLIANCE: HORNOS - FOURS - OVENS			VUE N. 1	PAGE N.
		DENOMINACION	DENOMINATION	DESCRIPTION	ILUSTR.N.	PAGE N.
			MODELO Y CANTIDAD - MOD. E			
			HCV-5/11	HCV-10/11		
20	R-250508	Cierre vertical	Fermeture verticale	Vertical catch	1	1
21	R-340509	Calzo de pestillo	Cale fermeture	Latch binder	1	1
22	R-340532	Tejadillo	Toit	Roof	1	1
23	Q-012042	Tornillo exagonal M.6x15	Vis hexagonal M.6x15	Hexagonal screw M.6x15	4	4
24	R-330532	Pulsador de micro	Poussoir micro	Micro pushbutton	1	1
25	Q-152004	Tornillo aplastado M.5x10	Vis aplatie M.5x10	Flattened screw M.5x10	1	1
26	Q-012031	Tornillo exagonal M.5x10	Vis hexagonal M.5x10	Hexagonal screw M.5x10	2	2
27	Q-232030	Arandela plana A.5	Rondelle plate A.5	Flat washer A.5	2	2
28	R-332808	Panel portamandos	Panneau de commande	Control panel	1	
28	R-342812	Panel portamandos	Panneau de commande	Control panel		1
29	R-332830	Panel serigrafiado	Panneau serigraphié	Indications panel	1	
29	R-342832	Panel serigrafiado	Panneau serigraphié	Indications panel		1
30	Q-419005	Remache c/vástago Ø 4x8	Rivet avec tige Ø 4x8	Rivet with stem Ø 4x8	34	36
31	R-332831	Cuerpo exterior de horno	Corps extérieur du four	Outer oven body	1	
31	R-342830	Cuerpo exterior de horno	Corps extérieur du four	Outer oven body		1
32	R-332811	Panel posterior exterior	Panneau arrière extérieur	External rear panel	1	
32	R-342817	Panel posterior exterior	Panneau arrière extérieur	External rear panel		1
33	Q-151401	Tornillo alomado PHILIPS	Vis bombée PHILIPS	Conical screw PHILIPS	12	14
34	R-342819	Protector tapa ventilación	Protec. couvercle ventilation	Ventilation cover protector	1	1
35	R-342818	Tapa ventilación motor	Couvercle ventilation moteur	Motor ventilation cover	1	1
36	R-342815	Pasamuros de chimenea	Passe-murs cheminée	Chimney wall insert	1	1

Зип Общепит

vsezip.ru

+7(812)987-08-81



N plano B-411	Firma 	Fecha IV-90	Aparato HORNOS A CONVECCION-VAPOR	Lamina 2	Fagor Industrial S.Coop. FAGOR Onate
------------------	-----------	----------------	--------------------------------------	-------------	--

Зип Ощепит

vsezip.ru

+7(812)987-08-81

N.	COD.	CONCEPTO: DESPIECE INTERIORES SUJET: PIECES INTERIEURES CONCEPT: INTERNAL PARTS			LAMINA N. VUE N. 2 ILUSTR.N.	HOJA N. PAGE N. PAGE N.
		APARATO - APPAREIL - APPLIANCE: HORNOS - FOURS - OVENS			MODELO Y CANTIDAD - MOD. E	
		DENOMINACION	DENOMINATION	DESCRIPTION	HCV- 5/11	HCV- 10/11
1	R-342658	Recogeaguas	Ramasse-gouttes	Drip pan	1	1
2	R-342655	Escuadra soporte recogeaguas	Equerre sopp. ramasse-gouttes	Drip pan support square	1	1
3	R-332617	Aislante de base de horno	Isolant base du four	Oven base insulant	3	
3	R-342627	Aislante de base de horno	Isolant base du four	Oven base insulant		3
4	Q-419005	Remache c/vástago Ø 4x8	Rivet avec tige Ø 4x8	Rivet with stem Ø 4x8	4	4
5	Q-221304	Remache roscado M.5	Rivet fileté M.5	Threaded rivet M.5	2	2
6	R-332801	Base exterior de horno	Base extérieure du four	External oven base	1	
6	R-342801	Base exterior de horno	Base extérieure du four	External oven base		1
7	R-332622	SopORTE lateral aislante	Support latéral isolant	Lateral insulant support	1	
7	R-342634	SopORTE lateral aislante	Support latéral isolant	Lateral insulant support		1
8	R-242613	Aislante lateral	Isolant lateral	Lateral insulant	7	
8	R-252620	Aislante lateral	Isolant lateral	Lateral insulant		7
9	R-282821	Apoyo pata	Appui pied	Rubber fixed to feeth	4	4
10	U-130122	Pata regulable	Pied réglable	Adjustable leg	4	4
11	Q-011342	Tornillo exagonal M.6x15	Vis hexagonal M.6x15	Hexagonal screw M.6x15	16	16
12	Q-261040	Arandela muelle A.6	Rondelle à ressort A.6	Spring washer A.6	16	16
13	Q-301309	Arandela plana Ø16xØ6x1,2	Rondelle plate Ø16xØ6x1,2	Flat washer Ø16xØ6x1,2	16	16
14	910020	Porta-apoyo	Porte-pied	Leg support socket	4	4
15	Q-221321	Remache roscado M.6	Rivet fileté M.6	Threaded rivet M.6	16	16
16	R-332642	Aislante posterior	Isolant arrière	Rear insulant	2	
16	R-342659	Aislante posterior	Isolant arrière	Rear insulant		2
17	R-332615	Aislante posterior central	Isolant arrière central	Central rear insulant	1	
17	R-342664	Aislante posterior central	Isolant arrière central	Central rear insulant		1
18	Q-151401	Tornillo alomado PHILIPS	Vis bombée PHILIPS	Conical screw PHILIPS	12	14
19	R-332613	SopORTE aislante posterior	Support arrière isolant	Rear insulant support	1	
19	R-342623	SopORTE aislante posterior	Support arrière isolant	Rear insulant support		1
20	R-332618	Aislante de techo	Isolant paroi supérieure four	Oven ceiling insulant	3	
20	R-342628	Aislante de techo	Isolant paroi supérieure four	Oven ceiling insulant		3
21	R-342641	Filtro de desagüe	Filtre	Drain filter	1	1

Зип Ощепит

vsezip.ru

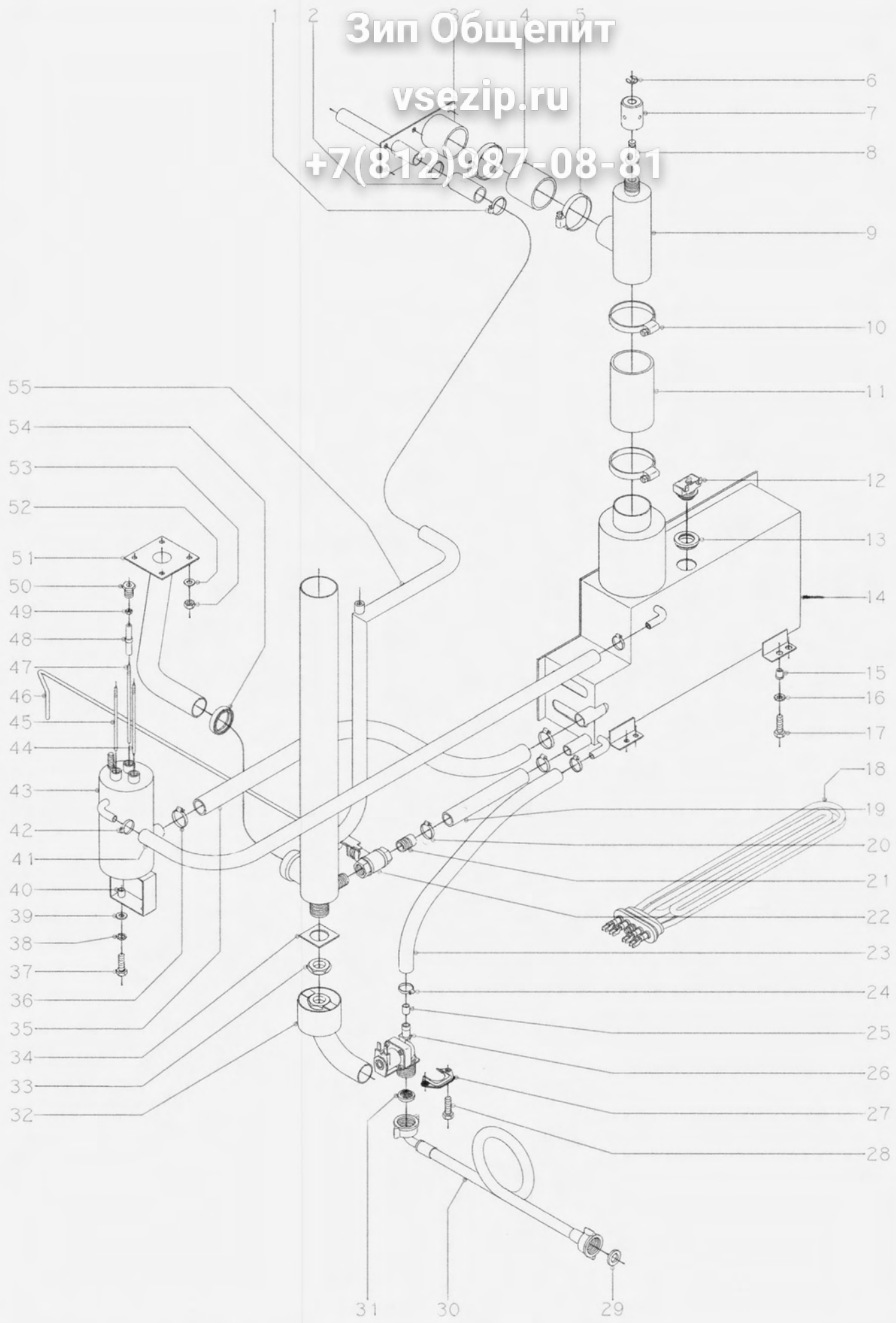
+7(812)987-08-81

N.	COD.	CONCEPTO: DESPIECE INTERIORES SUJET: PIECES INTERIEURES CONCEPT: INTERNAL PARTS			LAMINA N.	HOJA N.
		APARATO - APPAREIL - APPLIANCE: HORNOS - FOURS - OVENS			VUE N. 2	PAGE N.
		DENOMINACION	DENOMINATION	DESCRIPTION	ILUSTR.N.	PAGE N.
			MODELO Y CANTIDAD - MOD. E			
			HCV-5/11	HCV-10/11		
22	R-332600	Cuerpo de horno	Corps du four	Oven body	1	
22	R-342600	Cuerpo de horno	Corps du four	Oven body		1
23	R-332623	Cubre-ventilador	Couvre-ventilateur	Fan cover	1	
23	R-252625	Cubre-ventilador	Couvre-ventilateur	Fan cover		1
24	R-252655	Pitón soporte	Piton support	Support pin	4	4
25	Q-221304	Remache roscado M.5	Rivet fileté M.5	Threaded rivet M.5	4	4
26	R-242638	Marco sujeción filtros	Cadre de serrages filtres	Filter fastening frame	1	
26	R-252656	Marco sujeción filtros	Cadre de serrages filtres	Filter fastening frame		1
27	R-242634	Rejilla interior central	Grille intérieure centrale	Internal middle grating	2	
27	R-252646	Rejilla interior central	Grille intérieure centrale	Internal middle grating		2
28	R-242633	Rejilla anterior interior	Grille avant intérieure	Internal front grating	2	
28	R-252645	Rejilla anterior interior	Grille avant intérieure	Internal front grating		2
29	R-242632	Rejilla anterior exterior	Grille avant extérieure	External front grating	2	
29	R-252644	Rejilla anterior exterior	Grille avant extérieure	External front grating		2
30	R-242625	Marco porta-filtros	Cadre porte-filtres	Filter holding frame	1	
30	R-252636	Marco porta-filtros	Cadre porte-filtres	Filter holding frame		1
31	R-242619	Panel derecho guía bandejas	Panneau droit glissières plat.	Rt. hd. tray guiding panel	1	
31	R-252631	Panel derecho guía bandejas	Panneau droit glissières plat.	Rt. hd. tray guiding panel		1
s/n	R-242622	Panel izquierdo guía bandejas	Panneau gauche glissières pla.	Left hd. tray guiding panel	1	
s/n	R-252634	Panel izquierdo guía bandejas	Panneau gauche glissières pla.	Left hd. tray guiding panel		1
32	R-252816	Bandeja 1/1 (profund.= 20 mm.)	Plateau 1/1 (prof.= 20 mm.)	Tray 1/1 (depth= 20 mm.)	5	10
32	R-259901	Bandeja 1/1 (profund.= 40 mm.)	Plateau 1/1 (prof.= 40 mm.)	Tray 1/1 (depth= 40 mm.)	5	10
33	R-259902	Parrilla 1/1	Grille 1/1	Grid 1/1	1	1

Зип Общепит

vsezip.ru

+7(812)987-08-81



N plano	Firma	Fecha	Aparato	Lamina	Fagor Industrial S.Coop. FAGOR
B-412		IV-90	HORNOS A CONVECCION-VAPOR	3	Oñate

+7(812)987-08-81

N.	COD.	CONCEPTO: DESPIECE PARTE FUNCIONAL - HYDRAULIC SUJET: VUE ECLATE PARTIE FONCTIONEL HYDRAULIQUE CONCEPT: LIST OF HYDRAULICAL PARTS			LAMINA N.	HOJA N.
		APARATO - APPAREIL - APPLIANCE: HORNOS - FOURS - OVENS			VUE N. 3	PAGE N.
		DENOMINACION	DENOMINATION	DESCRIPTION	ILUSTR.N.	PAGE N.
				MODELO Y CANTIDAD - MOD. E		
				HCV-5/11	HCV-10/11	
1	Q-881305	Abrazadera 25-40	Bride 25-40	Endless crew clamp 25-40	2	2
2	R-345033	Tubo empalme retorno vapor	Tuyau retour vapeur	Steam joint tube	1	1
3	R-332609	Tubo entrada y retorno vapor	Tuyau d'entrée et retour-vap.	Steam inlet tube	1	
3	R-342611	Tubo entrada y retorno vapor	Tuyau d'entrée et retour-vap.	Steam inlet tube		1
4	R-345021	Tubo empalme entrada vapor	Tuyau d'entrée du vapeur	Steam inlet tube	1	1
5	Q-881307	Abrazadera 40-60	Bride 25-40	Endless crew clamp 25-40	2	2
6	Q-302006	Arandela de seguridad A.8	Bague securité A.8	Safety ring A.8	1	1
7	R-345067	Válvula	Soupape	Valve	1	1
8	R-345068	Pistón de válvula	Piston de soupape	Valve piston	1	1
9	R-345015	Entrada vapor y desincrustante	Entrée de vapeur et detartrant	Steam inlet tube	1	1
10	Q-881324	Abrazadera 50-70	Bride 25-40	Endless crew clamp 25-40	2	2
11	R-345020	Tubo empalme generador	Tuyau-assemblage generateur	Boiler joint tube	1	1
12	S-513002	Termostato bimetalico 125 oC	Thermostat double	Thermostat 125 oC	1	1
13	N-503017	Sujeción termostato	Fixation du thermostat	Thermostat fastener	1	1
14	R-335000	Generador de vapor	Generateur de vapeur	Steam boiler	1	
14	R-345000	Generador de vapor	Generateur de vapeur	Steam boiler		1
15	Q-221304	Remache roscado M.5	Rivet fileté M.5	Threaded rivet M.5	2	2
16	Q-242030	Arandela abanico A.5	Rondelle éventail A.5	Spring washer A.5	2	2
17	Q-012032	Tornillo exagonal M.5x15	Vis hexagonal M.5x15	Hexagonal bolt M.5x15	2	2
18	R-343003	Resistencia generador (220 V.)	Résistance du generateur	Boiler element (220 V.)	2	3
19		Manguera de empalme	Tuyau d'assemblage	Joint tube	1	
19		Manguera de empalme	Tuyau d'assemblage	Joint tube		1
20	Q-881305	Abrazadera 25-40	Bride 25-40	Endless crew clamp 25-40	2	2
21	R-345014	Manguito grifo vaciado	Douille pour robinet	Drained tap joint	1	1
22	X-766502	Grifo de vaciado	Robinet vidange	Drain tap	1	1
23	R-335016	Tubo entrada a generador	Tuyau d'entrée generateur	Boiler inlet tube	1	
23	R-345039	Tubo entrada a generador	Tuyau d'entrée generateur	Boiler inlet tube		1
24	Q-881302	Abrazadera 12-20	Bride 12-20	Endless crew clamp 12-20	2	2
25	P-305013	Regulador de caudal (1 l/min)	Regulateur (1 l/min)	Controler (1 l/min)	1	1

+7(812)987-08-81

N.	COD.	CONCEPTO: DESPIECE PARTE FUNCIONAL - IDRAULICA SUJET: VUE ECLATE PARTIE FONCTIONEL HYDRAULIQUE CONCEPT: LIST OF HYDRAULICAL PARTS			LAMINA N.	HOJA N.
		APARATO - APPAREIL - APPLIANCE: HORNOS - FOURS - OVENS			VUE N. 3	PAGE N.
		DENOMINACION	DENOMINATION	DESCRIPTION	ILUSTR.N.	PAGE N.
			MODELO Y CANTIDAD - MOD. E			
			HCV-5/11	HCV-10/11		
26	Z-701135	Electroválvula entrada agua	Electrovanne	Electrovalve	1	1
27	Z-681121	Brida soporte electroválvula	Bride support electrovanne	Flange	1	1
28	Q-012021	Tornillo exagonal M.4x10	Vis hexagonal M.4x10	Hexagonal bolt M.4x10	2	2
29	Q-307031	Junta manguera entrada agua	Joint tube entrée eau	Water in-flow tube joint	1	1
30	Z-601114	Manguera entrada agua	Tuyau entrée d'eau	Water in-flow tube	1	1
31	Z-701132	Filtro junta mang.entrada agua	Filtro joint	Joint filter	1	1
32	R-345035	Recoge-aguas	Coude sortie d'eau	Drained elbow	1	1
33	Q-222006	Tuerca exagonal 3/4"	Ecrou hexagonal 3/4"	Hexagonal nut 3/4"	1	1
34	R-342814	Arandela de desagüe	Rondelle	Washer	1	1
35		Manguera de empalme	Tuyau d'assemblage	Joint tube	1	
35		Manguera de empalme	Tuyau d'assemblage	Joint tube		1
36	Q-881305	Abrazadera 25-40	Bride 25-40	Endless crew clamp 25-40	2	2
37	Q-012042	Tornillo exagonal M.6x15	Vis hexagonal M.6x15	Hexagonal bolt M.6x15	2	
37	Q-162040	Tuerca exagonal M.6	Ecrou hexagonal M.6	Hexagonal nut M.6		1
38	Q-262040	Arandela muelle A.6	Rondelle à ressort A.6	Spring washer A.6	2	1
39	Q-232040	Arandela plana A.6	Rondelle plate A.6	Flat washer A.6	2	1
40	Q-221321	Remache roscado M.6	Rivet fileté M.6	Threaded rivet M.6	2	
41	R-335034	Tubo unificador de presiones	Tuyau	Boiler joint tube	1	
41	R-345066	Tubo unificador de presiones	Tuyau	Boiler joint tube		1
42	Q-881302	Abrazadera 17-20	Bride 17-20	Endless crew clap 17-20	2	2
43	R-335030	Cuerpo niveles	Vase d'électrodes	Control level body	1	
43	R-345050	Cuerpo niveles	Vase d'électrodes	Control level body		1
44	R-345063	Electrodo nivel bajo L=116	Electrode niveau bas	Low electrode L=116	1	1
45	R-345060	Electrodo nivel alto L=106	Electrode niveau haut	Heigh electrode L=106	1	1
46	R-332803	Palanca grifo vaciado	Poignée robinet de vidange	Drain tap handle	1	
46	R-342803	Palanca grifo vaciado	Poignée robinet de vidange	Drain tap handle		1
47	R-345064	Electrodo de masa L=131	Electrode de mase	Mass electrode	1	1
48	R-345059	Guía aislante de electrodos	Guide isolante d'électrodes	Insulating tube	3	3
49	Q-163020	Tuerca exagonal M.4	Ecrou hexagonal M.4	Hexagonal nut M.4	3	3

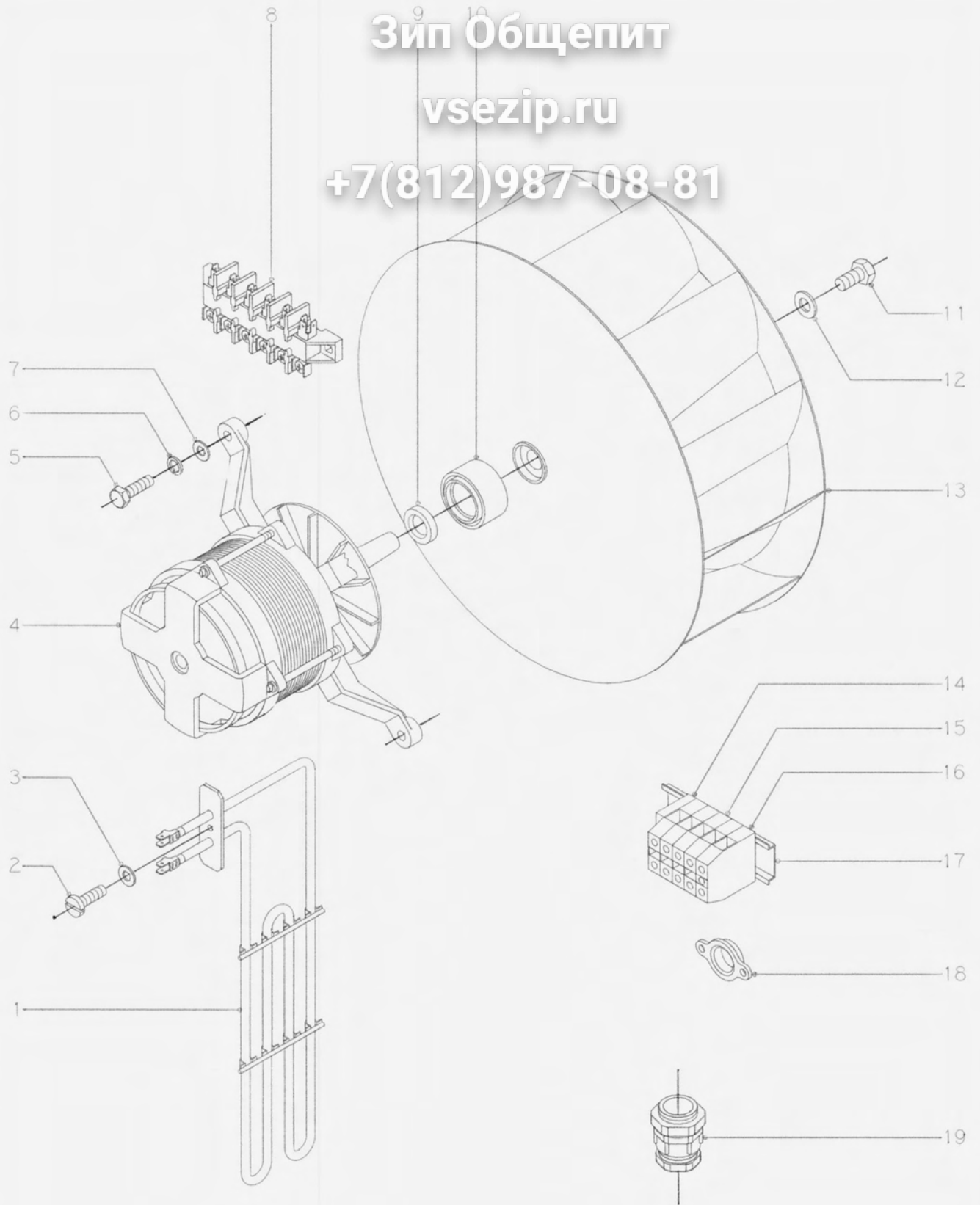
+7(812)987-08-81

N.	COD.	CONCEPTO: DESPIECE PARTE FUNCIONAL - IDFAULI - SUJET: VUE ECLATE PARTIE FONCTIONEL HYDRAULIQUE CONCEPT: LIST OF HYDRAULICAL PARTS			LAMINA N.	HOJA N.
		APARATO - APPAREIL - APPLIANCE: HORNOS - FOURS - OVENS			VUE N. 3	PAGE N.
		DENOMINACION	DENOMINATION	DESCRIPTION	MODELO Y CANTIDAD - MOD. E	
					HCV-5/11	HCV-10/11
50	R-345058	Racord amarre electrodos	Raccord d'attacheement electro.	Electrodes joint raccord	3	3
51	R-332611	Tubo desagüe	Tuyau de vidange	Drain tube	1	
51	R-342615	Tubo desagüe	Tuyau de vidange	Drain tube		1
52	Q-232040	Arandela plana A.6	Rondelle plate A.6	Flat washer A.6	5	5
53	Q-162040	Tuerca exagonal M.6	Ecrou hexagonal M.6	Hexagonal nut M.6	5	5
54	R-345034	Retén de grasa	Bague d'étanchéité	Grease-joint	1	1
55	R-335011	Tubo retorno y chimenea	Tuyau retour et cheminée	Inlet tube	1	
55	R-345022	Tubo retorno y chimenea	Tuyau retour et cheminée	Inlet tube		1

Зип Общепит

vsezip.ru

+7(812)987-08-81



Nº plano	Firma	Fecha	Aparato	Lamina	Fagor Industrial S. Coop. FAGOR
B-413		IV-90	HORNOS A CONVECCION-VAPOR	4	Oñate

Зип Общепит

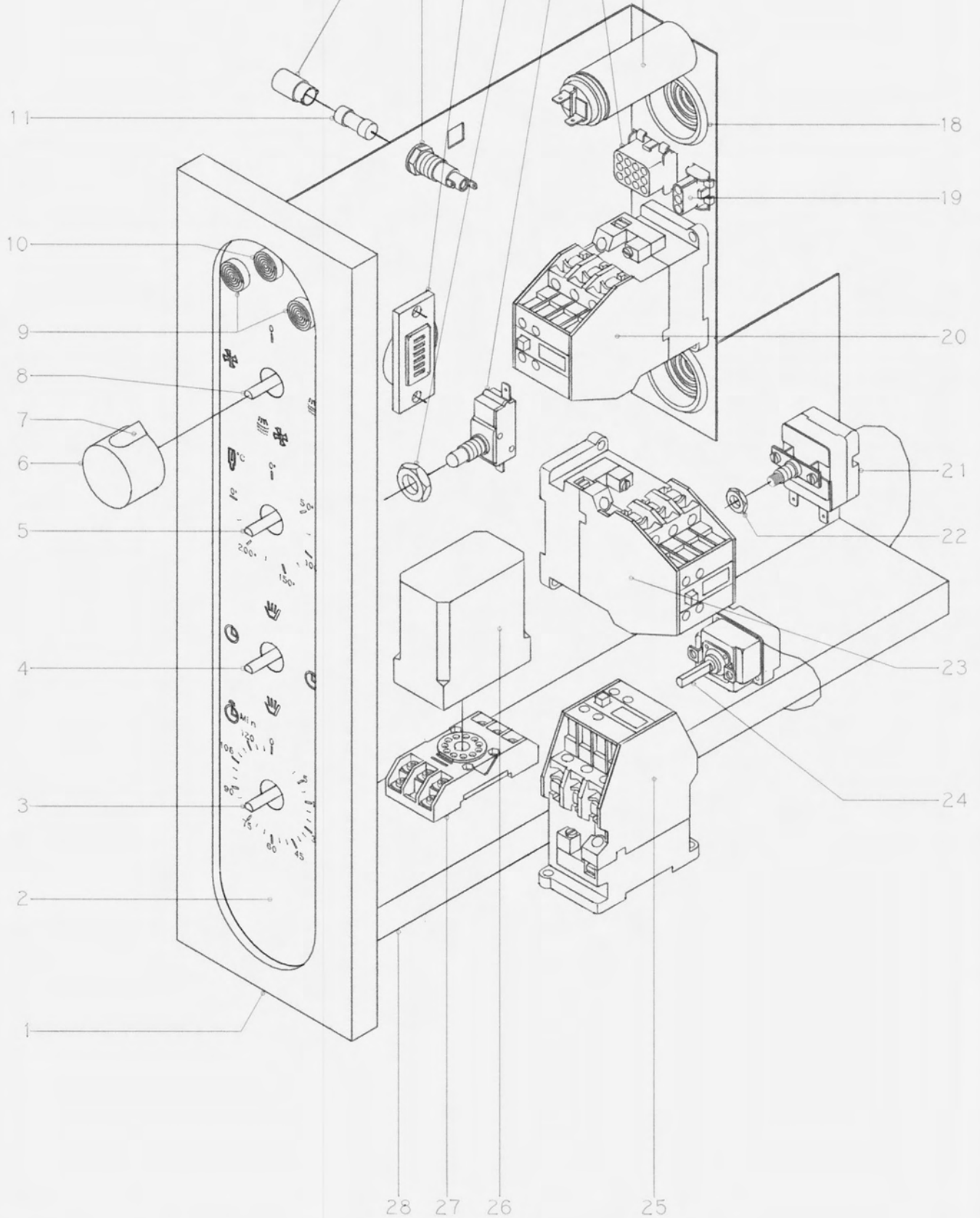
vsezip.ru

N.	COD.	CONCEPTO: DESPIECE PARTE FUNCIONAL ELECTRICA (PARTE POSTERIOR) SUJET: PIECES PARTIE FONCTIONNELLE ELECTRIQUE (PARTIE POSTERIEUR) CONCEPT: FUNCTIONAL ELECTRIC PARTS (REAR PARTS)			LAMINA N.	HOJA N.
		APARATO - APPAREIL - APPLIANCE: HORNOS - FOURS - OVENS			VUE N. 4	PAGE N.
		DENOMINACION	DENOMINATION	DESCRIPTION	MODELO Y CANTIDAD - MOD. E	
					HCV-5/11	HCV-10/11
1	R-243001	Resistencia 1500 W. 220 V.	Résistance 1500 W. 220 V.	Resistance 1500 W. 220 V.	6	
1	R-253006	Resistencia 1000+2000 W. 220 V.	Résistance 1000+2000 W. 220 V.	Resistance 1000+2000 W. 220 V.		6
2	Q-062031	Tornillo alomado M.5x10	Vis à tête ronde M.5x10	Lenticular screw M.5x10	6	12
3	Q-232030	Arandela plana A.5	Rondelle plate A.5	Flat washer A.5	6	12
4	R-253049	Motor	Moteur	Motor	1	1
5	Q-012044	Tornillo exagonal M.6x25	Vis à six pans M.6x25	Hexagonal screw M.6x25	4	4
6	Q-262040	Arandela muelle A.6	Rondelle à ressort A.6	Spring washer A.6	4	4
7	Q-301309	Arandela plana Ø16xØ6x1,2	Rondelle plate Ø16xØ6x1,2	Flat washer Ø16xØ6x1,2	4	4
8	R-253044	Regleta auxiliar resistencias	Reglette auxiliaire résistances	Auxiliary resistance strip		3
9	R-342620	Retén	Reten	Retainer	2	2
10	R-342621	Casquillo retén	Bague retén	Cap retainer	1	1
11	Q-012063	Tornillo exagonal M.10x20	Vis à six pans M.10x20	Hexagonal screw M.10x20	1	1
12	Q-232060	Arandela plana A.10	Rondelle plate A.10	Flat washer A.10	1	1
13	R-243012	Turbina	Turbine	Turbine	1	
13	R-253042	Turbina	Turbine	Turbine		1
14	Z-683067	Tope	Limite	Limit	2	2
15	P-453025	Borne fases	Borne phases	Fase terminal	4	
15	Z-683069	Borne fases	Borne phases	Fase terminal		4
16	P-453026	Borne tierra	Borne terre	Carth terminal	1	
16	Z-683068	Borne tierra	Borne terre	Carth terminal		1
17	Z-683065	Guía	Glissière	Guide	1	1
18	R-243008	Pasamuros	Traversée	Wall insert	1	1
19	Z-700384	Prensaestopa	Presse-étoupe	Compression gland	1	
19	Z-810341	Prensaestopa	Presse-étoupe	Compression gland		1

12 13 14 15 16 17
Зип Общепит

vsezip.ru

+7(812)987-08-81



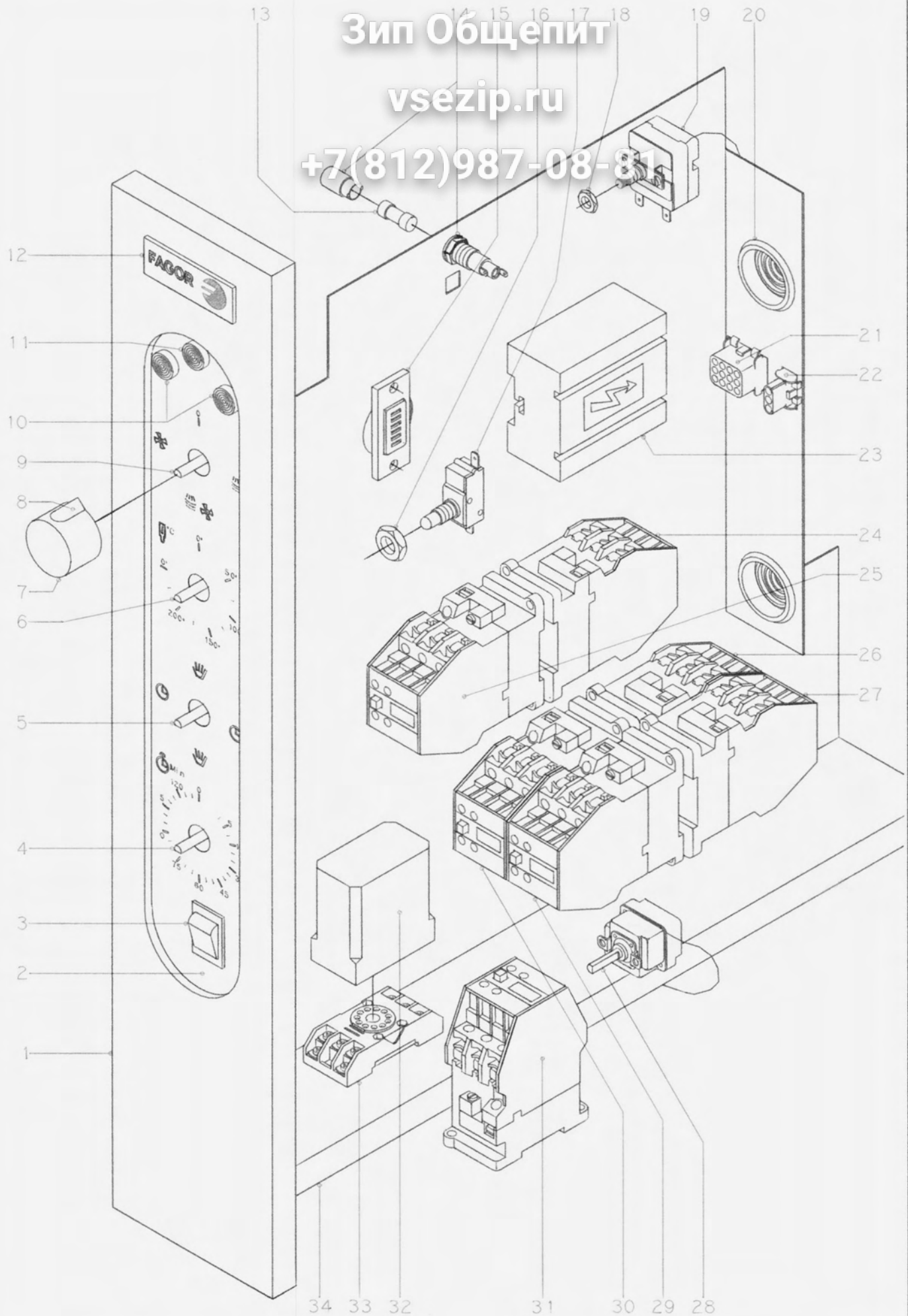
8 (812) 987-08-81

N.	COD.	CONCEPTO: DESPIECE PARTE FUNCIONAL ELECTRICA (EXTRACTABLE) SUJET: PIECES PARTIE FONCTIONNELLE ELECTRIQUE (EXTRACTABLE) CONCEPT: FUNCTIONAL ELECTRIC PARTS (EXTRACTABLE)			LAMINA N.	HOJA N.
		APARATO - APPAREIL - APPLIANCE: HORNOS - FOURS - OVENS			VUE N. 5	PAGE N.
		DENOMINACION	DENOMINATION	DESCRIPTION	MODELO Y CANTIDAD - MOD. E	
					HCV-5/11	HCV-10/11
1	R-332808	Panel portamandos	Panneau de commande	Control panel	1	
2	R-332830	Panel serigrafiado	Panneau serigraphié	Indications panel	1	
3	R-343001	Temporizador manual	Temporisateur manuel	Manual timer	1	
4	R-253005	Conmutador manual-automático	Commutateur manuel-automatique	Manual-automatic switch	1	
5	R-343073	Termostato (50 oC - 250 oC.)	Thermostat (50 oC - 250 oC.)	Thermostat (50 oC - 250 oC.)	1	
6	R-343043	Botón de mando Ø 6	Bouton de commande Ø 6	Control button Ø 6	4	
7	Z-603052	Indicador	Indicateur	Indicator	4	
8	R-343069	Conmutador de funciones	Commutateur de fonctions	Function switch	1	
9	R-343037	Piloto señalización azul	Lampe témoin bleu	Pilot light blue	2	
10	R-343036	Piloto señalización blanco	Lampe témoin blanc	Pilot light white	1	
11	P-184011	Fusible 4 A.	Fuse 4 A.	Fuse 4 A.	2	
12	R-293004	Portafusibles completo	Portefusse complet	Support fuse complet	2	
13	Z-683081	Zumbador	Alarme	Alarm	1	
14	Q-222005	Tuerca exagonal M.10x0,75	Ecrou hexagonal M.10x0,75	Hexagonal nut M.10x0,75	1	
15	R-253038	Microrruptor	Microrrupteur	Microswitch	1	
16	R-243010	Conector hembra (12 vías)	Connecteur femelle (12 pistes)	Femate socket (12 way)	1	
17	R-293000	Condensador de motor	Condensateur moteur	Motor condenser	1	
18	N-103013	Pasacables	Traversée	Bushing	2	
19	R-343050	Conector hembra (3 vías)	Connecteur femelle (3 pistes)	Femate socket (3 way)	1	
20	X-703004	Contactador (220 V. 50/60 Hz.)	Contacteur (220 V. 50/60 Hz.)	Contactador (220 V. 50/60 Hz.)	1	
21	R-243016	Termostato limitador convecc.	Thermostate securité convecc.	Convection limiter thermostat	1	
22	Q-223022	Tuerca exagonal M.8x1	Ecrou à six pans M.8x1	Hexagonal nut M.8x1	1	
23	X-708102	Contactador (220 V. 50/60 Hz.)	Contacteur (220 V. 50/60 Hz.)	Contactador (220 V. 50/60 Hz.)	1	
24	R-343018	Termostato función vapor	Thermostate fonction vapeur	Steam function thermostat	1	
25	X-703004	Contactador (220 V. 50/60 Hz.)	Contacteur (220 V. 50/60 Hz.)	Contactador (220 V. 50/60 Hz.)	1	
26	R-343072	Detector de nivel	Detecteur de niveau	Level detector	1	
27	P-443023	Base enchufable detector nivel	Base pour brancher le detect.	Level detector plug in base	1	
28	R-333001	Panel cuadro eléctrico completo	Panneau électrique	Electric control panel	1	
s/n	R-343046	Panel sujeción interior	Panneau d'attache ment inter.	Panel components clamp	1	
s/n	R-343047	Panel amarre componentes	Panneau pour composants	Panel components lashing	1	

Зип Общепит

vsezip.ru

+7(812)987-08-81



N plano B-415	Firma 	Fecha IV-90	Aparato HORNOS A CONVECCION-VAPOR	Lamina 6	Fagor Industrial S.Coop.
------------------	-----------	----------------	--------------------------------------	-------------	--------------------------

+7(812)987-08-81

N.	COD.	CONCEPTO: DESPIECE PARTE FUNCIONAL ELECTRICA (EXTRACTIBLE) SUJET: PIECES PARTIE FONCTIONNELLE ELECTRIQUE (EXTRACTIBLE) CONCEPT: FUNCTIONAL ELECTRIC PARTS (EXTRACTABLE)			LAMINA N.	HOJA N.
		APARATO - APPAREIL - APPLIANCE: HORNOS - FOURS - OVENS			VUE N. 6	PAGE N.
		DENOMINACION	DENOMINATION	DESCRIPTION	MODELO Y CANTIDAD - MOD. E	PAGE N.
					HCV-5/11	HCV-10/11
1	R-342812	Panel portamandos	Panneu de commande	Control panel		1
2	R-342832	Panel serigrafiado	Panneau serigraphié	Indications panel		1
3	R-343035	Interruptor de potencia	Interrupteur de puissance	Power switch		1
4	R-343001	Temporizador manual	Temporisateur manuel	Manual timer		1
5	R-253005	Conmutador manual-automático	Commutateur manuel-automatique	Manual-automatic switch		1
6	R-343073	Termostato (50 oC - 250 oC.)	Thermostat (50 oC - 250 oC.)	Thermostat (50 oC - 250 oC.)		1
7	R-343043	Botón de mando Ø 6	Bouton de commande Ø 6	Control button Ø 6		4
8	Z-603052	Indicador	Indicateur	Indicator		4
9	R-343069	Conmutador de funciones	Commutateur de fonctions	Function switch		1
10	R-343037	Piloto señalización azul	Lampe témoin bleu	Pilot light blue		2
11	R-343036	Piloto señalización blanco	Lampe témoin blanc	Pilot light white		1
12	U-262806	Escudo FAGOR	Emblème FAGOR	FAGOR emblem		1
13	P-184011	Fusible 4 A.	Fuse 4 A.	Fuse 4 A.		2
14	R-293004	Portafusible completo	Portefusse complet	Support fuse complet		2
15	Z-683081	Zumbador	Alarme	Alarm		1
16	Q-222005	Tuerca exagonal M.10x0,75	Ecrou hexagonal M.10x0,75	Hexagonal nut M.10x0,75		1
17	R-253038	Microrruptor	Microrrupteur	Microswitch		1
18	Q-223022	Tuerca exagonal M.8x1	Ecrou à six pans M.8x1	Hexagonal nut M.8x1		1
19	R-243016	Termostato limitador convección	Thermostat limitateur convec.	Convection limiter thermostat		1
20	N-103013	Pasacables	Traversée	Bushing		2
21	R-243010	Conector hembra (12 vías)	Conecteur femelle (12 pistes)	Femate socket (12 way)		1
22	R-343050	Conector hembra (3 vías)	Conecteur femelle (3 pistes)	Femate socket (3 way)		1
23		Repartidor	Distributeur	Distributor		1
24	X-703004	Contactador (220 V. 50/60 Hz.)	Contacteur (220 V. 50/60 Hz.)	Contactador (220 V. 50/60 Hz.)		1
25	X-703004	Contactador (220 V. 50/60 Hz.)	Contacteur (220 V. 50/60 Hz.)	Contactador (220 V. 50/60 Hz.)		1
26	X-708102	Contactador (220 V. 50/60 Hz.)	Contacteur (220 V. 50/60 Hz.)	Contactador (220 V. 50/60 Hz.)		1
27	X-708102	Contactador (220 V. 50/60 Hz.)	Contacteur (220 V. 50/60 Hz.)	Contactador (220 V. 50/60 Hz.)		1
28	R-343018	Termostato función vapor	Thermostat fonction vapeur	Steam function thermostat		1
29	X-708102	Contactador (220 V. 50/60 Hz.)	Contacteur (220 V. 50/60 Hz.)	Contactador (220 V. 50/60 Hz.)		1

Зип Ощепит

vsezip.ru

+7(812)987-08-81

N.	COD.	CONCEPTO: DESPIECE PARTE FUNCIONAL ELECTRICA (EXTRACTIBLE) SUJET: PIECES PARTIE FONCTIONNELLE ELECTRIQUE (EXTRACTIBLE) CONCEPT: FUNCTIONAL ELECTRIC PARTS (EXTRACTABLE)			LAMINA N.	HOJA N.
		APARATO - APPAREIL - APPLIANCE: HORNOS - FOURS - OVENS			VUE N. 6	PAGE N. 2
		DENOMINACION	DENOMINATION	DESCRIPTION	MODELO Y CANTIDAD - MOD. E	PAGE N.
					HCV-5/11	HCV-10/11
30	X-708102	Contactador (220 V. 50/60 Hz.)	Contacteur (220 V. 50/60 Hz.)	Contactador (220 V. 50/60 Hz.)		1
31	P-443071	Contactador (220 V. 50/60 Hz.)	Contacteur (220 V. 50/60 Hz.)	Contactador (220 V. 50/60 Hz.)		1
32	R-343072	Detector de nivel	Detecteur de niveau	Level detector		1
33	P-443023	Base enchufable detector nivel	Base pour brancher le detect.	Level detector plug in base		1
34	R-353000	Panel cuadro eléctrico	Panneau electrique	Electric control panel		1
s/n	R-343046	Panel amarre interior	Panneau d'attachement	Panel components clamp		1
s/n	R-343047	Panel amarre componentes	Panneau pour composants	Panel components lashing		1

Зип Общепит

vsezip.ru

+7(812)987-08-81

N.	COD.	CONCEPTO: VARIOS SUJET: DIVERS CONCEPT: MISCELLANEOUS			LAMINA N.	HOJA N.
		APARATO - APPAREIL - APPLIANCE: HORNOS - FOURS - OVENS			VUE N.	PAGE N.
		DENOMINACION	DENOMINATION	DESCRIPTION	ILUSTR.N.	PAGE N.
s/n	P-106503	Placa matricula	Plaque matricule	Number plate		
s/n	R-256501	Extractor de turbina	Extracteur pour turbine	Turbine extractor	HCV-5/11	HCV-10/11
s/n	R-346500	Folleto de instrucciones	Livret d'instructions	Instructions brochure		

Зип Ощепит

vsezip.ru

+7(812)987-08-81

N.	COD.	CONCEPTO: PIEZAS ESPECIFICAS PARA LA VERSION (220 V. 50 Hz.) (380 V. 50 Hz.) SUJET: PIECES SPECIFIQUES POUR LA VERSION (220 V. 50 Hz.) (380 V. 50 Hz.) CONCEPT: LIST OF PARTS FOR THE VERSION (220 V. 50 Hz.) (380 V. 50 Hz.)			LAMINA N.	HOJA N.	
		APARATO - APPAREIL - APPLIANCE: HORNOS - FOURS - OVENS			VUE N.	PAGE N.	
				MODELO Y CANTIDAD - MOD. ET			
		DENOMINACION	DENOMINATION	DESCRIPTION	HCV-5/11	HCV-10/11	
1B	R-343003	Resistencia generador (220 V.)	Résistance generateur (220 V.)	Heating element boiler (220 V)	2	3	
1	R-243001	Resist.cámara (1500 W - 220 V)	Resist.chambre(1500 W - 220 V)	Heating elem.(1500 W - 220 V)	6		
1	R-253006	Resist.cámara(1000+2000W-220V)	Resist.chambre(1000+2000W-220)	Heating elem.(1000+2000W-220V)		6	
	R-333030	Cuadro eléctrico completo	Tableau électrique	Switch board	1		
	R-343062	Cuadro eléctrico completo	Tableau électrique	Switch board		1	
s/n	P-306506	Indicador tensión (220 V.)	Indicateur de tension (220 V.)	Voltage indicator (220 V.)	1	1	
s/n	P-306507	Indicador tensión (380 V.)	Indicateur de tension (380 V.)	Voltage indicator (380 V.)	1	1	
s/n	R-336530	Placa adhesiva esquemas	Schéma adhesif	Adhesive outline	1		
s/n	R-346530	Placa adhesiva esquemas	Schéma adhesif	Adhesive outline		1	
s/n	R-333033	Esquema eléctrico HC-13576	Schéma électrique HC-13576	Electrical diagramme HC-13576	1		
s/n	R-343063	Esquema eléctrico HC-13657	Schéma électrique HC-13657	Electrical diagramme HC-13657		1	

+7(812)987-08-81

N.	COD.	CONCEPTO: PIEZAS ESPECIFICAS PARA LA VERSION (240 V. 50 Hz.) SUJET: PIECES SPECIFIQUES POUR LA VERSION (240 V. 50 Hz.) CONCEPT: LIST OF PARTS FOR THE VERSION (240 V. 50 Hz.)			LAMINA N.	HOJA N.
		APARATO - APPAREIL - APPLIANCE: HORNS - FOURS - OVENS			VUE N.	PAGE N.
				MODELO Y CANTIDAD - MOD. ET		
		DENOMINACION	DENOMINATION	DESCRIPTION	HCV-5/11	HCV-10/11
18	R-343400	Resistencia generador (240 V.)	Résistance generateur (240 V.)	Heating element boiler (240 V)	2	3
1	R-243400	Resist.cámara (1500 W - 240 V)	Resist.chambre(1500 W - 240 V)	Heating elem.(1500 W - 240 V)	6	
1	R-253400	Resist.cámara(1000+2000W-240V)	Resist.chambre(1000+2000W-240)	Heating elem.(1000+2000W-240V)		6
	R-333431	Cuadro eléctrico completo	Tableau électrique	Switch board	1	
	R-343465	Cuadro eléctrico completo	Tableau électrique	Switch board		1
s/n	X-703303	Indicador tensión (240 V.)	Indicateur de tension (240 V.)	Voltage indicator (240 V.)	1	1
s/n	R-336530	Placa adhesiva esquemas	Schéma adhesif	Adhesive outline	1	
s/n	R-343432	Placa adhesiva esquemas	Schéma adhesif	Adhesive outline		1
s/n	R-333033	Esquema eléctrico HC-13576	Schéma électrique HC-13576	Electrical diagramme HC-13576	1	
s/n	R-343063	Esquema eléctrico HC-13657	Schéma électrique HC-13657	Electrical diagramme HC-13657		1

N.	COD.	CONCEPTO: PIEZAS ESPECIFICAS PARA LA VERSION (415 V. 50 Hz.) SUJET: PIECES SPECIFIQUES POUR LA VERSION (415 V. 50 Hz.) CONCEPT: LIST OF PARTS FOR THE VERSION (415 V. 50 Hz.)			LAMINA N.	HOJA N.
		APARATO - APPAREIL - APPLIANCE: HORNOS - FOURS - OVENS			VUE N.	PAGE N.
		DENOMINACION	DENOMINATION	DESCRIPTION	MODELO Y CANTIDAD - MOD. E	
					HCV-5/11	HCV-10/11
18	R-343400	Resistencia generador (240 V.)	Résistance generateur (240 V.)	Heating element boiler (240 V)	2	3
1	R-243400	Resist.cámara (1500 W - 240 V)	Resist.chambre(1500 W - 240 V)	Heating elem.(1500 W - 240 V)	6	
1	R-253400	Resist.cámara(1000+2000W-240V)	Resist.chambre(1000+2000W-240)	Heating elem.(1000+2000W-240V)		6
	R-333430	Cuadro eléctrico completo	Tableau électrique	Switch board	1	
	R-343430	Cuadro eléctrico completo	Tableau électrique	Switch board		1
s/n	P-353403	Indicador tensión (415 V.)	Indicateur de tension (415 V.)	Voltage indicator (415 V.)	1	1
s/n	R-336530	Placa adhesiva esquemas	Schéma adhesif	Adhesive outline	1	
s/n	R-346530	Placa adhesiva esquemas	Schéma adhesif	Adhesive outline		1
s/n	R-333033	Esquema eléctrico HC-13576	Schéma électrique HC-13576	Electrical diagramme HC-13576	1	
s/n	R-343063	Esquema eléctrico HC-13657	Schéma électrique HC-13657	Electrical diagramme HC-13657		1