

**Зип Общепит**

**vsezip.ru**

---

**DESPIECE TECNICO / SPARE PARTS BOM**

---

**+7(812)987-08-81**

**Hornos eléctricos  
Fours électriques  
Electric ovens  
Elektro heissluftdämpfer  
Forni elettrici  
Fornos eletricos**

**Modelos / Models:**

**AE-202  
ACE-202  
APE-202**

***Julio 2012 July***

***Revisado Abril 2016 April Revised***



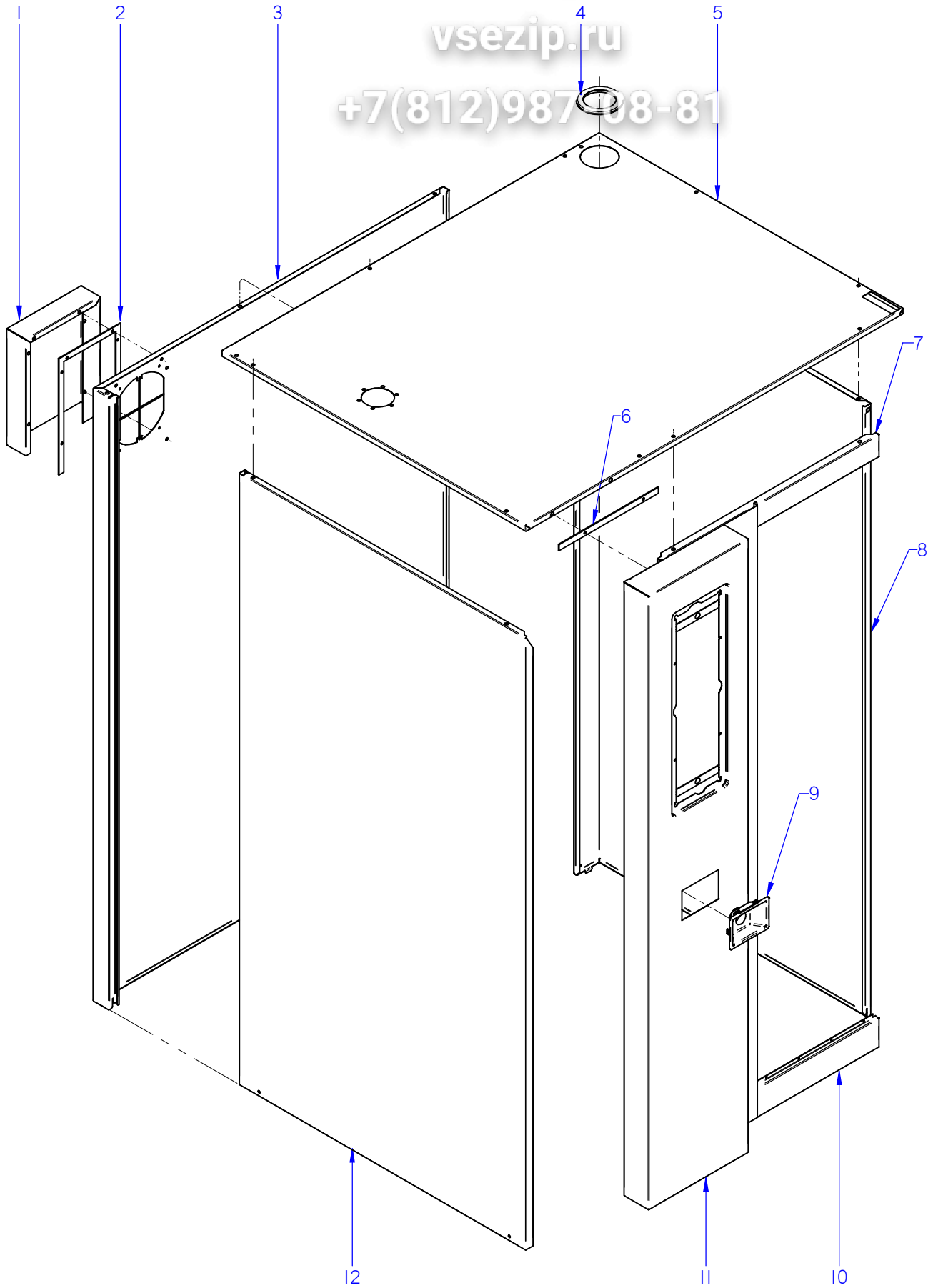
---

**FAGOR INDUSTRIAL**

Зип Общепит

vsezip.ru

+7(812)98708-81



ITEM MARCADO EN COLOR = REPUESTO RECOMENDADO  
COLOURED ITEM = RECOMMENDED SPARE PART

Nº plano / N° plane	Firma	Fecha / Date	Denominación / Denomination:	MUEBLE / UNIT	Lamina / Sheet	Fagor Industrial S.Coop. <b>FAGOR</b>
C-3034	<i>(Signature)</i>	2012-07	HORNOS AE; ACE; APE-202		1	Oñate

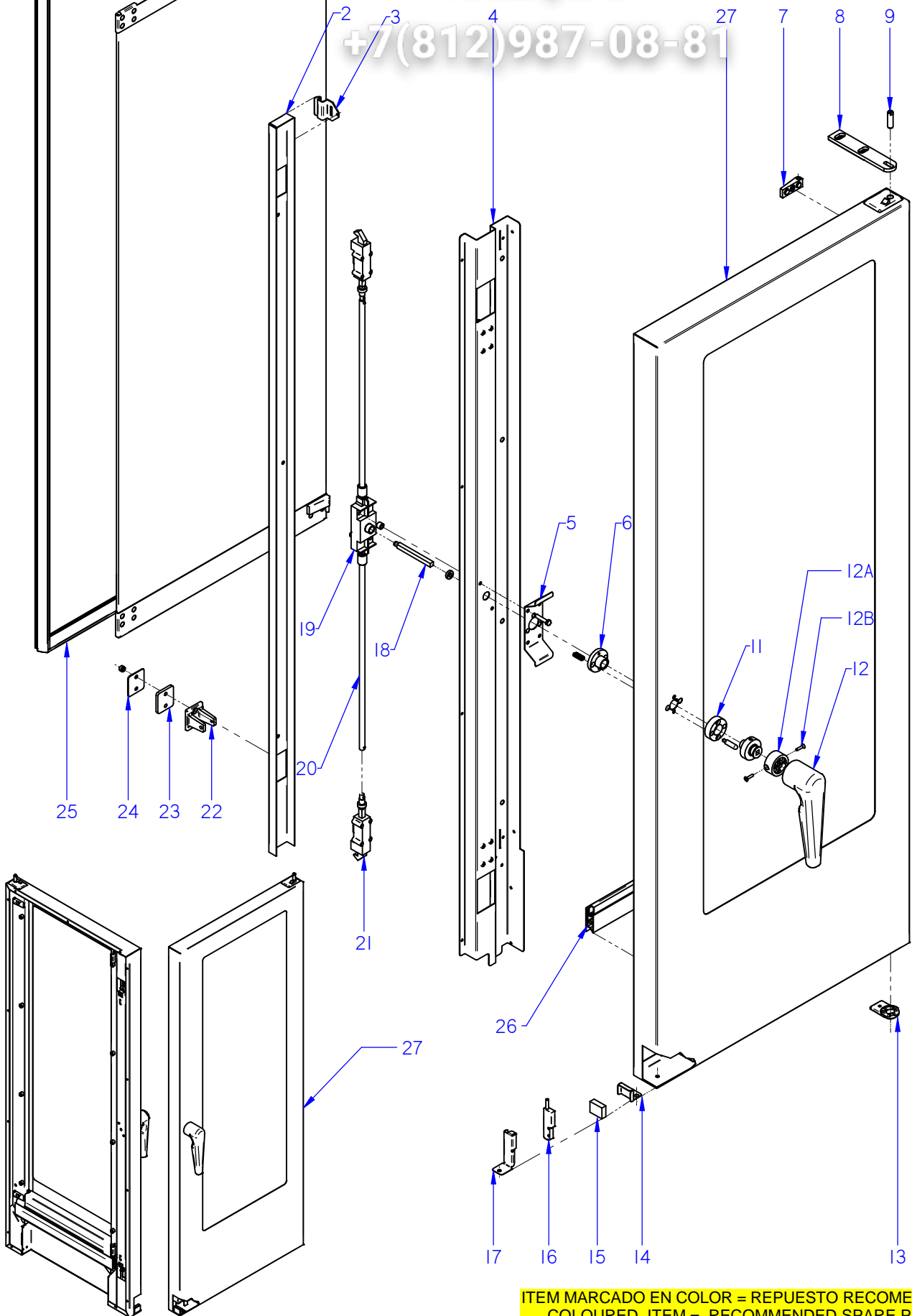
# Зип Общепит

MOD.		HORNOS / OVEN		ZONA / ZONE		MUEBLE / UNIT				
ITEM	CODIGO REFERENCE	DENOMINACION	DENOMINATION	ACE-202	AE-202	APE-202				
1	12022556	CHAPA SEPARACION IPX5 20-21	SEPARATION PLATE IPX5 20-21	1	1	1				
1	12022557	CHAPA SEPARACI. IPX5 20 SOLD.	SEPARAT. PLATE IPX5 20 WEL.	1	1	1				
2	12024081	JUNTA IPX5 20-21	SEAL IPX5 20-21	1	1	1				
3	12039348	PANEL POSTERIOR 202	REAR PANEL 202	1	1	1				
4	12039366	PASAMUROS Ø73	THROUGH Ø73	2	2	2				
5	12043721	PANEL SUPERIOR SOLD. APE 202	TOP PANEL APE 202 SOLDIER	1	1	1				
6	12039370	JUNTA PORTAMANDOS 202	CONTROL PANEL SEAL 202	1	1	1				
7	12039353	PANEL FRONTAL SUPE. 202	UPPER FRONT PANEL 202	1	1	1				
8	12039347	PANEL EXTERIOR DCHO 202	RIGHT PANEL 202	1	1	1				
9	12041736	EMBELLECEDOR DUCHA AD	SHOWER TRIM AD	-	1	1				
10	12039344	PANEL FRONTAL INFER. 202	LOWER FRONT PANEL 202	-	1	1				
11	12095165	PANEL PORTAMANDOS AC 202	CONTROL PANEL AC 202	1	-	-				
11	12135177	KIT PORTAMANDO 202 ACE	CONTROL PANEL 202 ACE	1	-	-				
11	12039418	PORTAMANDOS APG 202	CONTROL PANEL APG 202	-	1	1				
11	12135176	KIT PORTAMANDO 202 ADV PL.	CONTROL PANEL 202 ADV PLUS	-	1	1				
12	12039364	PANEL EXT. IZQUIERDO 202 ADV	REAR LEFT PANEL 202 ADV	1	1	1				

Зип Общепит

vsezip.ru

+7(812)987-08-81



ITEM MARCADO EN COLOR = REPUESTO RECOMENDADO  
COLOURED ITEM = RECOMMENDED SPARE PART

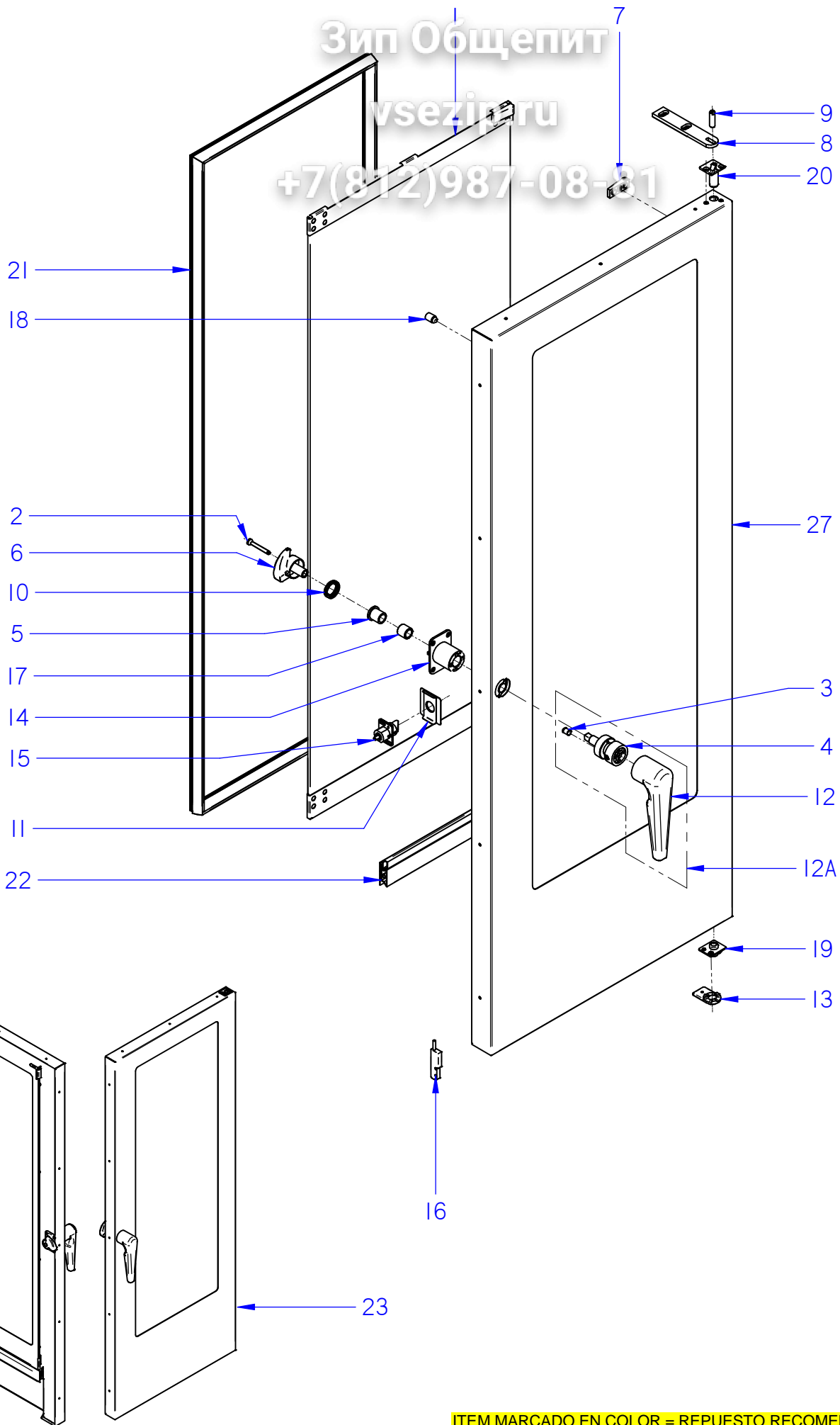
Nº plano / N° plane	Firma	Fecha / Date	Denominación / Denomination:	PUERTA / DOOR	Lamina / Sheet	Fagor Industrial S.Coop. <b>FAGOR</b>
C-3035	name Benfor	2012-07	HORNOS AE; ACE; APE-202		2	Oñate

MOD.		HORNOS / OVEN		ZONA / ZONE		PUERTA (HASTA 06-2014) / DOOR (UNTIL 06-					
ITEM	CODIGO REFERENCE	DENOMINACION	DENOMINATION	ACE-202	AE-202	APE-202					
1	12039272	KIT CRISTAL INTER. 202	202 INNER GLASS KIT	1	1	1					
2	12039324	TAPA CIERRE PUERTA 202	DOOR CLOSING COVER 202	1	1	1					
3	12024319	PESTILLO	INNER GLASS HINGE	2	2	2					
4	12039302	CONTRAPUERTA MANILLA 202	COMPLETE HANDLE DOOR 202	1	1	1					
5	12039326	SUPLEMENTO SUJ. CERRADURA	LOCK FIXING SUPPLEMENT	1	1	1					
6	12024389	GUIA MANILLA	HANDLE GUIDE	1	1	1					
	12023608	PITON ENGANCHE PUERTA	DOOR FASTENER SPIKE	2	2	2					
7	12024402	BASE DE BISAGRA	HINGE BASE	2	2	2					
8	12039312	BISAGRA SUPERIOR	UPPER HINGE	1	1	1					
	12010106	TORNILLO ALLEN INOX. M6X35MM	ALLEN BOLT STAINLE.M6X35MM	3	3	3					
9	12023636	EJE SUPERIOR	UPPER SHAFT	1	1	1					
11	12024505	SOPORTE RESORTE	SPRING HOLDER	1	1	1					
12A	12102288	INSERTO AMARRE	FASTENING INSERT	1	1	1					
12B	12010262	TORNILLO AVELLANADO M4X15	COUNTERSUNK SCREW M4x15	2	2	2					
12	12044776	ASA COMPLETA 2/1 ADVANCE	HANDLE 2/1 ADVANCE	1	1	1					
13	12039311	BASE BISAGRA INFERIOR PUERTA	LOWER DOOR HINGE BASE	1	1	1					
13	12047967	BASE BISAGRA INFERIOR 6 DIEN	LOWER HINGE BASE	1	1	1					
14	12022049	SOPORTE IMAN	MAGNET HOLDER	1	1	1					
15	12024384	IMAN	MAGNET	1	1	1					
16	12024560	INTERRUPTOR MAGNETICO AC	MAGNETIC SWITCH AC	1	1	1					
17	12022166	SOPORTE MICRO PUERTA	DOOR MICRO SWITCH	1	1	1					
18	12024799	EJE DE MANILLA PUERTA	LEVER SHAFT	1	1	1					
19	12024673	MECANISMO CIERRE	CLOSING MECHANISM	1	1	1					
20	12039308	TUBO ALARGADERA 201/202 ADV	ROD 201/202 ADV	2	2	2					
21	12024657	ELEMENTO CIERRE	CLOSING COMPONENT	2	2	2					
22	12024495	ENGANCHE PUERTA	FASTENER	2	2	2					
23	12024380	SUPLEMENTO ENGANCHE	FASTENER SUPPLEMENT	2	2	2					
24	12022138	CALZO DE ENGANCHE	COUPLING CHOCK	4	4	4					
25	12039298	JUNTA PUERTA 202	DOOR JOINT 202	1	1	1					
26	12039307	JUNTA CIERRE INFERIOR 202	LOWER LOCK JOINT 202	1	1	1					
27	12046024	KIT PUERTA 202	DOOR 202 KIT	1	1	1					

Зип Общепит

vsezip.ru

+7(812)987-08-81



ITEM MARCADO EN COLOR = REPUESTO RECOMENDADO  
COLOURED ITEM = RECOMMENDED SPARE PART

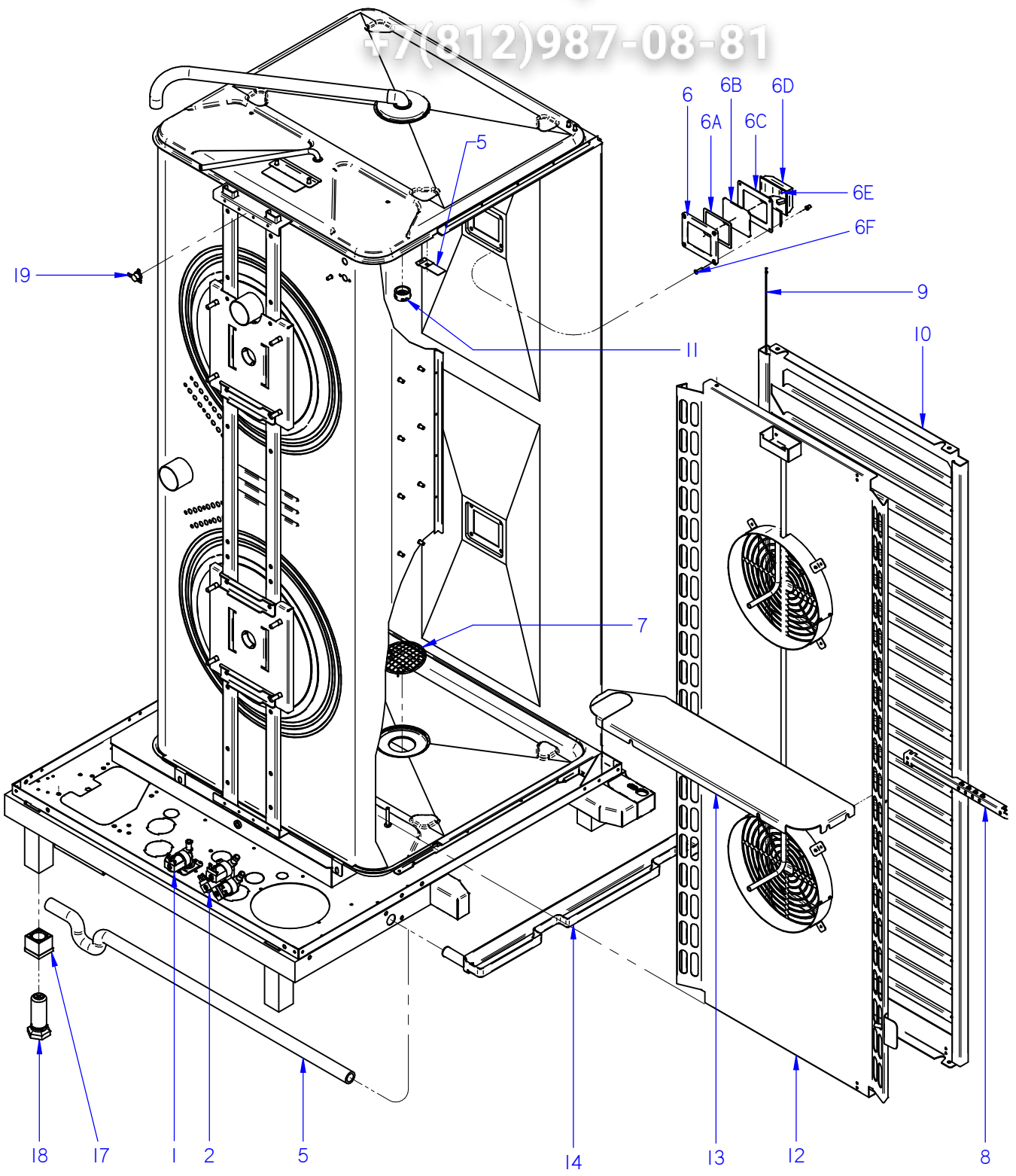
Nº plano / Drawing N.	Firma / Signature	Fecha / Date	Denominación / Denomination:	PUERTA / DOOR	Lamina / Sheet	Fagor Industrial S.Coop. <b>FAGOR</b>
C-3035-14	Iban R.	03-2016	HORNOS AE; ACE; APE-202	2-14	Oñate	

MOD.		HORNOS / OVEN		ZONA / ZONE		PUERTA (DESDE 06-2014) / DOOR (FROM 06-2014)					
ITEM	CODIGO REFERENCE	DENOMINACION	DENOMINATION	ACE-202	AE-202	APE-202					
1	12039272	KIT CRISTAL INTER. 202	202 INNER GLASS KIT	1	1	1					
2	12097552	TORNILLO AVELLANADO M6x50	COUNTERSAUNK SCREW M6x50	1	1	1					
3	12049719	POSICIONADOR DE BOLA MUELLE	BALL-SPRING FIXER	1	1	1					
4	12131277	KIT INSERTOS ASA 20X	KIT HANDLE INSERTS 20X	1	1	1					
5	12025100	CASQUILLO SELFOIL 16-22-25	SELFOIL BUSHING 16-22-25	1	1	1					
6	12049692	LEVA CIERRE UNICO 20X ADV	SINGLE LOCK CAM 20X ADV	1	1	1					
7	12024402	BASE DE BISAGRA	HINGE BASE	2	2	2					
8	12039312	BISAGRA SUPERIOR	UPPER HINGE	1	1	1					
9	12023636	EJE SUPERIOR	UPPER SHAFT	1	1	1					
10	12093685	MUELLE LEVA PUERTA ADVANCE	CAM SPRING ADVANCE DOOR	1	1	1					
11	12094299	TAPA PESTILLO PUERTA COMPLETA	COMPL. DOOR BOLT COVER	1	1	1					
12	12044773	ASA ADVANCE	ADVANCE HANDLE	1	1	1					
12A	12135274	REP. ASA COMP. 20X CIERRE UNICO	SPARE SINGLE LOCK 20X HANDLE	1	1	1					
13	12047967	BASE BISAGRA INFERIOR 6 DIEN	LOWER HINGE BASE	1	1	1					
14	12049691	SOPORTE MANILLA 20X	20X HANDLE SUPPORT	1	1	1					
15	12113376	MOD PITON PUERTA	DOOR BOLT MODULE	1	1	1					
16	12024560	INTERRUPTOR MAGNETICO AC	MAGNETIC SWITCH AC	1	1	1					
17	12097533	CASQUILLO SELFOIL TIPOA 16-22-20	SELFOIL BUSHING 16-22-20	1	1	1					
18	12024794	TOPE CRISTAL INTERIOR	INNER GLASS BLOCK	9	9	9					
19	12049660	BISAGRA INF. 202 ADV 6 DIENTES	LOWER HINGE 202 ADV. 6 TEETH	1	1	1					
20	12049282	BISAGRA SUP. 202 TOPE ALTO	TOP HINGE 202	1	1	1					
21	12039298	JUNTA PUERTA COMPL.202 ADV	DOOR JOINT 202 ADV	1	1	1					
22	12039307	JUNTA CIERRE INFERIOR 202	LOWER LOCK JOINT 202	1	1	1					
23	12094579	KIT PUERTA 202 CIERRE UNICO	SINGLE LOCK DOOR 202 KIT	1	1	1					

Зип Общепит

vsezip.ru

+7(812)987-08-81



ITEM MARCADO EN COLOR = REPUESTO RECOMENDADO  
COLOURED ITEM = RECOMMENDED SPARE PART

Nº plano / N° plane C-3036	Firma / Signature Iban R.	Fecha / Date 03-2016	Denominación / Denomination: MUEBLE INTERIOR / INTERIOR OVEN HORNOS AE; ACE; APE-202	Lamina / Sheet 3	Fagor Industrial S.Coop. <b>FAGOR</b> Onate
-------------------------------	------------------------------	-------------------------	--	---------------------	--

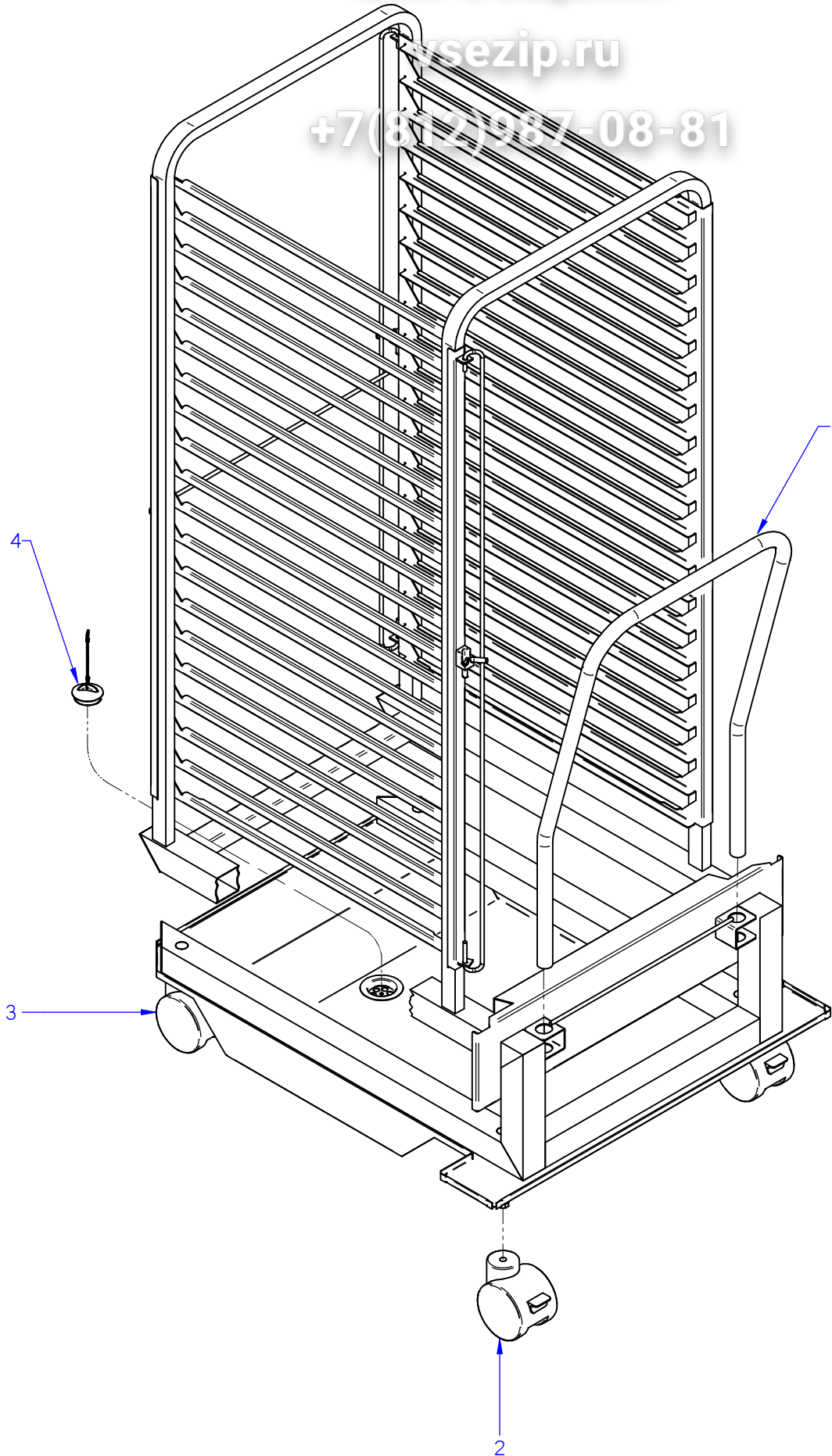


MOD.		HORNOS / OVEN		ZONA / ZONE		MUEBLE INTERIOR / INTERIOR OVEN					
ITEM	CODIGO REFERENCE	DENOMINACION	DENOMINATION	ACE-202	AE-202	APE-202					
1	12025161	E.V. 230VAC 50/60Hz 1V	SOLENOID VALVE 230VAC 1 W	1		1					
2	12023794	E.V. 230VAC 50/60Hz 2V	SOLENOID VALVE 230VAC 2 W	1	1	1					
2	12115418	E.V. 230VAC 50/60Hz 3V	SOLENOID VALVE 230VAC 3 W	1	1	1					
5	12041767	SOPORTE SONDA PINCHO CAMARA	CAMERA PROBE SUPP. PINCHO	1	1	1					
6	12024464	MARCO LAMPARA	LAMP ANCHORING PLATEN	2	2	2					
6A	12023532	JUNTA INTERIOR LAMPARA	LAMP INNER JOINT	2	2	2					
6B	12023668	CRISTAL LAMPARA	LAMP GLASS	2	2	2					
6C	12023578	JUNTA EXTERIOR LAMPARA	LAMP OUTER JOINT	2	2	2					
6D	12024545	PORTALAMPARAS	LAMP HOLDER	2	2	2					
6E	12025123	LAMPARA 10W-12V	LIGHT 10W 12V	2	2	2					
6F	12010262	TORNILLO AVELLANADO M4X15	COUNTERSUNK SCREW M.4x15	8	8	8					
7	12024458	FILTRO DESAGÜE Ø70 20/21	DRAINAGE FILTER Ø70 20/21	1	1	1					
7	12095053	FILTRO DESAGÜE Ø73	DRAINAGE FILTER Ø73	1	1	1					
8	12126827	SOPORTE CORE HOLDER	CORE HOLDER SUPPORT	1	1	1					
9	12039490	TOPE BANDEJAS 101-102	TRAY TOP 101-102	4	1	1					
10	12126826	PORTABANDEJAS IZDA ACE 202	ACE 202 HOLDER LEFT	1	1	1					
10	12126824	PORTABANDEJAS DCHA ACE 202	ACE 202 HOLDER RIGHT	1	1	1					
11	12023935	PUNTA DIFUSORA LAVADO	WASHING DISPENSER POINT	1	1	1					
11	12129275	PUNTA DIFUSORA ACLARADO	RINSING DISPENSER POINT	1	1	1					
12	12126838	CUBREVENTILADOR 202	FAN COVER 202	1	1	1					
12	12126839	CUBREVENTILADOR 202	FAN COVER 202	1	1	1					
13	12039335	CHAPA REFUERZO CUBA AG 202	CUBA REINFOR. PLATE AG 202	1	1	1					
	12009868	ARANDELA PLANA INOX 6MM	WASHER FLAT 6 MM INOX.	7	7	7					
	12010255	TORNILLO EXAGONAL M6 INOX.	HEXAGONAL SCREW M6 INOX.	7	7	7					
14	12039363	RECOGEAGUAS HORNO 202	SPRING WATER COLLE. 202	1	1	1					
15	12048417	TUBO RECOGEAGUAS 202	COLLECT WATER PIPE 202	1	1	1					
	12009628	ABRAZADERA ELAST. 26.7-28.1	SPRING CLAMP 26.7-28.1	2	2	2					
17	12043392	TUERCA PATA 202 ADVANCE	NUT LEG 202 ADVANCE	4	4	4					
18	12043393	TORNILLO PATA 202 ADVANCE	SCREW LEG 202 ADVANCE	4	4	4					
19	12095019	TERMOSTATO_261_NA_51°C	THERMOSTAT_261_NA_51°C	1	1	1					

Зип Общепит

zysezip.ru

+7(812)987-08-81



ITEM MARCADO EN COLOR = REPUESTO RECOMENDADO  
COLOURED ITEM = RECOMMENDED SPARE PART

Nº plano / N° plane	Firma	Fecha / Date	Denominación / Denomination:	CARRO / TROLLEY	Lamina / Sheet	Fagor Industrial S.Coop. <b>FAGOR</b>
C-3037	<i>name Benfor</i>	2012-07	HORNOS AE; ACE; APE-202	4	Oñate	



Зип Общепит

vsezip.ru

+7(812)987-08-81

Nº plano / N° plane  
C-30338

Firma  
*(Signature)*

Fecha / Date  
2012-07

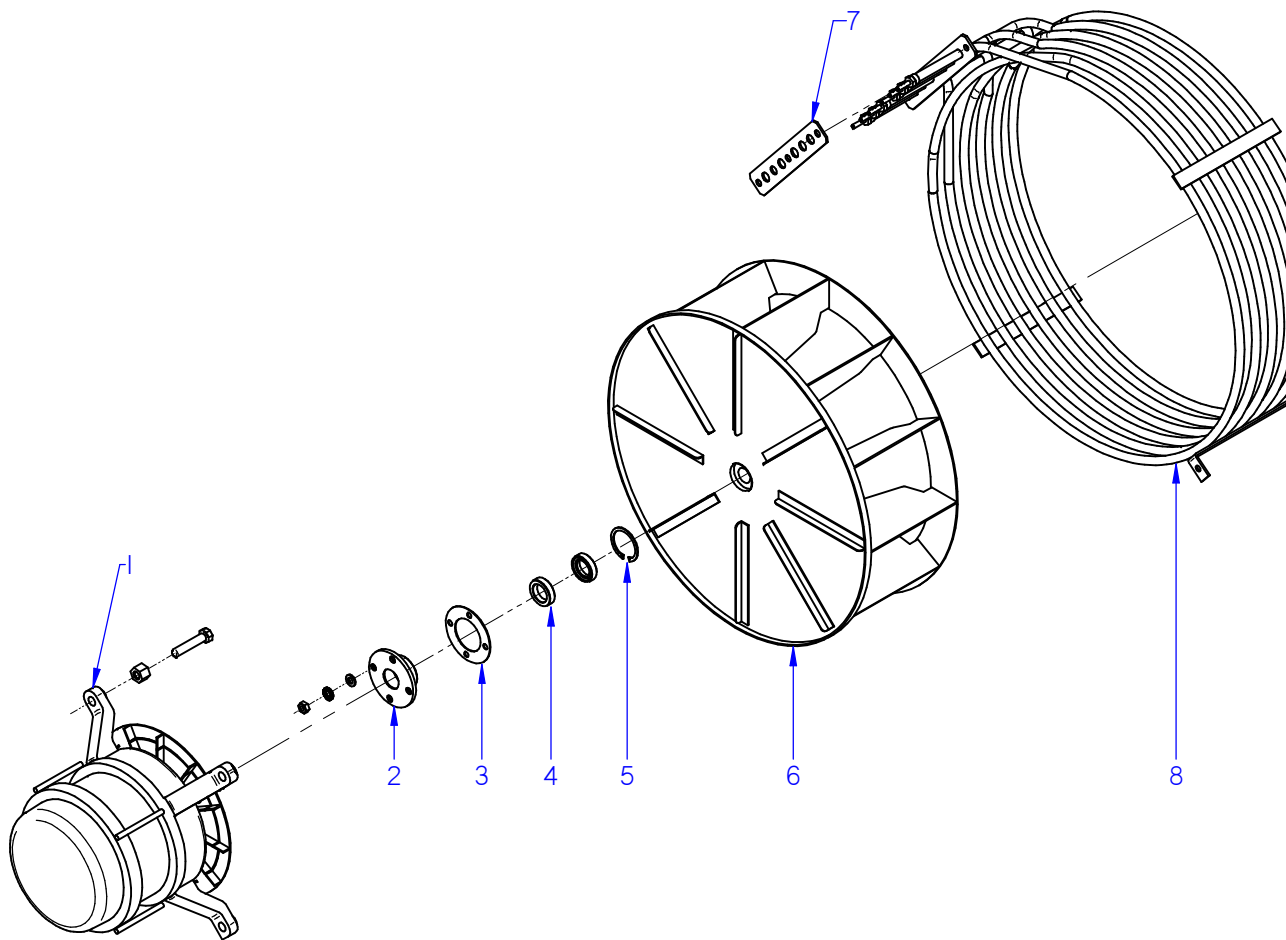
Denominación / Denomination:  
HORNOs AE; ACE; APE-202

Lamina / Sheet  
5

FAJOR Industrial S. Coop.  
Oриге

TURBINA / TURBINE

ITEM MARCADO EN COLOR = REPUESTO RECOMENDADO  
COLOURED ITEM = RECOMMENDED SPARE PART

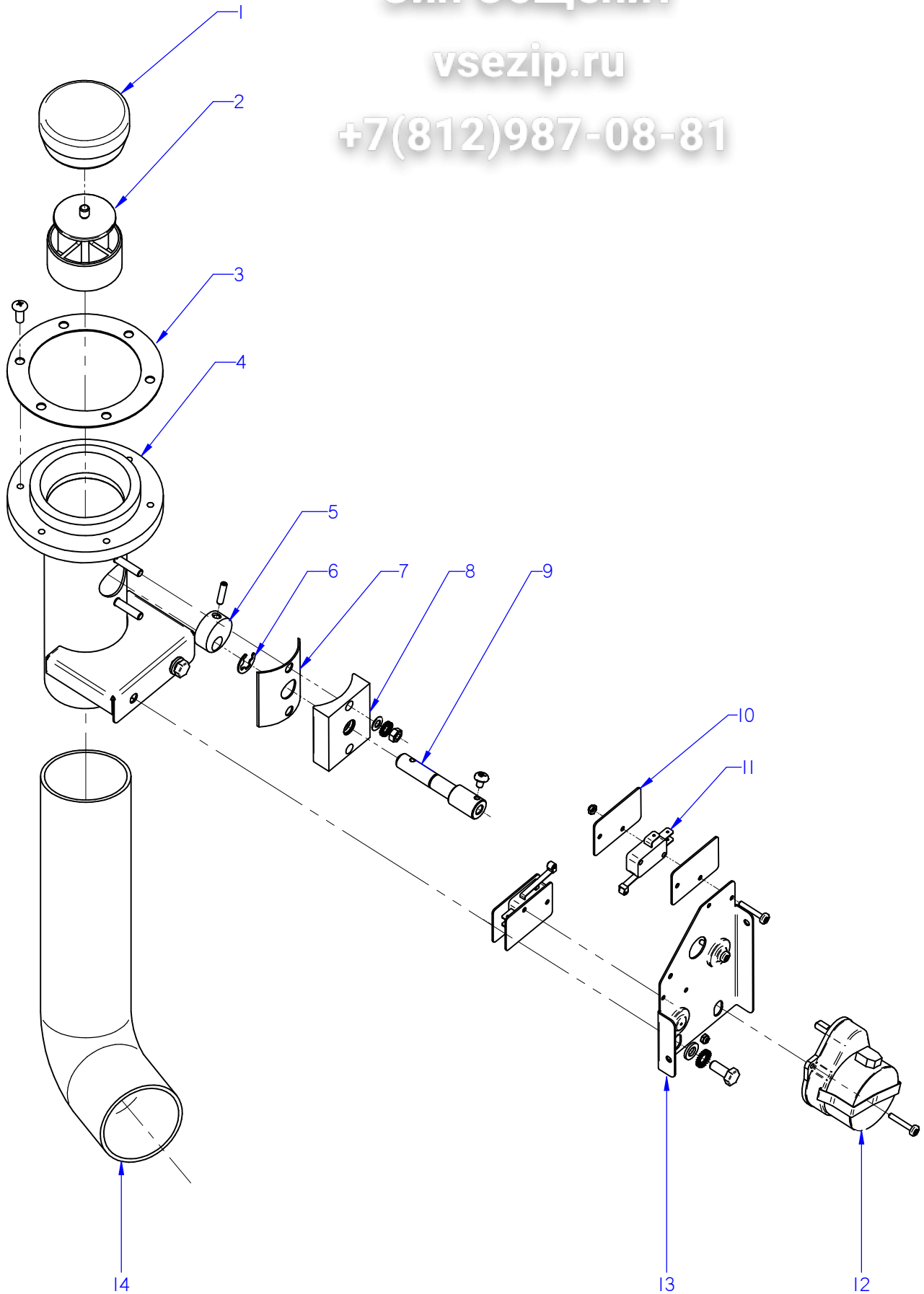


MOD.		HORNOS / OVEN	ZONA / ZONE	TURBINA / TURBINE						
ITEM	CODIGO REFERENCE	DENOMINACION	DENOMINATION	ACE-202	AE-202	APE-202				
1	12024325	MOTOR 230V AC 3N650KW 1450RPM	MOTOR 230V AC 3N650KW 1450	2	2	2				
S/Nº	12023560	DISTANCIADOR MOTOR 10/21	SPACER MOTOR 10/21	8	8	8				
2	12024742	CASQUILLO RETEN 10/21	SEAL BUSHING 10/21	2	2	2				
3	12024221	JUNTA CASQUILLO RETEN	SEAL BUSHING GASKET	2	2	2				
4	12024510	RETEN 17X28X7V	RETAINER 28x17x7	4	4	4				
5	12010122	ANILLO DE SEGURIDAD Ø 28X1.2	SAFETY RING 28x1,2	2	2	2				
6	12024306	TURBINA RECTA Ø350X127 HANN.	TURBINE RECTA Ø350X127 HAN	2	2	2				
7	12023679	JUNTA RESISTENCIA	RESISTANCE SEAL	4	4	4				
8	12024349	RESISTENCIA INTERIOR 3 X 5KW	INSIDE RESISTANCE 3 X 5KW	2	2	2				
9	12024359	RESISTENCIA EXTERIOR 3 X 5KW	EXTERNAL RESISTANCE 3 X 5KW	2	2	2				

Зип Общепит

vsezip.ru

+7(812)987-08-81



ITEM MARCADO EN COLOR = REPUESTO RECOMENDADO  
COLOURED ITEM = RECOMMENDED SPARE PART

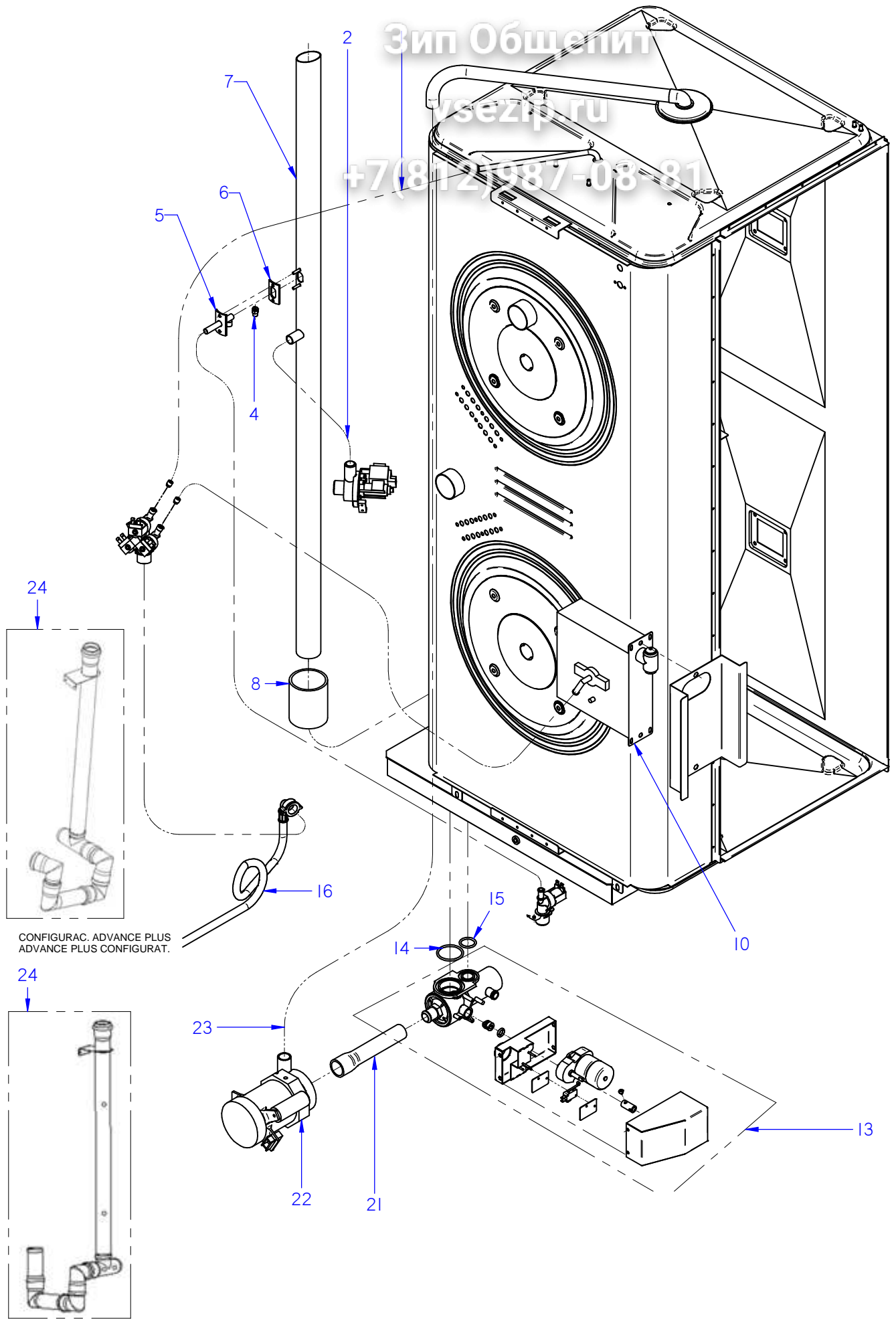
Nº plano / N° plane	Firma	Fecha / Date	Denominación / Denomination: CHIMENEA / FLUEPIPE	Lamina / Sheet	Fagor Industrial S.Coop. <b>FAGOR</b>
C-3039	<i>(Signature)</i>	2012-07	HORNOS AE; ACE; APE 202	6	Oñate

MOD.		HORNOS / OVEN	ZONA / ZONE	CHIMENEA / FLUEPIPE						
ITEM	CODIGO REFERENCE	DENOMINACION	DENOMINATION	ACE-202	AE-202	APE-202				
1	12024520	RETENCION DE VAPORES	CLOSE CHIMNEY	1	1	1				
2	12024500	GUIA RETENCION VAPORES	STEAM RETAINER GUIDE	1	1	1				
3	12023576	JUNTA BASE CHIMENEA	FLUEPIPE BASE SEAL	1	1	1				
S/Nº	12095516	JUNTA TORICA 5x1	O-RING 5x1	6	6	6				
4	12022868	CONJUNTO CHIMENEA	COMPLETE CHIMNEY	1	1	1				
4	12104226	CONJUNTO CHIMENEA	COMPLETE CHIMNEY	1	1	1				
5	12024328	LEVA EJE CHIMENEA	FLUEPIPE SHAFT CAM	1	1	1				
6	12010014	ARANDELA DE SEGURIDAD Ø8	SAFETY WASHER Ø8	1	1	1				
7	12023497	JUNTA EJE CHIMENEA	FLUEPIPE SHAFT SEAL	1	1	1				
8	12024436	GUIA EJE CHIMENEA	FLUEPIPE SHAFT GUIDE	1	1	1				
8	12098396	GUIA EJE CHIMENEA	FLUEPIPE SHAFT GUIDE	1	1	1				
S/Nº	12010274	JUNTA TORICA 9.19x2.62	O-RING 9.19x2.62	1	1	1				
9	12024435	EJE CHIMENEA ELECTRICA	ELECTRIC FLUEPIPE SHAFT	1	1	1				
9	12104228	EJE CHIMENEA ELECTRICA	ELECTRIC FLUEPIPE SHAFT	1	1	1				
10	12009985	PLACA SEPARADORA	SPACER PLATE	4	4	4				
11	12025193	INTERRUPTOR PUERTA	DOOR SWITCH	2	2	2				
12	12024638	MOTOR CHIMENEA	FLUEPIPE MOTOR	1	1	1				
13	12022146	ESCUA. AMARRE MOTOR CHIMEN.	FLUEPIPE MOTOR FASTENING BRAC	1	1	1				
14	12024122	TUBO FLEXIBLE Ø53X360	FLEXIBLE TUBE Ø53X360	1	1	1				
	12009962	ABRAZADERA 40*60	CLAMP 40*60	2	2	2				

Зип Общепит

vsezip.ru

+7(812)987-08 81



CONFIGURAC. ADVANCE PLUS  
ADVANCE PLUS CONFIGURAT.

CONFIGURAC. ADVANCE / CONCEPT  
ADVANCE / CONCEPT CONFIGURAT.

ITEM MARCADO EN COLOR = REPUESTO RECOMENDADO  
COLOURED ITEM = RECOMMENDED SPARE PART

Nº plano / N° plane	Firma	Fecha / Date	Denominación / Denomination:	CONDUCCIONES DE AGUA / WATER PIPES	Lamina / Sheet	Fagor Industrial S.Coop. <b>FAGOR</b>
C-3040	Iban R.	03-2016	HORNOS AE; ACE; APE-202		7	Oñate

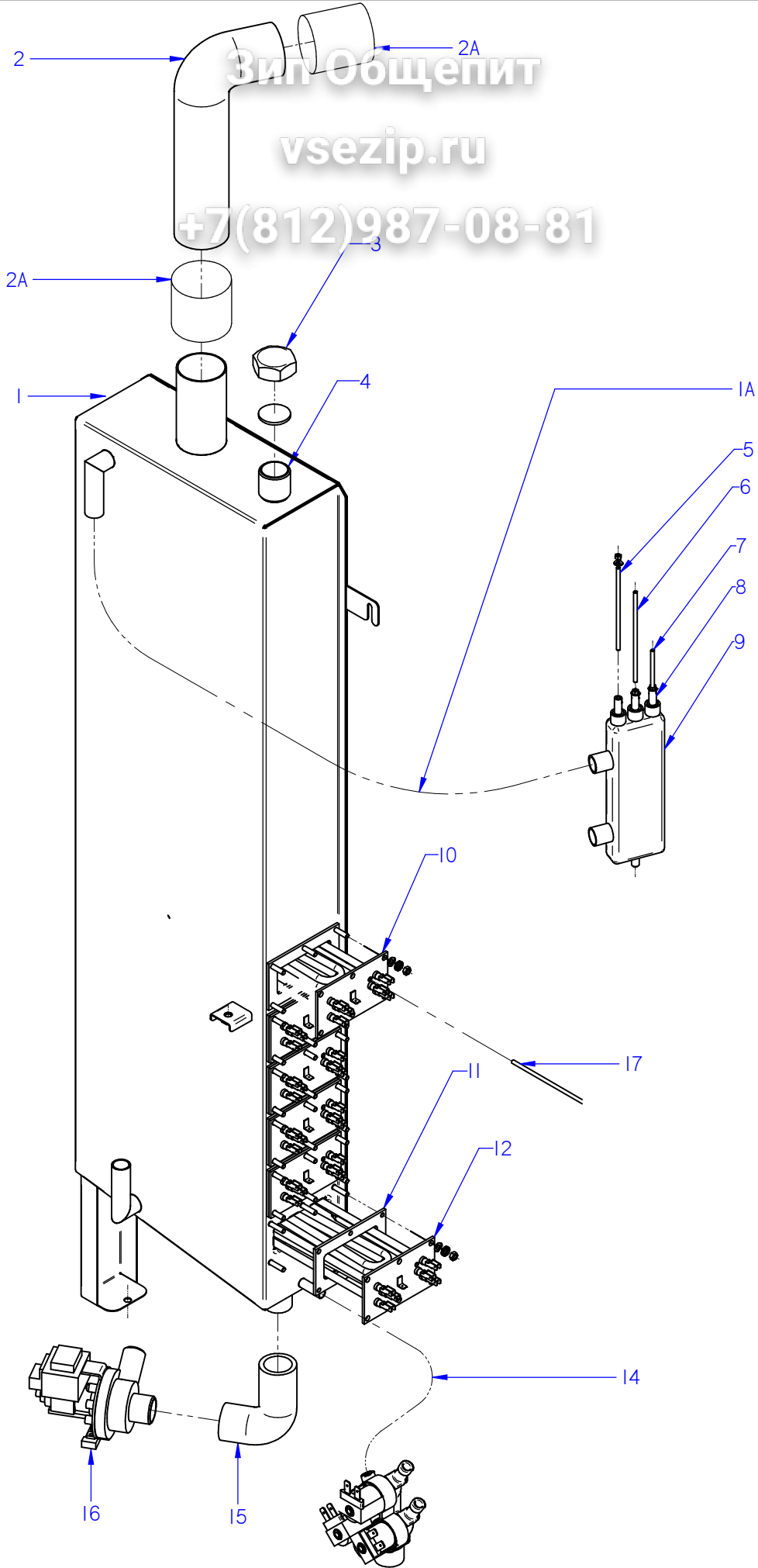


MOD.		HORNOS / OVEN		ZONA / ZONE		CONDUCCIONES DE AGUA / WATER PIPE					
ITEM	CODIGO REFERENCE	DENOMINACION	DENOMINATION	ACE-202	AE-202	APE-202					
1	11000083	T. GOMA NEGRA Ø17*10	BLACK RUBBER PIPE Ø17*10	3	3	3					
	12010036	ABRAZADERA 12*20	CLAMP 12-20	6	10	8					
2	11000157	TUBO SILIC. ALTA Tª D26*18	HIGH TEMP. SILIC. HOSE D26*18	-	2	2					
	12009628	ABRAZAD. ELASTICA 26,7*28,1	ELAST. CLAMP 26,7*28,1	-	1	1					
4	12024000	TOBERA 1/8	NOZZLE 1/8	1	1	1					
4	12049131	BOQUILLA 1/8M-B-1-3	INJECTOR 1/8M-B-1-3	1	1	1					
5	12039468	CONDUCC. VAHOS COMPLETO	COMPLETE VAPOUR DUCT	1	1	1					
6	12023605	JUNTA TUBO INYECTOR	INJECTOR PIPE SEAL	1	1	1					
7	12043809	CHIMENEA COMPLETA 202 ACE	COMPL. FLUEPIPE 202 ACE	1	-	-					
7	12041844	CHIMENEA COMPLETA 202 ADV	COMPLET FLUEPIPE 202 ADV	-	1	1					
8	12023982	TUBO EMPALME GENERADOR	SPLICE TUBE GENERATOR	1	1	1					
	12009914	ABRAZADERA 70-90	CLAMP 70-90	2	2	2					
10	12040977	DUCHA	SHOWER	-	1	1					
13	12126816	<b>KIT VALVULA DESAGUE ADVAN.</b>	<b>VALVE DRAIN ADVANCE KIT</b>	-	-	1					
14	12010081	JUNTA TORICA Ø52X3,5	O-RING Ø52X3.5	-	-	1					
15	12010131	JUNTA TORICA Ø33x3,5	O-RING Ø33x3.5	-	-	1					
16	12025198	MANGUERA ENTRADA AGUA	WATER INLET HOSE	1	1	1					
21	12024425	GOMA VALVULA BOMBA	PUMP VALVE RUBBER	-	-	1					
	12010023	ABRAZADERA 20-32	CLAMP 20-32	-	-	1					
	12009997	ABRAZADERA 25-40	CLAMP 25-40	-	-	1					
22	12024782	MOTOBOMBA 230V AC 1N 50Hz	MOTOR 230V AC 1N 50Hz 74,6	-	-	1					
S/Nº	12024463	CONDENSADOR ELEC. 250V VDE	CONDENSER ELEC. 250V VDE	1	1	1					
23	11000005	TUBO SILIC. ALTA Tª D31*23	HIGH TEMP. SILIC. HOSE D31*23	-	-	2					
24	12047404	MOD CONJUNTO DESAGUE ADV	ADV DRAIN SET MODEL	1	1	1					

Зип Ообщепит

vsezip.ru

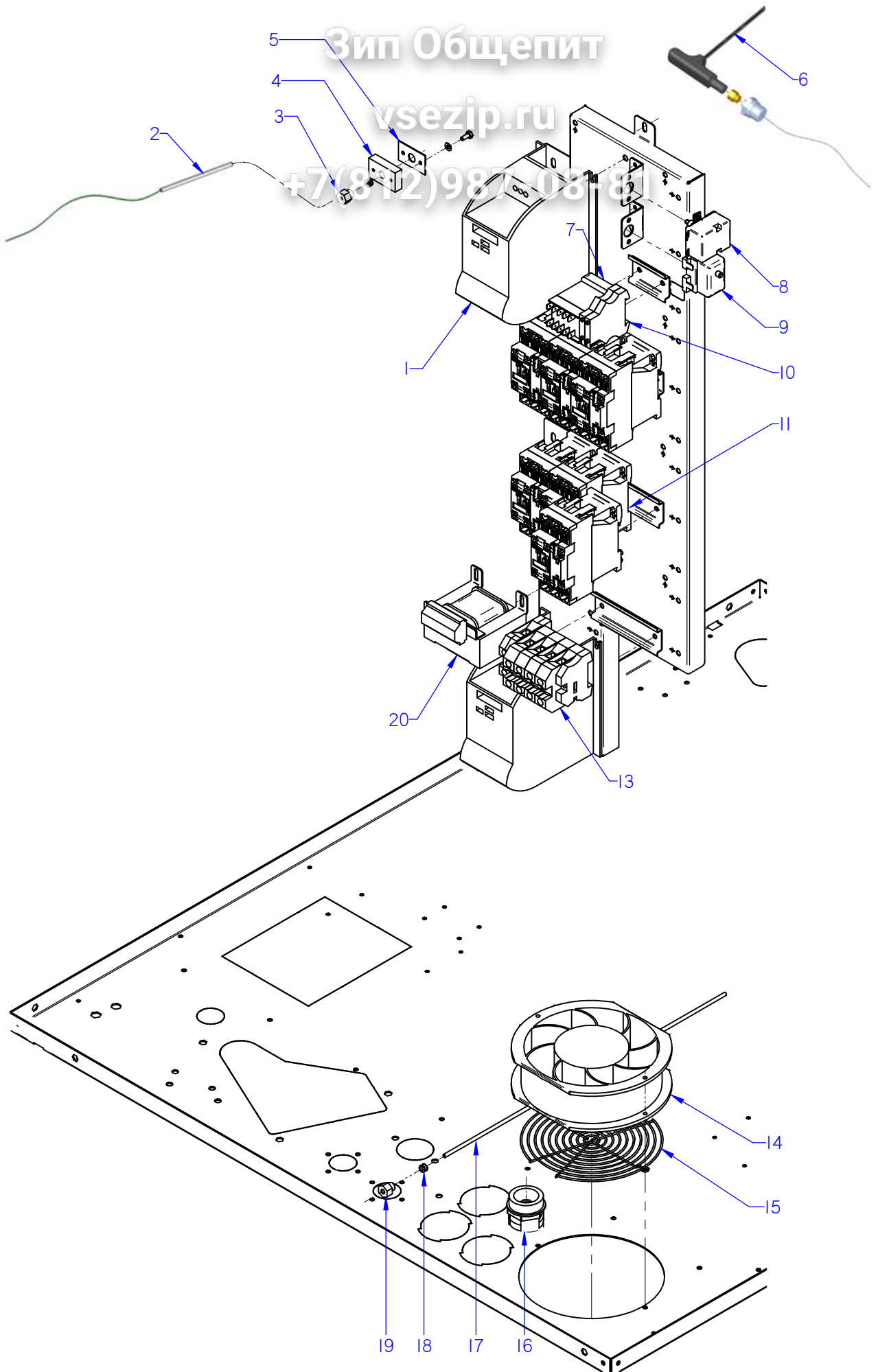
+7(812)987-08-81



ITEM MARCADO EN COLOR = REPUESTO RECOMENDADO  
COLOURED ITEM = RECOMMENDED SPARE PART

Nº plano / N° plane <b>C-3041</b>	Firma <i>(Signature)</i>	Fecha / Date <b>03-2016</b>	Denominación / Denomination: CIRCUITO DE VAPOR / STEAM CIRCUIT <b>HORNOS AE-202; APE-202</b>	Lamina / Sheet <b>8</b>	Fagor Industrial S.Coop. <b>FAGOR</b> Oñate
--------------------------------------	-----------------------------	--------------------------------	---	----------------------------	--

MOD.		HORNOS / OVEN		ZONA / ZONE		CIRCUITO DE VAPOR / STEAM CIRCUIT					
ITEM	CODIGO REFERENCE	DENOMINACION	DENOMINATION	AE-202	APE-202						
1	12046064	KIT GENERADOR VAPOR 202	STEAM GENERATOR 202 KIT	1	1						
1A	11000157	TUBO SILICONA T° Ø 26*18	HIGH SILICON PIPE T° Ø 26*18	3	3						
	12009628	ABRAZADERA ELASTICA 26,7*28,1	ELAST. CLAMP 26,7*28,1	6	6						
2	12041855	TUBO FLEXIBLE Ø53X360 VARILLA	FLEXIBLE TUBE Ø53X360	1	1						
2	12047930	EMPALME GENERADOR 061	GENERATOR JOINT 601	1	1						
2A	12047901	EMPALME SILICONA Ø53	SILICONE JOINT Ø53	2	2						
3	12009699	TUERCA TAPON 1"	PLUG NUT 1"	1	1						
4	12009884	ARANDELA Ø32	WASHER Ø32	1	1						
5	12023573	ELECTRODO ALTO	HIGH LEVEL ELECTRODE	1	1						
6	12023574	ELECTRODO BAJO	LOW LEVEL ELECTRODE	1	1						
7	12023575	ELECTRODO DE MASA	EARTH ELECTRODE	1	1						
8	12024460	GUIA AISLANTE	INSULATION GUIDE	3	3						
9	12024419	BOTE DE NIVELES	LEVELS VESSEL	1	1						
9	12113061	BOTE DE NIVELES INOX	LEVELS VESSEL S.STEEL	1	1						
10	12024752	RESISTENCIA 3x3000W 230V	RESISTOR 3x3000W 230V	1	1						
11	12023680	JUNTA CIERRE RESISTENCIAS	RESISTOR SEAL	6	6						
12	12024747	RESISTENCIA 3x3000W	RESISTOR 3x3000W	5	5						
14	11000083	T. GOMA NEGRA Ø17*10	BLACK RUBBER PIPE Ø17*10	1	1						
15	12039649	TUBO DESAGÜE GENERADOR	DRAIN TUBE GENERATOR	1	1						
16	12039546	MOTOBOMBA 230V AC 1N 50/60Hz	PUMP 230V AC 50/60Hz 30W 1N	1	1						
17	12023901	CONJUNTO TERMOPAR VAPOR (Tg)	STEAM THERMOCOUPLE UNIT (Tg)	1	1						



ITEM MARCADO EN COLOR = REPUESTO RECOMENDADO  
 COLOURED ITEM = RECOMMENDED SPARE PART

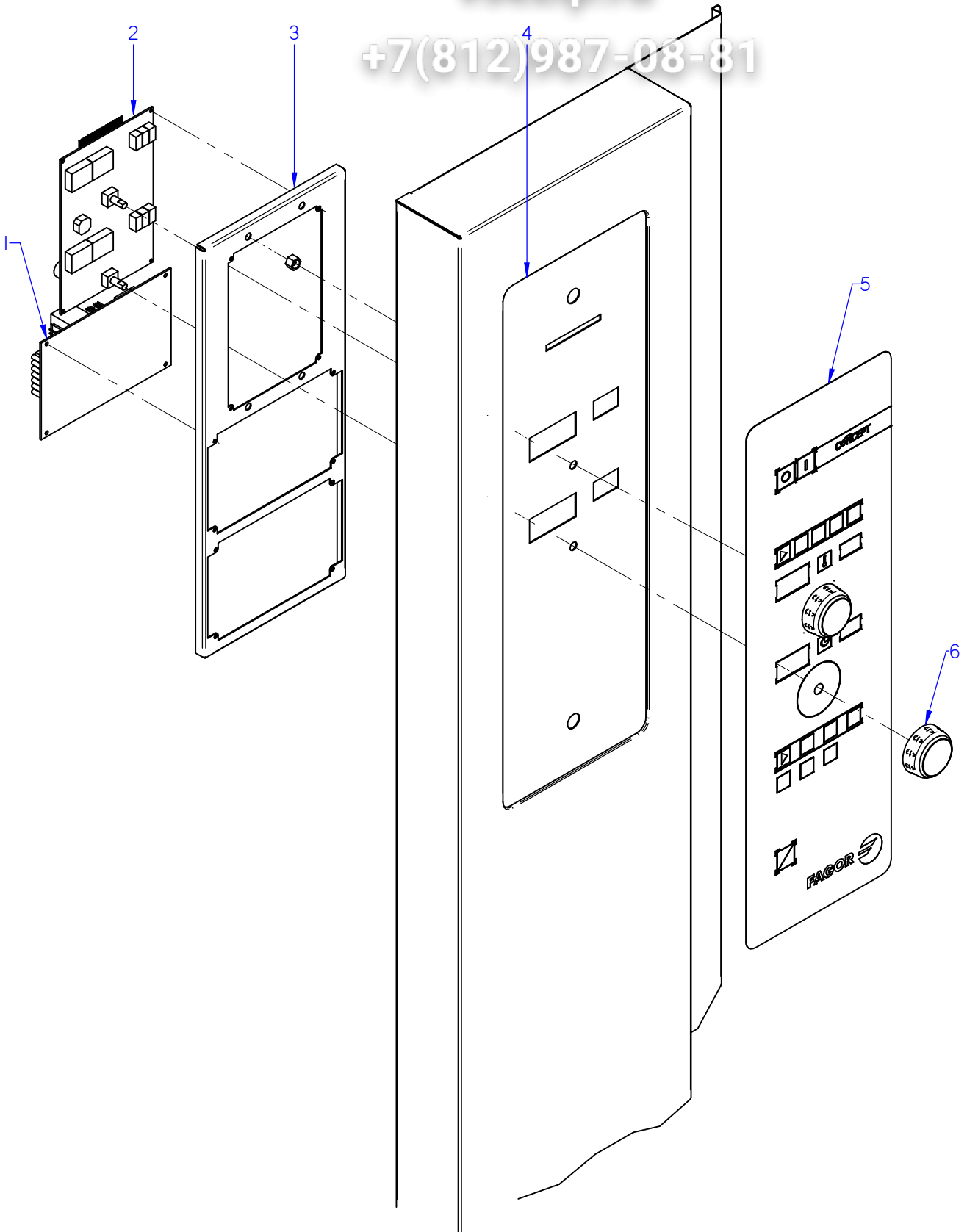
Nº plano / N° plane <b>C-3042</b>	Firma <i>(Signature)</i>	Fecha / Date <b>2012-07</b>	Denominación / Denomination: CUADRO ELECTRICO / ELECTRIC PANEL <b>HORNOS AE; ACE; APE-202</b>	Lamina / Sheet <b>9</b>	Fagor Industrial S.Coop. <b>FAGOR</b> Oñate
--------------------------------------	-----------------------------	--------------------------------	---	----------------------------	--

MOD.		HORNOS / OVEN		ZONA / ZONE		CUADRO ELECTRICO / ELECTRIC PANEL					
ITEM	CODIGO REFERENCE	DENOMINACION	DENOMINATION	ACE-202	AE-202	APE-202					
1	12048798	REP VARIADOR REGULADO ADV	REGULATED VARIATOR ADV	2	2	2					
2	12024642	CONJUN. TERMOPAR CAMARA (Tn)	CHAM. THERMOCOUPLE UNIT (Tn)	1	1	1					
3	12023581	RACORD CIERRE SONDA	PROBE CLOSING ADAPTOR	1	1	1					
S/Nº	12024247	BICONO CIERRE SONDA	PROBE CLOSING BICONE	1	1	1					
4	12023737	BASE CIERRE SONDA	FIXING CORE PROBE	1	1	1					
5	12023504	JUNTA PASAMUROS SIMPLE	SIMPLE	1	1	1					
6	12039548	SONDA PINCHO ADVANCE	ADVANCE PROBE PINCHO	1	1	1					
7	12024011	CONTACTOR 230 V. 50-60 HZ	230 V. 50-60 HZ CONTACTOR	1	1	1					
8	12024591	TERMOSTATO LIMITADOR 10/21	LIMITER THERMOSTAT10/21	1	1	1					
9	12024884	TERMOSTATO LIMITADOR CORTE	THERMOSTAT LIMITER	-	1	1					
10	12025158	BORNAS PORTA FUSIBLES	FUSE HOLDER TERMINAL	2	2	2					
S/Nº	12024152	FUSIBLE 10A Ø5MM 20X5	10A Ø5MM 20X5 FUSE	2	2	2					
11	12043505	CONTAC. 230V AC 50/60Hz 50A 3	CONTAC. 230V AC 50/60Hz 50A 3	6	6	6					
13	12024942	BORNA PASO 192A 70mm2 1vía UL	TERMINAL STEP 192A 70mm2 1v	3	3	3					
	12024515	BORNA TIERRA 35MM	EARTH TERMINAL 35mm	1	1	1					
	12024946	BORNA NEUTRO AZUL 192A 70	NEUTRAL TERMINAL BLUE 192A	1	1	1					
	12025158	BORNA PORTAFUSIBLES	FUSE HOLDER TERMINAL	2	2	2					
	12025171	TOPE FINAL BORNA 35mm2 UL	TOP END TERMINAL 35mm2 UL	1	1	1					
14	12024106	VENTILADOR 230V AC 1N 50/60Hz 36KW	FAN 230V AC 1N 50/60Hz 36KW	2	2	2					
15	12024790	PROTECCI. VENTILADOR RM-155	FAN PROTECTION RM-155	1	1	1					
16	12024994	PRENSA ESTOPAS PG42	STUFFING BOX PG42	1	1	1					
	12025204	CONTRATUERCA PG42	COUNTERNUT PG42	1	1	1					
17	12047675	CONJUN.TERMOP. VAPOR L625 (Tv)	STEAM THERMOCOUPLE L625 (Tv)	1	1	-					
17	12039678	CONJUN.TERMOPAR VAPOR Ø4 (Tv)	STEAM THERMOCOUPLE Ø4 (Tv)	-	-	1					
18	12043409	BICONO CIERRE SONDA Ø4	PROBE CLOSING BICONE Ø4	1	1	1					
19	12041049	RACORD CIERRE SONDA Ø 4	PROBE CLOSING ADAPTOR Ø 4	1	1	1					
20	12024173	TRANSFORMADOR 12-0-12-0,24-0	TRANSFORMER 12-0-12-0,24-0	1	1	1					

Зип Общепит

vsezip.ru

+7(812)987-08-81



ITEM MARCADO EN COLOR = REPUESTO RECOMENDADO  
COLOURED ITEM = RECOMMENDED SPARE PART

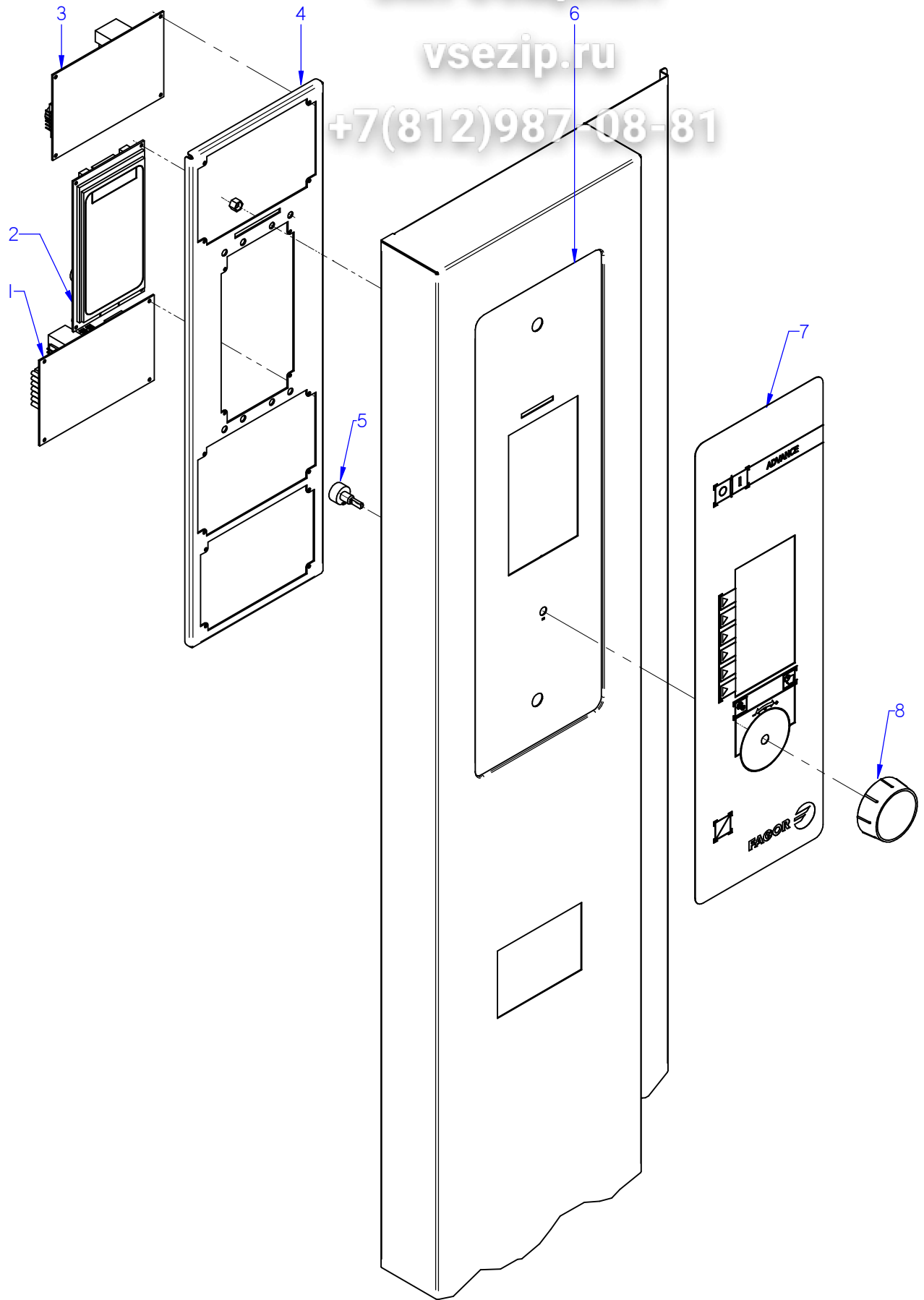
Nº plano / N° plane	Firma	Fecha / Date	Denominación / Denomination: PORTAMANDOS / CONTROL HOLDER	Lamina / Sheet	Fagor Industrial S.Coop. <b>FAGOR</b>
C-3043	<i>name Benfor</i>	2012-07	HORNOS ACE-202	10	Odate



Зип Общежит

vsezip.ru

+7(812)987-08-81



ITEM MARCADO EN COLOR = REPUESTO RECOMENDADO  
COLOURED ITEM = RECOMMENDED SPARE PART

Nº plano / N° plane C-3044	Firma <i>(Signature)</i>	Fecha / Date 2012-07	Denominación / Denomination: PORTAMANDOS / CONTROL HOLDER HORNOS AE-202	Lamina / Sheet 11	Fagor Industrial S.Coop. <b>FAGOR</b> Oñate
-------------------------------	-----------------------------	-------------------------	---	----------------------	--

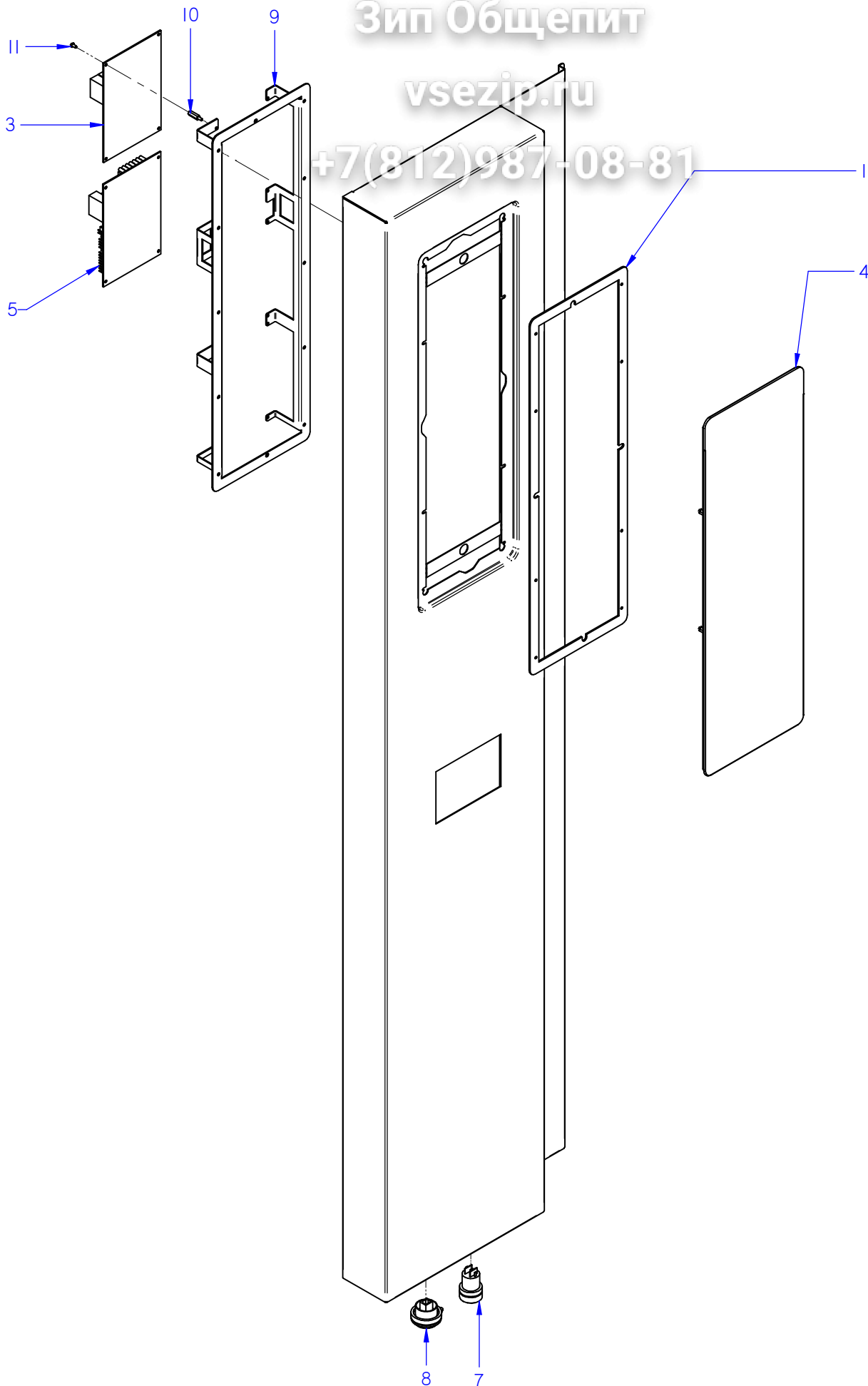




Зип Общепит

vsezip.ru

+7(812)987-08-81



ITEM MARCADO EN COLOR = REPUESTO RECOMENDADO  
COLOURED ITEM = RECOMMENDED SPARE PART

Nº plano / N° plane	Firma	Fecha / Date	Denominación / Denomination: PORTAMANDOS / CONTROL HOLDER	Lamina / Sheet	Fagor Industrial S.Coop. <b>FAGOR</b>
C-3045	<i>name Benfor</i>	05-2015	HORNOS APE-202	12	Oñate

MOD.		HORNOS / OVEN		ZONA / ZONE		CONJUNTO ELECTRICO PORTAMANDOS / CO HOLDER ELECTRIC UNIT				
ITEM	CODIGO REFERENCE	DENOMINACION	DENOMINATION	APE-202						
1	12041815	JUNTA PORTAMANDOS ADV PLUS	CONTROL PANEL SEAL ADV PLUS	1						
	12010289	TUERCA AUTOB. M3 DIN985	SELF-LOCK NUT M3 DIN985	6						
	12010288	CLIP SUJECIÓN RÁPIDA Ø 4	RAPID CONNECT CLIP Ø 4	12						
3	12046670	CONTROL TARJETA CALD. 12V AC 50/60	CARD CONTROL 12V AC 50/60Hz	1						
4	12046579	PLAT ADV PLUS CON SOFTWARE	ADV PLUS SOFTWARE PLATF.	1						
4	12121349	PLAT ADV PLUS CON SOFTWARE	ADV PLUS SOFTWARE PLATF.	1						
5	12046659	CONTROL TARJETA CAM.12V AC .	CARD CONTROL 12V AC 50/60Hz	1						
5	12130672	TARJETA CAMARA GRAB. LAVADO	RECORD. CHAMBER CARD WASH	1						
7	12023927	PULSADOR SERIE MICRO	MICRO SWITCH SERIES	1						
8	12024064	CONECTOR USB VISUAL PLUS	VISUAL PLUS USB CONNECTOR	1						
S/Nº	12023647	TAPA USB VISUAL PLUS	VISUAL PLUS USB COVER	1						
9	12127553	SOPORTE TARJETAS PLUS	PLUS CARDS SUPPORT	1						
10	12025260	DISTANCIADOR 3M	3M SPACER	8						
11	12024612	FIJACION CIRCUITO	CARD CONTROL FIXER	4						

MOD.	HORNOS / OVEN	ZONA / ZONE	VARIOS / MISCELLANEOUS							
ITEM	CODIGO REFERENCE	DENOMINACION	DENOMINATION	ACE-202	AE-202	APE-202				
	12043770	INSTAL. ELECTRICA ACE 201, 202	ELEC. INSTALL. ACE 201, 202	1	-	-				
	12041729	INST. ELECTR. APE, AE, 202, 201	ELEC. INSTA. APE, AE, 202, 201	-	1	1				
	12043797	CABLEADO ACE 20 2	WIRING ACE 20 2	1	-	-				
	12043793	CABLEADO FUERZA ACE 20 2	POWER WIRE ACE 20 2	1	-	-				
	12041830	CABLEADO FUERZA APE 202	POWER WIRE APE 202	-	1	1				
	12041804	CABLEA. RESISTENCIAS APE 202	RESISTOR WIRING APE 202	-	1	1				
	12024575	CABLEADO LUZ INTERIOR 20-21	INTERIOR LIGHT WIRING 20-21	1	1	1				
	12023696	CABLEADO BMF	WIRING BMF	1	1	1				
	12040567	CABLEADO LAVADO 201-102-202	WIRING CABLE 201-102-202	-	-	1				
	12008976	CABLEADO PULSADOR RESET	RESET BUTTON WIRING	-	-	1				
	12023775	CABLE USB VISUAL PLUS 1,5M	VISUAL PLUS USB CABLE 1,5M	-	-	1				
	12009277	CD HACCP VISUAL COMPLETO	HACCP CD COMPLETE VISUAL	-	-	1				
	12130541	CABLEADO VENTILADOR 201-202	201-202 OVEN FAN WIRING	1	1	1				
	12009257	CABL. TRANSFORMADOR-TFT UL	TFT UL TRANSFORMER WIRING	-	-	1				
	12025235	CONECTOR PASO 3,96MM 8 VIAS	CONNECTOR ROUTES 3,96MM 8	1	1	1				

MOD.		HORNOS / OVEN		ZONA / ZONE		REPUESTOS RECOMENDADOS RECOMMENDED SPARE PART					
ITEM	CODIGO REFERENCE	DENOMINACION	DENOMINATION	ACE-202	AE-202	APE-202					
23	12094579	KIT PUERTA 202 CIERRE UNICO	SINGLE LOCK DOOR 202 KIT	1	1	1					
1	12039272	KIT CRISTAL INTER. 202	202 INNER GLASS KIT	1	1	1					
8	12039312	BISAGRA SUPERIOR	UPPER HINGE	1	1	1					
12A	12135274	REP. ASA COMP. 20X CIERRE UNICO	SPARE SINGLE LOCK 20X HANDLE	1	1	1					
13	12047967	BASE BISAGRA INFERIOR 6 DIEN	LOWER HINGE BASE	1	1	1					
16	12024560	INTERRUPTOR MAGNETICO AC	MAGNETIC SWITCH AC	1	1	1					
21	12039298	JUNTA PUERTA 202	DOOR JOINT 202	1	1	1					
22	12039307	JUNTA CIERRE INFERIOR 202	LOWER LOCK JOINT 202	1	1	1					
1	12025161	E.V. 230VAC 50/60Hz 1V	SOLENOID VALVE 230VAC 1 W	1		1					
2	12023794	E.V. 230VAC 50/60Hz 2V	SOLENOID VALVE 230VAC 2 W	1	1						
2	12115418	E.V. 230VAC 50/60Hz 3V	SOLENOID VALVE 230VAC 3 W		1	1					
19	12095019	TERMOSTATO _261_NA_51°C	THERMOSTAT _261_NA_51°C	1	1						
1	12024325	MOTOR 230V AC 3N650KW 1450RPM	MOTOR 230V AC 3N650KW 1450	2	2	2					
4	12024510	RETEN 17X28X7V	RETAINER 28x17x7	4	4	4					
5	12010122	ANILLO DE SEGURIDAD Ø 28X1.2	SAFETY RING 28x1,2	2	2	2					
6	12024306	TURBINA RECTA Ø350X127 HANN.	TURBINE RECTA Ø350X127 HAN	2	2	2					
8	12024349	RESISTENCIA INTERIOR 3 X 5KW	INSIDE RESISTANCE 3 X 5KW	2	2	2					
9	12024359	RESISTENCIA EXTERIOR 3 X 5KW	EXTERNAL RESISTANCE 3 X 5KW	2	2	2					
11	12025193	INTERRUPTOR PUERTA	DOOR SWITCH	2	2	2					
12	12024638	MOTOR CHIMENEA	FLUEPIPE MOTOR	1	1	1					
14	12024122	TUBO FLEXIBLE Ø53X360	FLEXIBLE TUBE Ø53X360	1	1	1					
13	12126816	KIT VALVULA DESAGUE ADVAN.	VALVE DRAIN ADVANCE KIT			1					
22	12024782	MOTOBOMBA 230V AC 1N 50Hz	MOTOR 230V AC 1N 50Hz 74,6			1					
1	12046064	KIT GENERADOR VAPOR 202	STEAM GENERATOR 202 KIT		1	1					
5	12023573	ELECTRODO ALTO	HIGH LEVEL ELECTRODE		1	1					
6	12023574	ELECTRODO BAJO	LOW LEVEL ELECTRODE		1	1					
7	12023575	ELECTRODO DE MASA	EARTH ELECTRODE		1	1					
10	12024752	RESISTENCIA 3x3000W 230V	RESISTOR 3x3000W 230V		1	1					
12	12024747	RESISTENCIA 3x3000W	RESISTOR 3x3000W		5	5					
16	12039546	MOTOBOMBA 230V AC 1N 50/60Hz	PUMP 230V AC 50/60Hz 30W 1N		1	1					
17	12023901	CONJUNTO TERMOPAR VAPOR (Tg)	STEAM THERMOCOUPLE UNIT (Tg)		1	1					

MOD.	HORNOS / OVEN	ZONA / ZONE	REPUESTOS RECOMENDADOS RECOMMENDED SPARE PART
------	---------------	-------------	--

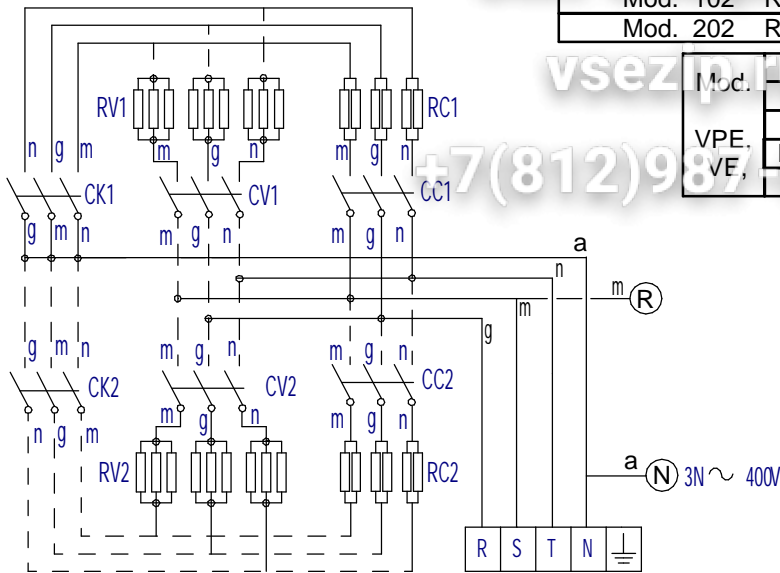
ITEM	CODIGO REFERENCE	DENOMINACION	DENOMINATION	ACE-202	AE-202	APE-202				
1	12048798	REP VARIADOR REGULADO ADV	REGULATED VARIATOR ADV	2	2	2				
2	12024642	CONJUN. TERMOPAR CAMARA (Tn)	CHAM. THERMOCOUPLE UNIT (Tn)	1	1	1				
6	12039548	SONDA PINCHO ADVANCE	ADVANCE PROBE PINCHO	1	1	1				
7	12024011	CONTACTOR 230 V. 50-60 HZ	230 V. 50-60 HZ CONTACTOR	1	1	1				
8	12024591	TERMOSTATO LIMITADOR 10/21	LIMITER THERMOSTAT10/21	1	1	1				
9	12024884	TERMOSTATO LIMITADOR CORTE	THERMOSTAT LIMITER	-	1	1				
14	12024106	VENTILADOR 230V AC 1N 50/60Hz 36KW	FAN 230V AC 1N 50/60Hz 36KW	2	2	2				
17	12047675	CONJUN.TERMOP. VAPOR L625 (Tv)	STEAM THERMOCOUPLE L625 (Tv)	1	1	-				
17	12039678	CONJUN.TERMOPAR VAPOR Ø4 (Tv)	STEAM THERMOCOUPLE Ø4 (Tv)	-	-	1				
20	12024173	TRANSFORMADOR 12-0-12-0,24-0	TRANSFORMER 12-0-12-0,24-0	1	1	1				
1	12130672	TARJETA CAMARA GRAB. LAVADO	RECORD. CHAMBER CARD WASH	1	1	1				
2	12130674	TARJ. PORTAM. GRABADA LAVADO	REC. COTRL PANEL CARD WASH	1	-	-				
5	12044109	SERIGRAFIA CONCEPT ADVANCE E.	SERIGRAPHY CONCEPT ADVAN	1	-	-				
2	12130675	REP PORTAM. ADVANCE LAVADO	RECORD. C. PANEL CARD WASH	-	1	-				
3	12046670	CONTROL TARJETA CALD. 12V AC 50/60	CARD CONTROL 12V AC 50/60Hz	-	1	1				
5	12043405	ENCODER GAMA ADVANCE	ADVANCE RANGE ENCODER	-	1	-				
7	12129465	SERIGRAFIA ADVANCE LAVADO	ADVANCE SERIGRAPHY WASHING	-	1	-				
1	12041815	JUNTA PORTAMANDOS ADV PLUS	CONTROL PANEL SEAL ADV PLUS	1	1	1				
4	12121349	PLAT ADV PLUS CON SOFTWARE	ADV PLUS SOFTWARE PLATF.	-	-	1				

3 ~ 400V

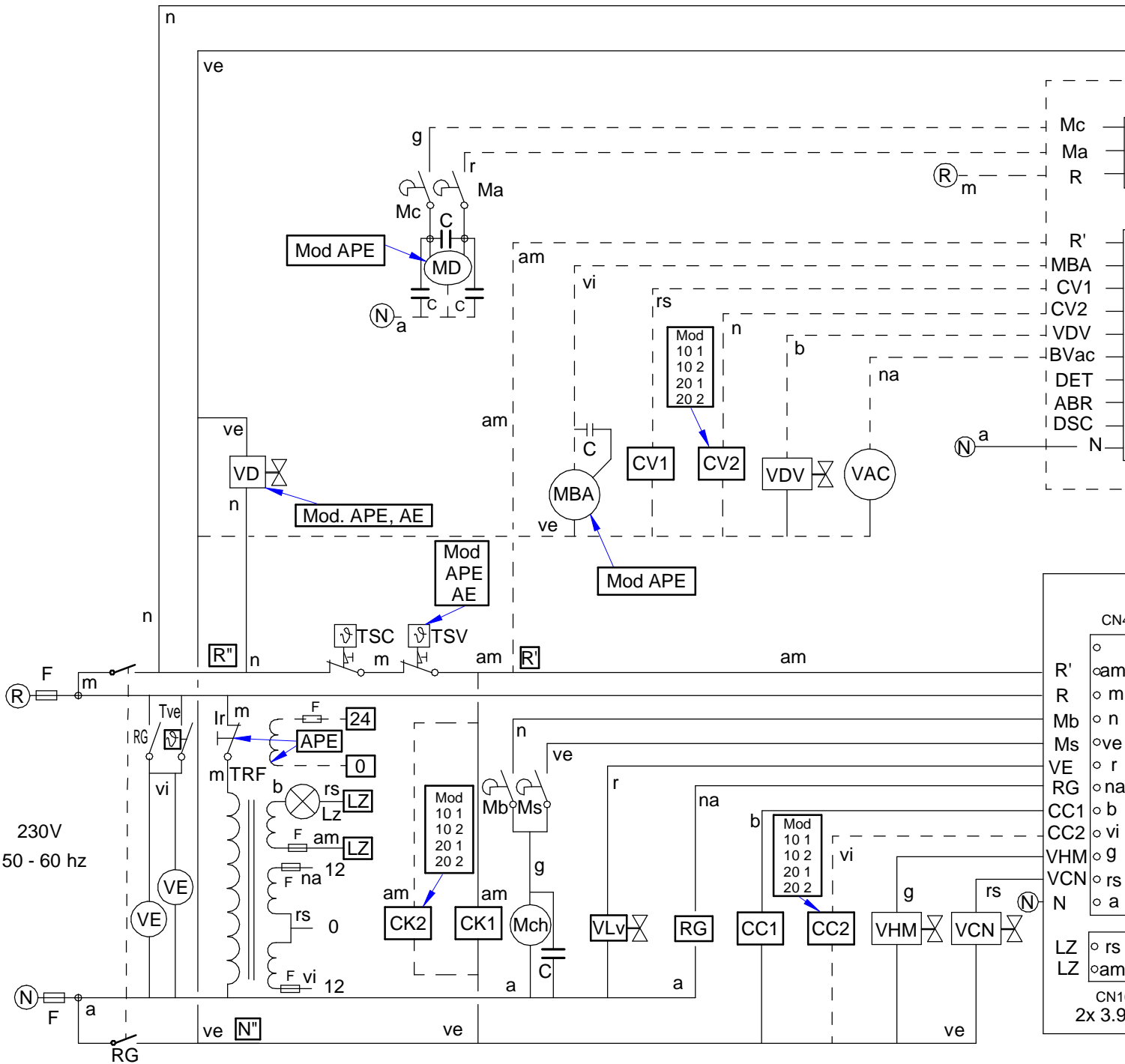
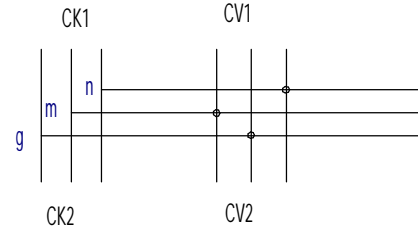
Mod. 101	RC2=3x3KW
Mod. 201	RC2=3x6KW
Mod. 102	RC2=3x5KW
Mod. 202	RC2=6x5KW

Mod. 061, 101	RC1=3x3KW
Mod. 201	RC1=3x6KW
Mod. 102	RC1=3x5KW
Mod. 202	RC1=6x5KW

Mod. 061, 101	RV1=3x3KW
Mod. 201, 102	RV1=6x3KW
Mod. 202	RV1=9x3KW
Mod. 101, 102	RV2=3x3KW
Mod. 202	RV2=9x3KW



3 ~ 230V

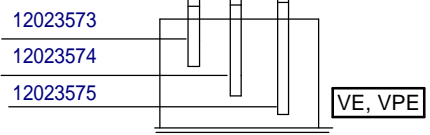
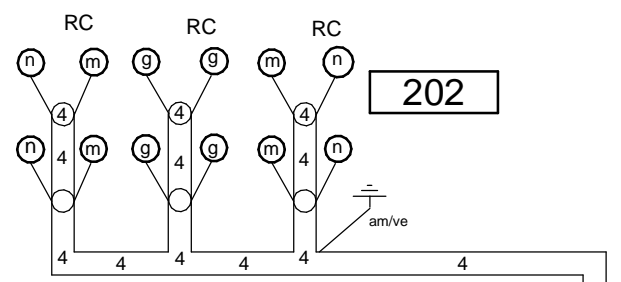
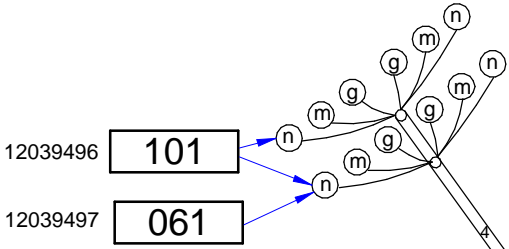
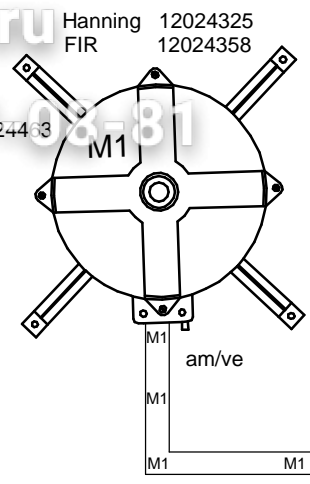
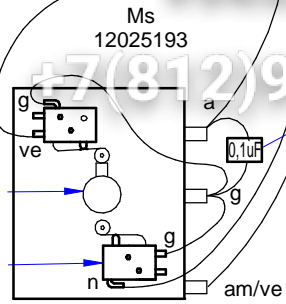
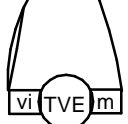
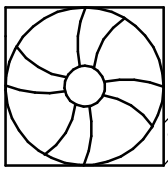


VE 061,101,102 12023862  
 VE 201,202 12023862

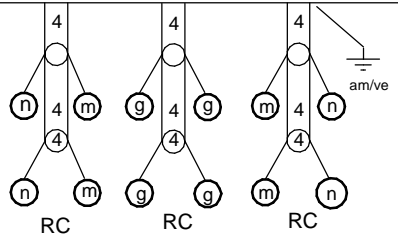
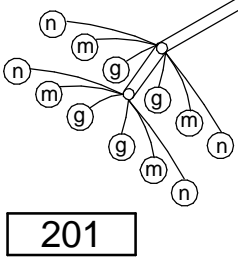
Зип Общепит

vsezip.ru

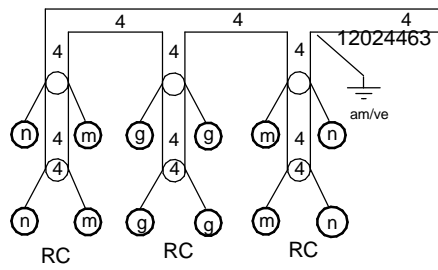
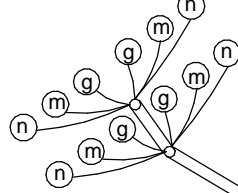
+7(812)987-08-81



**RC 202**  
 15+15 KW 12024349 + 12024359



**RC 102**  
 15+15 KW 12024349 + 12024359



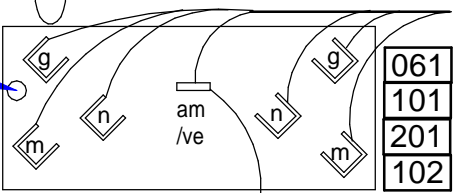
**RC 202** 15+15 KW  
 12024349 + 12024359

TSV

Tg

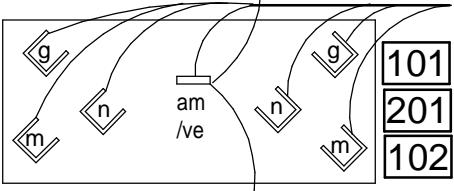
RV 12024752

APE, AE

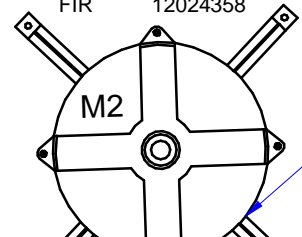


RV 12024752

APE, AE



Hanning 12024325  
 FIR 12024358



20X

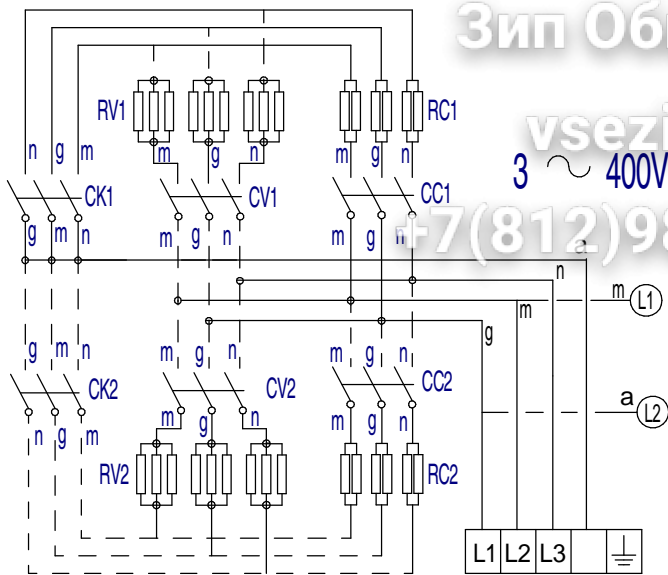




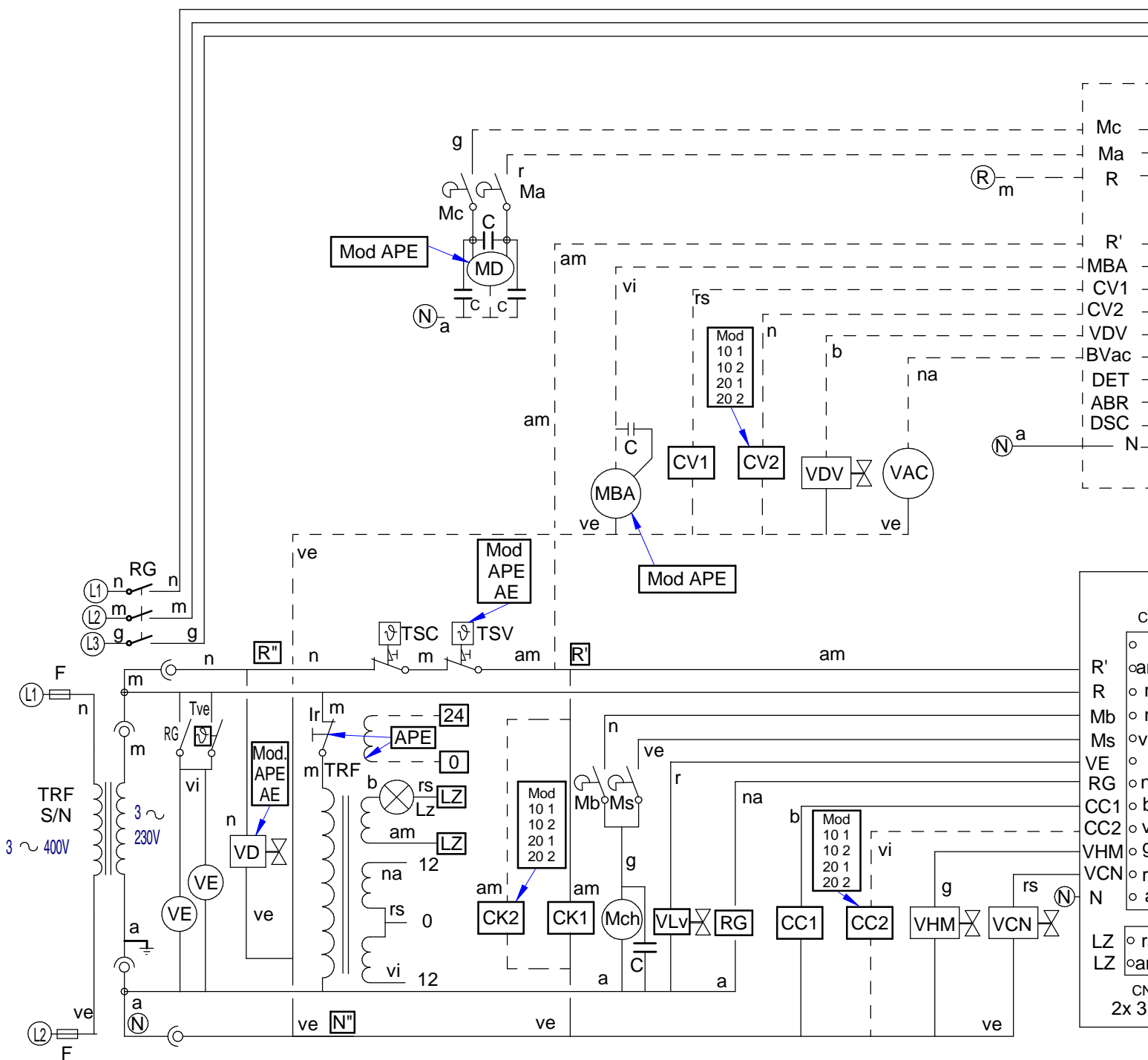
Зип Общепит

Mod. 101	RC2=3x3KW
Mod. 201	RC2=3x6KW
Mod. 102	RC2=3x5KW
Mod. 202	RC2=6x5KW

Mod. 061, 101	R
Mod. 201	R
Mod. 102	R
Mod. 202	R



Mod.	Mod. 061, 101	RV1=3x3KW
	Mod. 201, 102	RV1=6x3KW
	Mod. 202	RV1=9x3KW
VDE	Mod. 101, 102, 201	RV2=3x3KW
VE	Mod. 202	RV2=9x3KW

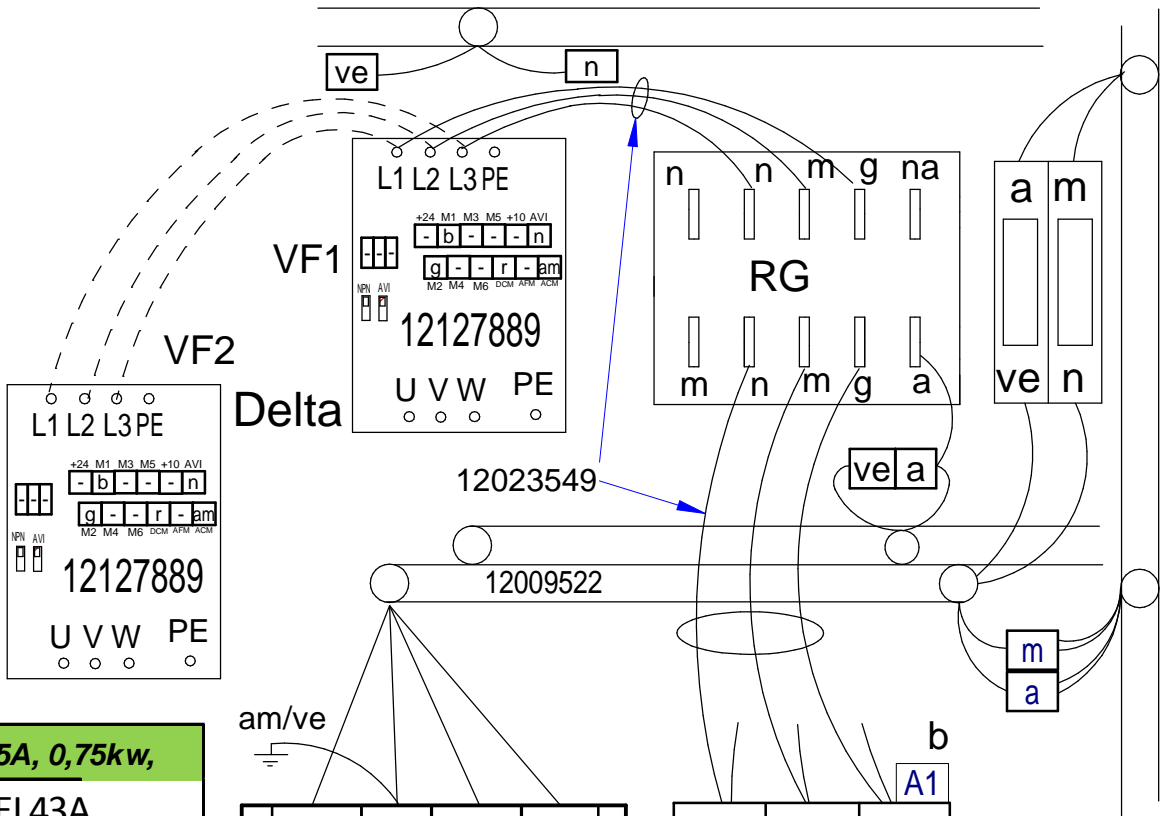


# KIT 400V SIN NEUTRO HORNOS ELECTRICOS

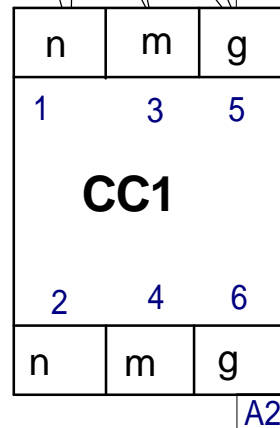
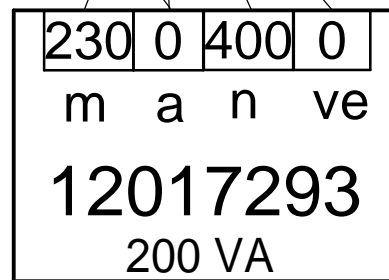
## 400V KIT, WITHOUT NEUTRAL ELECTRIC OVENS

12004270

3 ~ 400 V Sin Neutro



400V, 2,5A, 0,75kw,	
VFD007EL43A	
Parámetro	Ajuste
00.02	9
00.04	4
01-00	52
01-02	170
01-08	40%
01-09	5
01-10	5
02.03	12
02.05	2
04.04	1
06-02	100%
06-06	1
08.15	3



### Esquema Electrico 12093105

Nota: El cable azul que va a CK1, conectarlo a CV1 junto al cable gris.

Note: The blue wire that going to CK1, Connect to CV1 with gray wire together.

	<b>ESPAÑOL</b>	<b>ENGLISH</b>	<b>FRANÇAIS</b>
BEC	Bujía Encendido Cámara	Chamber Spark Plug	Bougie Allumage
BEV	Bujía Encendido Caldera	Boiler Spark Plug	Bougie Allumage
C.C.	Control Camara	Chamber Control	Contrôle Chambr
C.E.C	Control Combustión Cámara	Chamber Combustion Control	Contrôle Comb
C.E.V	Control Combustión Caldera	Boiler Combustion Control	Contrôle Comb
C.G.	Control Gas	Control Gas	Contrôle Gaz
C.V.	Control Caldera	Boiler Control	Contrôle Chaud
CC1, CC2	Contactador Resistencia Cámara	Chamber Heating Element Contactor	Contacteur Élém
CK1, CK2	Contactador General Calentamiento	Heating Element Relay	Relais Élément
CV1, CV2	Contactador Resistencias Caldera	Boiler Heating Element Contactor	Contacteur Élém
DEC	Detector Llama Cámara	Chamber Flame Detector	Détecteur Flam
DEV	Detector Llama Caldera	Boiler Flame Detector	Détecteur Flam
DN	Detector Nivel Caldera	Boiler Level Detector	Détecteur Nivea
E1, E2, E3	Encendedor, generador de chispa	Spark generator	Générateur d'ét
F, F1, F2, F3, F4, F	Fusibles	Fuses	Fusibles
FI	Filtro Interferencias	Interference Filter	Filtre Interféren
FM	Térmico Motor	Thermal Engine	Thermique Mote
GV1, GV2	Electro válvula Gas Cámara	Chamber Gas Solenoid Valve	Électrovanne G
GV3, GV4	Electro válvula Gas Caldera	Boiler Gas Solenoid Valve	Électrovanne G
Ip	Interruptor Seguridad Puerta	Door Safety Switch	Interrupteur Sé
Lz	Luz Interior	Inner Light	Éclairage Intérie
M, M2	Motor Turbina	Turbine Engine	Moteur Turbine
Ma	Interruptor Micro Abierto	Open Microswitch	Microrupteur Ou
Mb	Interruptor Micro Bajada	Drop Microswitch	Microrupteur De
Mc	Interruptor Micro Cerrado	Closed Microswitch	Microrupteur Fe
Mch	Motor Chimenea	Stack Engine	Moteur Chemin
MD	Motor Desague	Drain Engine	Moteur évacuat
Ms	Interruptor Micro Subida	Rise Microswitch	Microrupteur M
RC	Resistencias Cámara	Chamber Heating Element	Éléments Chau
RG	Rele General	Main Relay	Relais Général
RV	Resistencias Caldera	Boiler Heating Element	Éléments Chau
Tc	Sonda Cámara	Chamber Probe	Sonde Chambr
TCN	Termostato Condensación	Condensation Thermostat	Thermostat Cor
Tg	Sonda Caldera	Boiler Probe	Sonde Chaudièr
Tn	Sonda Núcleo	Core Probe	Sonde Noyau
TRF	Transformador	Transformer	Transformateur
TSC	Termostato Seguridad Cámara	Chamber Safety Thermostat	Thermostat Sé
TSV	Termostato Seguridad Caldera	Boiler Safety Thermostat	Thermostat Sé
Tv	Sonda Vapor	Steam Probe	Sonde Vapeur
VAC	Bomba Vaciado	Vacuum Pump	Pompe Vidange
MBA	Moto Bomba Aclarado	Rinsing Pump	Pompe Rinçage
VC1, VC2	Ventilador Soplante Camara	Blowing Fan	Ventilateur Sou
VCN	Electro válvula Condensación	Condensation Solenoid Valve	Électrovanne C
VDV	Electro válvula Llenado Caldera	Chamber Filling Solenoid Valve	Électrovanne R
VE	Ventilador Cuadro Eléctrico	Fan Switchboard	Ventilateur Tabl
VF1, VF2	Variador de Frecuencia	Speed Variator	Variateur Vites
VHM	Electro válvula Humidificador	Humidifier Solenoid Valve	Électrovanne H
Vv	Ventilador Soplante Caldera	Boiler Blowing Fan	Ventilateur sou
	<b>COLORES</b>	<b>COLOUR</b>	<b>COULEURS</b>
a / BLU	Azul	Blue	Bleu
am / YEL	Amarillo	Yellow	Jaune
am ve / YEL GRN	Amarillo/verde	Yellow / green	Jaune / vert
b / WHT	Blanco	White	Blanc
g / GRY	Gris	Grey	Gris
m / BRN	Marrón	Brown	Marron
n / BLK	Negro	Black	Noir
na / ORG	Naranja	Orange	Orange
r / RED	Rojo	Red	Rouge
rs / PNK	Rosa	Pink	Rose
ve / GRN	Verde	Green	Vert
vi / PRP	Violeta	Purple	Violet