

**Зип Общепит**

**vsezip.ru**

---

**DESPIECE TECNICO / SPARE PARTS BOM**

---

**+7(812)987-08-81**

**Hornos eléctricos  
Fours électriques  
Electric ovens  
Elektro heissluftdämpfer  
Forni elettrici  
Fornos eletricos**

**Modelos / Models:**

**AE-201  
ACE-201  
APE-201**

***Septiembre 2012 September***

***Revisado Abril 2016 April Revised***



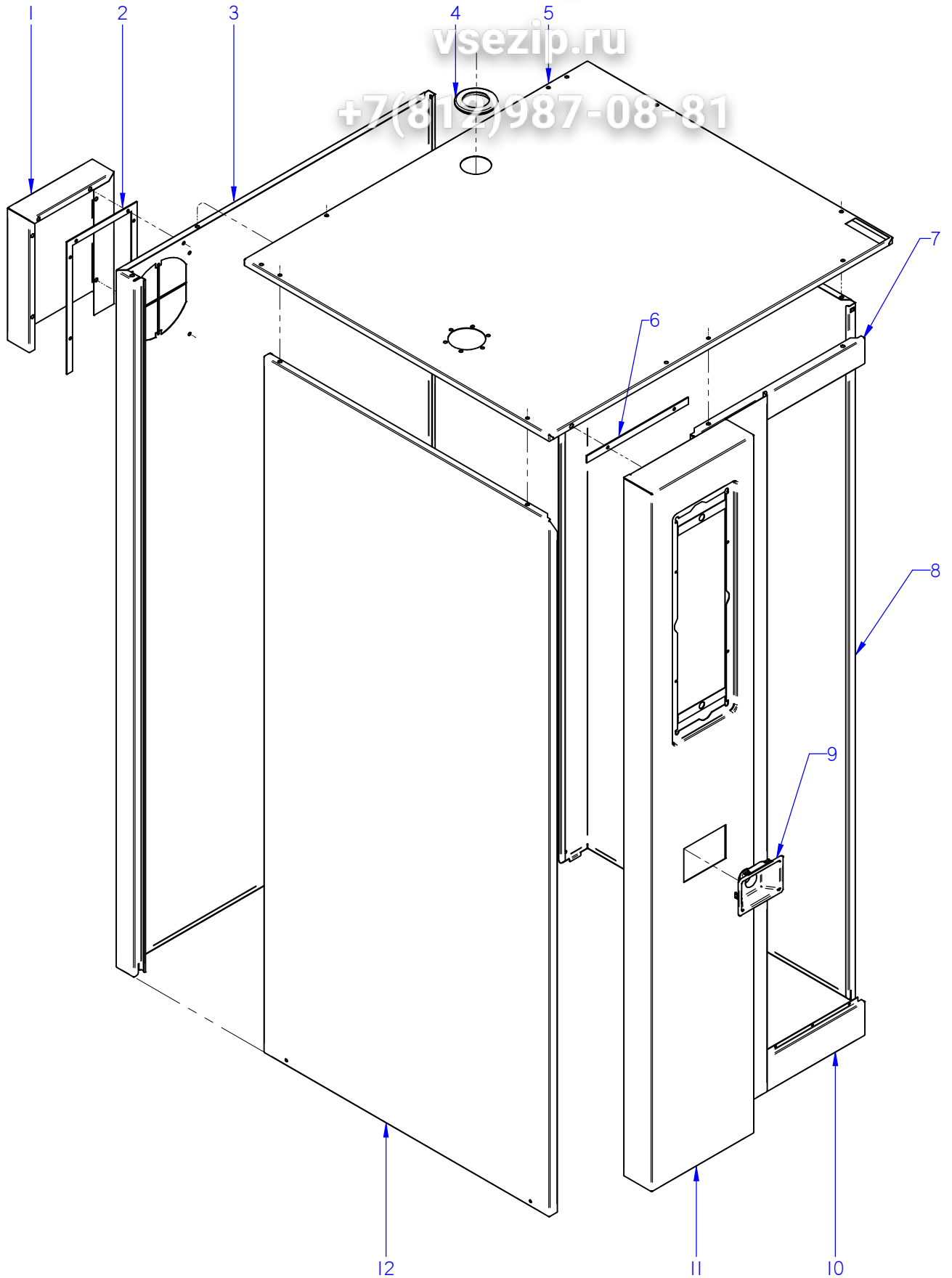
---

**FAGOR INDUSTRIAL**

Зип Ощепит

vsezip.ru

+7(812)987-08-81



ITEM MARCADO EN COLOR = REPUESTO RECOMENDADO  
COLOURED ITEM = RECOMMENDED SPARE PART

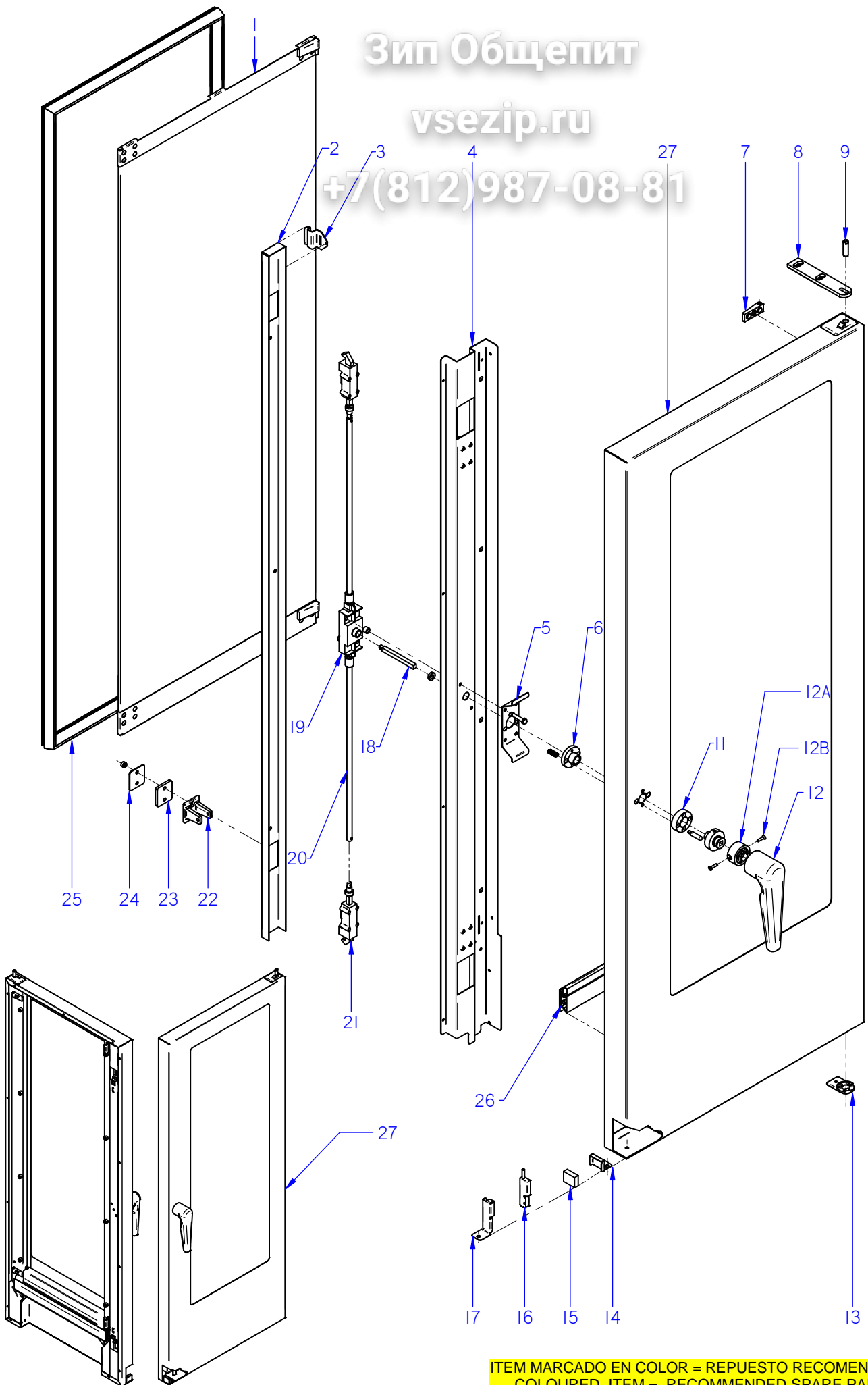
Nº plano / N° plane	Firma	Fecha / Date	Denominación / Denomination:	MUEBLE / UNIT	Lamina / Sheet	Fagor Industrial S.Coop. <b>FAGOR</b>
C-3022	<i>(Signature)</i>	2012-09	HORNOS AE; ACE; APE-201		1	Oñate



Зип Общепит

vsezip.ru

+7(812)987-08-81



ITEM MARCADO EN COLOR = REPUESTO RECOMENDADO  
COLOURED ITEM = RECOMMENDED SPARE PART

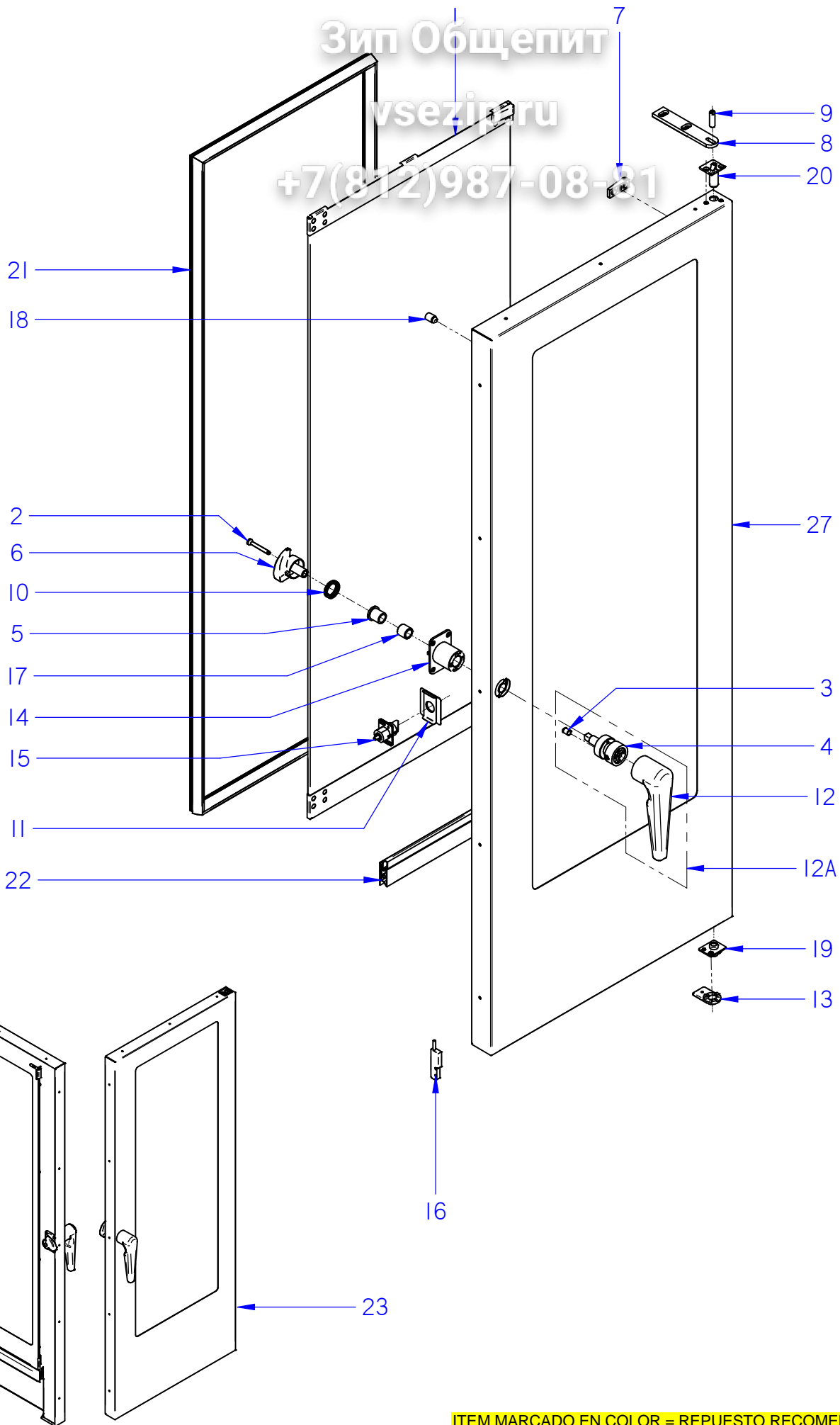
Nº plano / N° plane C-3023	Firma / Signature Iban R.	Fecha / Date 06-2015	Denominación / Denomination: PUERTA / DOOR HORNOS AE; ACE; APE-201	Lamina / Sheet 2	Fagor Industrial S.Coop. <b>FAGOR</b> Onate
-------------------------------	------------------------------	-------------------------	--	---------------------	--

MOD.		HORNOS / OVEN		ZONA / ZONE		PUERTA (HASTA 06-2014) / DOOR (UNTIL 06-2014)					
ITEM	CODIGO REFERENCE	DENOMINACION	DENOMINATION	ACE-201	AE-201	APE-201					
1	12041083	KIT CRISTAL INTER. 201	201 INNER GLASS KIT	1	1	1					
2	12039324	TAPA CIERRE PUERTA 202	DOOR CLOSING COVER 202	1	1	1					
3	12024319	PESTILLO	INNER GLASS HINGE	2	2	2					
4	12039302	CONTRAPUERTA MANILLA 202	COMPLETE HANDLE DOOR 202	1	1	1					
5	12039326	SUPLEMENTO SUJ. CERRADURA	LOCK FIXING SUPPLEMENT	1	1	1					
6	12024389	GUIA MANILLA	HANDLE GUIDE	1	1	1					
7	12024402	BASE DE BISAGRA	HINGE BASE	2	2	2					
8	12039312	BISAGRA SUPERIOR	UPPER HINGE	1	1	1					
9	12023636	EJE SUPERIOR	UPPER SHAFT	1	1	1					
11	12024505	SOPORTE RESORTE	SPRING HOLDER	1	1	1					
12	12044776	ASA COMPLETA 2/1 ADVANCE	HANDLE 2/1 ADVANCE	1	1	1					
12A	12102288	INSERTO AMARRE	FASTENING INSERT	1	1	1					
12B	12010262	TORNILLO AVELLANADO M4X15	COUNTERSUNK SCREW M4x15	2	2	2					
13	12039311	BASE BISAGRA INFERIOR PUERTA	LOWER DOOR HINGE BASE	1	1	1					
13	12047967	BASE BISAGRA INFERIOR 6 DIEN	LOWER HINGE BASE	1	1	1					
14	12022049	SOPORTE IMAN	MAGNET HOLDER	1	1	1					
15	12024384	IMAN	MAGNET	1	1	1					
16	12024560	INTERRUPTOR MAGNETICO AC	MAGNETIC SWITCH AC	1	1	1					
17	12022166	SOPORTE MICRO PUERTA	DOOR MICRO SWITCH	1	1	1					
18	12024799	EJE DE MANILLA PUERTA	LEVER SHAFT	1	1	1					
19	12024673	MECANISMO CIERRE	CLOSING MECHANISM	1	1	1					
20	12039308	TUBO ALARGADERA 201/202 ADV	ROD 201/202 ADV	2	2	2					
21	12024657	ELEMENTO CIERRE	CLOSING COMPONENT	2	2	2					
22	12024495	ENGANCHE PUERTA	FASTENER	2	2	2					
23	12024380	SUPLEMENTO ENGANCHE	FASTENER SUPPLEMENT	2	2	2					
24	12022138	CALZO DE ENGANCHE	COUPLING CHOCK	4	4	4					
25	12041134	JUNTA PUERTA COMPL.201 ADV	DOOR JOINT 201 ADV	1	1	1					
26	12041088	JUNTA CIERRE INFERIOR 201	LOWER LOCK JOINT 201	1	1	1					
27	12046022	KIT PUERTA 201	DOOR 201 KIT	1	1	1					

Зип Общепит

vsezip.ru

+7(812)987-08-81



ITEM MARCADO EN COLOR = REPUESTO RECOMENDADO  
COLOURED ITEM = RECOMMENDED SPARE PART

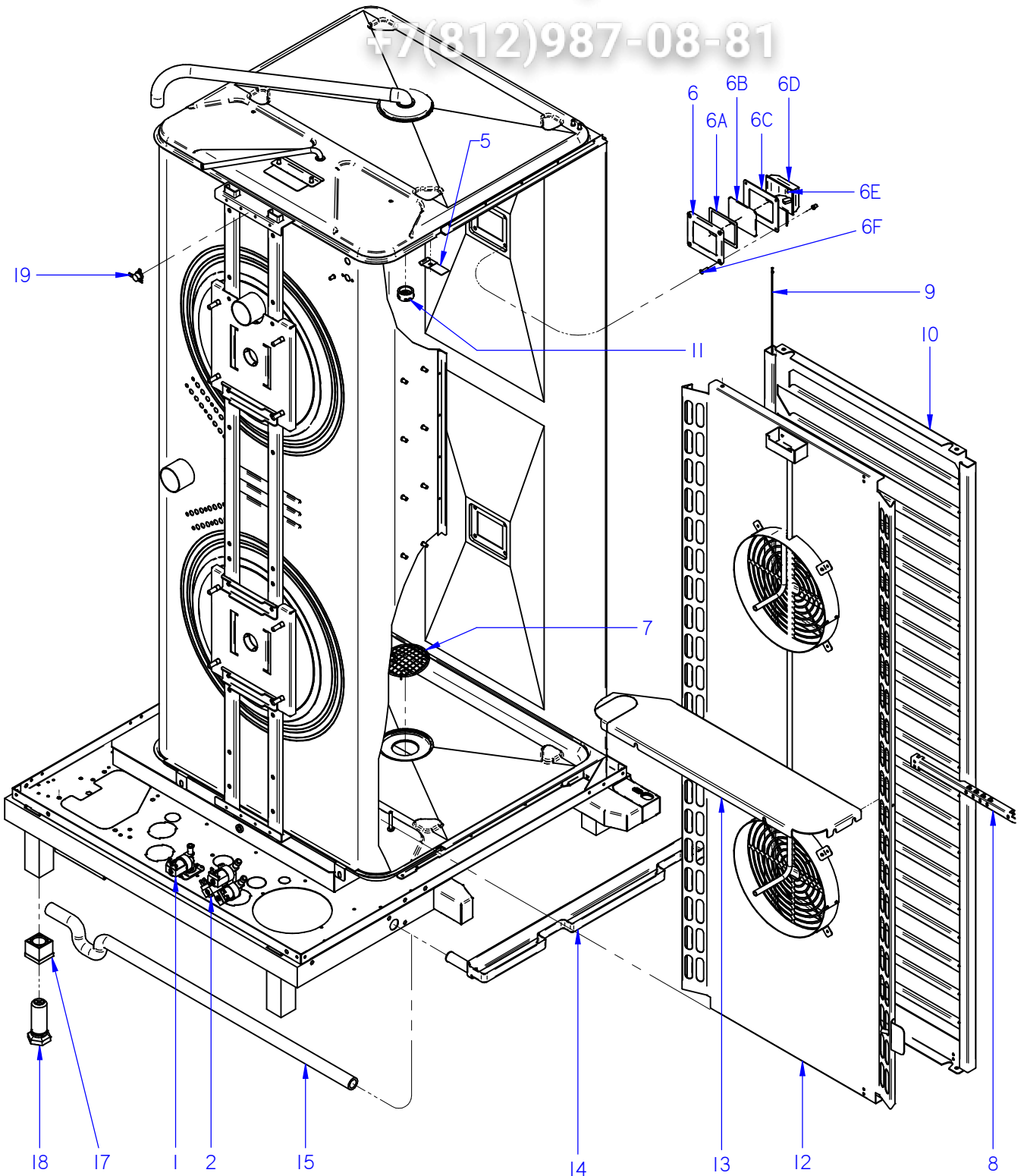
Nº plano / Drawing N.	Firma / Signature	Fecha / Date	Denominación / Denomination:	PUERTA / DOOR	Lamina / Sheet	Fagor Industrial S.Coop. <b>FAGOR</b>
C-3023-14	Iban R.	03-2016	HORNOS AE; ACE; APE-201		2-14	Oñate



Зип Общепит

vsezip.ru

+7(812)987-08-81



ITEM MARCADO EN COLOR = REPUESTO RECOMENDADO  
COLOURED ITEM = RECOMMENDED SPARE PART

Nº plano / N° plane C-3024	Firma / Signature Iban R.	Fecha / Date 03-2016	Denominación / Denomination: MUEBLE INTERIOR / INTERIOR OVEN HORNOS AE; ACE; APE-201	Lamina / Sheet 3	Fagor Industrial S.Coop. <b>FAGOR</b> Onate
-------------------------------	------------------------------	-------------------------	--	---------------------	--

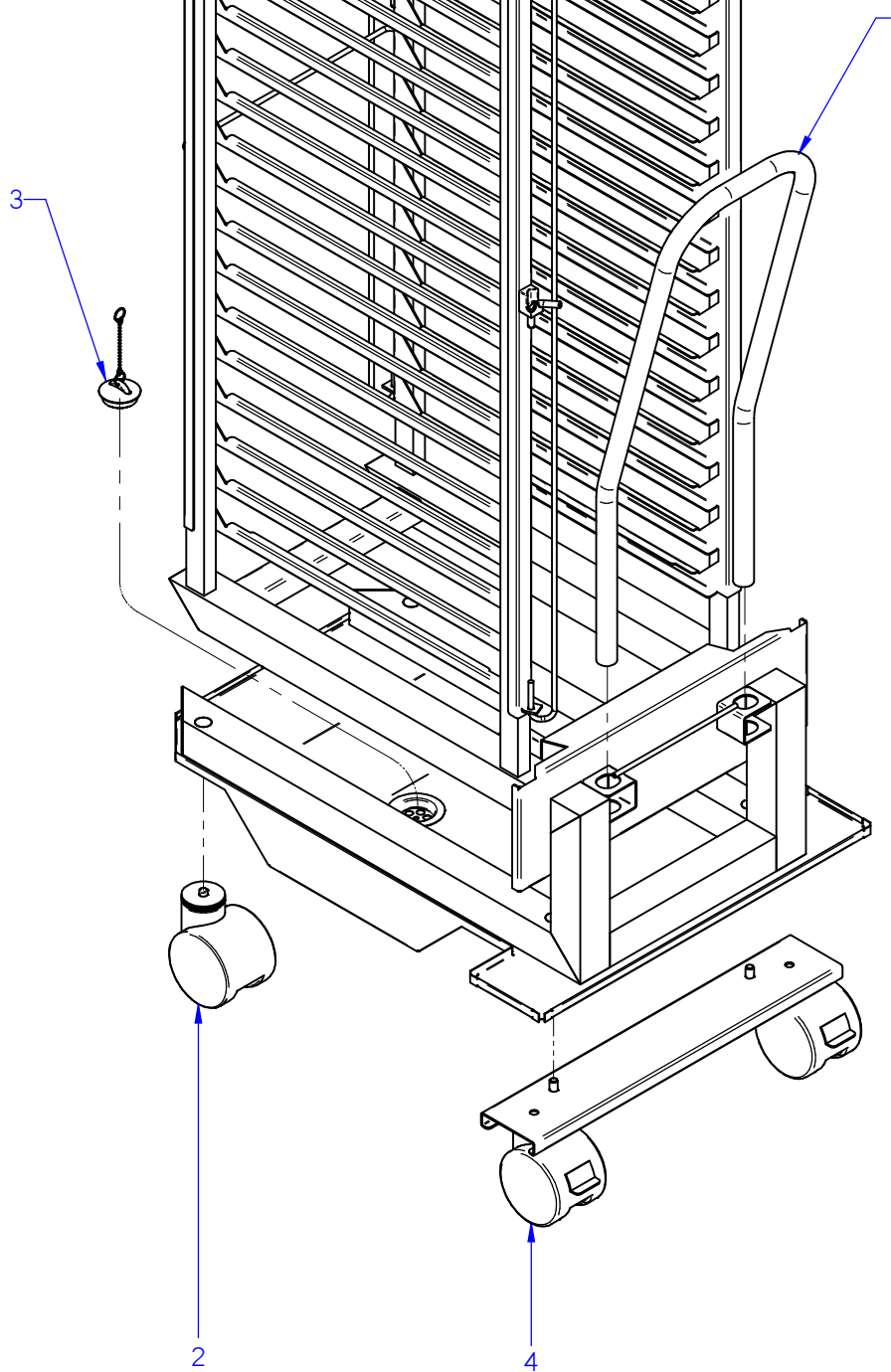


MOD.		HORNOS / OVEN		ZONA / ZONE		MUEBLE INTERIOR / INTERIOR OVEN					
ITEM	CODIGO REFERENCE	DENOMINACION	DENOMINATION	ACE-201	AE-201	APE-201					
1	12025161	E.V. 230VAC 50/60Hz 1V	SOLENOID VALVE 230VAC 1 W	1		1					
2	12023794	E.V. 230VAC 50/60Hz 2V	SOLENOID VALVE 230VAC 2 W	1	1						
2	12115418	E.V. 230VAC 50/60Hz 3V	SOLENOID VALVE 230VAC 3 W		1	1					
5	12041767	SOPORTE SONDA PINCHO CAMARA	CAMERA PROBE SUPP. PINCHO	1	1	1					
6	12024464	MARCO LAMPARA	LAMP ANCHORING PLATEN	2	2	2					
6A	12023532	JUNTA INTERIOR LAMPARA	LAMP INNER JOINT	2	2	2					
6B	12023668	CRISTAL LAMPARA	LAMP GLASS	2	2	2					
6C	12023578	JUNTA EXTERIOR LAMPARA	LAMP OUTER JOINT	2	2	2					
6D	12024545	PORTALAMPARAS	LAMP HOLDER	2	2	2					
6E	12025123	LAMPARA 10W-12V	LIGHT 10W 12V	2	2	2					
6F	12010262	TORNILLO AVELLANADO M4X15	COUNTERSUNK SCREW M.4x15	8	8	8					
7	12095042	FILTRO DESAGÜE Ø53	DRAINAGE FILTER Ø53	1	1	1					
8	12126827	SOPORTE CORE HOLDER	CORE HOLDER SUPPORT	1	1	1					
9	12039490	TOPE BANDEJAS 101-102	TRAY TOP 101-102	4							
10	12126823	PORTABANDEJAS IZDA 201 ACE	ACE 201 LEFT HOLDER	1							
10	12126822	PORTABANDEJAS DCHA 201 ACE	ACE 201 RIGHT HOLDER	1							
11	12023935	PUNTA DIFUSORA LAVADO	WASHING DISPENSER POINT			1					
11	12129275	PUNTA DIFUSORA ACLARADO	RINSING DISPENSER POINT	1	1						
12	12126836	CUBREVENTILADOR 201 ADV	FAN COVER 201 ADV	1							
12	12126837	CUBREVENTILADOR 201 ADV	FAN COVER 201 ADV		1	1					
13	12041119	CHAPA REFUERZO CUBA AE 201	CUBA REINFOR. PLATE AE 201	1	1	1					
	12009868	ARANDELA PLANA INOX 6MM	WASHER FLAT 6 MM INOX.	7	7	7					
	12010255	TORNILLO EXAGONAL M6 INOX.	HEXAGONAL SCREW M6 INOX.	7	7	7					
14	12039467	RECOGEAGUAS HORNO 201	SPRING WATER COLLE. 201	1							
15	12039498	TUBO RECOGEAGUAS 101	COLLECT WATER PIPE 101	1							
	12009628	ABRAZADERA ELAST. 26.7-28.1	SPRING CLAMP 26.7-28.1	2							
17	12043392	TUERCA PATA 202 ADVANCE	NUT LEG 202 ADVANCE	4	4	4					
18	12043393	TORNILLO PATA 202 ADVANCE	SCREW LEG 202 ADVANCE	4	4	4					
19	12095019	TERMOSTATO_261_NA_51°C	THERMOSTAT_261_NA_51°C	1	1						

Зип Общепит

ysezip.ru

+7(812)987-08-81



ITEM MARCADO EN COLOR = REPUESTO RECOMENDADO  
COLOURED ITEM = RECOMMENDED SPARE PART

Nº plano / N° plane	Firma	Fecha / Date	Denominación / Denomination:	CARRO / TROLLEY	Lamina / Sheet	Fagor Industrial S.Coop. <b>FAGOR</b>
C-3025	Iban R	2015-05	HORNOS AE; ACE; APE-201	4	Oñate	



Зип Общепит

vsezip.ru

+7(812)987-08-81

Nº plano / N° plane  
C-3026

Firma  
*(Signature)*

Fecha / Date  
2012-09

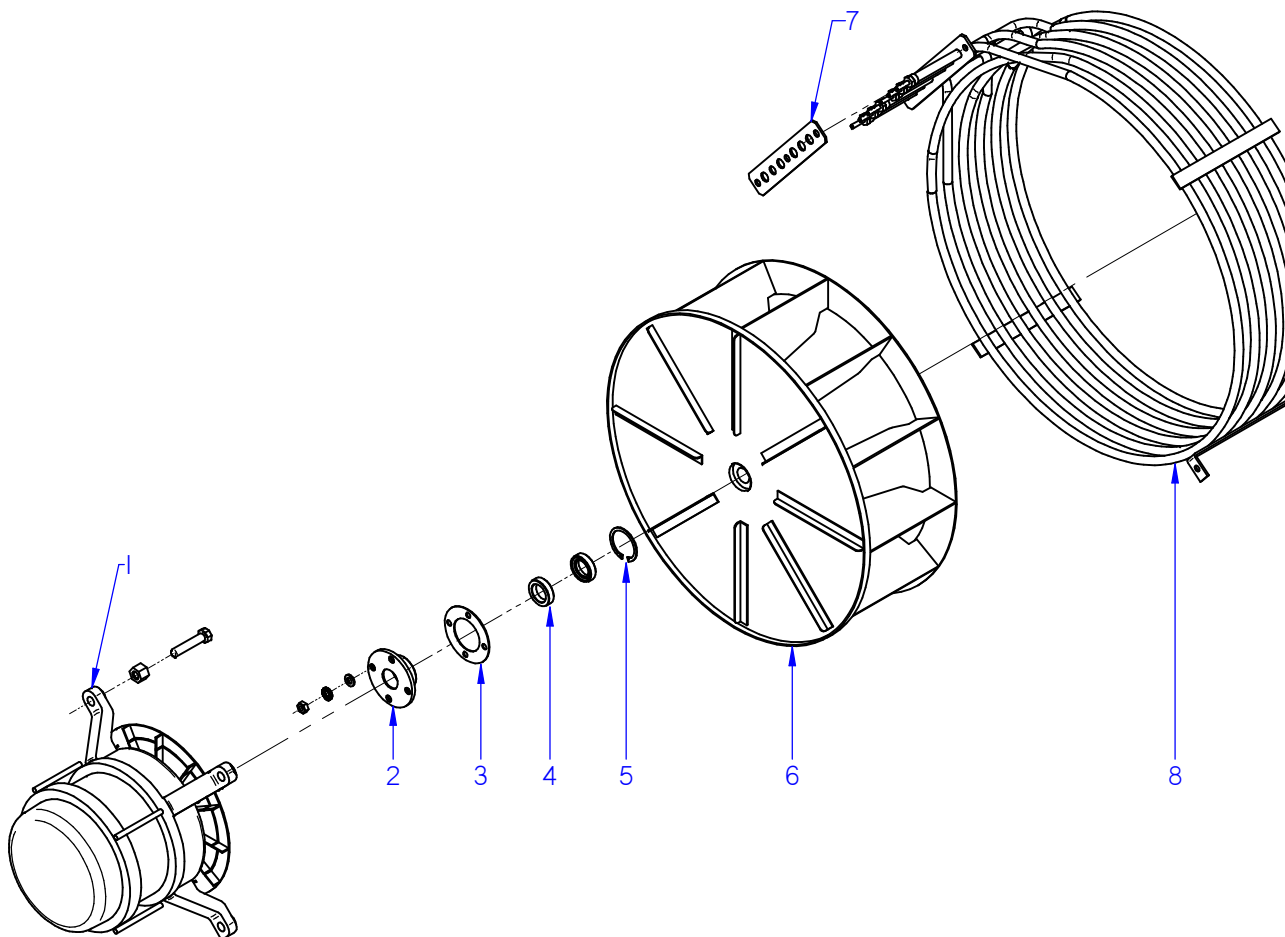
Denominación / Denomination:  
HORNOС АЕ; ACE; APE-201

TURBINA / TURBINE

Lamina / Sheet  
5

Fagor Industrial S. Coop. **FAGOR**  
Омск

ITEM MARCADO EN COLOR = REPUESTO RECOMENDADO  
COLOURED ITEM = RECOMMENDED SPARE PART

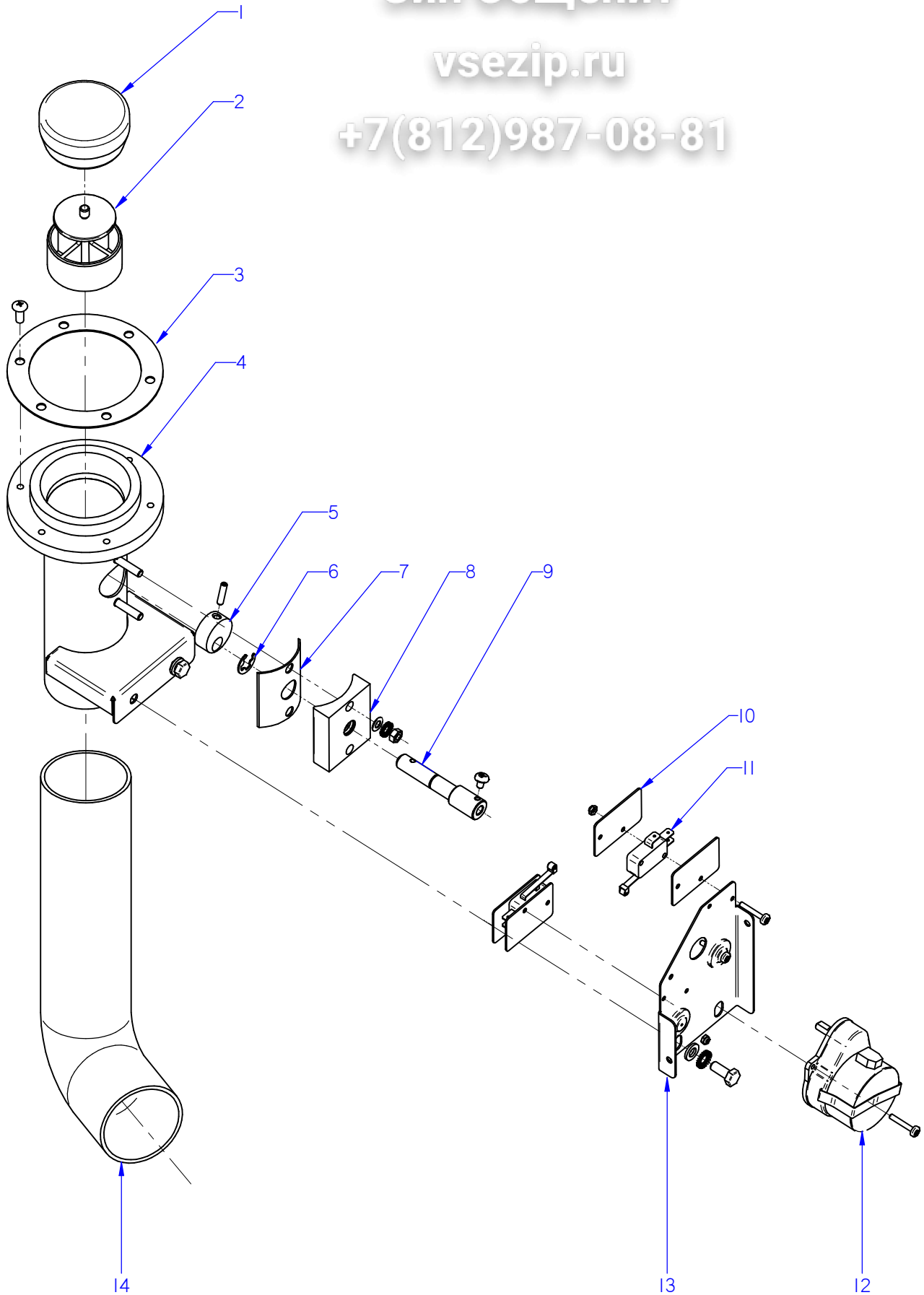




Зип Общепит

vsezip.ru

+7(812)987-08-81



ITEM MARCADO EN COLOR = REPUESTO RECOMENDADO  
COLOURED ITEM = RECOMMENDED SPARE PART

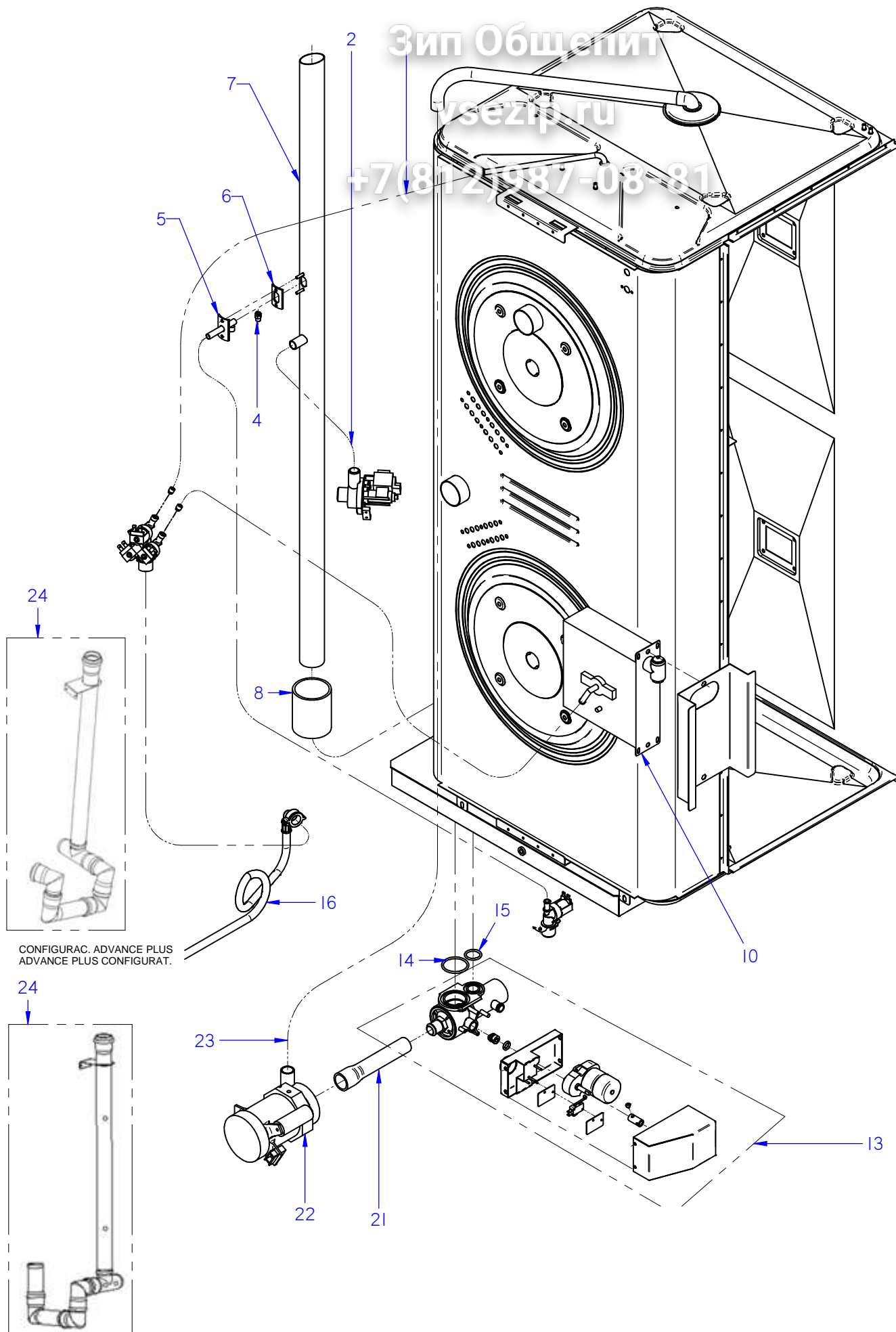
Nº plano / N° plane	Firma	Fecha / Date	Denominación / Denomination: CHIMENEA / FLUEPIPE	Lamina / Sheet	Fagor Industrial S.Coop. <b>FAGOR</b>
C-3027	<i>(Signature)</i>	2012-09	HORNOS AE; ACE; APE 201	6	Oñate



Зип Общепит

vsezip.ru

+7(812)987-08 81



CONFIGURAC. ADVANCE PLUS  
ADVANCE PLUS CONFIGURAT.

CONFIGURAC. ADVANCE / CONCEPT  
ADVANCE / CONCEPT CONFIGURAT.

ITEM MARCADO EN COLOR = REPUESTO RECOMENDADO  
COLOURED ITEM = RECOMMENDED SPARE PART

Nº plano / N° plane	Firma	Fecha / Date	Denominación / Denomination:	CONDUCCIONES DE AGUA / WATER PIPES	Lamina / Sheet	Fagor Industrial S.Coop. <b>FAGOR</b>
C-3028	Iban R.	03-2016	HORNOS AE; ACE; APE-201		7	Oñate

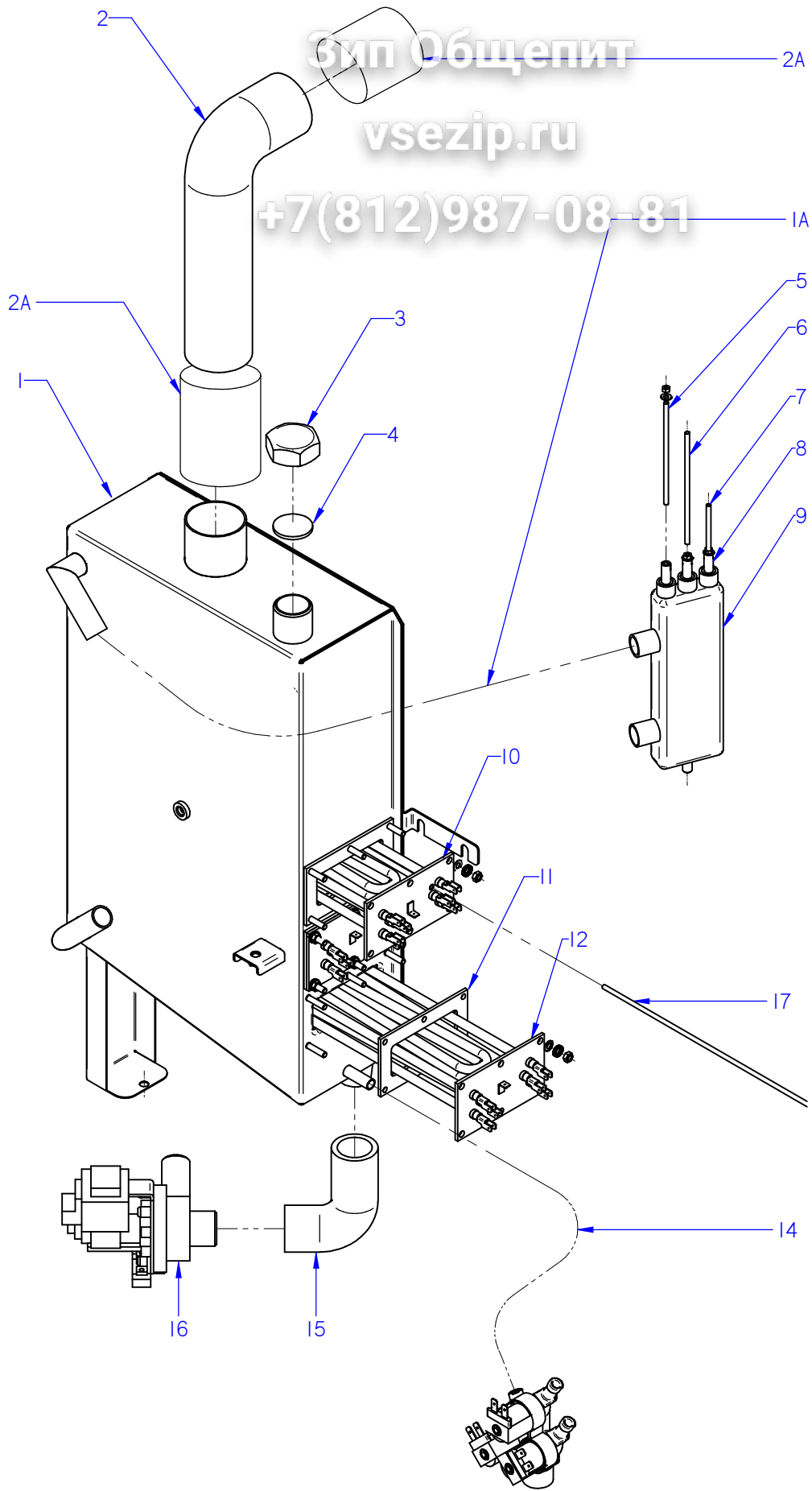




3ип Общепит

vsezip.ru

+7(812)987-08-81



ITEM MARCADO EN COLOR = REPUESTO RECOMENDADO  
COLOURED ITEM = RECOMMENDED SPARE PART

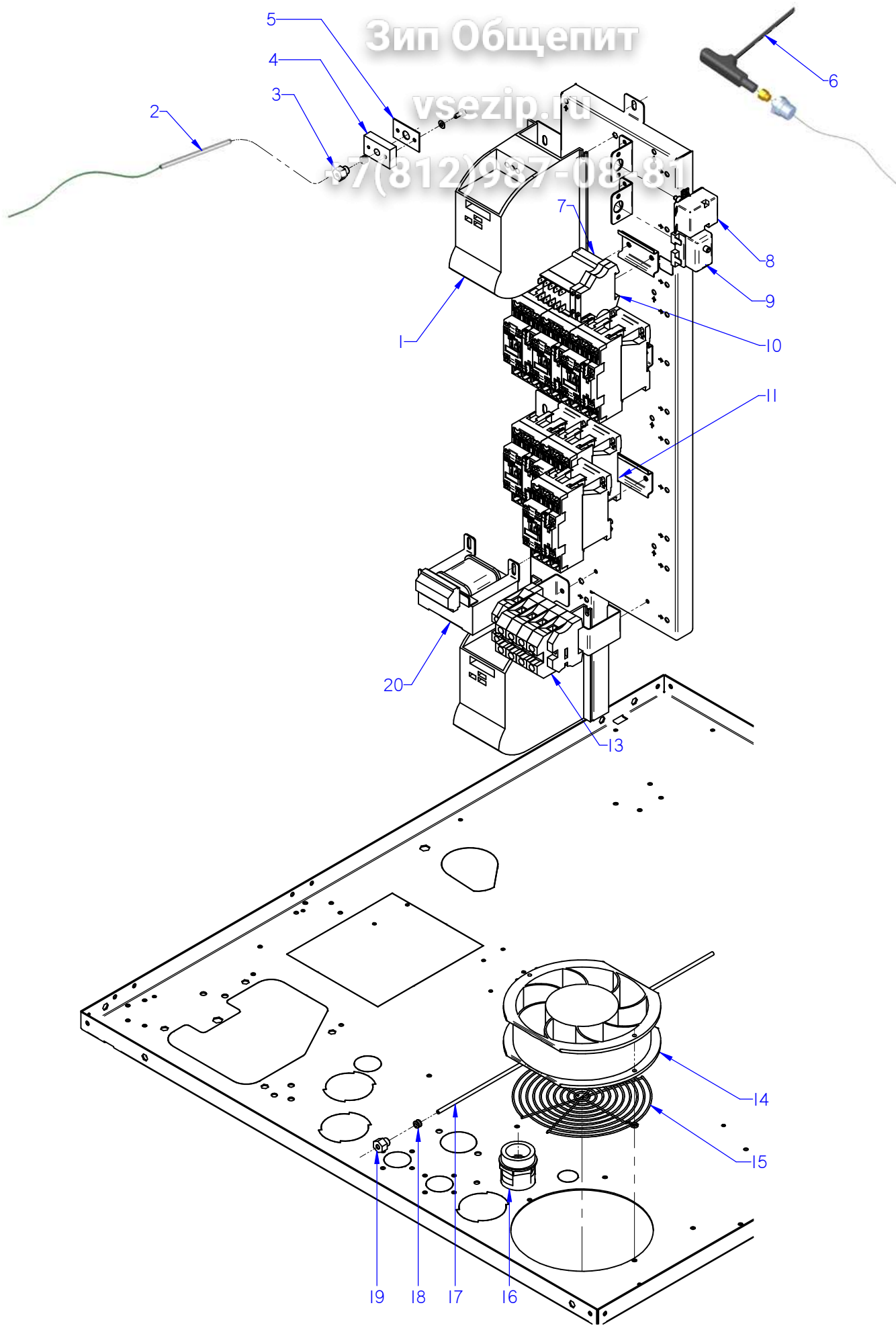
Nº plano / N° plane <b>C-3029</b>	Firma <i>(Signature)</i>	Fecha / Date <b>03-2016</b>	Denominación / Denomination: CIRCUITO DE VAPOR / STEAM CIRCUIT <b>HORNOS AE-201; APE-201</b>	Lamina / Sheet <b>8</b>	Fagor Industrial S.Coop. <b>FAGOR</b> Oñate
--------------------------------------	-----------------------------	--------------------------------	---	----------------------------	--



Зип Общепит

vsezip.ru

+7(812)987-0881



ITEM MARCADO EN COLOR = REPUESTO RECOMENDADO  
COLOURED ITEM = RECOMMENDED SPARE PART

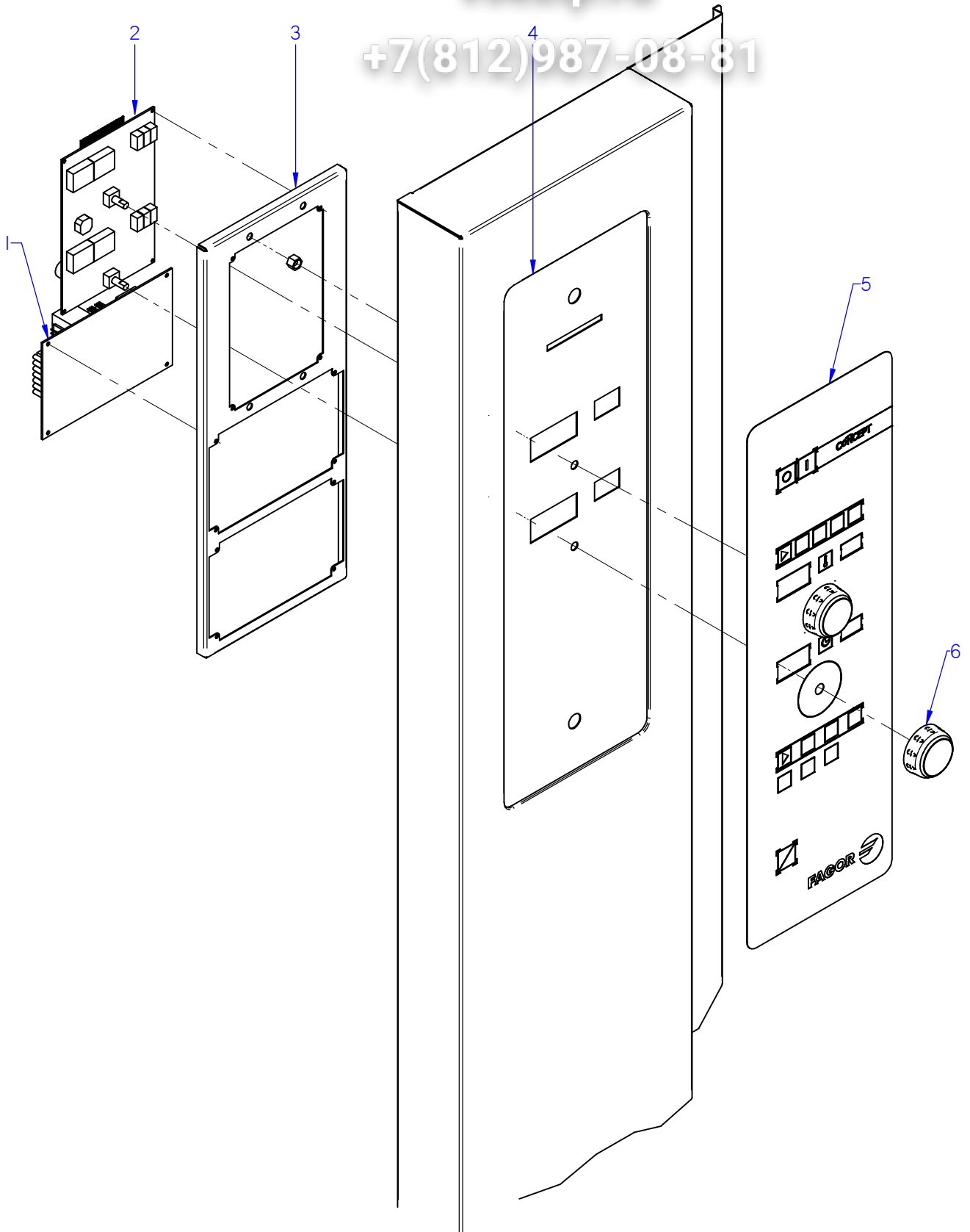
Nº plano / Nº plane	Firma	Fecha / Date	Denominación / Denomination:	CUADRO ELECTRICO / ELECTRIC PANEL	Lamina / Sheet	Fagor Industrial S.Coop. <b>FAGOR</b>
C-3030	<i>(Signature)</i>	2012-09	HORNOS AE; ACE; APE-201	9	Oñate	

MOD.		HORNOS / OVEN		ZONA / ZONE		CUADRO ELECTRICO / ELECTRIC PANEL					
ITEM	CODIGO REFERENCE	DENOMINACION	DENOMINATION	ACE-201	AE-201	APE-201					
1	12048798	REP VARIADOR REGULADO ADV	REGULATED VARIATOR ADV	2	2	2					
2	12024642	CONJUN. TERMOPAR CAMARA (Tn)	CHAM. THERMOCOUPLE UNIT (Tn)	1	1	1					
3	12023581	RACORD CIERRE SONDA	PROBE CLOSING ADAPTOR	1	1	1					
S/Nº	12024247	BICONO CIERRE SONDA	PROBE CLOSING BICONE	1	1	1					
4	12023737	BASE CIERRE SONDA	FIXING CORE PROBE	1	1	1					
5	12023504	JUNTA PASAMUROS SIMPLE	SIMPLE	1	1	1					
6	12039548	SONDA PINCHO ADVANCE	ADVANCE PROBE PINCHO	1	1	1					
	12010110	ARANDELA Ø 8.4X20X1.5	FLAT WASHER Ø 8.4X20X1.5	1	1	1					
	12040566	CONTRATUERCA H 1/4"	COUNTERNUT H 1/4"	1	1	1					
7	12024011	CONTACTOR 230 V. 50-60 HZ	230 V. 50-60 HZ CONTACTOR	1	1	1					
8	12024591	TERMOSTATO LIMITADOR 10/21	LIMITER THERMOSTAT10/21	1	1	1					
9	12024884	TERMOSTATO LIMITADOR CORTE	THERMOSTAT LIMITER	-	1	1					
10	12025158	BORNAS PORTA FUSIBLES	FUSE HOLDER TERMINAL	2	2	2					
S/Nº	12024152	FUSIBLE 10A Ø5MM 20X5	10A Ø5MM 20X5 FUSE	2	2	2					
11	12041014	CONTAC. 230V AC 50/60Hz 40A3V	CONTAC. 230V AC 50/60Hz 40A3	6	6	6					
13	12024420	BORNA PASO 35MM	GREY PHASE 35 TERMINAL	3	3	3					
	12024515	BORNA TIERRA 35MM	EARTH TERMINAL 35mm	1	1	1					
	12025143	BORNA PASO AZUL 35MM	NEUTRAL TERMINAL 35 BLUE	1	1	1					
	12025158	BORNA PORTAFUSIBLES	FUSE HOLDER TERMINAL	2	2	2					
	12025171	TOPE FINAL BORNA 35mm2 UL	TOP END TERMINAL 35mm2 UL	1	1	1					
14	12024106	VENTILADOR 230V AC 1N 50/60Hz 36KW	FAN 230V AC 1N 50/60Hz 36KW	2	2	2					
15	12024790	PROTECCI. VENTILADOR RM-155	FAN PROTECTION RM-155	1	1	1					
16	12009851	PRENSA ESTOPAS PG 29 D38	STUFFING BOX PG 29 D38	1	1	1					
	12009973	CONTRATUERCA GAES	COUNTERNUT GAES	1	1	1					
17	12041634	CON.TERMOPAR VAPOR (Tv)	STEAM THERMOCOUPLE UNIT (Tv)	1	1	-					
17	12044609	CONJ. TERMOPAR L425 (Tv)	L425 THERMOCOUPLE UNIT (Tv)	-	-	1					
18	12043409	BICONO CIERRE SONDA Ø4	PROBE CLOSING BICONE Ø4	1	1	1					
19	12041049	RACORD CIERRE SONDA Ø 4	PROBE CLOSING ADAPTOR Ø 4	1	1	1					
20	12024173	TRANSFORMADOR 12-0-12-0,24-0	TRANSFORMER 12-0-12-0,24-0	1	1	1					

Зип Общепит

vsezip.ru

+7(812)987-08-81



ITEM MARCADO EN COLOR = REPUESTO RECOMENDADO  
COLOURED ITEM = RECOMMENDED SPARE PART

Nº plano / N° plane	Firma	Fecha / Date	Denominación / Denomination: PORTAMANDOS / CONTROL HOLDER	Lamina / Sheet	Fagor Industrial S.Coop. <b>FAGOR</b>
C-3031	<i>(Signature)</i>	2012-09	HORNOS ACE-201	10	Oñate





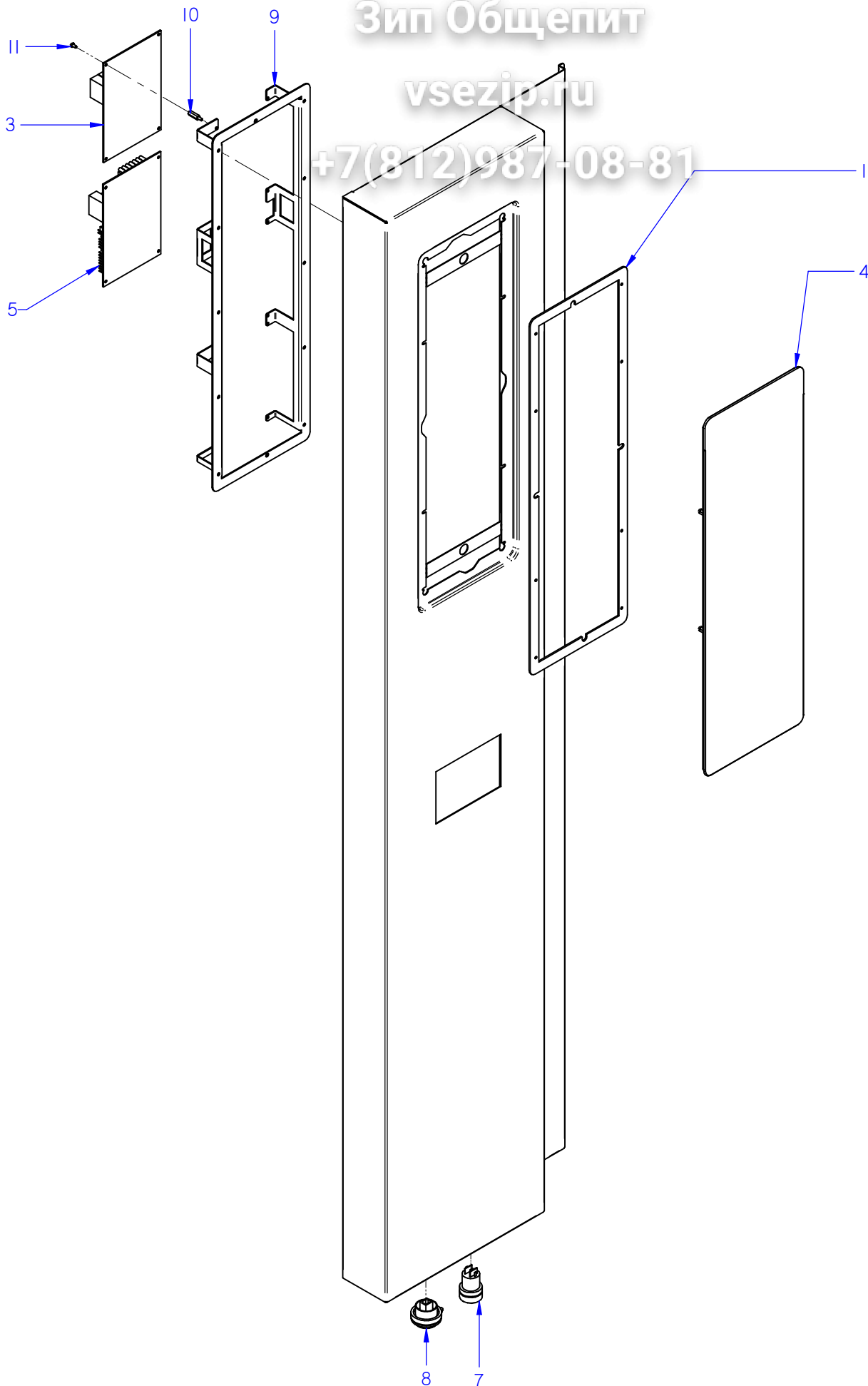




Зип Общепит

vsezip.ru

+7(812)987-08-81



ITEM MARCADO EN COLOR = REPUESTO RECOMENDADO  
COLOURED ITEM = RECOMMENDED SPARE PART

Nº plano / N° plane C-3033	Firma <i>name Benfor</i>	Fecha / Date 05-2015	Denominación / Denomination: PORTAMANDOS / CONTROL HOLDER HORNOS APE-201	Lamina / Sheet 12	Fagor Industrial S.Coop. <b>FAGOR</b> Oñate
-------------------------------	-----------------------------	-------------------------	--	----------------------	--





MOD.		HORNOS / OVEN		ZONA / ZONE		REPUESTOS RECOMENDADOS RECOMMENDED SPARE PART					
ITEM	CODIGO REFERENCE	DENOMINACION	DENOMINATION	ACE-201	AE-201	APE-201					
23	12097686	KIT PUERTA 201 CIERRE UNICO	SINGLE LOCK DOOR 201 KIT	1	1	1					
1	12041083	KIT CRISTAL INTER. 201	201 INNER GLASS KIT	1	1	1					
8	12039312	BISAGRA SUPERIOR	UPPER HINGE	1	1	1					
12A	12135274	REP. ASA COMP. 20X CIERRE UNICO	SPARE SINGLE LOCK 20X HANDLE	1	1	1					
13	12047967	BASE BISAGRA INFERIOR 6 DIEN	LOWER HINGE BASE	1	1	1					
16	12024560	INTERRUPTOR MAGNETICO AC	MAGNETIC SWITCH AC	1	1	1					
21	12041134	JUNTA PUERTA COMPL.201 ADV	DOOR JOINT 201 ADV	1	1	1					
22	12041088	JUNTA CIERRE INFERIOR 201	LOWER LOCK JOINT 201	1	1	1					
1	12025161	E.V. 230VAC 50/60Hz 1V	SOLENOID VALVE 230VAC 1 W	1		1					
2	12023794	E.V. 230VAC 50/60Hz 2V	SOLENOID VALVE 230VAC 2 W	1	1						
2	12115418	E.V. 230VAC 50/60Hz 3V	SOLENOID VALVE 230VAC 3 W		1	1					
19	12095019	TERMOSTATO _261_NA_51°C	THERMOSTAT _261_NA_51°C	1	1						
1	12024325	MOTOR 230V AC 3N650KW 1450RPM	MOTOR 230V AC 3N650KW 1450	2	2	2					
4	12024510	RETEN 17X28X7V	RETAINER 28x17x7	4	4	4					
5	12010122	ANILLO DE SEGURIDAD Ø 28X1.2	SAFETY RING 28x1,2	2	2	2					
6	12024306	TURBINA RECTA Ø350X127 HANN.	TURBINE RECTA Ø350X127 HAN	2	2	2					
8	12039496	RESIST.CONVECCION INT. 9Kw ADV	CONVECTION RESIST. INT. ADV	2	2	2					
9	12039497	RESIST.CONVECCION EXT. 9Kw ADV	RESIST.CONVECCION EXT. ADV	2	2	2					
11	12025193	INTERRUPTOR PUERTA	DOOR SWITCH	2	2	2					
12	12024638	MOTOR CHIMENEA	FLUEPIPE MOTOR	1	1	1					
14	12024122	TUBO FLEXIBLE Ø53X360	FLEXIBLE TUBE Ø53X360	1	1	1					
13	12126816	KIT VALVULA DESAGUE ADVAN.	VALVE DRAIN ADVANCE KIT			1					
22	12024782	MOTOBOMBA 230V AC 1N 50Hz	MOTOR 230V AC 1N 50Hz 74,6			1					
5	12023573	ELECTRODO ALTO	HIGH LEVEL ELECTRODE		1	1					
6	12023574	ELECTRODO BAJO	LOW LEVEL ELECTRODE		1	1					
7	12023575	ELECTRODO DE MASA	EARTH ELECTRODE		1	1					
10	12024752	RESISTENCIA 3x3000W 230V	RESISTOR 3x3000W 230V		1	1					
12	12024747	RESISTENCIA 3x3000W	RESISTOR 3x3000W		2	2					
16	12039546	MOTOBOMBA 230V AC 1N 50/60Hz	PUMP 230V AC 50/60Hz 30W 1N		1	1					
17	12023901	CONJUNTO TERMOPAR VAPOR (Tg)	STEAM THERMOCOUPLE UNIT (Tg)		1	1					
1	12048798	REP VARIADOR REGULADO ADV	REGULATED VARIATOR ADV	2	2	2					

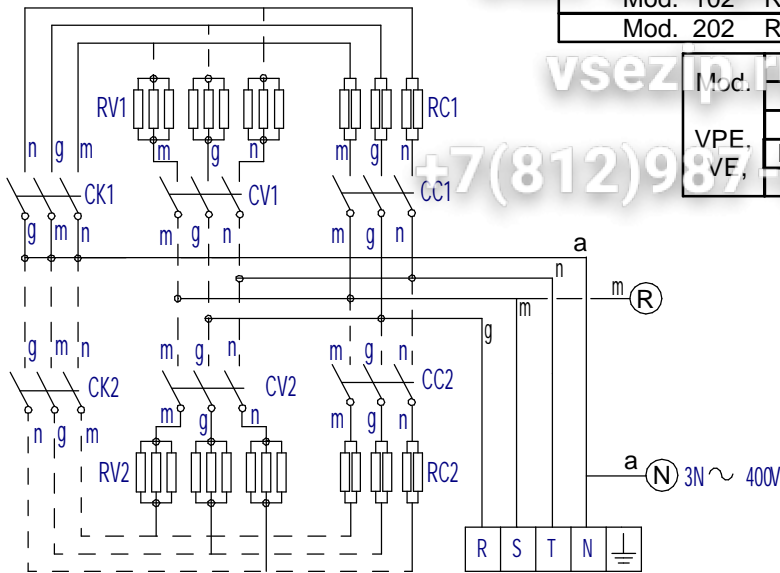


3 ~ 400V

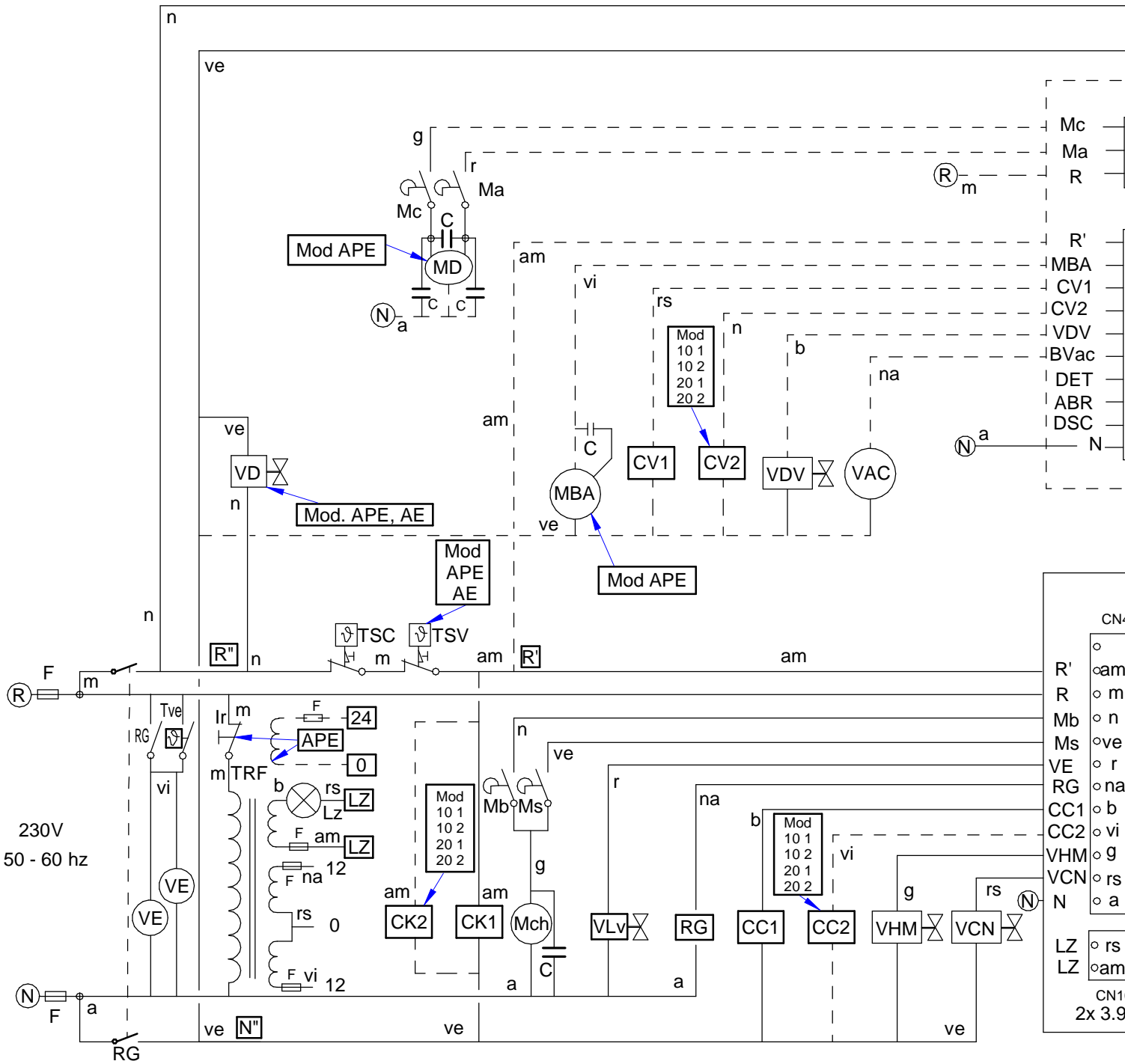
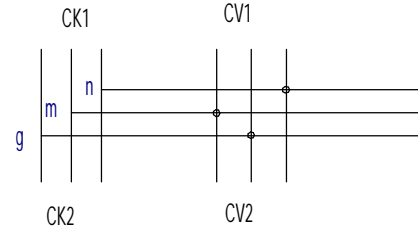
Mod. 101	RC2=3x3KW	Mod. 061, 101	RC1=3x3KW
Mod. 201	RC2=3x6KW	Mod. 201	RC1=3x6KW
Mod. 102	RC2=3x5KW	Mod. 102	RC1=3x5KW
Mod. 202	RC2=6x5KW	Mod. 202	RC1=6x5KW

Mod. 061, 101	RV1=3x3KW
Mod. 201, 102	RV1=6x3KW
Mod. 202	RV1=9x3KW
Mod. 101, 102	RV2=3x3KW
Mod. 202	RV2=9x3KW



3 ~ 230V

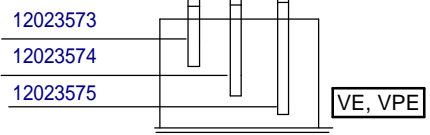
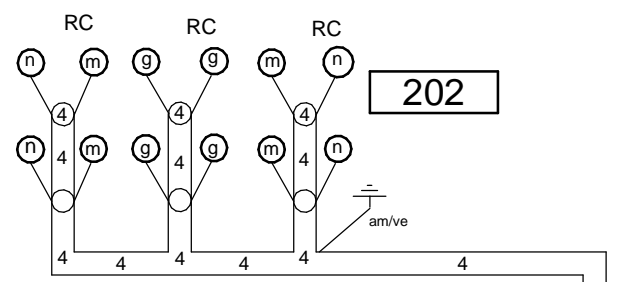
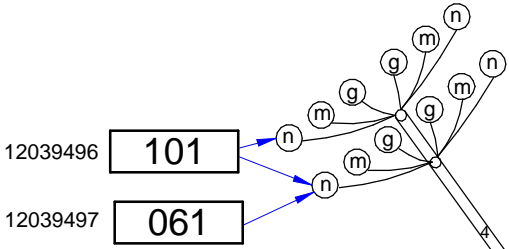
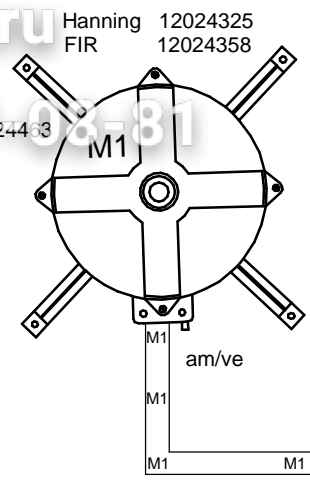
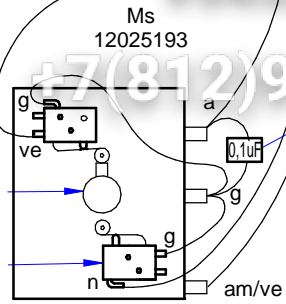
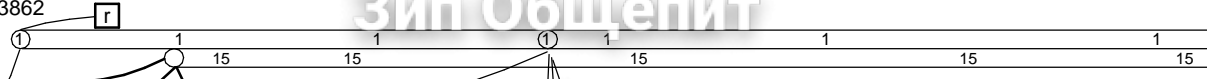
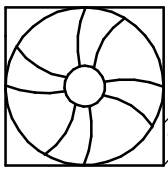


VE 061,101,102 12023862  
 VE 201,202 12023862

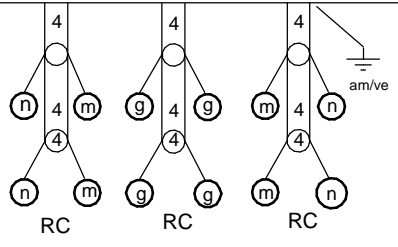
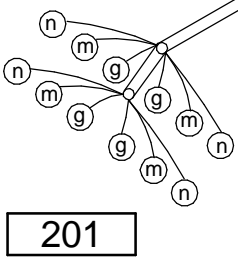
Зип Общепит

vsezip.ru

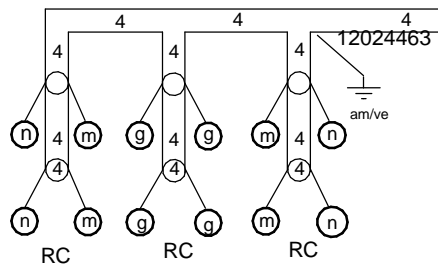
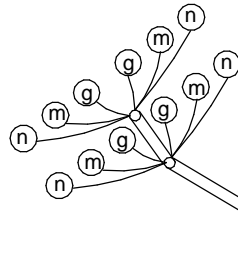
+7(812)987-08-81



**RC 202**  
 15+15 KW 12024349 + 12024359



**RC 102**  
 15+15 KW 12024349 + 12024359



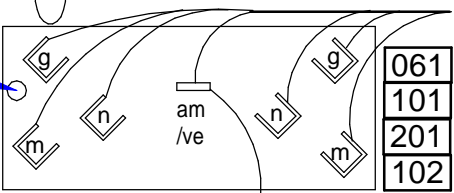
**RC 202** 15+15 KW  
 12024349 + 12024359

TSV

Tg

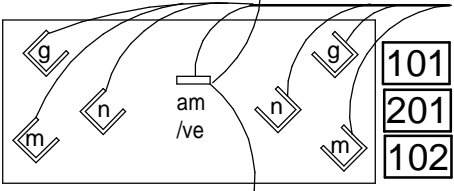
RV 12024752

APE, AE

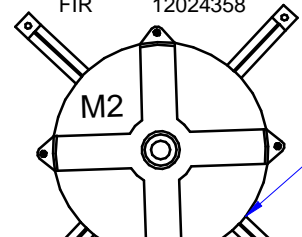


RV 12024752

APE, AE



Hanning 12024325  
 FIR 12024358



20X

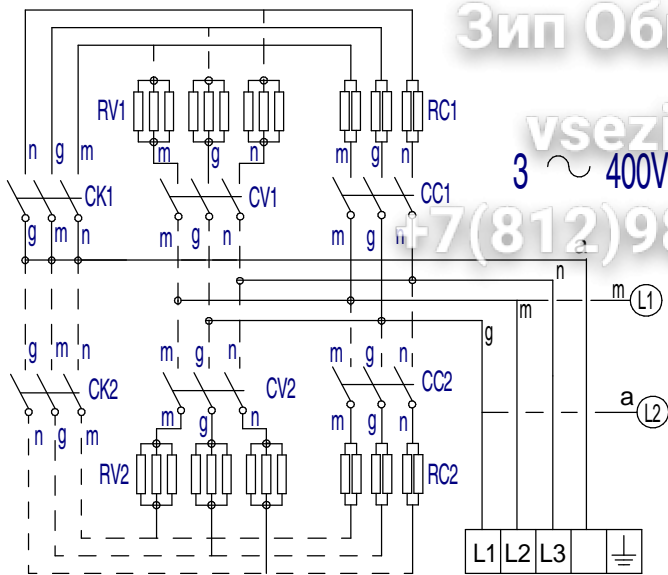




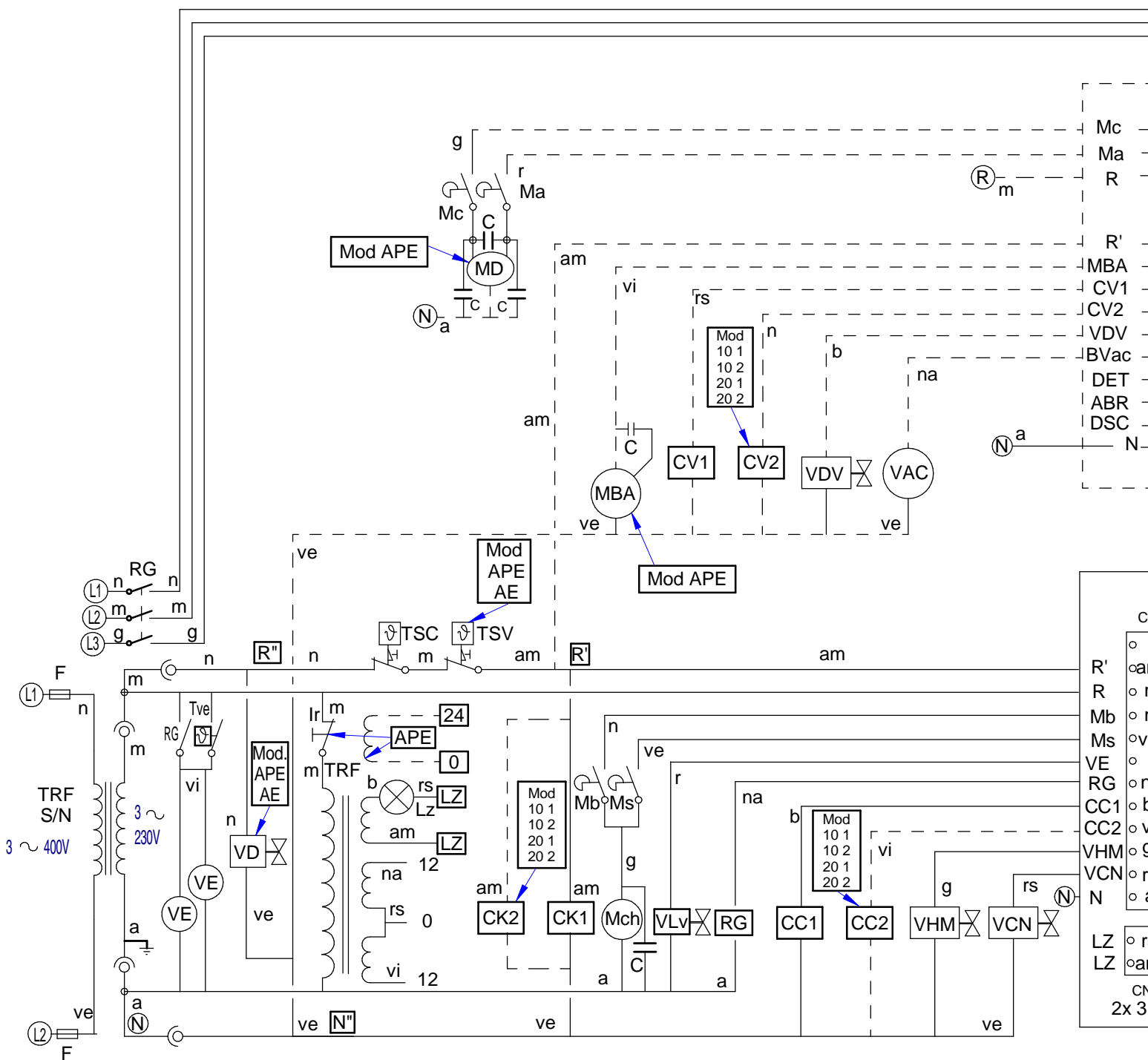
Зип Общепит

Mod. 101	RC2=3x3KW
Mod. 201	RC2=3x6KW
Mod. 102	RC2=3x5KW
Mod. 202	RC2=6x5KW

Mod. 061, 101	R
Mod. 201	R
Mod. 102	R
Mod. 202	R



Mod.	Mod. 061, 101	RV1=3x3KW
	Mod. 201, 102	RV1=6x3KW
	Mod. 202	RV1=9x3KW
VPE	Mod. 101, 102, 201	RV2=3x3KW
VE	Mod. 202	RV2=9x3KW



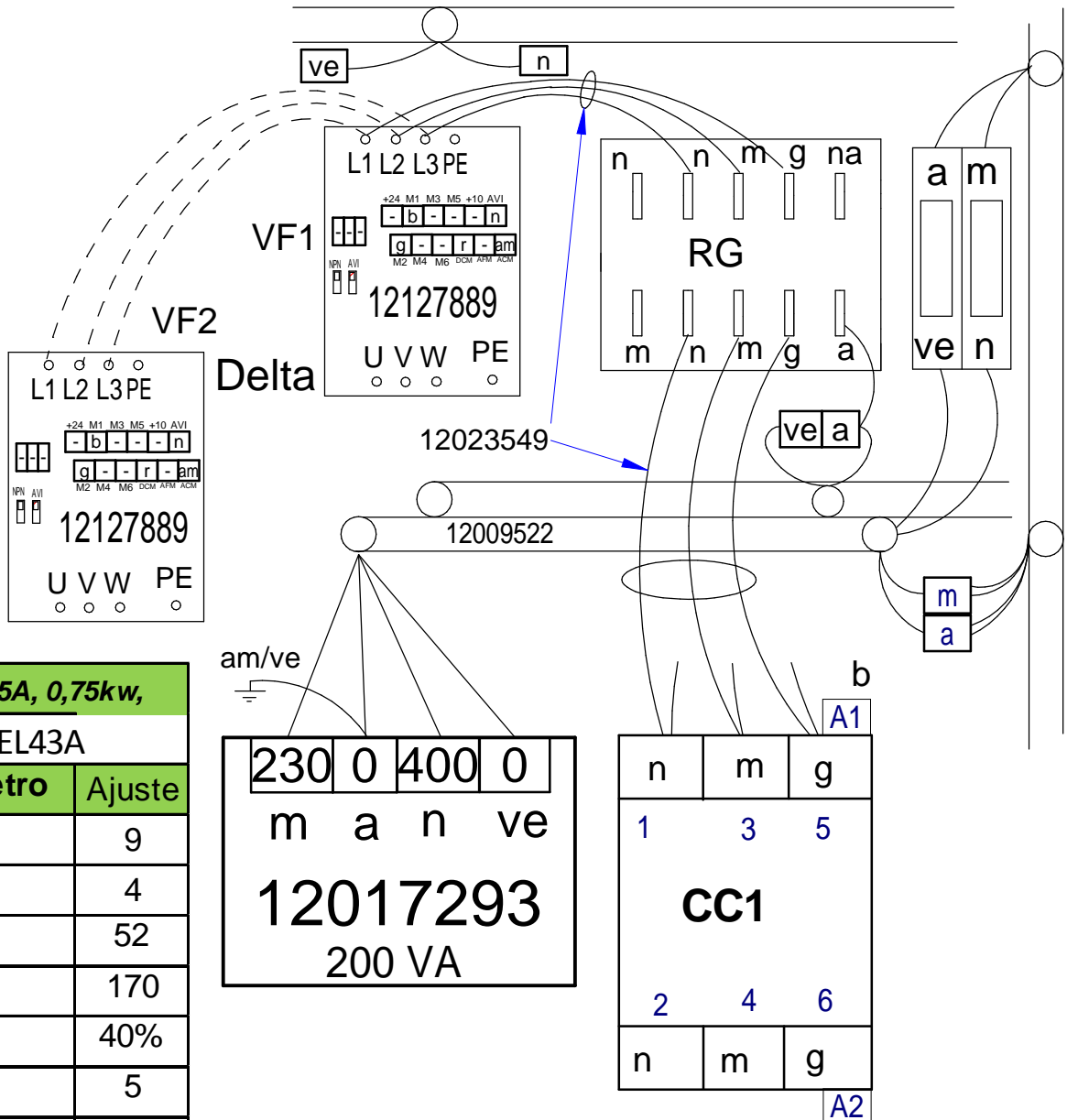
- Mc
- Ma
- R<sub>m</sub>
- R'
- MBA
- CV1
- CV2
- VDV
- BVac
- DET
- ABR
- DSC
- N
- R'
- R
- Mb
- Ms
- VE
- RG
- CC1
- CC2
- VHM
- VCN
- N
- LZ
- LZ
- CN
- 2x3

# KIT 400V SIN NEUTRO HORNOS ELECTRICOS

## 400V KIT, WITHOUT NEUTRAL ELECTRIC OVENS

12004270

3 ~ 400 V Sin Neutro



400V, 2,5A, 0,75kw,	
VFD007EL43A	
Parámetro	Ajuste
00.02	9
00.04	4
01-00	52
01-02	170
01-08	40%
01-09	5
01-10	5
02.03	12
02.05	2
04.04	1
06-02	100%
06-06	1
08.15	3

### Esquema Electrico 12093105

Nota: El cable azul que va a CK1, conectarlo a CV1 junto al cable gris.

Note: The blue wire that going to CK1, Connect to CV1 with gray wire together.

	<b>ESPAÑOL</b>	<b>ENGLISH</b>	<b>FRANÇAIS</b>
BEC	Bujía Encendido Cámara	Chamber Spark Plug	Bougie Allumage
BEV	Bujía Encendido Caldera	Boiler Spark Plug	Bougie Allumage
C.C.	Control Camara	Chamber Control	Contrôle Chambr
C.E.C	Control Combustión Cámara	Chamber Combustion Control	Contrôle Comb
C.E.V	Control Combustión Caldera	Boiler Combustion Control	Contrôle Comb
C.G.	Control Gas	Control Gas	Contrôle Gaz
C.V.	Control Caldera	Boiler Control	Contrôle Chaud
CC1, CC2	Contactador Resistencia Cámara	Chamber Heating Element Contactor	Contacteur Élém
CK1, CK2	Contactador General Calentamiento	Heating Element Relay	Relais Élément
CV1, CV2	Contactador Resistencias Caldera	Boiler Heating Element Contactor	Contacteur Élém
DEC	Detector Llama Cámara	Chamber Flame Detector	Détecteur Flam
DEV	Detector Llama Caldera	Boiler Flame Detector	Détecteur Flam
DN	Detector Nivel Caldera	Boiler Level Detector	Détecteur Nivea
E1, E2, E3	Encendedor, generador de chispa	Spark generator	Générateur d'ét
F, F1, F2, F3, F4, F	Fusibles	Fuses	Fusibles
FI	Filtro Interferencias	Interference Filter	Filtre Interféren
FM	Térmico Motor	Thermal Engine	Thermique Mote
GV1, GV2	Electro válvula Gas Cámara	Chamber Gas Solenoid Valve	Électrovanne G
GV3, GV4	Electro válvula Gas Caldera	Boiler Gas Solenoid Valve	Électrovanne G
Ip	Interruptor Seguridad Puerta	Door Safety Switch	Interrupteur Sé
Lz	Luz Interior	Inner Light	Éclairage Intérie
M, M2	Motor Turbina	Turbine Engine	Moteur Turbine
Ma	Interruptor Micro Abierto	Open Microswitch	Microrupteur Ou
Mb	Interruptor Micro Bajada	Drop Microswitch	Microrupteur De
Mc	Interruptor Micro Cerrado	Closed Microswitch	Microrupteur Fe
Mch	Motor Chimenea	Stack Engine	Moteur Chemin
MD	Motor Desague	Drain Engine	Moteur évacuat
Ms	Interruptor Micro Subida	Rise Microswitch	Microrupteur M
RC	Resistencias Cámara	Chamber Heating Element	Éléments Chau
RG	Rele General	Main Relay	Relais Général
RV	Resistencias Caldera	Boiler Heating Element	Éléments Chau
Tc	Sonda Cámara	Chamber Probe	Sonde Chambr
TCN	Termostato Condensación	Condensation Thermostat	Thermostat Cor
Tg	Sonda Caldera	Boiler Probe	Sonde Chaudièr
Tn	Sonda Núcleo	Core Probe	Sonde Noyau
TRF	Transformador	Transformer	Transformateur
TSC	Termostato Seguridad Cámara	Chamber Safety Thermostat	Thermostat Sé
TSV	Termostato Seguridad Caldera	Boiler Safety Thermostat	Thermostat Sé
Tv	Sonda Vapor	Steam Probe	Sonde Vapeur
VAC	Bomba Vaciado	Vacuum Pump	Pompe Vidange
MBA	Moto Bomba Aclarado	Rinsing Pump	Pompe Rinçage
VC1, VC2	Ventilador Soplante Camara	Blowing Fan	Ventilateur Sou
VCN	Electro válvula Condensación	Condensation Solenoid Valve	Électrovanne C
VDV	Electro válvula Llenado Caldera	Chamber Filling Solenoid Valve	Électrovanne R
VE	Ventilador Cuadro Eléctrico	Fan Switchboard	Ventilateur Tabl
VF1, VF2	Variador de Frecuencia	Speed Variator	Variateur Vites
VHM	Electro válvula Humidificador	Humidifier Solenoid Valve	Électrovanne H
Vv	Ventilador Soplante Caldera	Boiler Blowing Fan	Ventilateur sou
	<b>COLORES</b>	<b>COLOUR</b>	<b>COULEURS</b>
a / BLU	Azul	Blue	Bleu
am / YEL	Amarillo	Yellow	Jaune
am ve / YEL GRN	Amarillo/verde	Yellow / green	Jaune / vert
b / WHT	Blanco	White	Blanc
g / GRY	Gris	Grey	Gris
m / BRN	Marrón	Brown	Marron
n / BLK	Negro	Black	Noir
na / ORG	Naranja	Orange	Orange
r / RED	Rojo	Red	Rouge
rs / PNK	Rosa	Pink	Rose
ve / GRN	Verde	Green	Vert
vi / PRP	Violeta	Purple	Violet