

fiamma

ASSISTÊNCIA **TÉCNICA** OFICIAL
Authorised Servicing



Зип Общепит

vsezip.ru

+7(812)987-08-81

FRITADEIRA FF10

R01



FRITADEIRA FF10 FIAMMA - 2.0.087.0000

POTÊNCIA 3600 W
POWER

TENSÃO DE ALIMENTAÇÃO 230V/50Hz
POWER SUPPLY

TERMOSTATO REGULÁVEL 90-180 °C
ADJUSTABLE THERMOSTAT

PRODUTIVIDADE 13 kg/h
PRODUCTIVITY

PESO LIQUIDO 8.5 kg
NET WEIGHT

PESO BRUTO 9.5 kg
GROSS WEIGHT

DIMENSÕES (LxPxH) 252x520x390 mm
DIMENSIONS (LxPxH)

DIMENSÕES DA EMBALAGEM (LxPxH) 300x540x420 mm
PACKAGE DIMENSIONS

DIMENSÕES DO CESTO (LxPxH) 219x285x100 mm
BASKET DIMENSIONS

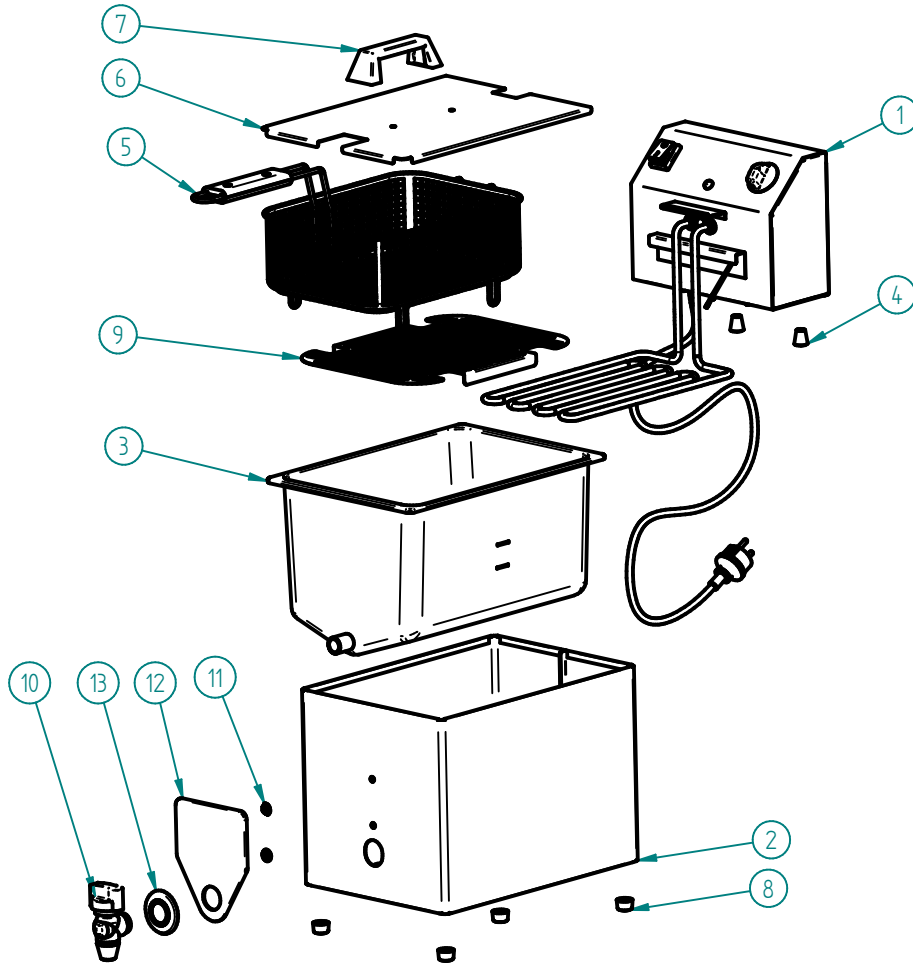
CAPACIDADE DE ÓLEO 7 L
OIL CAPACITY



FRITADEIRA FF10

+7(812)987-08-81

FRITADEIRA FF10 FIAMMA - 2.0.087.0000



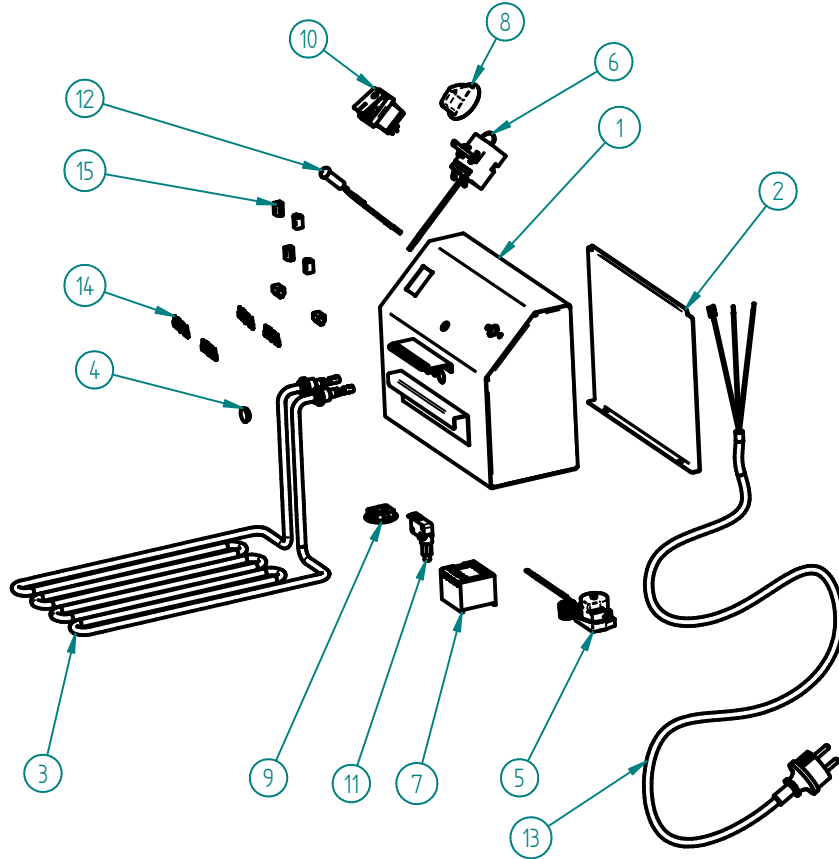
LISTA DE COMPONENTES E ACESSÓRIOS
Spare parts list

ITEM N°	CÓDIGO	DESIGNAÇÃO	QUANT.
1	7.0.087.0000	CABEÇOTE MONTADO FF10	1
2	7.0.087.0005	BLINDAGEM CONJUNTO FF10/10TR	1
3	4.0.087.0029	CUBA NIQUELADA FF10	1
4	4.0.085.0027	MANIPULO FRITADEIRAS (M5)	2
5	4.0.087.0031	CESTO CONJ. FF10	1
6	7.0.087.0060	TAMPA CUBA FF10	1
7	4.1000.6220	PEGADEIRA REF. 58 EM PVC	1
8	4.2.000.9246	BATENTE PRETO N°2	4
9	7.0.087.0070	GRELHA PROTECÇÃO RESIST. FF10	1
10	4.0.087.0030	TORNEIRA G1/2	1
11	4.0.087.0040	ANILHA FIXAÇÃO RAPIDA 6MM	2
12	4.0.087.0034	PROTECÇÃO TERMICA TORNEIRA FF	1
13	4.0.087.0032	ESPELHO CROMADO 3/4"	1

FRITADEIRA FF10

+7(812)987-08-81

1 - CABEÇOTE MONTADO FF10 - 7.0.087.0000



LISTA DE COMPONENTES E ACESSÓRIOS

Spare parts list

ITEM N°	CÓDIGO	DESIGNAÇÃO	QUANT.
1	7.0.085.0025	CASTELO CONJUNTO FF6/FF10	1
2	7.0.085.0050	TAMPA CASTELO FF	1
3	4.0.087.0005	RESISTENCIA 3600W 230V FF10	1
4	4.0.085.0035	TAPA FUROS Ø10MM	1
5	4.0.085.0011	TERMOSTATO SEGURANÇA 220°	1
6	4.0.085.0009	TERMOSTATO REGULAVEL 180°	1
7	4.0.089.0003	CONTACTOR 16A-AC1 BOBINE 230V	1
8	4.0.075.0040	MANIPULO TEMPORIZADOR	1
9	4.2.000.9457	CERRA CABOS PA 107 - AD 003	1
10	4.0.085.0018	INTERRUPTOR LARANJA 0-1 IP65	1
11	4.0.085.0021	MICRO INTERRUPTOR RLP/A	1
12	4.0.085.0022	SINALIZADOR LARANJA TER. PONT. 250MM SL10207	1
13	4.0.085.0070	CABO H07RN-F 3G1,5 - 1,5MT C/ FICHA+TERM.	1
14	4.0.085.0114	MOLA ARAME P/ BOLBO	4
15	4.0.085.0017	MOLA P/ CAPILARES	6

ESQUEMA ELECTRICO

