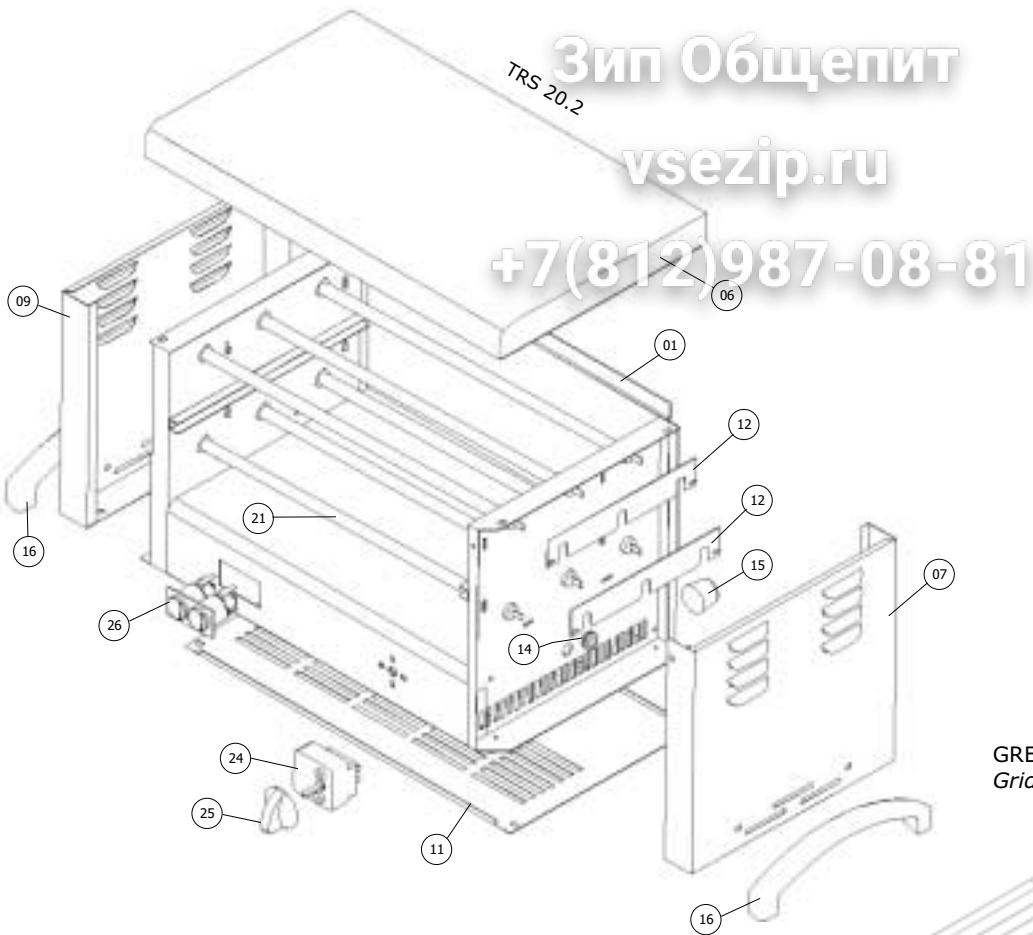


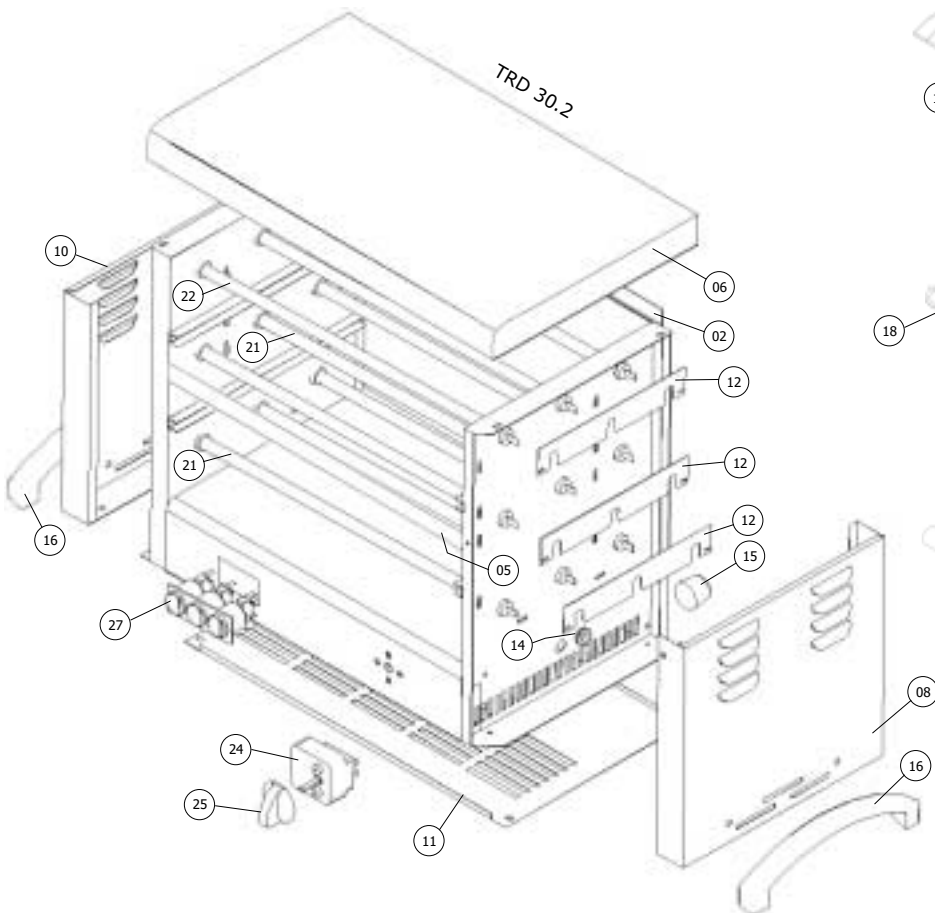
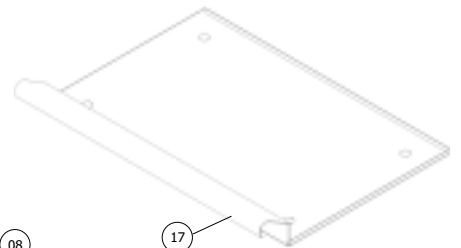
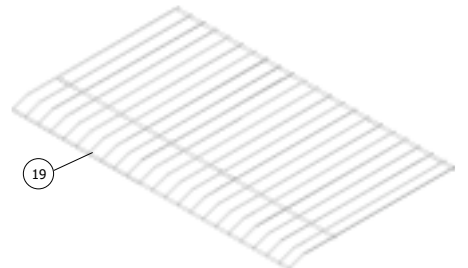
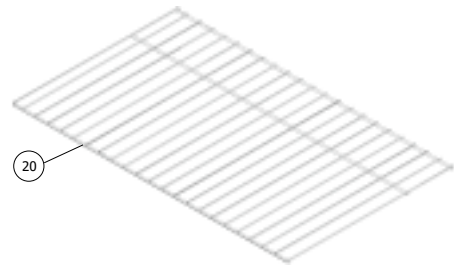
Зип Общепит

vsezip.ru

+7(812)987-08-81



GRELHAS, TABULEIROS,...  
Grids and crum try, ...

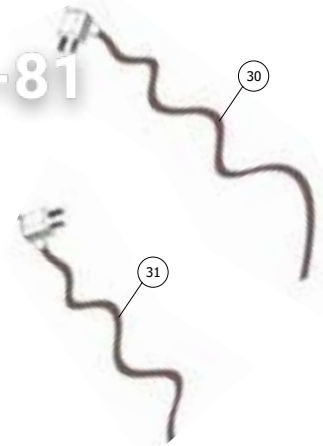
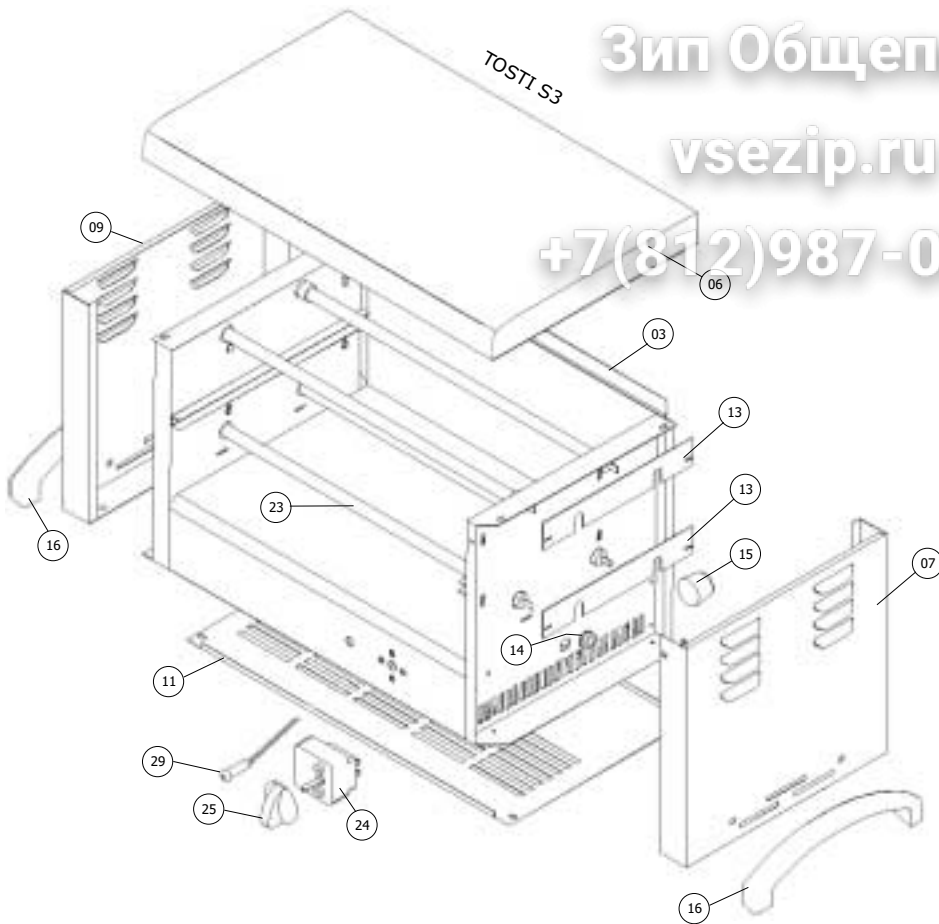


# Зип Общепит

CABO DE ALIMENTAÇÃO  
Feeding cable

vsezip.ru

+7(812)987-08-81



## LISTA DE COMPONENTES E ACESSÓRIOS Spare parts list

01	7.0.076.0000	ESTRUTURA CONJUNTO TRS 20.2 Chassis ass. TRS 20.2
02	7.0.077.0000	ESTRUTURA CONJUNTO TRS 30.2 Chassis ass. TRS 30.2
03	7.0.072.0051	ESTRUTURA CONJUNTO TOSTI S3 Chassis ass. TOSTI S3
04	7.0.074.0051	ESTRUTURA CONJUNTO TOSTI D3 Chassis ass. TOSTI D3
05	7.0.077.0025	REFORÇO Reinforcement
06	7.0.076.0039	TAMPO SUPERIOR CONJUNTO Upper cover ass.
07	7.0.076.0049	TAMPO LATERAL DIREITO Right side pannel
08	7.0.077.0028	TAMPO LATERAL DIREITO Right side pannel
09	7.0.076.0052	TAMPO LATERAL ESQUERDO Left side pannel
10	7.0.077.0031	TAMPO LATERAL ESQUERDO Left side pannel
11	7.0.076.0055	BLINDAGEM DO FUNDO Bottom shield
12	7.0.076.0020	FIXADOR DE SILICAS Quartz tube holder
13	7.0.072.0009	FIXADOR DE SILICAS Quartz tube holder
14	4.0.074.0015	PASSA FIOS P/ FURO DIAM. 12,5 Wire protection diam. 12,5
15	4.2.000.9247	BATENTE PRETO Nº4 Black knocker nr. 4
16	4.0.075.0064	ASA DE PLASTICO Plastic handle
17	7.0.076.0058	TABULEIRO Crum tray
18	4.0.075.0005	GRELHA CONJUNTO Grid ass.
19	4.0.075.0021	GRELHA PROTECÇÃO DAS SILICAS QUINADA Quartz tube protection grid
20	4.0.075.0020	GRELHA PROTECÇÃO DAS SILICAS Quartz tube protection grid
21	4.0.075.1135	RESISTÊNCIA CONJUNTO 17 OHM Heating element ass. 17 OHM
22	4.0.075.1137	RESISTÊNCIA CONJUNTO 21 OHM Heating element ass. 21 OHM
23	4.0.074.1003	RESISTÊNCIA CONJUNTO 29 OHM Heating element ass. 29 OHM
24	4.0.075.0002	TEMPORIZADOR Timer
25	4.0.075.0040	BOTÃO DO TEMPORIZADOR Timer button
26	4.0.000.0520	INTERRUPTOR DUPLO Double switch
27	4.0.000.0523	INTERRUPTOR TRIPLO Triple switch
28	4.2.000.9236	INTERRUPTOR BIP. F 11.405L Bipolar switch
29	4.0.085.0023	SINALIZADOR LARANJA 250MM Orange led 250mm
30	4.0.075.0073	CABO SECTOR RN-F 3X1 C/SERRA CABO Feeding cable RN-F 3X1 w/cable fastener
31	4.0.075.0053	CABO SECTOR RN-F 3X1,5 COMPLETO Feeding cable RN-F 3X1,5 ass.

