

**fiamma**

ASSISTÊNCIA **TÉCNICA** OFICIAL  
Authorised Servicing



Зип Групп

vsezip.ru

+7(812)987-08-81

R00

## FOGÃO VITROCERÂMICO



### FOGÃO VITRO IRCT2x1.8W FIAMMA - 2.0.253.0001

**DIMENSÕES (LxPxH) ..... 640x375x130 mm**  
*DIMENSIONS (LxPxH)*

**POTÊNCIA ..... 3600 W**  
*POWER*

**TENSÃO DE ALIMENTAÇÃO ..... 230V-50Hz**  
*POWER SUPPLY*

**ÁREA UTIL DE TRABALHO ..... 2 x ø 200 mm**  
*WORKING AREA*

**PESO LIQUIDO ..... 9 kg**  
*NET WEIGHT*

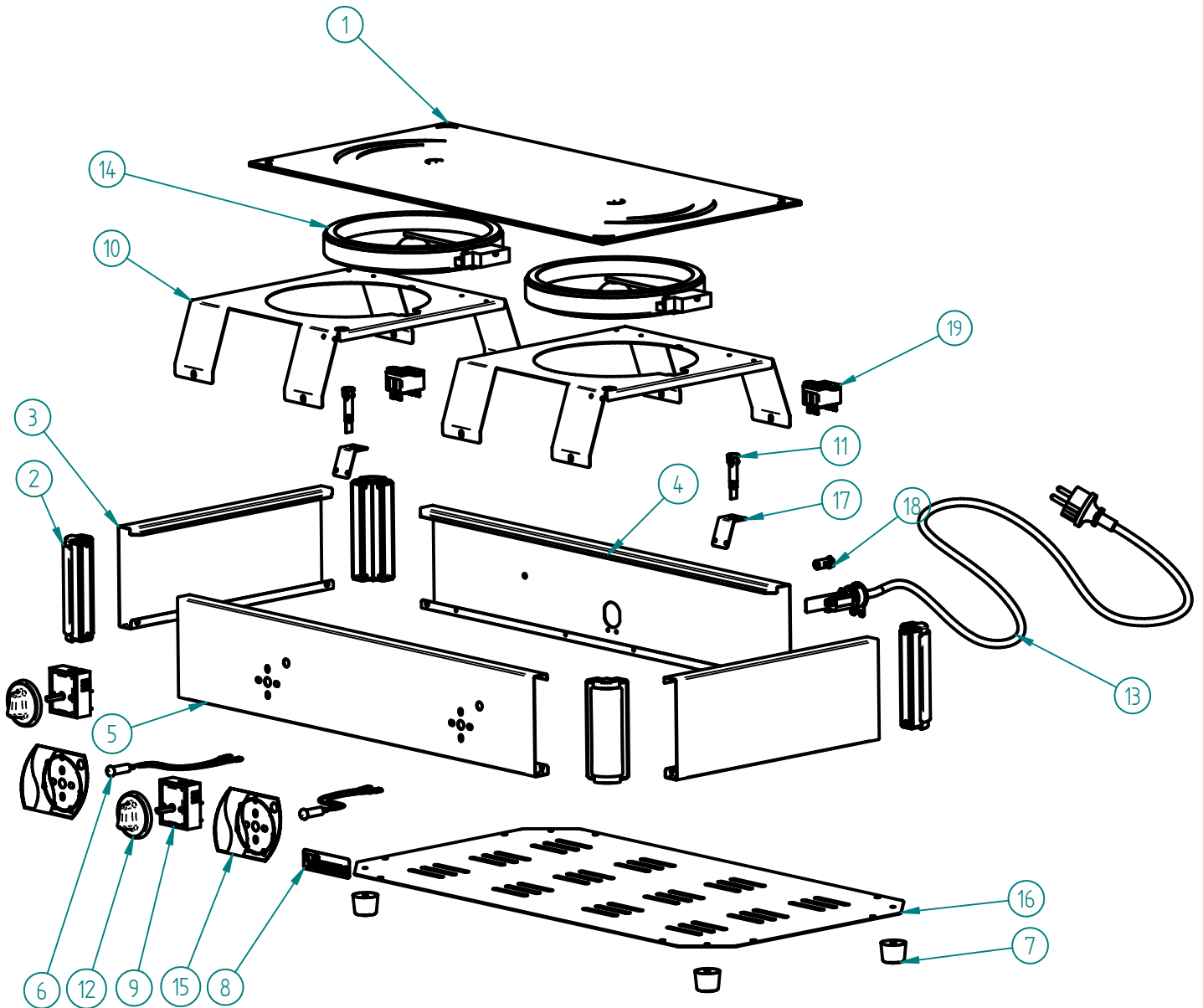
**PESO BRUTO ..... 11 kg**  
*GROSS WEIGHT*

**DIMENSÕES DA EMBALAGEM (LxPxH) ..... 735x485x295 mm**  
*PACKAGE DIMENSIONS*



FOGÃO VITROCERÂMICO FIAMMA

+7(812)987-08-81



FOGÃO VITRO IRCT2x1.8W FIAMMA - 2.0.253.0001

## FOGÃO VITROCERÂMICO FIAMMA

+7(812)987-08-81

## LISTA DE COMPONENTES E ACESSÓRIOS

## Spare parts list

ITEM Nº	CÓDIGO	DESIGNAÇÃO	QUANT.
1	4.0.243.0021	VIDRO LISO VHP (300X590X4)	1
2	4.0.201.0001	CANTO GL	4
3	7.0.242.0001	PAINEL LATERAL VHP-W/IRCT-W	2
4	7.0.243.0006	PAINEL POSTERIOR VHP1/1 W / IRCT 2X1.8 W	1
5	7.0.253.0012	PAINEL FRONTAL IRCT2X1.8W	1
6	4.0.085.0023	SINALIZADOR LARANJA TER. FEM. 350MM SL10207	2
7	4.2.000.9247	BATENTE PRETO N°4	4
8	4.0.201.0082	ETIQUETA FIAMMA GL (76x19mm)	1
9	4.0.130.0009	REGULADOR DE ENERGIA	2
10	7.0.252.0051	APOIO ELEMENTO AQUEC. IRCT	2
11	4.0.025.0135	SINALIZADOR LARANJA Ø10MM TERM. MACHO	2
12	4.0.066.0101	MANIPULO RST Ø52 C/ MARCA	2
13	4.0.075.0054	CABO SECTOR CONJ. 3G1,5 (PA 84E)	1
14	4.0.252.0060	ELEMENTO AQUECIMENTO IR Ø180 1800W 230V	2
15	4.0.252.0080	PAINEL PERSONALIZADO GL 0-6	2
16	7.0.243.0025	BLINDAGEM DO FUNDO VHP1/1 / IRCT 2X1.8	1
17	7.0.252.0050	FIXADOR SINALIZADOR IRCT	2
18	4.0.125.0020	BORNE Ø10MM	1
19	4.0.066.0108	TERMOSTATO SEGURANÇA 140°	2

FOGÃO VITROCERÂMICO FIAMMA  
+7(812)987-08-81

ESQUEMA ELECTRICO

