

fiamma

ASSISTÊNCIA **TÉCNICA** OFICIAL
Authorised Servicing



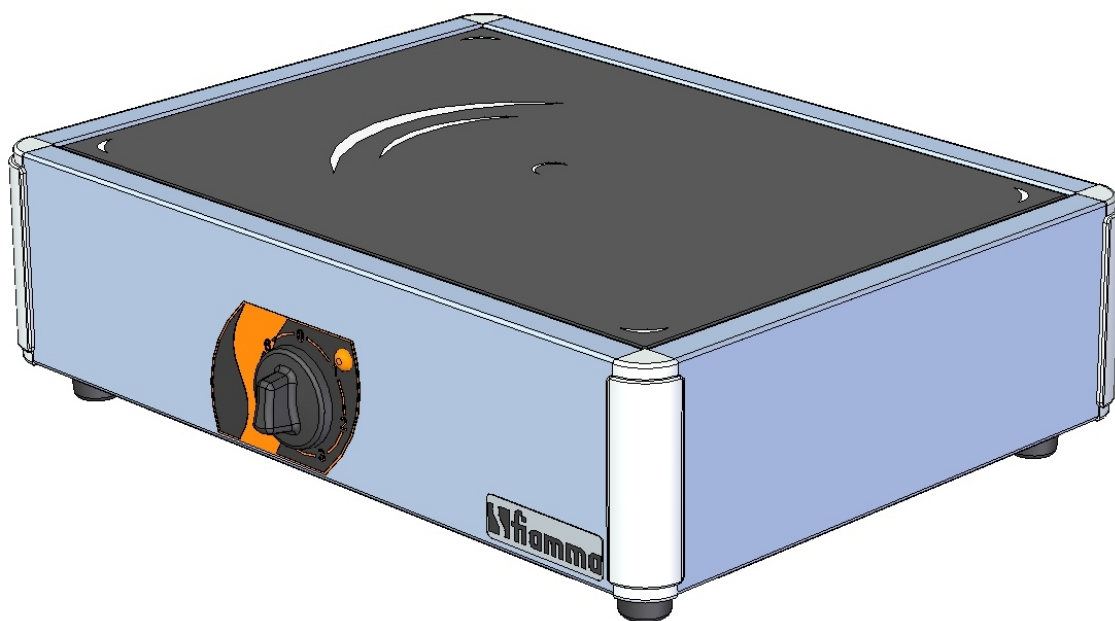
Зип Общепит

vsezip.ru

+7(812)987-08-81

FOGÃO VITROCERÂMICO

R00



FOGÃO VITRO IRCT1.8W FIAMMA - 2.0.252.0001

DIMENSÕES (LxPxH) 470x375x130 mm
DIMENSIONS (LxPxH)

POTÊNCIA 1800 W
POWER

TENSÃO DE ALIMENTAÇÃO 230V-50Hz
POWER SUPPLY

ÁREA UTIL DE TRABALHO ø 200 mm
WORKING AREA

PESO LIQUIDO 6,5 kg
NET WEIGHT

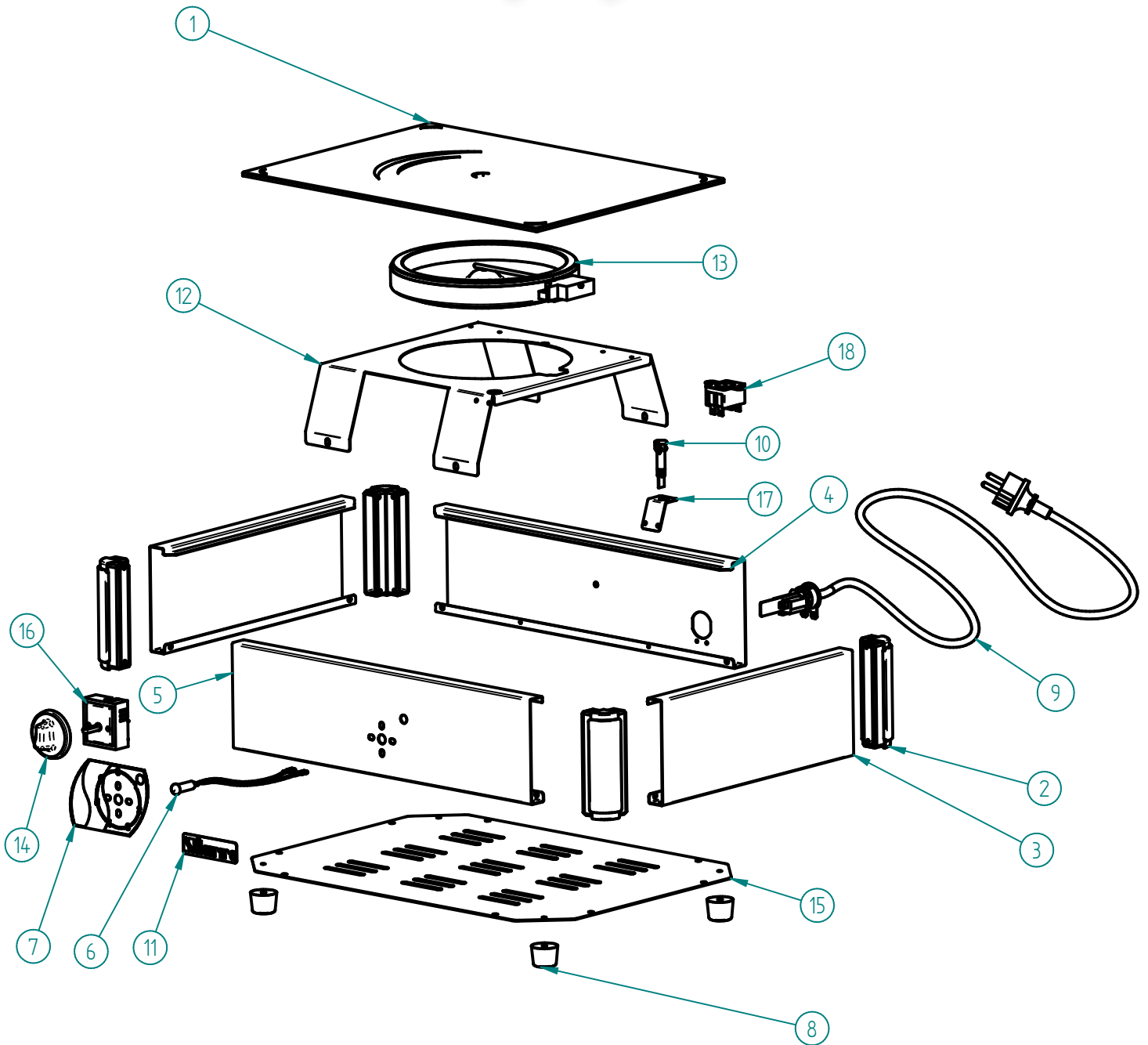
PESO BRUTO 8 kg
GROSS WEIGHT

DIMENSÕES DA EMBALAGEM (LxPxH) 540x420x330 mm
PACKAGE DIMENSIONS



FOGÃO VITROCERÂMICO FIAMMA

+7(812)987-08-81



FOGÃO VITRO IRCT1.8W FIAMMA - 2.0.252.0001

FOGÃO VITROCERÂMICO FIAMMA

+7(812)987-08-81

LISTA DE COMPONENTES E ACESSÓRIOS

Spare parts list

ITEM Nº	CÓDIGO	DESIGNAÇÃO	QUANT.
1	4.0.242.0021	VIDRO LISO VHP (300X420X4)	1
2	4.0.201.0001	CANTO GL	4
3	7.0.242.0001	PAINEL LATERAL VHP-W/IRCT-W	2
4	7.0.242.0006	PAINEL POSTERIOR VHP2/3W/IRCT1.8W	1
5	7.0.242.0012	PAINEL FRONTAL VHP2/3W / IRCT1.8W	1
6	4.0.085.0023	SINALIZADOR LARANJA TER. FEM. 350MM SL10207	1
7	4.0.252.0080	PAINEL PERSONALIZADO GL 0-6	1
8	4.2.000.9247	BATENTE PRETO Nº4	4
9	4.0.075.0074	CABO SECTOR CONJ. 3G1(PA 84E)	1
10	4.0.025.0135	SINALIZADOR LARANJA Ø10MM TERM. MACHO	1
11	4.0.201.0082	ETIQUETA FIAMMA GL (76x19mm)	1
12	7.0.252.0051	APOIO ELEMENTO AQUEC. IRCT	1
13	4.0.252.0060	ELEMENTO AQUECIMENTO IR Ø180 1800W 230V	1
14	4.0.066.0101	MANIPULO RST Ø52 C/ MARCA	1
15	7.0.242.0025	BLINDAGEM FUNDO VHP2/3 / IRCT1.8	1
16	4.0.130.0009	REGULADOR DE ENERGIA	1
17	7.0.252.0050	FIXADOR SINALIZADOR IRCT	1
18	4.0.066.0108	TERMOSTATO SEGURANÇA 140°	1

FOGÃO VITROCERÂMICO FIAMMA

+7(812)987-08-81

ESQUEMA ELECTRICO

