

MÁQUINA CAFÉ EXPRESSO



MÁQ. CAFÉ PRESTIGE II REVOL. - 2.0.025.0008

POTÊNCIA 3800 W
POWER

TENSÃO DE ALIMENTAÇÃO 220-230V / 400-2N - 50/60Hz
POWER SUPPLY

GRUPOS 2
GROUPS

CAPACIDADE DA CALDEIRA 12 L
BOLLER CAPACITY

TORNEIRAS DE AGUA / VAPOR 1 / 2
WATER TAP / STEAM TAP

PESO LIQUIDO 62 kg
NET WEIGHT

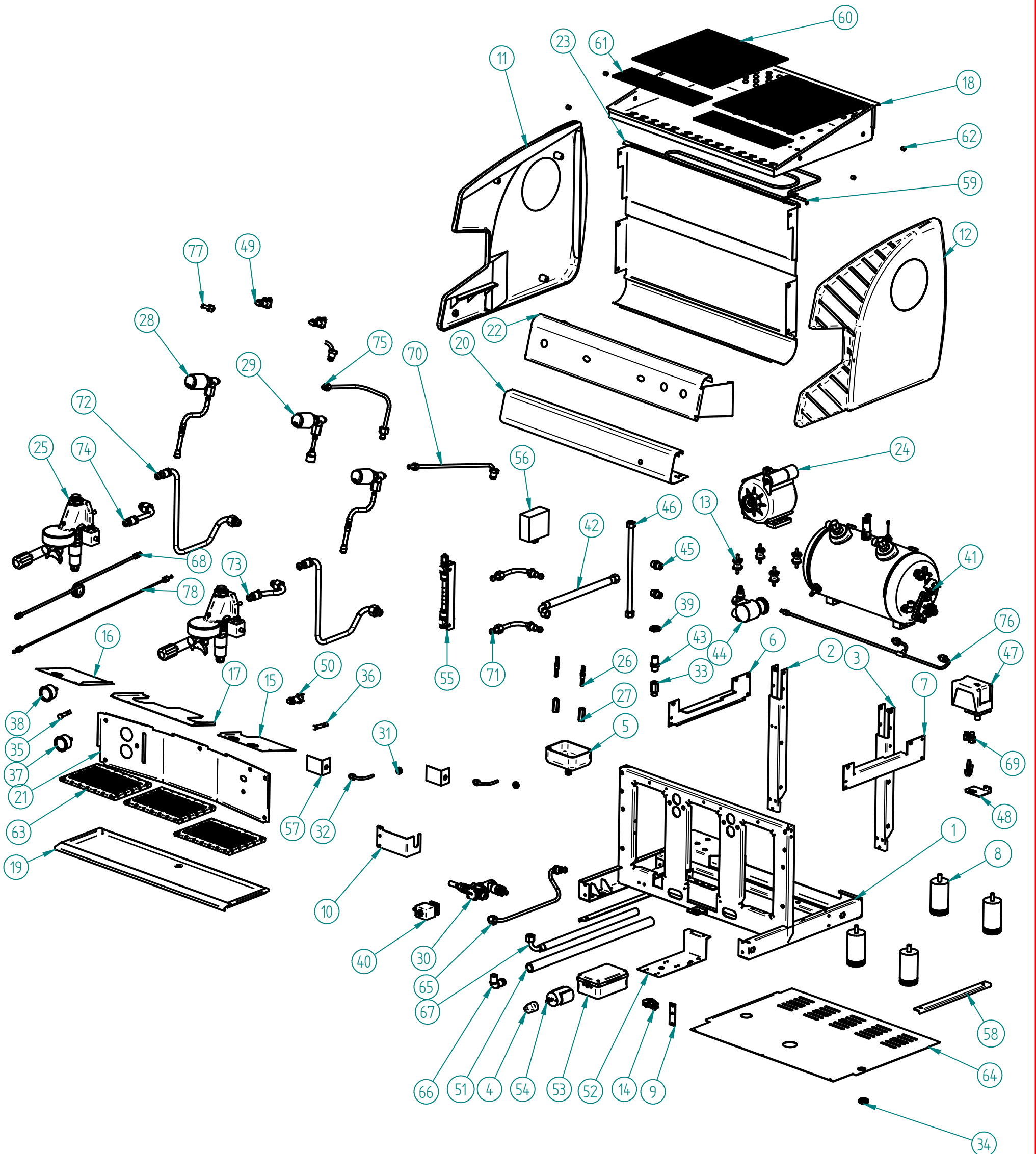
PESO BRUTO 72 kg
GROSS WEIGHT

DIMENSÕES (LxPxH) 720 x 660 x 565 mm
DIMENSIONS

DIMENSÕES DA EMBALAGEM (LxPxH) 825 x 690 x 580 mm
PACKAGE DIMENSIONS

MÁQ. CAFÉ PRESTIGE II REVOL.

+7(812)987-08-81



MÁQ. CAFÉ PRESTIGE II REVOL. - 2.0.025.0008

MÁQ. CAFÉ PRESTIGE II REVOL.

+7(812)987-08-81

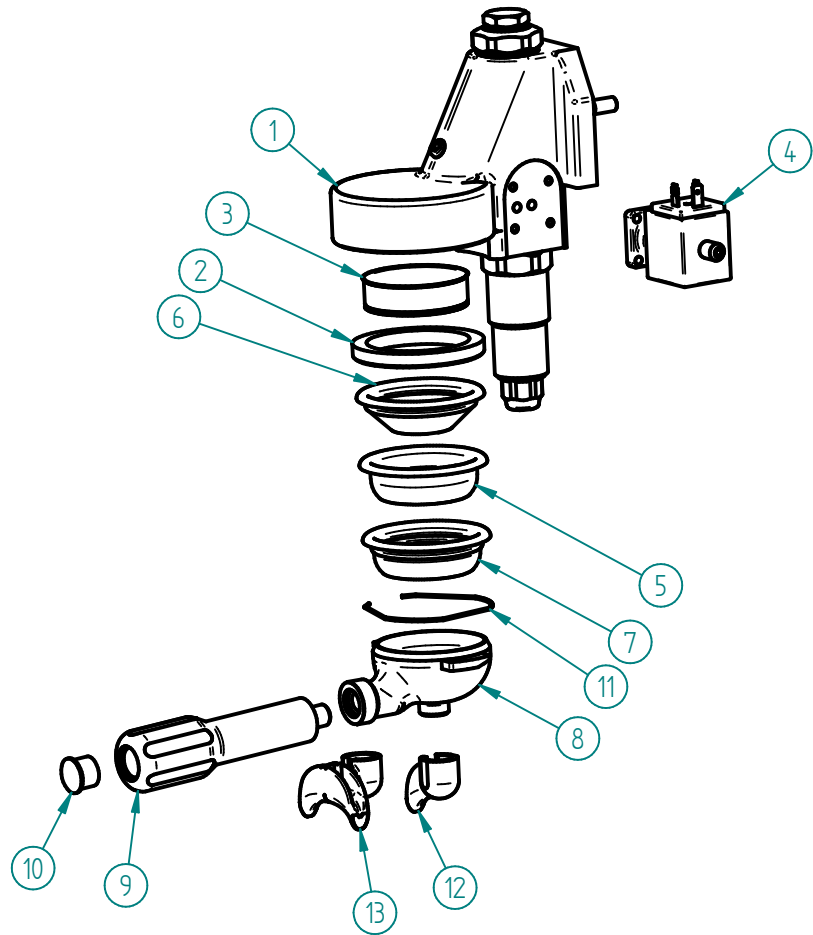
LISTA DE COMPONENTES E ACESSÓRIOS
Spare parts list

| ITEM Nº | CÓDIGO | DESIGNAÇÃO | QUANT. | ITEM Nº | CÓDIGO | DESIGNAÇÃO | QUANT. |
|---------|--------------|--|--------|---------|--------------|---|--------|
| 1 | 7.0.025.0505 | CHASSI CONJUNTO PINT. PRESTIGE 2 REVOL. | 1 | 40 | 5.0.000.0124 | ELECTROVAL. 2 VIAS 230V/50HZ-ENT. AGUA PARAL. | 1 |
| 2 | 7.0.025.0080 | CANTO POSTERIOR ESQ. C/ PORCAS PRESTIGE | 1 | 41 | | CALDEIRA 12LT C/ ACESSORIOS | 1 |
| 3 | 7.0.025.0100 | CANTO POSTERIOR DIR. C/ PORCAS PRESTIGE | 1 | 42 | 5.0.000.0912 | TUBO LIGAÇÃO BOMBA C/ CURVA 285MM | 1 |
| 4 | 4.0.025.0015 | MANIPULO COMUTADOR | 1 | 43 | 4.0.000.0043 | RACORD G3/8-G3/8 (FILTRO ENT. AGUA) | 1 |
| 5 | 4.0.000.0840 | DEPOSITO ESGOTO PLASTICO | 1 | 44 | 5.0.000.0040 | BOMBA AGUA | 1 |
| 6 | 7.0.025.0120 | REFORÇO LATERAL SUP. ESQ. PRESTIGE/ATLANTIC | 1 | 45 | 4.0.000.0115 | RACORD G3/8-G3/8 (BOMBA) | 2 |
| 7 | 7.0.025.0110 | REFORÇO LATERAL SUP. DIR. PRESTIGE/ATLANTIC | 1 | 46 | 5.0.000.0910 | TUBO LIGAÇÃO BOMBA 285MM | 1 |
| 8 | 4.0.000.0801 | PE MAQ. DE CAFE 50X80 | 4 | 47 | 5.0.000.0680 | PRESSOSTATO 30A/400V 0,5-1,4BAR | 1 |
| 9 | 7.0.027.0167 | SUPORTE PAINEL COM. INF. PRESTIGE COMPACT | 1 | 48 | 7.0.016.1060 | SUPORTE PRESSOSTATO MAQ. CAFE | 1 |
| 10 | 7.0.017.2050 | SUPORTE BLOCO DISTRIB. 2GR/3GR | 1 | 49 | | INTERRUPTOR BIPOLAR CONJ. | 2 |
| 11 | 7.0.025.0195 | PAINEL LATERAL ESQ. PINT. PRESTIGE | 1 | 50 | | INTERRUPTOR UNIPOLAR CONJ. | 1 |
| 12 | 7.0.025.0190 | PAINEL LATERAL DIR. PINT. PRESTIGE | 1 | 51 | 4.0.000.0222 | TUBO ESGOTO CINZA | 1 |
| 13 | 4.0.000.0032 | APOIO MOTOR | 4 | 52 | 7.0.025.0545 | SUPORTE COMUTADOR PRESTIGE REVOL. | 1 |
| 14 | 4.0.000.0495 | CERRA CABOS PA 238 | 1 | 53 | 4.0.000.0910 | CAIXA COMUTADOR MAQ. 2GR | 1 |
| 15 | 7.0.025.0746 | BLINDAGEM DIREITA PRESTIGE EVOL. - IE | 1 | 54 | 5.0.000.0061 | COMUTADOR (3 POS.) MAQ. CAFE | 1 |
| 16 | 7.0.025.0744 | BLINDAGEM ESQUERDA PRESTIGE EVOL. - IE | 1 | 55 | 5.0.000.1020 | NIVEL CONJUNTO | 1 |
| 17 | 7.0.025.0740 | BLINDAGEM GRUPO PRESTIGE 2 EVOL. - IE | 1 | 56 | 5.0.000.1035 | DETECTOR DE NIVEL LLD8C 230V | 1 |
| 18 | 7.0.025.0700 | TABULEIRO SUPERIOR PRESTIGE 2 - IE | 1 | 57 | 7.0.025.0725 | BLINDAGEM ELECTROV. PRESTIGE - IE | 2 |
| 19 | 7.0.025.0710 | TABULEIRO INFERIOR PRESTIGE 2 - IE | 1 | 58 | 7.0.025.0230 | PROTECÇÃO PAINEL LAT. PRESTIGE | 2 |
| 20 | 7.0.025.0530 | PAINEL COMANDO INF. CONJ. PRESTIGE 2 REVOL. - IE | 1 | 59 | 5.0.000.0805 | RESISTENCIA ESCALDA CHAV. 2 GR 230V-100W | 1 |
| 21 | 7.0.025.0735 | PAINEL FRONTAL PRESTIGE 2 REVOL. - IE | 1 | 60 | 4.0.025.0110 | GRELHA PLASTICO 20X20 | 2 |
| 22 | 7.0.025.0737 | PAINEL COMANDO SUP. CONJ. PRESTIGE 2 REVOL. - IE | 1 | 61 | 7.0.025.0240 | GRELHA PLASTICO 20X5 PRESTIGE/EUROPA | 2 |
| 23 | 7.0.025.0780 | PAINEL POSTERIOR ESTAMP. FIAMMA PRESTIGE 2 - IE | 1 | 62 | 7.0.025.0198 | CASQUILHO GUIA TAB. SUP. ZINC. PRESTIGE | 4 |
| 24 | 5.0.000.0460 | MOTOR 230V/50HZ | 1 | 63 | 7.0.025.0717 | GRELHA TABULEIRO INF. PRESTIGE - IE | 3 |
| 25 | | GRUPO B-61 C/ ACESSORIOS | 2 | 64 | 7.0.025.0220 | BLINDAGEM FUNDO PRESTIGE 2 | 1 |
| 26 | 4.0.000.0195 | RACORD CAMPANULA DESCARGA GRUPO | 2 | 65 | 7.0.000.0065 | TUBO BLOCO CALDEIRA | 1 |
| 27 | 4.0.000.0190 | CAMPANULA DESCARGA GRUPO | 2 | 66 | 4.0.000.0845 | RACORD L DEPOSITO ESGOTO PLASTICO | 1 |
| 28 | | TORNEIRA VAPOR ATLANTIC C/ ACESSORIOS | 2 | 67 | 4.0.000.0818 | TUBO ALIMENTAÇÃO C/ CURVA 1500MM | 1 |
| 29 | | TORNEIRA AGUA ATLANTIC C/ ACESSORIOS | 1 | 68 | 7.0.000.0020 | TUBO CALDEIRA MANOMETRO 1GR/2GR | 1 |
| 30 | 5.0.000.0032 | BLOCO ENTRADA AGUA ECC-07 (AUT.+MAN.) | 1 | 69 | 7.0.000.0051 | TUBO CALDEIRA PRESSOSTATO REVOL./ATLANTIC | 1 |
| 31 | 4.0.074.0015 | PASSA FIOS Nº1 PARA FURO Ø12,5MM | 2 | 70 | 7.0.000.0042 | TUBO CALDEIRA TORN. VAPOR ESQ. ATLANTIC | 1 |
| 32 | 5.0.025.9562 | TUBO DESCARGA C/ PORCA GRUPO B-61 | 2 | 71 | 7.0.000.0053 | TUBO CALDEIRA NIVEL REVOL. | 2 |
| 33 | 4.0.000.0040 | PORTA FILTRO ENT. AGUA C/ FILTRO NIPLESS | 1 | 72 | 5.0.000.0947 | TUBO INFEROR CARTUCHO GRUPO 12mm | 2 |
| 34 | 4.0.005.0077 | PASSA FIOS J0011 | 1 | 73 | 7.0.000.0054 | TUBO SUP. CART. 1ºGR (DIR.) REVOL. | 1 |
| 35 | 4.0.025.0130 | SINALIZADOR VERDE Ø10MM TERM. MACHO | 1 | 74 | 5.0.025.6483 | TUBO SUPERIOR CART. 1ºGR (DIR) EVOL./2ºGR (ESQ/CENT) REVOL. | 1 |
| 36 | 4.0.025.0135 | SINALIZADOR LARANJA Ø10MM TERM. MACHO | 1 | 75 | 7.0.000.0061 | TUBO CALDEIRA TORN. ÁGUA | 1 |
| 37 | 5.0.000.0391 | MANOMETRO 0-16BAR | 1 | 76 | 7.0.000.0063 | TUBO BLOCO INJECTORES 2 GR. | 1 |
| 38 | 5.0.000.0392 | MANOMETRO 0-2,5BAR | 1 | 77 | 7.0.000.0064 | TUBO CALDEIRA TORN. VAPOR ESQ. | 1 |
| 39 | 4.0.160.0063 | PORCA G3/8 LATAO NIQ. (SEXT. 27MM) | 1 | 78 | 7.0.000.0066 | TUBO BLOCO MANOMETRO | 1 |

MÁQ. CAFÉ PRESTIGE II REVOL.

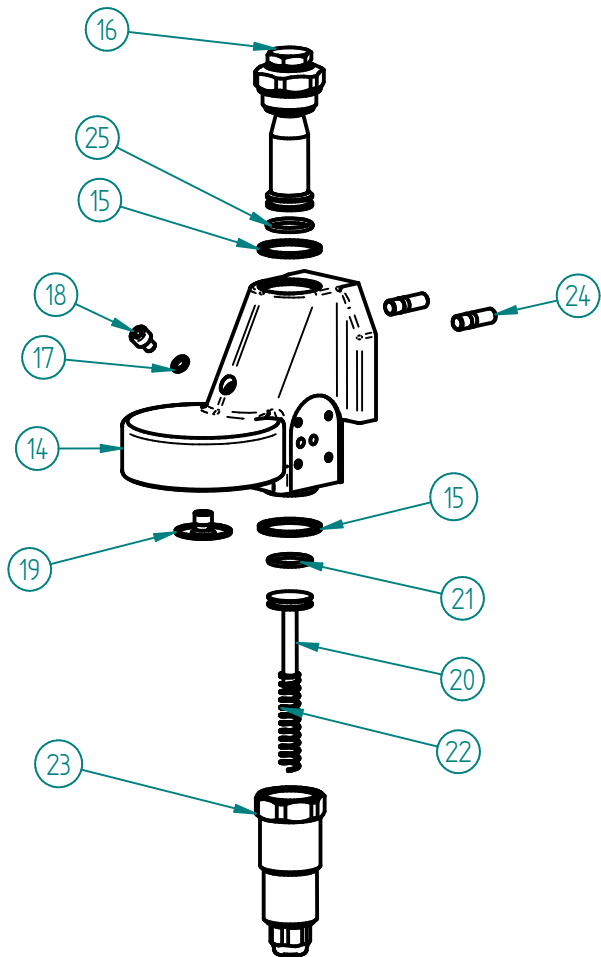
+7(812)987-08-81

25 - GRUPO B-61 C/ ACESSORIOS



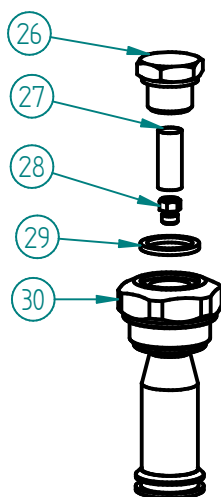
| ITEM Nº | CÓDIGO | DESIGNAÇÃO | QUANT. |
|---------|--------------|---|--------|
| 1 | 4.0.025.0208 | GRUPO B-61 | 1 |
| 2 | 5.0.025.0012 | JUNTA PORTA FILTRO 58X74X8,5MM (GR B-61/ECC-07) | 1 |
| 3 | 5.0.025.0010 | CRIVO GRUPO B-61/ECC-07 | 1 |
| 4 | 5.0.000.0123 | ELECTROVALVULA 3 VIAS 230V - GRUPO | 1 |
| 5 | 5.0.000.0167 | FILTRO CEGO | 1 |
| 6 | 5.0.000.0170 | FILTRO 1 BICA 6GR | 1 |
| 7 | 5.0.000.0173 | FILTRO 2 BICAS 12 GR | 1 |
| 8 | 5.0.000.0657 | PORTA FILTRO INCLIN. - FIX. 6 MM | 1 |
| 9 | 5.0.000.0655 | PUNHO PORTA FILTRO INCLIN. | 1 |
| 10 | 5.0.000.0654 | TAMPA PUNHO PORTA FILTRO INCLIN. | 1 |
| 11 | 5.0.000.0411 | MOLA PORTA FILTRO 1,2MM | 1 |
| 12 | 5.0.000.0104 | DISTRIBUIDOR 1 BICA CURVO | 1 |
| 13 | 5.0.000.0106 | DISTRIBUIDOR 2 BICAS | 1 |

1 - 4.0.025.0208 - GRUPO B-61



| ITEM Nº | CÓDIGO | DESIGNAÇÃO | QUANT. |
|---------|--------------|--|--------|
| 14 | 5.0.025.0030 | CORPO GRUPO B-61 | 1 |
| 15 | 5.0.025.0002 | JUNTA TEFLON 35X30X2 | 2 |
| 16 | 5.0.025.0001 | CONJUNTO INJECTOR GRUPO B-61 | 1 |
| 17 | 5.0.025.0015 | JUNTA TEFLON 10X6X1 | 1 |
| 18 | 5.0.025.0003 | PARAFUSO UMBRACO M6X10 INOX (GR B-61/ECC-07) | 1 |
| 19 | 5.0.025.0009 | DISTRIBUIDOR GRUPO B-61/ECC-07 | 1 |
| 20 | 5.0.025.0004 | PISTON INFUSOR GRUPO B-61 | 1 |
| 21 | 5.0.025.0005 | ORING PISTON INFUSOR GRUPO B-61 | 1 |
| 22 | 5.0.025.0006 | MOLA INFUSOR GRUPO B-61 | 1 |
| 23 | 5.0.025.0007 | CORPO INFUSOR GRUPO B-61 | 1 |
| 24 | 5.0.025.0031 | PERNO FIXAÇÃO M8X27 GR B-61 | 2 |
| 25 | 5.0.025.0026 | ORING RACORD SUPORTE INJECTOR | 1 |

16 - 5.0.025.0001 - CONJUNTO INJECTOR GRUPO B-61

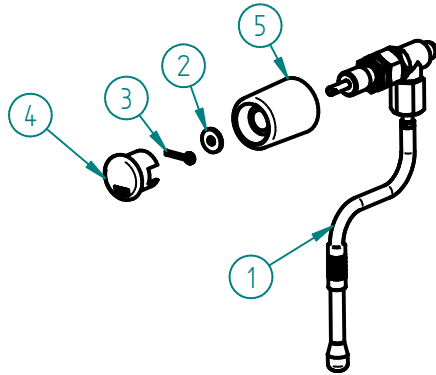


| ITEM Nº | CODIGO | DESIGNAÇÃO | QUANT. |
|---------|--------------|--------------------------------------|--------|
| 26 | 5.0.025.0021 | TAMPAO G3/8 CROM. (GR B-61/GR EC-07) | 1 |
| 27 | 5.0.025.0023 | FITRO INOX INJECTOR | 1 |
| 28 | 5.0.025.0024 | INJECTOR 0.8 M6X0,75 (GR B-61) | 1 |
| 29 | 5.0.025.0022 | JUNTA TEFLON 22X17X2 | 1 |
| 30 | 5.0.025.0025 | RACORD SUPORTE INJECTOR GR B-61 | 1 |

MÃO CAFÉ PRESTIGE II REVOL.

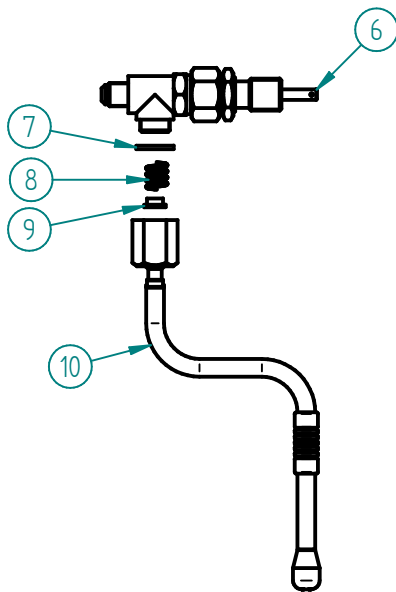
+7(812)987-08-81

28 - TORNEIRA VAPOR ATLANTIC C/ ACESSORIOS



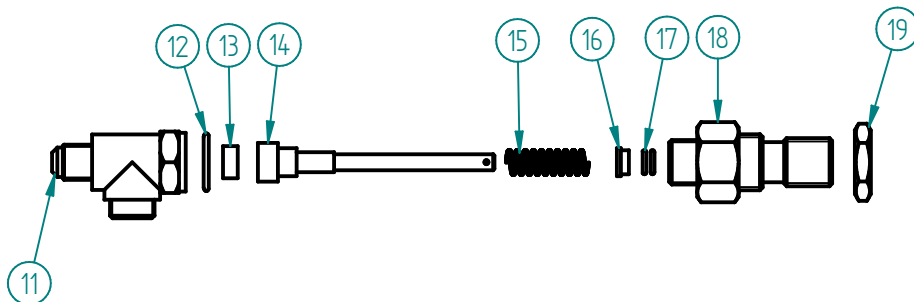
| ITEM Nº | CODIGO | DESIGNAÇÃO | QUANT. |
|---------|--------------|--|--------|
| 1 | 4.0.016.0020 | TORNEIRA ECC-07 G1/4-G1/8F (CONJ. VAPOR) | 1 |
| 2 | 4.0.016.0024 | ANILHA LATAO MAN. TORN. ECC-07 | 1 |
| 3 | 4.0.016.0025 | GOLPILHA INOX MAN. TORN. ECC-07 | 1 |
| 4 | 4.0.016.0027 | TAMPAO MAN. TORN. ECC-07 (VAPOR) | 1 |
| 5 | 4.0.016.0023 | MANIPULO TORNEIRA ECC-07 | 1 |

1 - 4.0.016.0020 - TORNEIRA ECC-07 G1/4-G1/8F (CONJ. VAPOR)



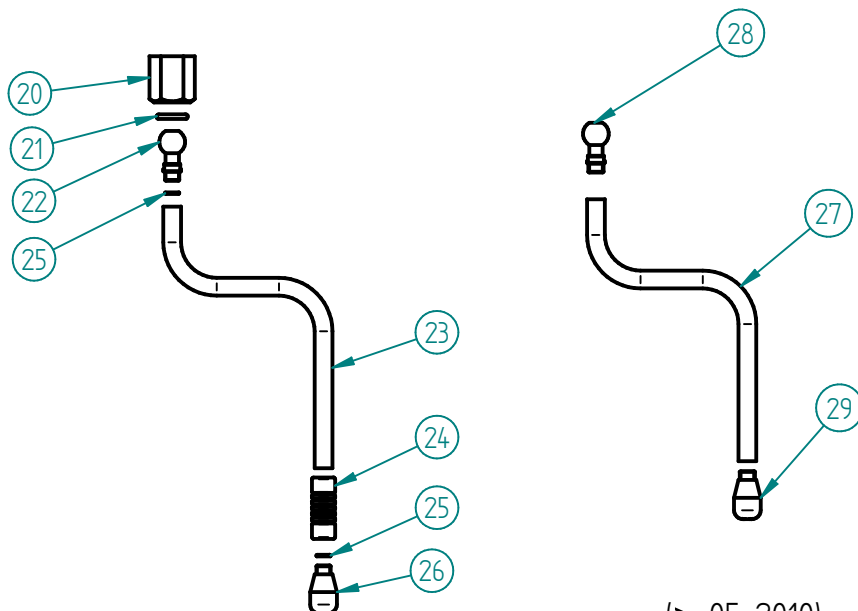
| ITEM Nº | CODIGO | DESIGNAÇÃO | QUANT. |
|---------|--------------|---------------------------------------|--------|
| 6 | 5.0.016.0350 | TORNEIRA ECC-07 G1/4-G1/8F | 1 |
| 7 | 5.0.025.1386 | JUNTA TEFLON 21X16,8X2 | 1 |
| 8 | 5.0.025.7060 | MOLA TUBO AGUA/VAPOR TORN. EVOL. | 1 |
| 9 | 5.0.025.6508 | GUIA MOLA TUBO AGUA/VAPOR TORN. EVOL. | 1 |
| 10 | 5.0.016.0320 | TUBO TORNEIRA VAPOR ATLANTIC (CONJ.) | 1 |

6 - 5.0.016.0350 - TORNEIRA ECC-07 G1/4-G1/8F



| ITEM Nº | CODIGO | DESIGNAÇÃO | QUANT. |
|---------|--------------|------------------------------------|--------|
| 11 | 5.0.016.0300 | CORPO TORNEIRA ECC-07 | 1 |
| 12 | 5.0.016.0303 | JUNTA COBRE 22X17X2MM TORN. ECC-07 | 1 |
| 13 | 5.0.016.0301 | VEDANTE BORRACHA TORN. ECC-07 | 1 |
| 14 | 5.0.016.0308 | VEIO TORNEIRA ECC-07 | 1 |
| 15 | 5.0.016.0302 | MOLA VEIO TORN. ECC-07 | 1 |
| 16 | 5.0.016.0305 | CASQUILHO VEIO TORN. ECC-07 | 1 |
| 17 | 5.0.016.0306 | ORING VEIO TORN. ECC-07 | 2 |
| 18 | 5.0.016.0304 | RACORD FRONTAL TORN. ECC-07 | 1 |
| 19 | 4.0.155.0015 | PORCA G1/2 LATAO | 1 |

10 - 5.0.016.0320 - TUBO TORNEIRA VAPOR ATLANTIC (CONJ.)



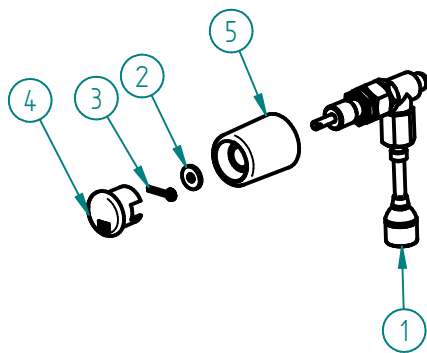
| ITEM Nº | CODIGO | DESIGNAÇÃO | QUANT. |
|---------|--------------|---|--------|
| 20 | 5.0.016.0321 | PORCA TUBO TORN. ATLANTIC | 1 |
| 21 | 5.0.025.0205 | ORING 12,1x2,7 PORCA TUBO TORN. | 1 |
| 22 | 5.0.016.0322 | ROTULA TUBO TORN. ATLANTIC M8X1 | 1 |
| 23 | 5.0.016.0324 | TUBO TORNEIRA VAPOR ATLANTIC M8X1 | 1 |
| 24 | 4.0.000.0814 | PINÇA ISOLANTE TUBO VAPOR 10MM | 1 |
| 25 | 5.0.016.0323 | ORING 6X1 TUBO VAPOR ATLANTIC | 2 |
| 26 | 5.0.016.0325 | ESPALHADOR VAPOR TORN. ATLANTIC M8X1 | 1 |
| 27 | 5.0.016.0327 | TUBO TORNEIRA VAPOR ATLANTIC M8,5X0,75 | 1 |
| 28 | 5.0.016.0326 | ROTULA TUBO TORN. ATLANTIC M8,5X0,75 | 1 |
| 29 | 5.0.016.0328 | ESPALHADOR VAPOR TORN. ATLANTIC M8,5X0,75 | 1 |

(> 05-2010)

MÃO CAFÉ PRESTIGE II REVOL.

+7(812)987-08-81

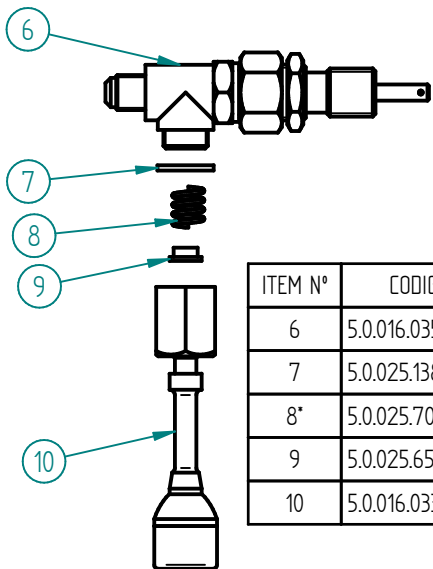
29 - TORNEIRA AGUA ATLANTIC C/ ACESSORIOS



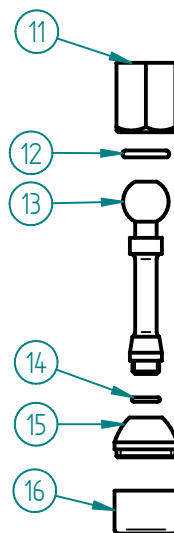
| ITEM Nº | CODIGO | DESIGNAÇÃO | QUANT. |
|---------|--------------|---|--------|
| 1 | 4.0.016.0021 | TORNEIRA ECC-07 G1/4-G1/8F (CONJ. AGUA) | 1 |
| 2 | 4.0.016.0024 | ANILHA LATAO MAN. TORN. ECC-07 | 1 |
| 3 | 4.0.016.0025 | GOLPILHA INOX MAN. TORN. ECC-07 | 1 |
| 4 | 4.0.016.0028 | TAMPADO MAN. TORN. ECC-07 (AGUA) | 1 |
| 5 | 4.0.016.0023 | MANIPULO TORNEIRA ECC-07 | 1 |

1 - 4.0.016.0021 - TORNEIRA ECC-07 G1/4-G1/8F (CONJ. AGUA)

10 - 5.0.016.0330 - TUBO TORNEIRA AGUA ATLANTIC (CONJ.)

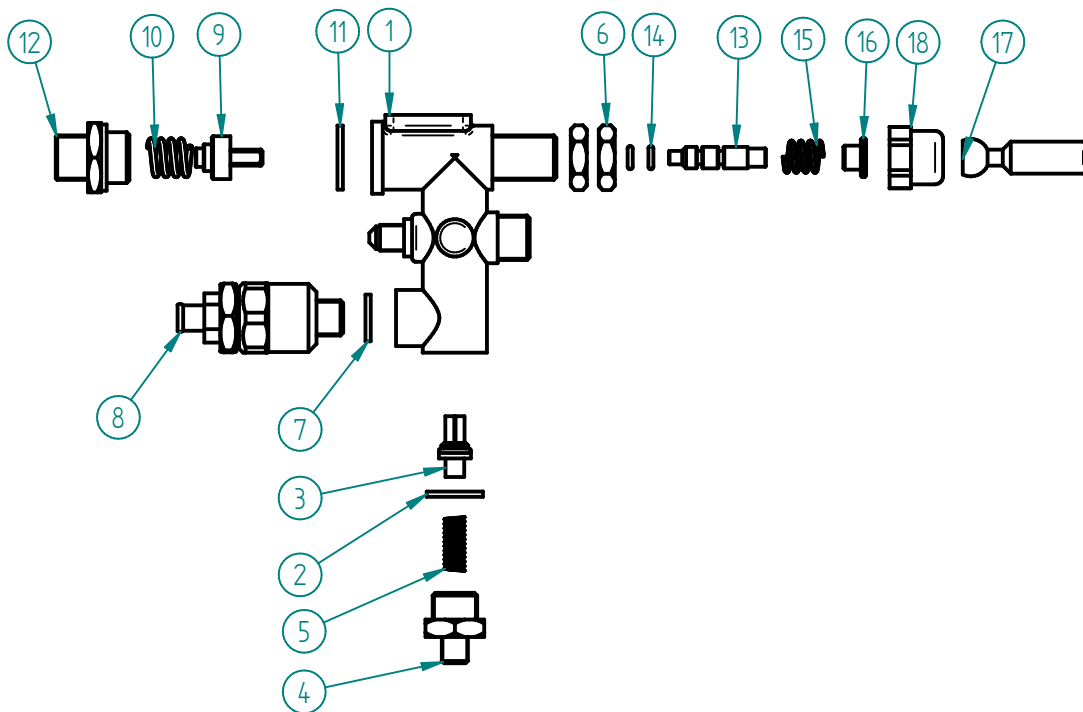


| ITEM Nº | CODIGO | DESIGNAÇÃO | QUANT. |
|---------|--------------|---------------------------------------|--------|
| 6 | 5.0.016.0350 | TORNEIRA ECC-07 G1/4-G1/8F | 1 |
| 7 | 5.0.025.1386 | JUNTA TEFLON 21X16,8X2 | 1 |
| 8* | 5.0.025.7060 | MOLA TUBO AGUA/VAPOR TORN. EVOL. | 1 |
| 9 | 5.0.025.6508 | GUIA MOLA TUBO AGUA/VAPOR TORN. EVOL. | 1 |
| 10 | 5.0.016.0330 | TUBO TORNEIRA AGUA ATLANTIC (CONJ.) | 1 |



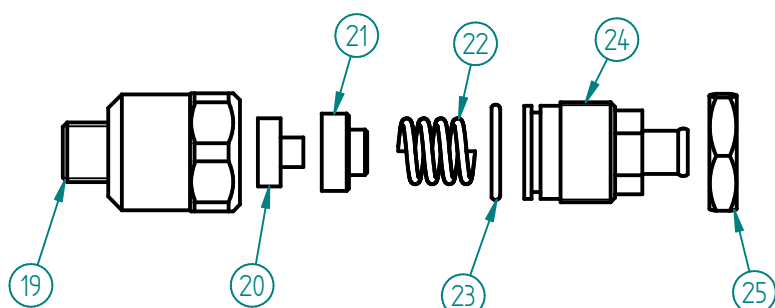
| ITEM Nº | CODIGO | DESIGNAÇÃO | QUANT. |
|---------|--------------|-----------------------------------|--------|
| 11 | 5.0.016.0321 | PORCA TUBO TORN. ATLANTIC | 1 |
| 12 | 5.0.025.0205 | ORING 12,1x2,7 PORCA TUBO TORN. | 1 |
| 13 | 5.0.016.0331 | TUBO TORNEIRA AGUA CROM. ATLANTIC | 1 |
| 14 | 5.0.000.0565 | ORING 7,2X1,9 VEIO TORN. BR-03 | 1 |
| 15 | 5.0.000.0640 | PONTEIRA TUBO ÁGUA | 1 |
| 16 | 5.0.000.0148 | ESPALHADOR PONTEIRA ÁGUA | 1 |

30 - 5.0.000.0032 - BLOCO ENTRADA AGUA ECC-07 (AUT.+MAN)



| ITEM Nº | CÓDIGO | DESIGNAÇÃO | QUANT. |
|---------|--------------|---|--------|
| 1 | 5.0.016.0201 | CORPO BLOCO AUT.+MAN. ECC-07 | 1 |
| 2 | 5.0.025.1386 | JUNTA TEFLON 21X16,8X2 | 1 |
| 3 | 5.0.016.0231 | VALVULA ANTI-RETORNO BLOCO ECC-07 | 1 |
| 4 | 5.0.016.0235 | RACORD G3-8 x G1-8 BLOCO ECC-07 | 1 |
| 5 | 5.0.016.0234 | MOLA VALVULA ANTI-RETORNO BLOCO ECC-07 | 1 |
| 6 | 4.0.000.0045 | PORCA G3/8 LATAO (SEXT. 21MM) | 2 |
| 7 | 5.0.000.0315 | JUNTA TEFLON 18X13,5X2MM | 1 |
| 8 | 5.0.016.0220 | VALVULA EXPANSAO BLOCO ECC-07 | 1 |
| 9 | 5.0.016.0212 | VALVULA ABERTURA MANUAL BLOCO ECC-07 | 1 |
| 10 | 5.0.016.0214 | MOLA 8-16KG BLOCO ECC-07 | 1 |
| 11 | 5.0.016.0211 | JUNTA TEFLON 24X19X2 | 1 |
| 12 | 5.0.016.0215 | RACORD M20x1,5-G3/8 BLOCO ECC-07 | 1 |
| 13 | 5.0.016.0252 | PERNO ENT. AGUA MAN BLOCO ECC-07 | 1 |
| 14 | 5.0.016.0251 | ORING 4,9X1,9 | 2 |
| 15 | 5.0.025.7060 | MOLA TUBO AGUA/VAPOR TORN. EVOL. | 1 |
| 16 | 5.0.016.0254 | GUIA MOLA ENT. AGUA MAN. BLOCO ECC-07 | 1 |
| 17 | 5.0.016.0255 | HASTE ENT. AGUA MAN. BLOCO ECC-07 | 1 |
| 18 | 5.0.016.0256 | PORCA HASTE ENT. AGUA MAN. BLOCO ECC-07 | 1 |

8 - 5.0.016.0220 - VALVULA EXPANSÃO BLOCO ECC-07

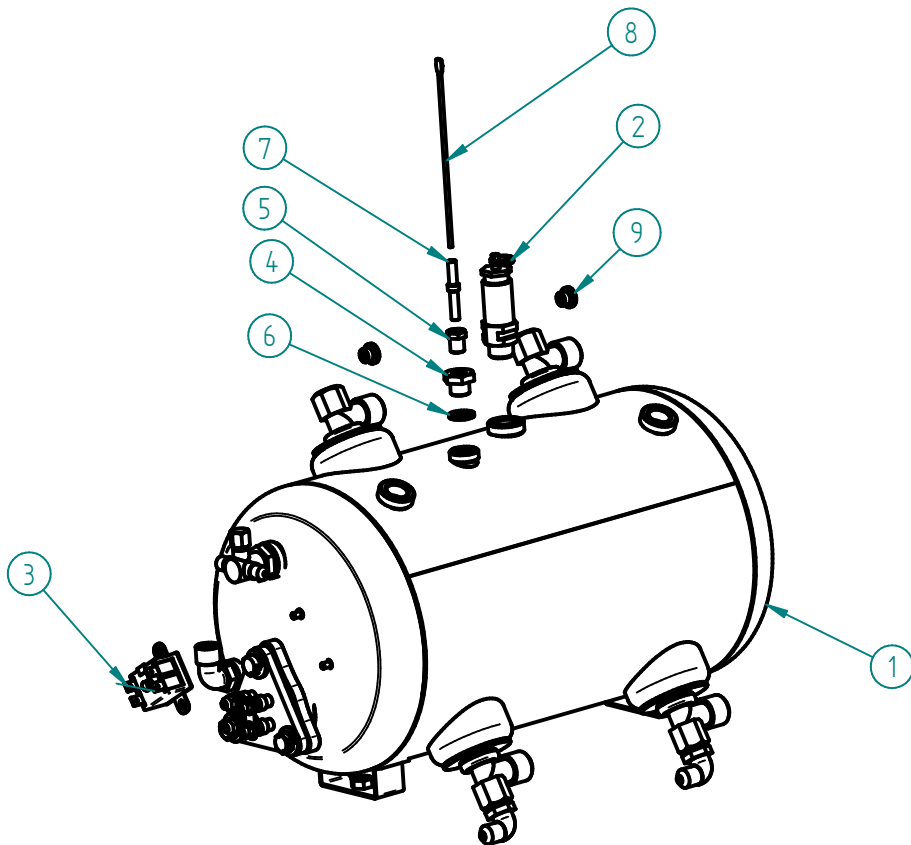


| ITEM Nº | CODIGO | DESIGNAÇÃO | QUANT. |
|---------|--------------|--|--------|
| 19 | 5.0.016.0222 | CORPO VALVULA EXPAN. BLOCO ECC-07 | 1 |
| 20 | 5.0.016.0223 | JUNTA VALVULA EXPAN. BLOCO ECC-07 | 1 |
| 21 | 5.0.016.0224 | SUPORTE JUNTA BLOCO ECC-07 | 1 |
| 22 | 5.0.016.0214 | MOLA 8-16KG BLOCO ECC-07 | 1 |
| 23 | 5.0.016.0225 | ORING 21X17X2 | 1 |
| 24 | 5.0.016.0226 | RACORD M22X1 VALVULA EXPAN. BLOCO ECC-07 | 1 |
| 25 | 5.0.016.0227 | PORCA M22X1 LATAO | 1 |

MÃO CAFÉ PRESTIGE II REVOL.

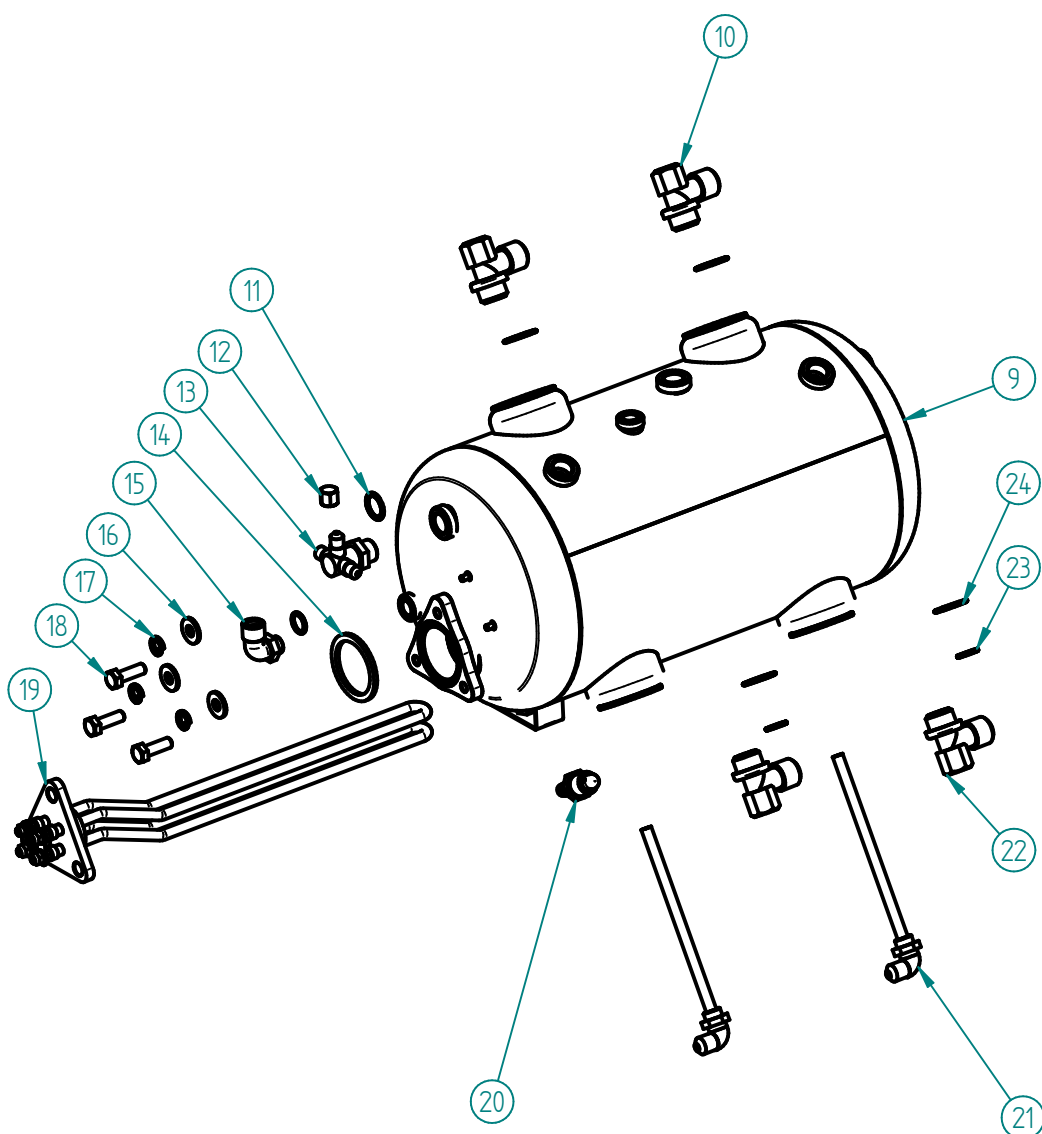
+7(812)987-08-81

41 - CALDEIRA 12LT C/ ACESSORIOS



| ITEM Nº | CÓDIGO | DESIGNAÇÃO | QUANT. |
|---------|--------------|-----------------------------------|--------|
| 1 | 7.0.000.0513 | CALDEIRA 2 GR 12 LT C/ ACESSORIOS | 1 |
| 2 | 4.0.000.0051 | VALVULA SEGURANÇA CALDEIRA | 1 |
| 3 | 4.0.000.0250 | TERMOSTATO SEGURANÇA 130° | 1 |
| 4 | 4.0.160.0060 | RACORD SONDA G1/4 NIQ. | 1 |
| 5 | 4.0.160.0061 | RACORD SONDA G1/8 NIQ. | 1 |
| 6 | 5.0.000.0315 | JUNTA TEFLON 18X13,5X2MM | 1 |
| 7 | 5.0.000.0317 | ISOLANTE TEFLON SONDA MAQ. CAFE | 1 |
| 8 | 7.0.000.0760 | SONDA ø2,5X135MM PRESTIGE | 1 |
| 9 | 4.0.016.0003 | REDUTOR CAUDAL 4,25MM | 2 |

1 - 7.0.000.0513 -CALDEIRA 2 GR 12 LT C/ ACESSORIOS

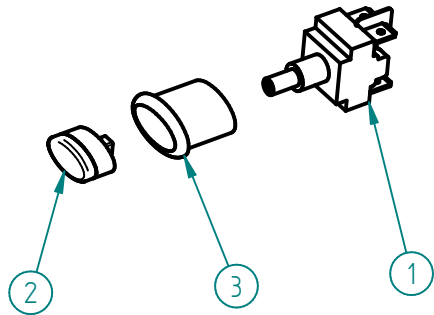


| ITEM Nº | CÓDIGO | DESIGNAÇÃO | QUANT. |
|---------|--------------|---|--------|
| 9 | 7.0.000.0512 | CALDEIRA 2 GR 12 LT | 1 |
| 10 | 5.0.000.0720 | RACORD L G1/2-G1/2 (SUP. CALD. 12 MM) | 2 |
| 11 | 5.0.016.0303 | JUNTA COBRE 22X17X2MM TORN. ECC-07 | 1 |
| 12 | 4.0.000.0150 | TAMPAO G1/8F LATAO | 1 |
| 13 | 4.0.000.0070 | RACOR TRIPLO G3/8-3xG1/8 | 1 |
| 14 | 5.0.000.0307 | JUNTA RESISTENCIA REDONDA | 1 |
| 15 | 4.0.000.0090 | RACORD L G1/4-G3/8 | 1 |
| 16 | 7.2.000.0015 | ANILHA PLANA 2X20X8,5 ZINC. | 3 |
| 17 | 4.2.000.9147 | ANILHA MOLA M8 ZINC. DIN127B | 3 |
| 18 | 4.2.000.9086 | PARAFUSO CAB. SEXT. M8X25 ZINC. DIN933 | 3 |
| 19 | 5.0.000.0802 | RESISTENCIA TRIANGULAR 3500W 2 GR | 1 |
| 20 | 4.0.000.0188 | RACORD DESCARGA CALDEIRA | 1 |
| 21 | 7.0.000.0120 | RACORD INJECTOR C/ TUBO | 2 |
| 22 | 5.0.000.0723 | RACORD T G1/2-G1/2-G1/4F (INF. CALD. 12 MM) | 2 |
| 23 | 4.0.000.0013 | ANILHA 13x17MM (G1/4) COBRE | 3 |
| 24 | 4.0.000.0011 | ANILHA 20X26MM (G1/2) COBRE | 4 |

MÁQ. CAFÉ PRESTIGE II REVOL.

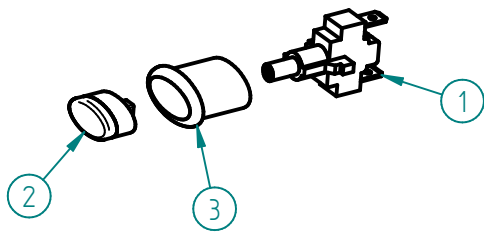
+7(812)987-08-81

49 - INTERRUPTOR BIPOLAR CONJ.



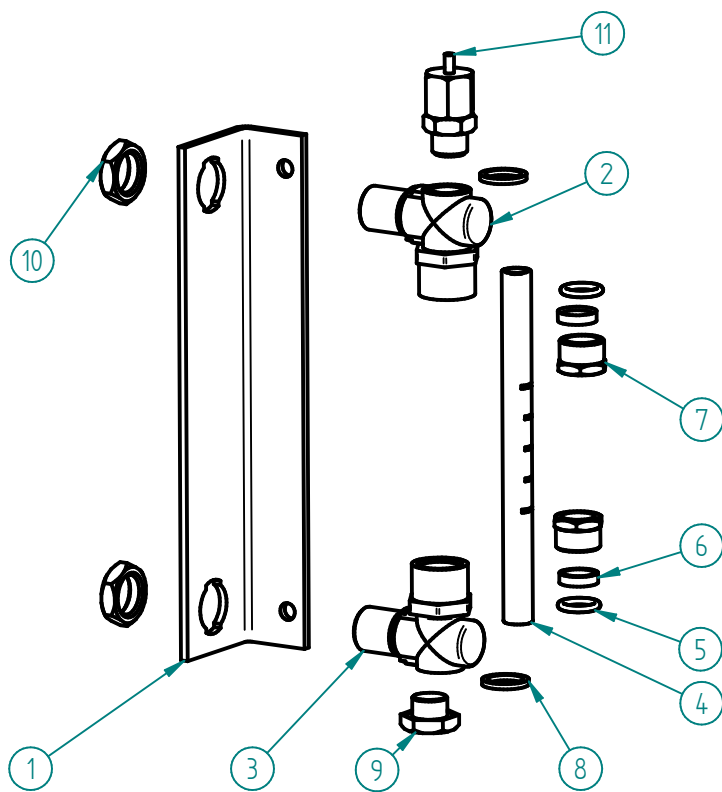
| ITEM Nº | CODIGO | DESIGNAÇÃO | QUANT. |
|---------|--------------|---------------------------|--------|
| 1 | 4.0.000.0513 | INTERRUPTOR BIPOLAR E0070 | 1 |
| 2 | 4.0.000.0507 | TASTO ELIPSE D16 | 1 |
| 3 | 4.0.000.0503 | CAIXA ELIPSE D16 | 1 |

50 - INTERRUPTOR UNIPOLAR CONJ.



| ITEM Nº | CÓDIGO | DESIGNAÇÃO | QUANT. |
|---------|--------------|----------------------|--------|
| 1 | 4.0.000.0510 | INTERRUPTOR UNIPOLAR | 1 |
| 2 | 4.0.000.0507 | TASTO ELIPSE D16 | 1 |
| 3 | 4.0.000.0503 | CAIXA ELIPSE D16 | 1 |

55 - 5.0.000.1020 - NIVEL CONJUNTO

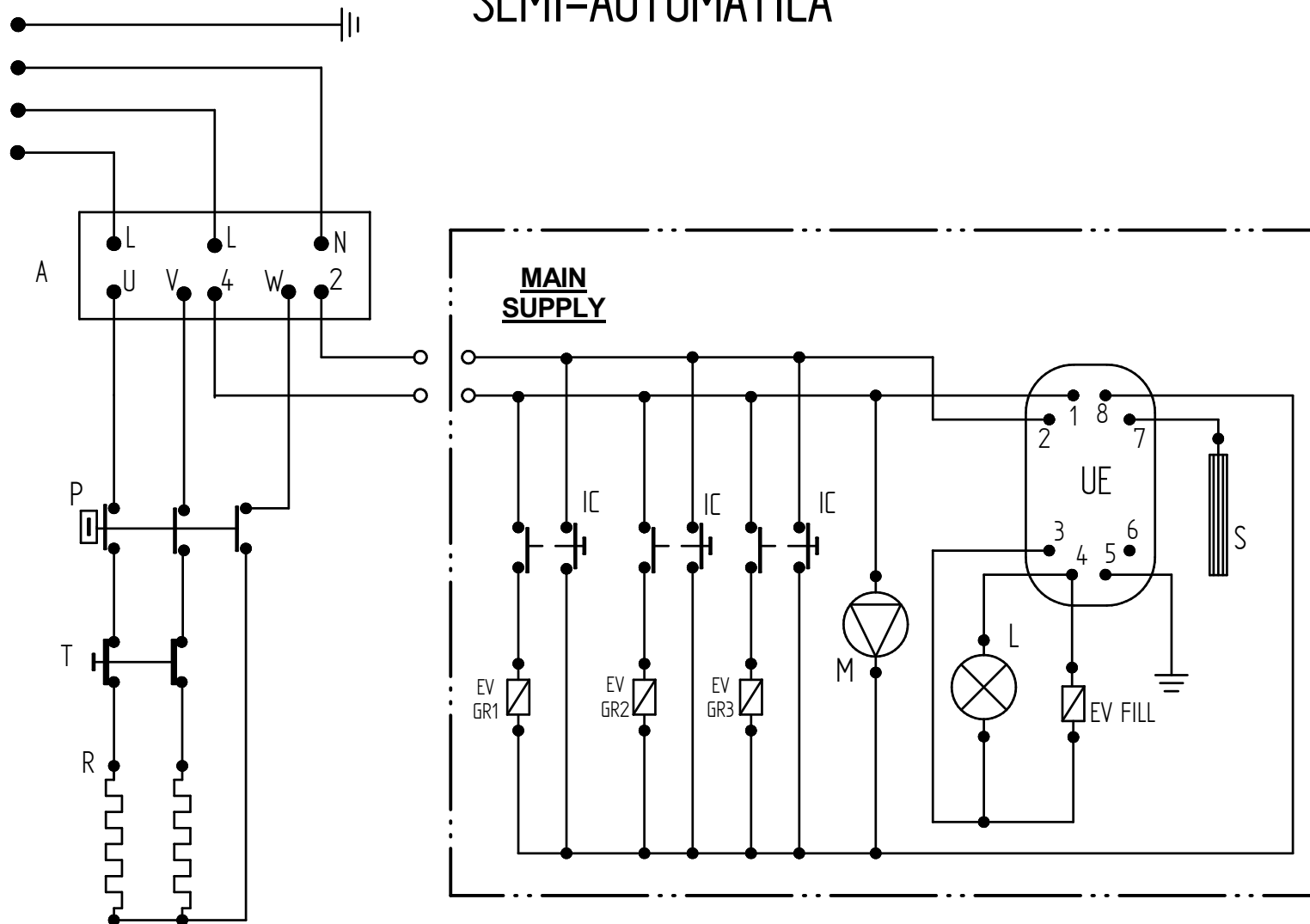


| ITEM Nº | CÓDIGO | DESIGNAÇÃO | QUANT. |
|---------|--------------|---------------------------------|--------|
| 1 | 7.0.000.0762 | SUPORTE NIVEL MAQ. CAFE | 1 |
| 2 | 5.0.000.0745 | RACORD SUPERIOR NIVEL | 1 |
| 3 | 5.0.000.0744 | RACORD INFERIOR NIVEL | 1 |
| 4 | 5.0.000.1017 | VIDRO DO NIVEL | 1 |
| 5 | 5.0.000.0560 | ORING VIDRO NIVEL | 2 |
| 6 | 5.0.000.0000 | ANEL ESMAGAMENTO P/ NIVEL | 2 |
| 7 | 5.0.000.0738 | RACORD G3/8 FIXAÇÃO VIDRO NIVEL | 2 |
| 8 | 5.0.000.0315 | JUNTA TEFLON 18X13,5X2MM | 2 |
| 9 | 4.0.000.0151 | TAMPAO G1/4 LATAO | 1 |
| 10 | 4.0.000.0045 | PORCA G3/8 LATAO (SEXT. 21MM) | 2 |
| 11 | 5.0.000.1002 | VALVULA ANTI-VACUO | 1 |

MÁO. CAFÉ PRESTIGE II REVOL.

+7(812)987-08-81

ESQUEMA ELECTRICO SEMI-AUTOMATICA



CONTROLO VOLUMETRICO (CV)

LEGENDA:

- A - Interruptor geral
- L - Sinalizador
- P - Pressostato
- T - Termostato
- R - Resistencia
- M - Electrobomba
- S - Sonda
- EV GR1 / GR2 / GR3 - Electrov. grupo1 / 2 / 3
- EV FILL - Electrov. entrada agua
- UE - Base detector de nivel
- IC - Interruptor de cafe

