



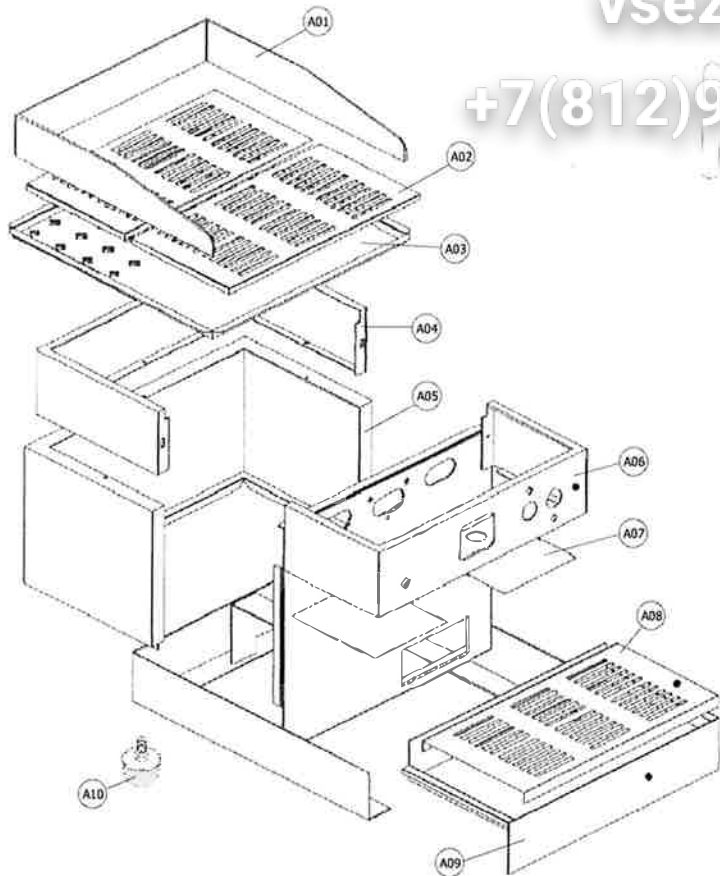
- > **GRUPOS** 1
GROUPS
- > **CAPACIDADE DA CALDEIRA** 1,6Lts
BOILER CAPACITY
- > **POTÊNCIA** 2100w
POWER
- > **DIMENSÕES (LPH)** 370x425x440mm
DIMENSIONS
- > **PESO LÍQUIDO** 24,5 Kg
NET WEIGHT
- > **PESO BRUTO** 26 Kg
GROSS WEIGHT
- > **DIMENSÕES DA EMBALAGEM (LPH)** 410X410X450mm
PACKAGE DIMENSIONS

BLINDAGEM, PAÍNEIS, ACRÍLICOS, CHASSI E PÉS
Shields, Panels, Acrylics, Chassi and Feet

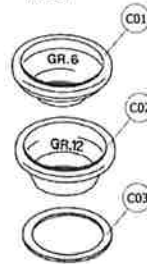
Зип Обществит
 GRUPO COM ELECTROVÁLVULA
 Group with electrovalve

vsezip.ru

+7(812)987-08-81



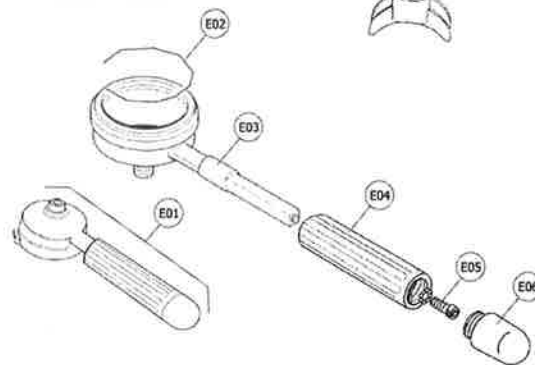
FILTROS
Filter



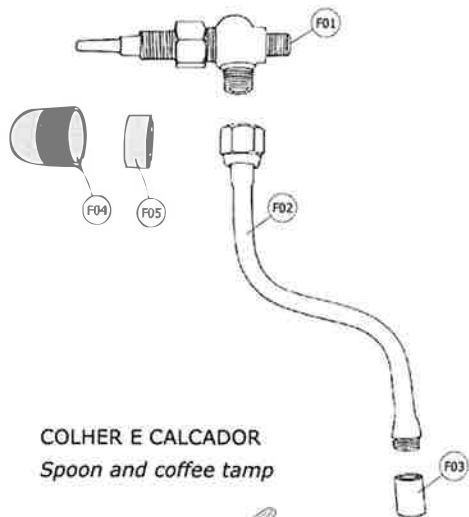
(D01) DISTRIBUIDORES
Way spout



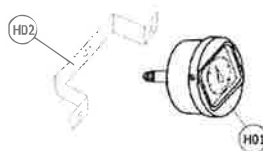
(E01) PORTA FILTROS
Filter holder



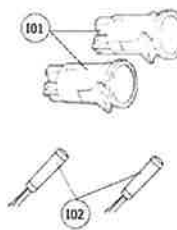
TORNEIRA ÁGUA QUENTE / VAPOR
Tap Hot water / Steam



MANÓMETRO
Pressure gauge



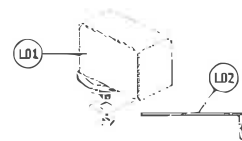
INTERRUPTORES
Coffee Switches



(J01) BASE PARA UNIDADE ELECTRÓNICA
Base For Electronic Unit



PRESSOSTATO
Pressure switch



COLHER E CALCADOR
Spoon and coffee tamp



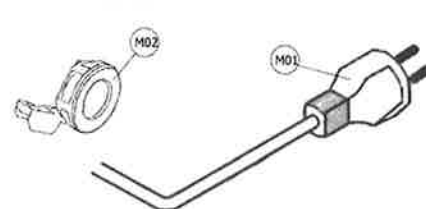
(K01) DETECTOR DO NÍVEL
Level detector



(G01) DEPÓSITO DE ESGOTO
Drain tray assembly



CABO DE ALIMENTAÇÃO
Cable

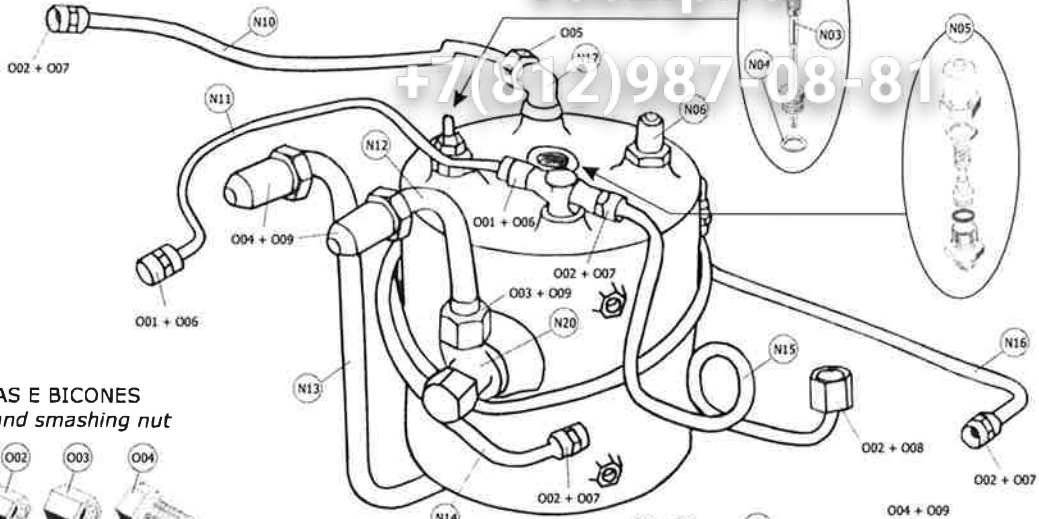


CALDEIRA E LIGAÇÕES DA CALDEIRA
Boiler and Boiler Connections

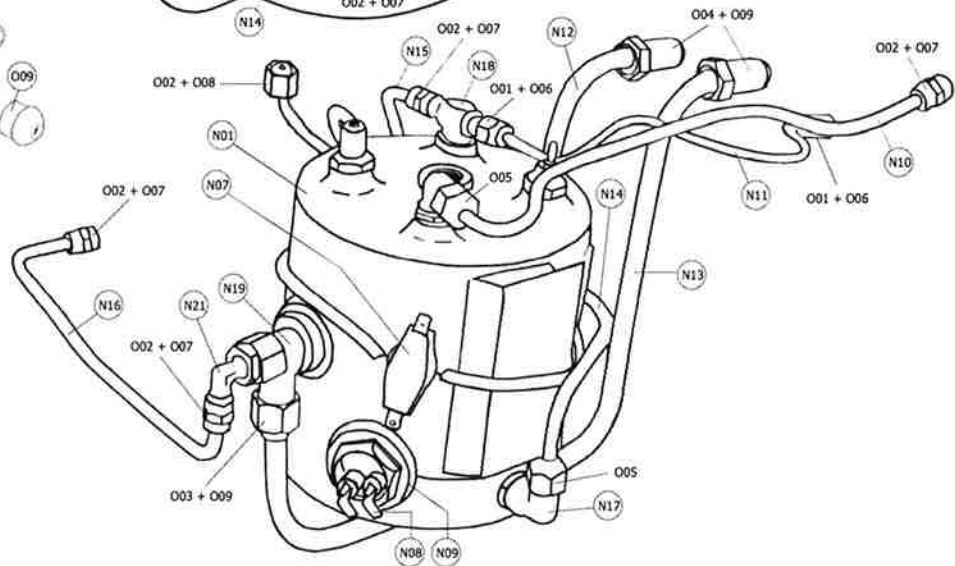
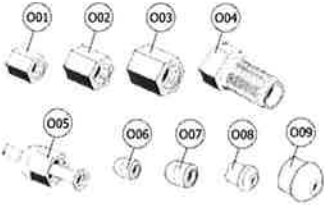
Зип Общежит

vsezip.ru

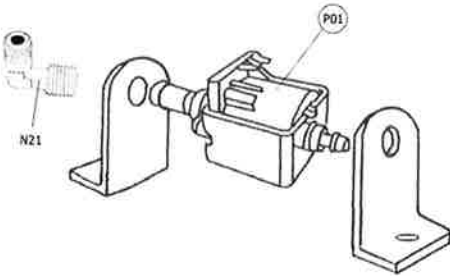
+7(812)987-08-81



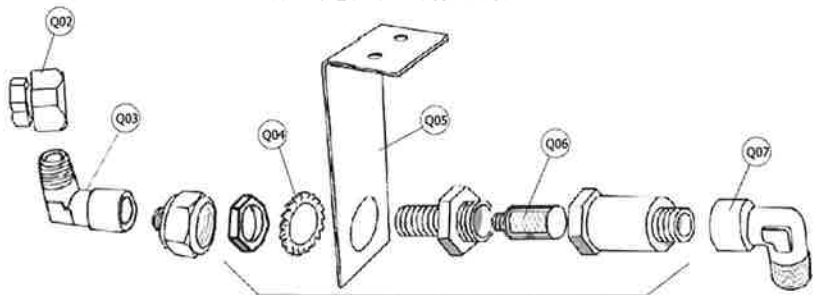
PORCAS E BICONES
Nuts and smashing nut



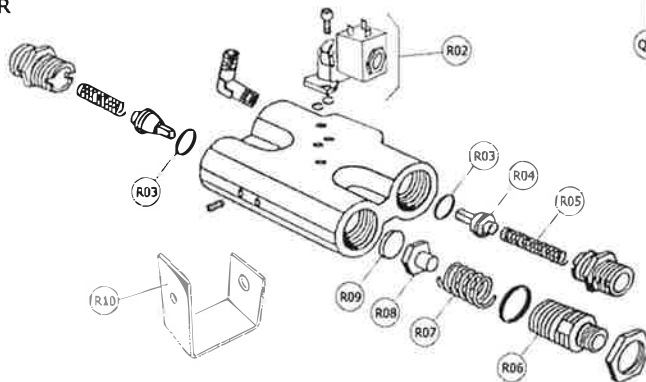
BOMBA VIBRATÓRIA
Pump



PORTA FILTRO DE ENTRADA DE ÁGUA
Filter holder of water inlet



(R01) BLOCO DISTRIBUIDOR
Distribution unit



Zip Общепит

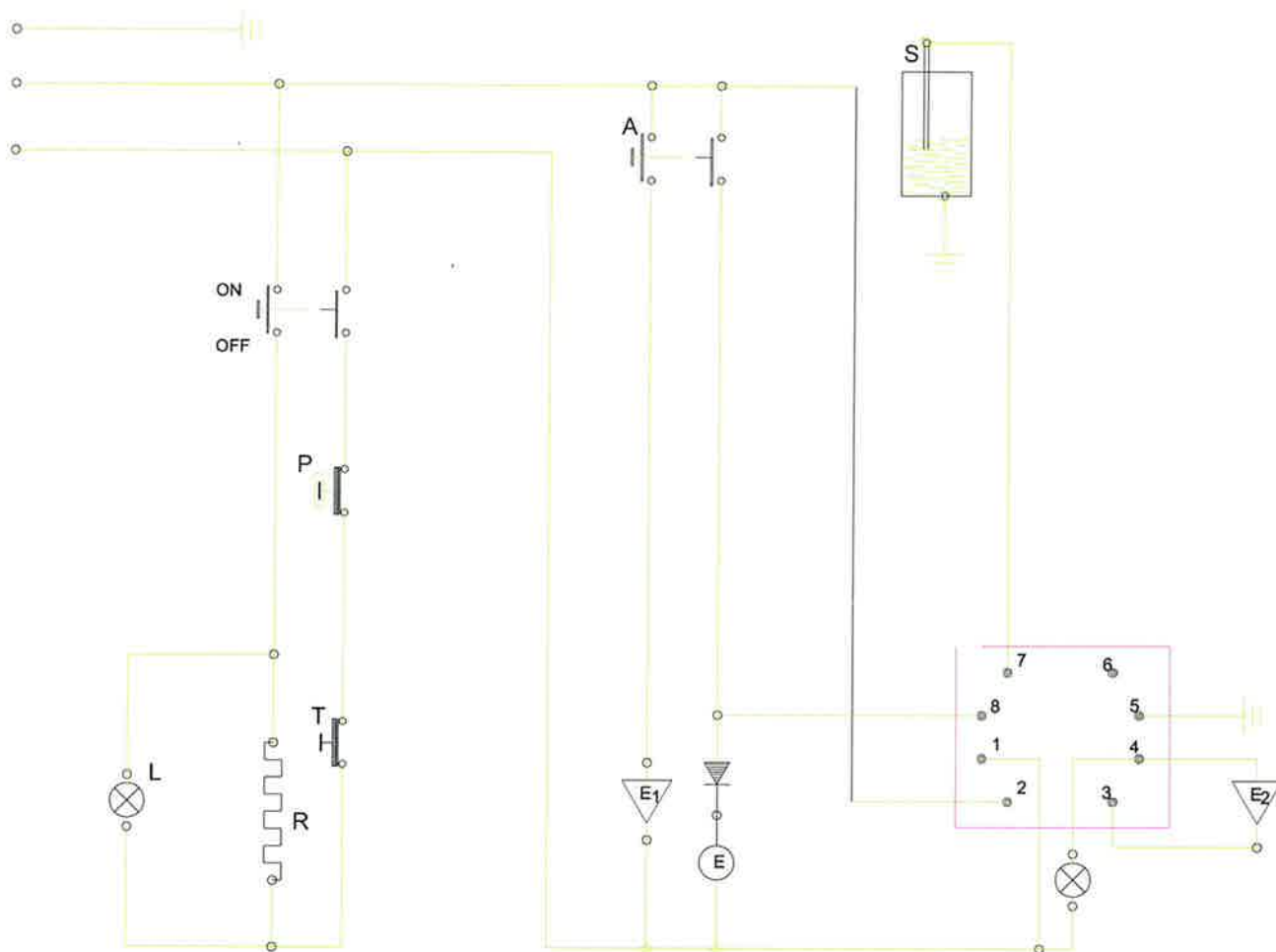
vsezip.ru

+7(812)987015

A01	4.0.003.0000	ARO ACRÍLICO Acrylic ring	M01	4.0.075.0070	CABO SECTOR H05 RN-F 3X1 Cable H05 RN-F 3X1
A02	7.0.003.0055	GRELHA TABULEIRO SUPERIOR Grid for upper tray	M02	4.2.000.9457	SERRA CABOS PA 107 (ELE.MCF.CB) Cable fastener PA 107 (ELE. MCF.CB)
A03	7.0.003.0050	TABULEIRO SUPERIOR Upper tray	N01	5.0.000.0049	CALDEIRA SUPERBAR S/ACESSÓRIOS Boiler for SuperBar without accessories
A04	7.0.003.8010	ARO SUPERIOR POSTERIOR SERIGRAFADO Upper rear tray with serigraphy	N02	5.0.000.0850	SONDA DO NÍVEL Level probe
A05	7.0.003.8005	BLINDAGEM POSTERIOR SERIGRAFADO Rear shields with serigraphy	N03	5.0.000.0317	ISOLANTE EM TEFLOND PARA Sonda Teflon gasket for probe
A06	7.0.003.8000	ESTRUTURA CONJ.SERIG Ass. structure with serigraphy	N04	5.0.000.0015	JUNTA TEFLON Teflon gasket
A07	7.0.003.0095	BLINDAGEM GRUPO Group shields	N05	4.0.000.0051	VALVULA DE SEGURANÇA Security valve
A08	7.0.003.0065	GRELHA TABULEIRO INFERIOR Grid for lower tray	N06	5.0.000.1002	VÁLVULA VAPOR FALSO F-814 False steam valve F-814
A09	7.0.003.0064	TABULEIRO INFERIOR CONJ. Lower tray assembly	N07	5.0.000.0879	TÉRMICO UNIPOLAR 130° Single pole thermostat device 130°
A10	4.0.000.0800	PES MAQ. DE CAFE EM BORRACHA Rubber machine feet	N08	5.0.000.0780	RESISTÊNCIA 220V Heating element 220V
B01	5.0.000.0211	GRUPO SUPER BAR Super bar group		5.0.000.0783	RESISTÊNCIA 110V Heating element 110V
B02	5.0.000.0860	TAMPO DO GRUPO Group cover	N09	5.0.000.0305	JUNTA RESISTÊNCIA Heating element gasket
B03	5.0.000.0320	JUNTA TEFLON P/TAMPADO GRUPO 18,5X23X2 Teflon gasket for group	N10		TUBO DE LIGAÇÃO CALDEIRA/TORNEIRA Connection tube boiler/tap
	5.0.000.0536	ORING TAMPADO GRUPO Oring for group cover	N11		TUBO DE LIGAÇÃO CALDEIRA/MANOMETRO Connection tube boiler / manometer
B04	5.0.000.0178	FILTRO DO GRUPO GIGLEUR Filter of the gigueur group	N12		TUBO CARTUXO DO GRUPO SUPERIOR Tube upper group cartridge
B05	5.0.000.0195	GIGLEUR 0,7 Gigueur 0.7	N13		TUBO CARTUXO DO GRUPO INFERIOR Tube lower tube cartridge
B06	5.0.000.0277	JUNTA DO GRUPO AO CHASSI Gasket between the group and chassis	N14		TUBO ENTRADA DE ÁGUA Water inlet tube
B07	5.0.000.0505	ORING DA HASTE DA TORNEIRA Oring R2031	N15		TUBO LIGAÇÃO CALDEIRA/PRESSOSTATO Connection tube boiler / pressure switch
B08	5.0.000.0597	PARAFUSO FRONTAL DO GRUPO Front screw of the group	N16		TUBO INJECTOR BLOCO DISTRIBUIDOR/CALDEIRA/GRUPO Injection tube distribution unit / boiler / group
B09	5.0.000.0490	ORING BASE MAG.VALV.6,07 x 1,78 Oring for base of magnet valve	N17	4.0.000.0085	RACORD INJEÇÃO Injection record
B10	5.0.000.0575	PARAFUSO FIX. BASE MAG VALV. M4X12 Fixing screw for base of magnet valve	N18	5.0.000.0735	RACORD *T* 1/8-1/8M 1/8F Record *T* 1/8-1/8M 1/8F
B11	5.0.000.0036	BOBINE GRUPO 220V Group coil 220V	N19	4.0.000.0080	RACORD INFERIOR Lower record
	5.0.000.0038	BOBINES GRUPO 110V 60Hz Group coil 110V 60Hz	N20	4.0.000.0075	RACORD SUPERIOR Upper record
B12	5.0.000.0001	ANEL CROMADO GRUPO Group ring	N21	5.0.000.0730	RACORD L 1/8-1/8 Record L 1/8-1/8
B13	5.0.000.0286	JUNTA PORTA FILTRO Filter holder gasket	O01	4.0.000.0131	PORCA P/TUBO 4 MM 4mm tube nut
B14	5.0.000.0526	ORING PORTA CRIVO VITON Oring viton for sieve holder	O02	4.0.000.0130	PORCA P/TUBO 6 MM 6mm tube nut
B15	5.0.000.0650	PORTA CRIVO Sieve holder	O03	4.0.000.0060	PORCA CONJ. ACESSÓRIO 3/8 nut
B16	5.0.000.0063	CRIVO DO GRUPO Group sieve	O04	4.0.000.0141	PORCA CANHÃO COMP. Long nut
B17	5.0.000.0585	PARAFUSO FIX. CRIVO M5X12 Fixing screw of the sieve M5X12	O05	4.0.000.0129	PORCA P/TUBO 6 MM 6mm tube nut
C01	5.0.000.0170	FILTRO 1 BICA 6 GRS. 1 coffee filter 6 Gr.	O06	4.0.000.0062	BICONE P/TUBO 4 MM 4mm tube smashing nut
C02	5.0.000.0173	FILTRO 2 BICAS 12 GRS. 2 coffees filter 12 Gr.	O07	4.0.000.0063	BICONE P/TUBO 6 MM 6mm tube smashing nut
C03	5.0.000.0263	JUNTA COMPENSAÇÃO 57X66X0,8 Gasket 57x66x0.8	O08	4.0.000.0067	BICONE P/TUBO 6 MM (PRESSOSTATO) 6mm tube smashing nut
	5.0.000.0264	JUNTA COMPENSAÇÃO ESTREITA 66 X 58 Gasket 66x58	O09	4.0.000.0064	BICONE P/TUBO 10 MM 10mm tube smashing nut
D01	5.0.000.0108	DISTRIBUIDOR 2 BICAS 2 Coffees outlet	P01	5.0.000.0041	BOMBA VIBRATÓRIA ULKA 220V Ulka pump 220V
E01	5.0.000.0660	PORTA FILTRO SIMPLES Simple filter holder		5.0.000.0045	BOMBA VIBRATÓRIA ULKA 110V Ulka pump 110V
E02	5.0.000.0410	MOLA PORTA FILTRO Filter holder spring	Q01	4.0.000.0050	PORTA FILTRO ENTRADA DE ÁGUA Filter holder of water inlet
E03	5.0.000.0661	PORTA FILTRO CROMADO Filter holder	Q02	5.0.000.0042	RACORD BOMBA ULKA Record Ulka pump
E04	4.0.025.0025	PUNHO PORTA FILTRO Handgrip for filter holder	Q03	5.0.000.0728	RACORD 1/8F-1/8M-2020 Record 1/8F-1/8-2020
E05	4.2.000.9058	PARAFUSO CAB. CIL. UMBRACO M8X20 Screw M8X20	Q04	4.2.000.9136	ANILHA RECARTEILHADA Ring
E06	4.0.025.0030	TAMPO PUNHO PORTA FILTRO Plug for handgrip	Q05	7.0.003.0080	SUPORTE PORTA FILTRO Filter holder bearing
F01	5.0.000.0893	TORNEIRA ESC. CHÁVENAS Tap for warm cups	Q06	5.0.000.0180	FILTRO DE ENTRADA DE ÁGUA Water inlet filter
F02	5.0.000.0906	TUBO CROMADO ÁGUA/VAPOR Water/steam tube (new model)	Q07	4.0.003.0010	JOELHO MACHO/FEMÊA 3/8 Knee 3/8
F03	5.0.000.0645	PONTEIRA TUBO VAPOR End of the steam tube	R01	5.0.000.0031	CONJUNTO BLOCO ENTRADA DE ÁGUA Water inlet bloc ass
F04	4.0.025.0020	MANIPULO DA TORNEIRA Tap handle	R02	5.0.000.0125	ELECTROVALVULA 220V Electrovalve 220V
F05	5.0.000.0649	PORCA PLÁSTICA TORNEIRA Plastic nut for tap		5.0.000.0037	ELECTROVALVULA 110V Electrovalve 110V
G01	5.0.000.0099	DEPÓSITO DE ESGOTO Drain tray	R03	5.0.000.0505	ORING Oring
H01	5.0.000.0393	MANÔMETRO PRESSÃO Pressure gauge	R04	5.0.000.0074	CORPO DA VALVULA DE RETENÇÃO Check valve body
H02	7.0.003.0085	SUPORTE MANÔMETRO Pressure gauge bearing	R05	5.0.000.0455	MOLA DA VALVULA DE RETENÇÃO Check valve spring
I01	5.0.000.0238	INTERRUPTOR Switch	R06	5.0.000.0743	RACORD DA VALV. DE EXPANSÃO Connector of expansion valve
I02	4.0.001.0060	SINALIZADOR Led	R07	5.0.000.0445	MOLA DA VALV. DE EXPANSÃO Expansion valve spring
J01	5.0.000.0024	BASE PARA UNIDADE ELECTRÓNICA Base for electronic unit	R08	5.0.000.0087	CAIXA DO VEDANTE Seal connector
K01	5.0.000.1035	DETECTOR DE NÍVEL Level detector	R09	5.0.000.0335	JUNTA TÓRICA Throat joint
L01	5.0.000.0680	PRESSOSTATO Pressure switch	R10	7.0.003.0090	SUPORTE BLOCO DISTRIBUIDOR Base for distribution unit
L02	7.0.003.0045	SUPORTE PRESSOSTATO. Zincified pressure switch bearing	S01	4.0.001.0015	COLHER Spoon
			S02	4.0.001.0010	CALCADOR Coffee tamper

+7(812)987-08-81

ESQUEMA ELETRICO
Electric diagram



- A -> INTERRUPTOR DE CAFÉ
Coffee switch
- L -> SINALIZADOR
Luminous warmer
- P -> PRESSOSTATO
Pressostat
- T -> TERMOSTATO
Thermostat
- R -> RESISTÊNCIA
Heating element
- S -> SONDA
Probe
- E -> ELECTROBOMBA
Electropump
- E1 -> ELECTROVÁLVULA DO GRUPO
Group electrovalve
- E2 -> ELECTROVÁLVULA ENTRADA ÁGUA
Water inlet electrovalve