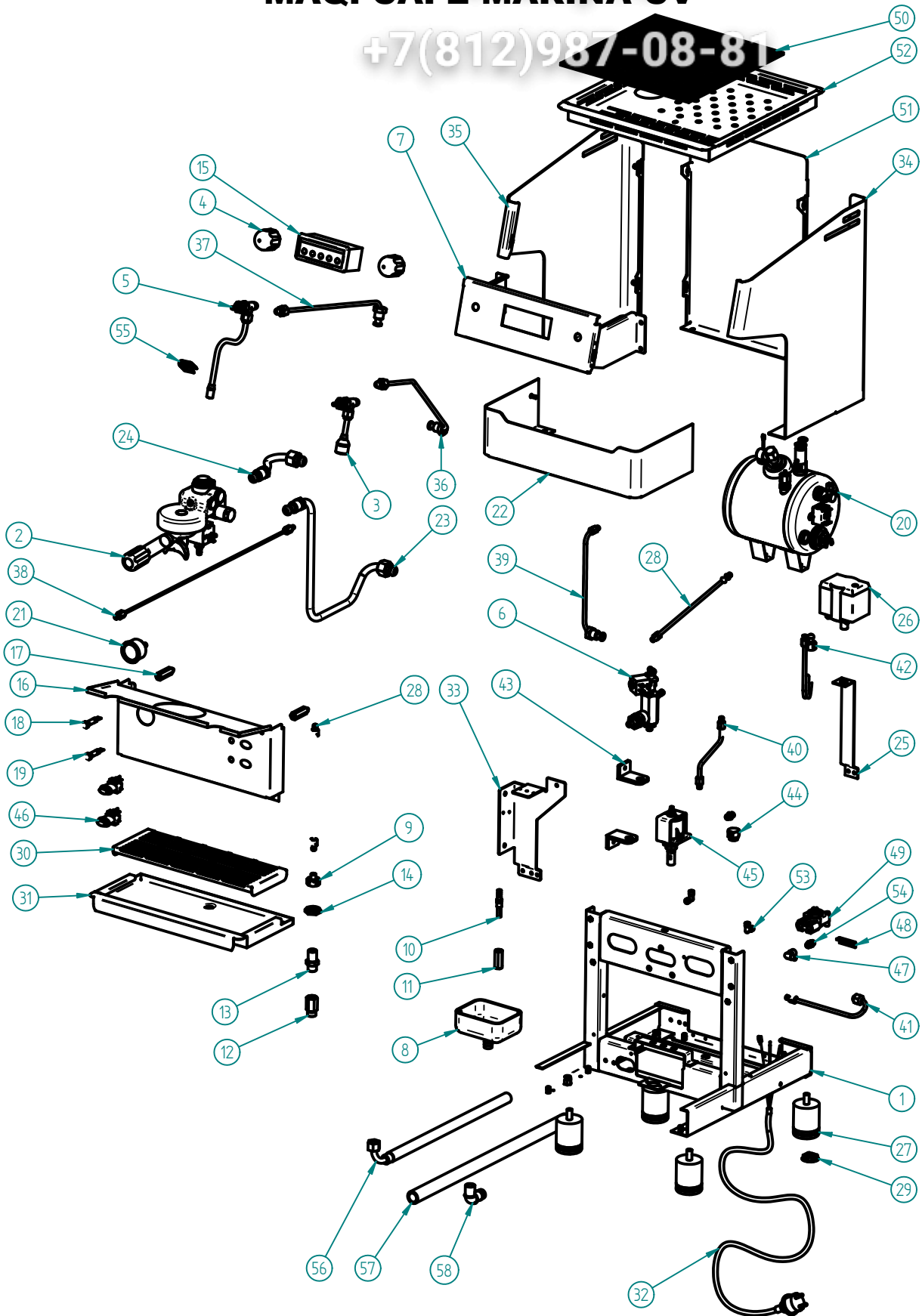


**MAQUINA CAFÉ
HOUSE & OFFICE****MÁQ. CAFÉ MARINA CV - 2.0.002.0005**

POTÊNCIA	1800 W
<i>POWER</i>	
TENSÃO DE ALIMENTAÇÃO	230V-50Hz
<i>POWER SUPPLY</i>	
GRUPOS	1
<i>GROUPS</i>	
CAPACIDADE DA CALDEIRA	3 L
<i>BOLLER CAPACITY</i>	
TORNEIRAS DE AGUA / VAPOR	1 / 1
<i>WATER TAP / STEAM TAP</i>	
PESO LIQUIDO	30.5 kg
<i>NET WEIGHT</i>	
PESO BRUTO	35 kg
<i>GROSS WEIGHT</i>	
DIMENSÕES (LxPxH)	375 x 530 x 485 mm
<i>DIMENSIONS</i>	
DIMENSÕES DA EMBALAGEM (LxPxH)	490 x 555 x 595 mm
<i>PACKAGE DIMENSIONS</i>	

MÁQ. CAFÉ MARINA CV

+7(812)987-08-81



MÁQ. CAFÉ MARINA CV - 2.0.002.0005

MÁQ. CAFÉ MARINA CV

+7(812)987-08-81

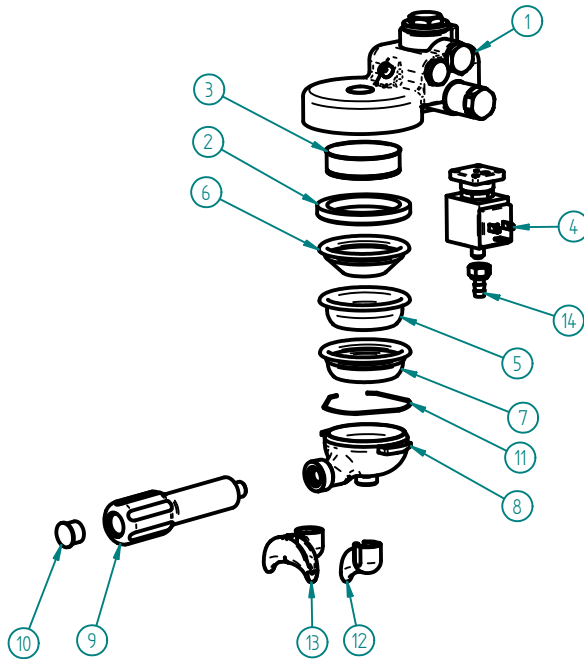
LISTA DE COMPONENTES E ACESSÓRIOS Spare parts list

ITEM Nº	CÓDIGO	DESIGNAÇÃO	QUANT.	ITEM Nº	CÓDIGO	DESIGNAÇÃO	QUANT.
1	7.0.002.0001	CHASSI CONJUNTO PINT. MARINA	1				
2		GRUPO ECC-07 C/ ACESSORIOS	1				
3	4.0.002.0021	TORNEIRA SB08 G1/4-G1/4 (CONJ AGUA)	1				
4	4.0.002.0029	MANIPULO TORNEIRA SB08	2	32	4.0.085.0070	CABO H07RN-F 3G1,5 - 15MT C/ FICHA+TERM.	1
5	4.0.002.0022	TORNEIRA SB08 G1/4-G1/4 (CONJ VAPOR)	1	33	7.0.002.0331	SUPORTE BOMBA/BLOCO MARINA DI	1
6	4.0.002.0010	BLOCO ENT. AGUA CONJ. MARINA	1	34	7.0.002.0051	PAINEL LATERAL DIR. CONJ. MARINA	1
7	7.0.002.0161	PAINEL COMANDO SUP. CONJ. MARINA CV	1	35	7.0.002.0055	PAINEL LATERAL ESQ. CONJ. MARINA	1
8	4.0.000.0840	DEPOSITO ESGOTO PLASTICO	1	36	4.0.002.0051	TUBO CALDEIRA TORN. AGUA MARINA	1
9	4.0.002.0013	RACORD G1/8 - G3/8F	1	37	4.0.002.0053	TUBO CALDEIRA TORN. VAPOR MARINA	1
10	4.0.000.0195	RACORD CAMPANULA DESCARGA GRUPO	1	38	4.0.002.0055	TUBO CALDEIRA MANOMETRO MARINA	1
11	4.0.000.0190	CAMPANULA DESCARGA GRUPO	1	39	4.0.002.0161	TUBO BLOCO CALDEIRA MARINA DI	1
12	4.0.000.0040	PORTA FILTRO ENT. AGUA C/ FILTRO NIPLESS	1	40	4.0.002.0173	TUBO BLOCO CONT. VOL. MARINA DI	1
13	4.0.000.0043	RACORD G3/8-G3/8 (FILTRO ENT. AGUA)	1	41	4.0.002.0075	TUBO CONTADOR VOL. INJECT. MARINA	1
14	4.0.160.0063	PORCA G3/8 LATAO NIQ. (SEXT. 27MM)	1	42	7.0.000.0051	TUBO CALDEIRA PRESSOSTATO REVOL/ATLANTIC	1
15	4.0.000.0980	UNIDADE ELECTR. C/ TECLADO 5T GICAR 230V	1	43	5.0.000.0043	APOIO BORRACHA EM L BOMBA VIBRATORIA	2
16	7.0.002.0081	PAINEL FRONTAL MARINA	1	44	5.0.000.0042	ADAPTADOR LIGAÇÃO REDE BOMBA ULKA	1
17	4.0.016.0050	SEPARADOR PAINEL FRONTAL ATLANTIC	2	45	5.0.000.0041	BOMBA VIBRATORIA ULKA 230V	1
18	4.0.025.0130	SINALIZADOR VERDE Ø10MM TERM. MACHO	1	46		INTERRUPTOR BIPOLAR CONJ.	2
19	4.0.025.0135	SINALIZADOR LARANJA Ø10MM TERM. MACHO	1	47	5.0.000.0728	RACORD L G1/8-G1/8F	1
20		CALDEIRA 3LT C/ ACESS.	1	48	7.0.002.0137	SUPORTE CONTADOR VOL. MARINA CV	1
21	5.0.000.0392	MANOMETRO 0-2,5BAR	1	49	5.0.000.1012	CONTADOR VOLUMETRICO D1,15-G1/8 C/ LED	1
22	7.0.002.0071	PAINEL COMANDO INF. CONJ. MARINA	1	50	4.0.025.0110	GRELHA PLASTICO 20X20	1
23	5.0.000.0947	TUBO INFERIOR CARTUCHO GRUPO 12mm	1	51	7.0.002.0058	PAINEL POSTERIOR MARINA	1
24	7.0.000.0054	TUBO SUP. CART. 1ºGR (DIR.) REVOL.	1	52	7.0.002.0083	TABULEIRO SUPERIOR MARINA	1
25	7.0.002.0033	SUPORTE PRESSOSTATO MARINA	1	53	5.0.000.0730	RACORD L G1/8-G1/8	2
26	5.0.000.0681	PRESSOSTATO 20A/400V 0,5-1,4BAR	1	54	5.0.000.0725	RACORD G1/8-G1/8 NIQ.	2
27	4.0.000.0803	PE MAQ. DE CAFE 50x50	4	55	4.0.000.0815	PINÇA ISOLANTE TUBO VAPOR Ø8	1
28	7.0.002.0192	TUBO TEFLON Ø6X1X260MM CONJ. MARINA	2	56	4.0.000.0818	TUBO ALIMENTAÇÃO C/ CURVA 1500MM	1
29	4.2.000.9457	CERRA CABOS PA 107 - AD 003	1	57	4.0.000.0222	TUBO ESGOTO CINZA	1
30	7.0.002.0088	GRELHA TABULEIRO INF. MARINA	1	58	4.0.000.0845	RACORD L DEPOSITO ESGOTO PLASTICO	1
31	7.0.002.0086	TABULEIRO INFERIOR MARINA	1				

MÁQ. CAFÉ MARINA CV

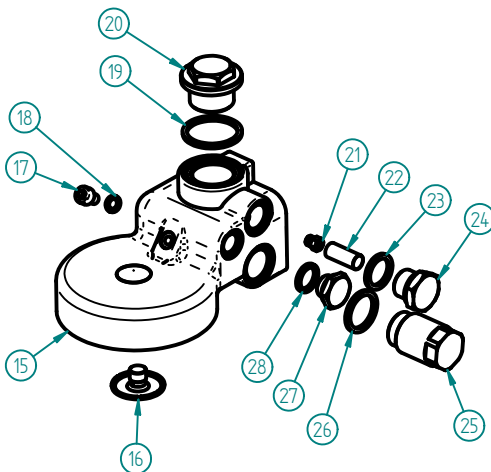
+7(812)987-08-81

2 - GRUPO ECC-07 C/ ACESSORIOS



ITEM Nº	CODIGO	DESIGNAÇÃO	QUANT.
1	4.0.016.0000	GRUPO ECC-07	1
2	5.0.025.0012	JUNTA PORTA FILTRO 58X74X8,5MM (IGR B-61/ECC-07)	1
3	5.0.025.0010	CRIVO GRUPO B-61/ECC-07	1
4	5.0.000.0123	ELECTROVALVULA 3 VIAS 230V - GRUPO	1
5	5.0.000.0167	FILTRO CEGO	1
6	5.0.000.0170	FILTRO 1 BICA 6GR	1
7	5.0.000.0173	FILTRO 2 BICAS 12 GR	1
8	5.0.000.0657	PORTA FILTRO INCLIN. - FIX. 6 MM	1
9	5.0.000.0655	PUNHO PORTA FILTRO INCLIN.	1
10	5.0.000.0654	TAMPA PUNHO PORTA FILTRO INCLIN.	1
11	5.0.000.0411	MOLA PORTA FILTRO 1,2MM	1
12	5.0.000.0104	DISTRIBUIDOR 1 BICA CURVO	1
13	5.0.000.0106	DISTRIBUIDOR 2 BICAS	1
14	4.0.000.0198	RACORD DESCARGA ELECTROVALVULA	1

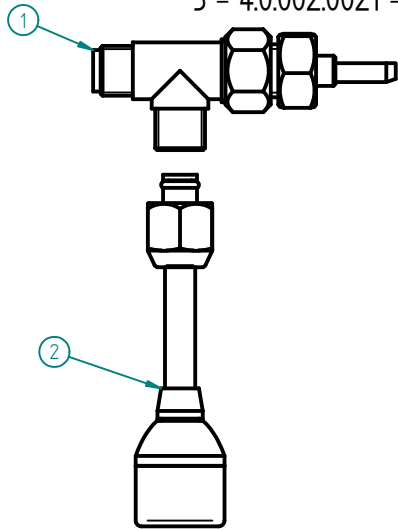
1 - 4.0.016.0000 - GRUPO ECC-07



ITEM Nº	CODIGO	DESIGNAÇÃO	QUANT.
15	5.0.016.0100	CORPO GRUPO ECC-07	1
16	5.0.025.0009	DISTRIBUIDOR GRUPO B-61/ECC-07	1
17	5.0.025.0003	PARAFUSO UMBRACO M6X10 INOX (IGR B-61/ECC-07)	1
18	5.0.025.0015	JUNTA TEFLON 10X6X1	1
19	5.0.025.0002	JUNTA TEFLON 35X30X2	1
20	5.0.016.0102	TAMPAO SUPERIOR M26X15 CROM. GR ECC-07	1
21	5.0.016.0110	INJECTOR 0.7 M6X0,75 (IGR ECC-07)	1
22	5.0.025.0023	FITRO INOX INJECTOR	1
23	5.0.025.0022	JUNTA TEFLON 22X17X2	1
24	5.0.025.0021	TAMPAO G3/8 CROM. (IGR B-61/GR EC-07)	1
25	5.0.016.0105	INFUSOR GRUPO ECC-07	1
26	5.0.016.0106	JUNTA TEFLON 26X 21X2	1
27	5.0.016.0104	TAMPAO LATERAL G1/4 CROM. GR ECC-07	1
28	5.0.000.0315	JUNTA TEFLON 18X13,5X2MM	1

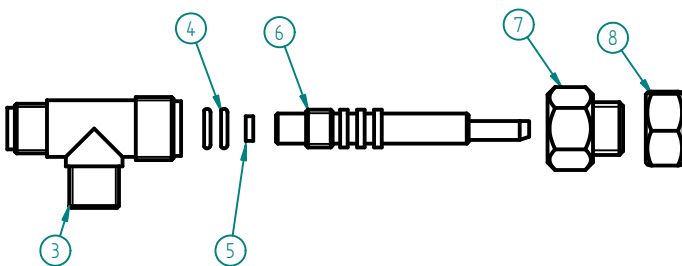
MÁQ. CAFÉ MARINA CV

3 - 4.0.002.0021 - TORNEIRA SB08 G1/4-G1/4 (CONJ. ÁGUA)



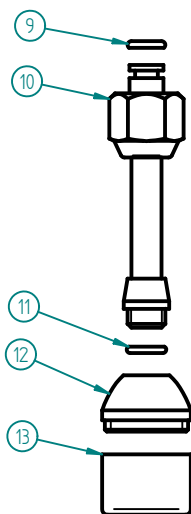
ITEM Nº	CÓDIGO	DESIGNAÇÃO	QUANT.
1	5.0.002.0100	TORNEIRA SB08 G1/4-G1/4	1
2	5.0.002.0130	TUBO TORNEIRA ÁGUA SB08 (CONJ.)	1

1 - 5.0.002.0100 - TORNEIRA SB08 G1/4-G1/4



ITEM Nº	CÓDIGO	DESIGNAÇÃO	QUANT.
3	5.0.002.0110	CORPO TORNEIRA SB08	1
4	5.0.000.0565	ORING 7,2X1,9 VEIO TORN. BR-03	2
5	5.0.002.0113	VEDANTE TEFLON 7X2 TORN. SB08	1
6	5.0.002.0111	VEIO TORNEIRA SB08	1
7	5.0.002.0114	RACORD FRONTAL TORN. SB08	1
8	5.0.002.0116	PORCA FIXAÇÃO TORN. SB08	1

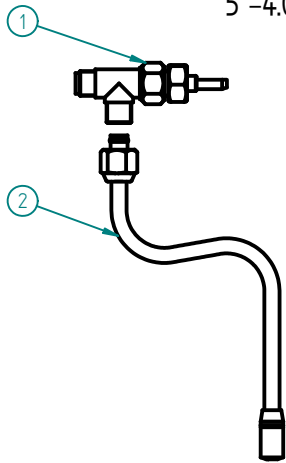
2 - 5.0.002.0130 - TUBO TORNEIRA ÁGUA SB08 (CONJ.)



ITEM Nº	CÓDIGO	DESIGNAÇÃO	QUANT.
9	5.0.002.0122	ORING 6x2 TUBO TORN. SB08	1
10	5.0.002.0131	TUBO Ø8X1 TORNEIRA SB08A	1
11	5.0.000.0565	ORING 7,2X1,9 VEIO TORN. BR-03	1
12	5.0.000.0640	PONTEIRA TUBO ÁGUA	1
13	5.0.000.0148	ESPALHADOR PONTEIRA ÁGUA	1

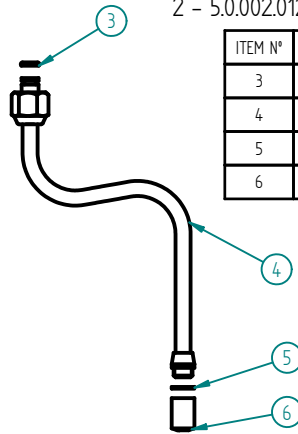
MÁQ. CAFÉ MARINA CV

5 - 4.0.002.0022 - TORNEIRA SB08 G1/4-G1/4 (CONJ. VAPOR)



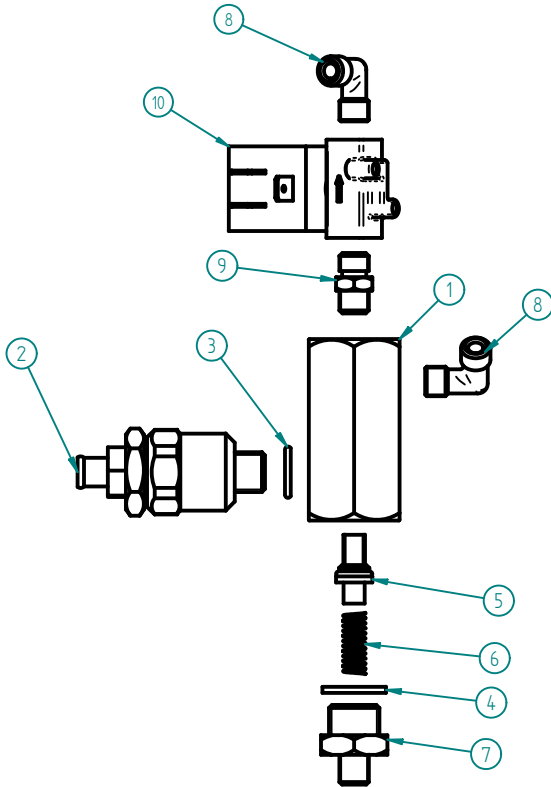
ITEM Nº	CÓDIGO	DESIGNAÇÃO	QUANT.
1	5.0.002.0100	TORNEIRA SB08 G1/4-G1/4	1
2	5.0.002.0120	TUBO TORNEIRA VAPOR SB08 (CONJ.)	1

2 - 5.0.002.0120 - TUBO TORNEIRA VAPOR SB08 (CONJ.)



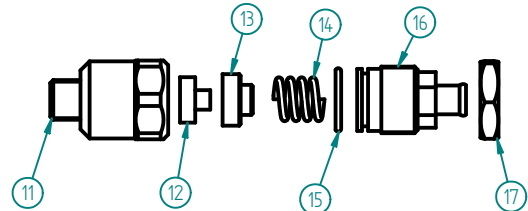
ITEM Nº	CÓDIGO	DESIGNAÇÃO	QUANT.
3	5.0.002.0122	ORING 6x2 TUBO TORN. SB08	1
4	5.0.002.0121	TUBO Ø8X1 TORNEIRA VAPOR SB08	1
5	5.0.002.0123	JUNTA TEFLON 12X9X1MM	1
6	5.0.002.0124	ESPALHADOR VAPOR TORN. SB08	1

6 - 4.0.002.0010 - BLOCO ENTRADA AGUA CONJ. MARINA



ITEM Nº	CÓDIGO	DESIGNAÇÃO	QUANT.
1	4.0.002.0011	BLOCO ENT. AGUA MARINA	1
2	5.0.016.0220	VALVULA EXPANSAO BLOCO ECC-07	1
3	4.0.000.0013	ANILHA 13x17MM (G1/4) COBRE	1
4	5.0.025.1386	JUNTA TEFLON 21X16,8X2	1
5	5.0.016.0231	VALVULA ANTI-RETORNO BLOCO ECC-07	1
6	5.0.016.0234	MOLA VALVULA ANTI-RETORNO BLOCO ECC-07	1
7	5.0.016.0235	RACORD G3-8 x G1-8 BLOCO ECC-07	1
8	5.0.000.0730	RACORD L G1/8-G1/8	2
9	5.0.000.0725	RACORD G1/8-G1/8 NIQ.	1
10	4.0.002.0041	ELECTROVALVULA 2 VIAS 230V-ENT. AGUA MARINA	1

2 - 5.0.016.0220 - VALVULA EXPANSÃO BLOCO ECC-07

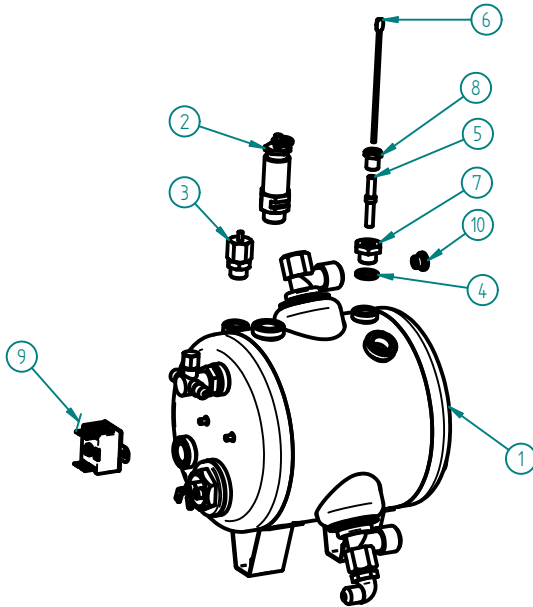


ITEM Nº	CÓDIGO	DESIGNAÇÃO	QUANT.
11	5.0.016.0222	CORPO VALVULA EXPAN. BLOCO ECC-07	1
12	5.0.016.0223	JUNTA VALVULA EXPAN. BLOCO ECC-07	1
13	5.0.016.0224	SUPORTE JUNTA BLOCO ECC-07	1
14	5.0.016.0214	MOLA 8-16KG BLOCO ECC-07	1
15	5.0.016.0225	ORING 21X17X2	1
16	5.0.016.0226	RACORD M22X1 VALVULA EXPAN. BLOCO ECC-07	1
17	5.0.016.0227	PORCA M22X1 LATAO	1

MÁQ. CAFÉ MARINA CV

+7(812)987-08-81

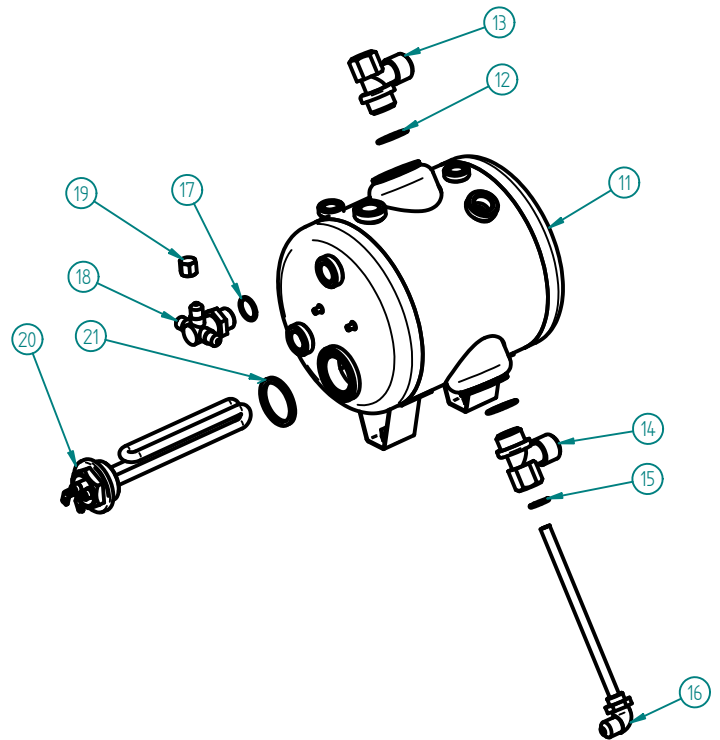
20 - CALDEIRA 3LT C/ ACESSORIOS



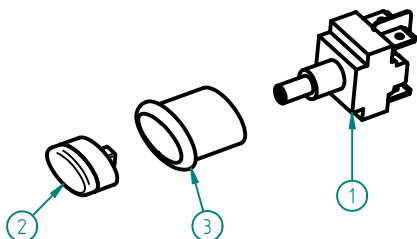
ITEM Nº	CÓDIGO	DESIGNAÇÃO	QUANT.
1	7.0.000.0507	CALDEIRA 1GR 3LT C/ ACESS.	1
2	4.0.000.0051	VALVULA SEGURANÇA CALDEIRA	1
3	5.0.000.1002	VALVULA ANTI-VACUO	1
4	5.0.000.0315	JUNTA TEFLON 18X13,5X2MM	1
5	5.0.000.0317	ISOLANTE TEFLON SONTA MAQ. CAFE	1
6	7.0.000.0750	SONDA Ø2,5X105MM ATLANTIC	1
7	4.0.160.0060	RACORD SONTA G1/4 NIQ.	1
8	4.0.160.0061	RACORD SONTA G1/8 NIQ.	1
9	4.0.000.0250	TERMOSTATO SEGURANÇA 130°	1
10	4.0.016.0003	REDUTOR CAUDAL 4,25MM	1

1 - 7.0.000.0507 - CALDEIRA 1GR 3LT C/ ACESS.

ITEM Nº	CÓDIGO	DESIGNAÇÃO	QUANT.
11	5.0.000.0506	CALDEIRA 1GR 3LT	1
12	4.0.000.0011	ANILHA 20X26MM (G1/2) COBRE	2
13	5.0.000.0720	RACORD L G1/2-G1/2 (SUP. CALD. 12 MM)	1
14	5.0.000.0723	RACORD T G1/2-G1/2-G1/4F (INF. CALD. 12 MM)	1
15	4.0.000.0013	ANILHA 13x17MM (G1/4) COBRE	1
16	7.0.000.0120	RACORD INJECTOR C/ TUBO	1
17	4.0.000.0012	ANILHA 16x22MM (G3/8) COBRE	1
18	4.0.000.0070	RACOR TRIPLA G3/8-3xG1/8	1
19	4.0.000.0150	TAMPAO G1/8F LATAO	1
20	4.0.000.0218	RESISTENCIA FALANG. RED. 1800W 1GR	1
21	5.0.000.0305	JUNTA RESISTENCIA SUPERBAR	1



46 - INTERRUPTOR BIPOLAR CONJ.

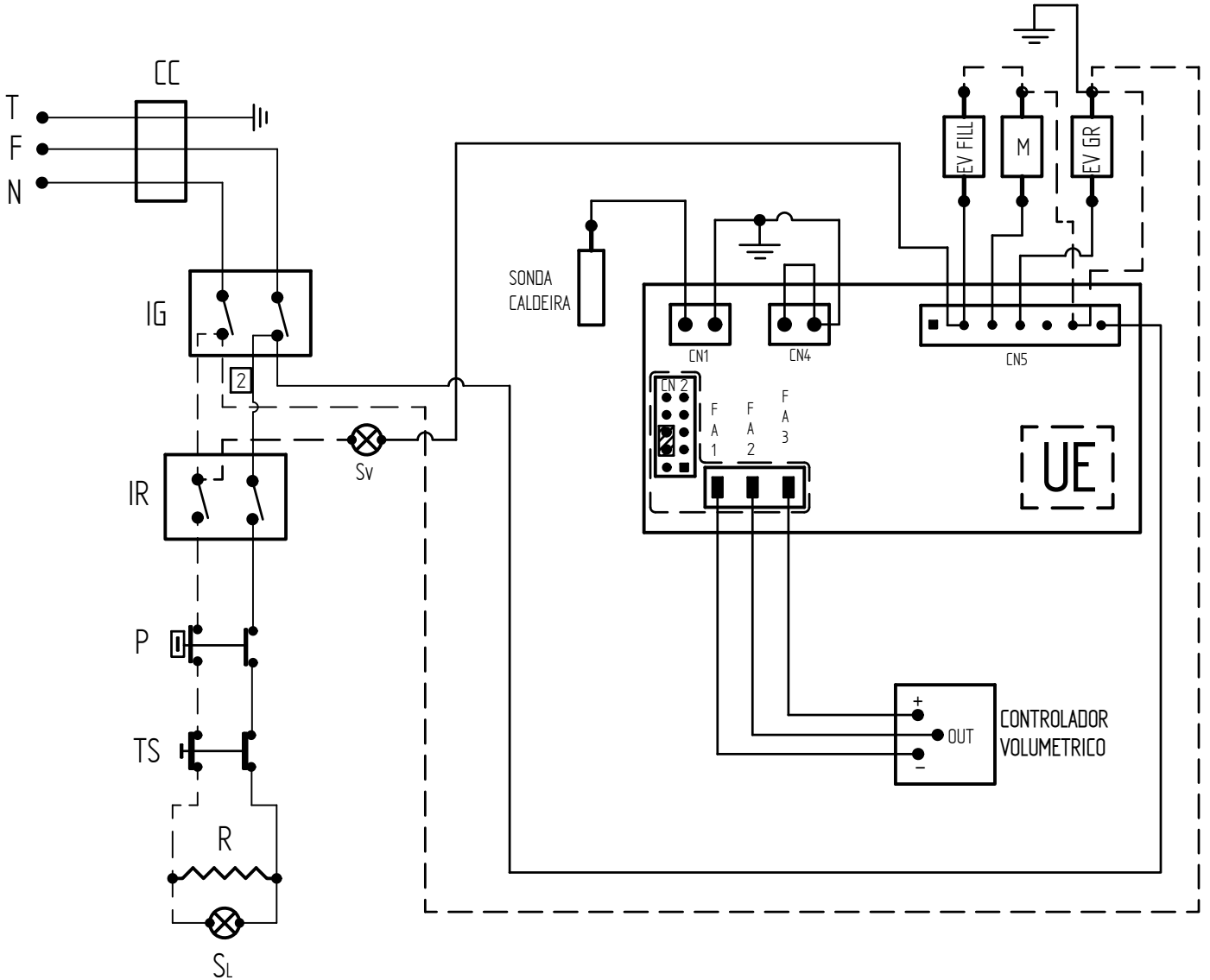


ITEM Nº	CODIGO	DESIGNAÇÃO	QUANT.
1	4.0.000.0513	INTERRUPTOR BIPOLAR E0070	1
2	4.0.000.0507	TASTO ELIPSE D16	1
3	4.0.000.0503	CAIXA ELIPSE D16	1

MÁQ. CAFÉ MARINA CV

ESQUEMA ELECTRICO

+7(812)987-08-81



--- Fio azul
 — Fio branco

LEGENDA:

- IG - Interruptor geral
- IR - Interruptor resistencia
- CC - Cerra cabos
- Sv - Sinalizador bomba (verde)
- Sl - Sinalizador resistencia (laranja)
- P - Pressostato
- TS - Termostato segurança
- R - Resistencia 1800W
- M - Electrobomba
- S - Sonda de nivel da caldeira
- Ev GR1 - Electrovalvula do grupo
- Ev FILL - Electrovalvula entrada de agua
- Sd - Sonda deposito agua