

fiamma

ASSISTÊNCIA **TÉCNICA** OFICIAL
Authorised Servicing



Зип Общепит

vsezip.ru

R01

+7(812)987-08-81

MAQUINA CAFÉ HOUSE & OFFICE



MÁQ. CAFÉ MARINA - 2.0.002.0000

POTÊNCIA 1800 W
POWER

TENSÃO DE ALIMENTAÇÃO 230V-50Hz
POWER SUPPLY

GRUPOS 1
GROUPS

CAPACIDADE DA CALDEIRA 3 L
BOLLER CAPACITY

TORNEIRAS DE AGUA / VAPOR 1 / 1
WATER TAP / STEAM TAP

PESO LIQUIDO 30.5 kg
NET WEIGHT

PESO BRUTO 35 kg
GROSS WEIGHT

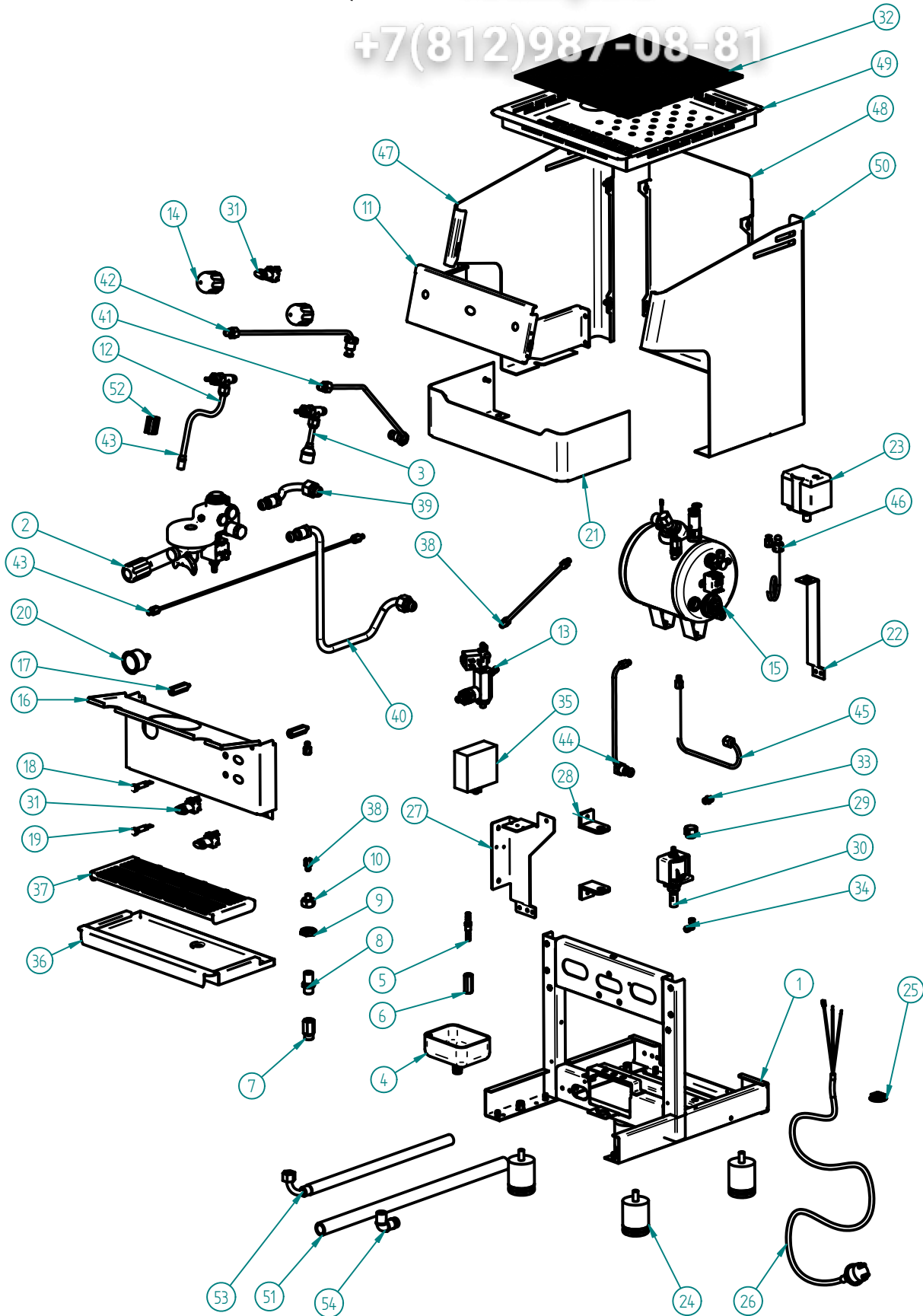
DIMENSÕES (LxPxH) 375 x 530 x 485 mm
DIMENSIONS

DIMENSÕES DA EMBALAGEM (LxPxH) 490 x 555 x 595 mm
PACKAGE DIMENSIONS



MÁQ. CAFÉ MARINA

+7(812)987-08-81



MÁQ. CAFÉ MARINA - 2.0.002.0000

MÁQ. CAFÉ MARINA

+7(812)987-08-81

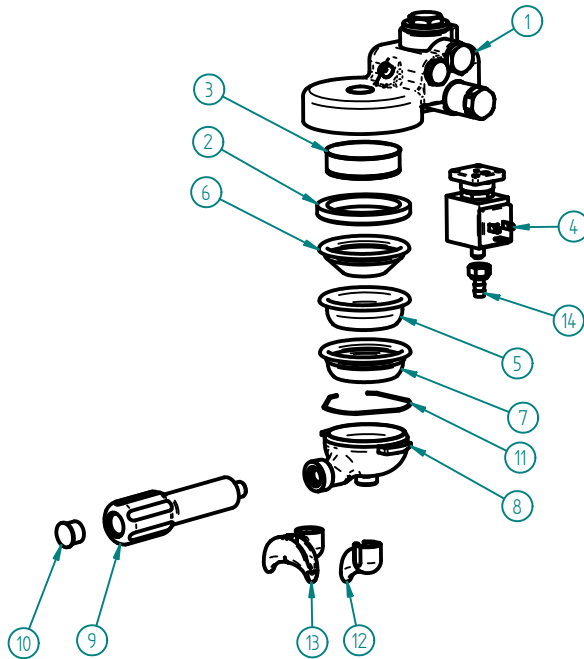
LISTA DE COMPONENTES E ACESSÓRIOS Spare parts list

| ITEM Nº | CODIGO | DESIGNAÇÃO | QUANT. | ITEM Nº | CODIGO | DESIGNAÇÃO | QUANT. |
|---------|--------------|---|--------|---------|--------------|---|--------|
| 1 | 7.0.002.0001 | CHASSI CONJUNTO PINT. MARINA | 1 | | | | |
| 2 | | GRUPO ECC-07 C/ ACESSORIOS | 1 | | | | |
| 3 | 4.0.002.0021 | TORNEIRA SB08 G1/4-G1/4 (CONJ AGUA) | 1 | | | | |
| 4 | 4.0.000.0840 | DEPOSITO ESGOTO PLASTICO | 1 | 30 | 5.0.000.0041 | BOMBA VIBRATORIA ULKA 230V | 1 |
| 5 | 4.0.000.0195 | RACORD CAMPANULA DESCARGA GRUPO | 1 | 31 | | INTERRUPTOR BIPOLAR CONJ. | 3 |
| 6 | 4.0.000.0190 | CAMPANULA DESCARGA GRUPO | 1 | 32 | 4.0.025.0110 | GRELHA PLASTICO 20X20 | 1 |
| 7 | 4.0.000.0040 | PORTA FILTRO ENT. AGUA C/ FILTRO NIPLESS | 1 | 33 | 5.0.000.0725 | RACORD G1/8-G1/8 NIQ. | 1 |
| 8 | 4.0.000.0043 | RACORD G3/8-G3/8 (FILTRO ENT. AGUA) | 1 | 34 | 5.0.000.0730 | RACORD L G1/8-G1/8 | 1 |
| 9 | 4.0.160.0063 | PORCA G3/8 LATAO NIQ. (SEXT. 27MM) | 1 | 35 | 5.0.000.1035 | DETECTOR DE NIVEL LLD8C 230V | 1 |
| 10 | 4.0.002.0013 | RACORD G1/8 - G3/8F | 1 | 36 | 7.0.002.0086 | TABULEIRO INFERIOR MARINA | 1 |
| 11 | 7.0.002.0061 | PAINEL COMANDO SUP. CONJ. MARINA | 1 | 37 | 7.0.002.0088 | GRELHA TABULEIRO INF. MARINA | 1 |
| 12 | 4.0.002.0022 | TORNEIRA SB08 G1/4-G1/4 (CONJ VAPOR) | 1 | 38 | 7.0.002.0192 | TUBO TEFLON Ø6X1X260MM CONJ. MARINA | 2 |
| 13 | 4.0.002.0010 | BLOCO ENT. AGUA CONJ. MARINA | 1 | 39 | 7.0.000.0054 | TUBO SUP. CART. 1ºGR (DIRJ) REVOL. | 1 |
| 14 | 4.0.002.0029 | MANIPULO TORNEIRA SB08 | 2 | 40 | 5.0.000.0947 | TUBO INFERIOR CARTUCHO GRUPO 12mm | 1 |
| 15 | | CALDEIRA 3LT C/ ACESS. | 1 | 41 | 4.0.002.0051 | TUBO CALDEIRA TORN. AGUA MARINA | 1 |
| 16 | 7.0.002.0081 | PAINEL FRONTAL MARINA | 1 | 42 | 4.0.002.0053 | TUBO CALDEIRA TORN. VAPOR MARINA | 1 |
| 17 | 4.0.016.0050 | SEPARADOR PAINEL FRONTAL ATLANTIC | 2 | 43 | 4.0.002.0055 | TUBO CALDEIRA MANOMETRO MARINA | 1 |
| 18 | 4.0.025.0130 | SINALIZADOR VERDE Ø10MM TERM. MACHO | 1 | 44 | 4.0.002.0161 | TUBO BLOCO CALDEIRA MARINA DI | 1 |
| 19 | 4.0.025.0135 | SINALIZADOR LARANJA Ø10MM TERM. MACHO | 1 | 45 | 4.0.002.0163 | TUBO BLOCO INJECTOR MARINA DI | 1 |
| 20 | 5.0.000.0392 | MANOMETRO 0-2,5BAR | 1 | 46 | 7.0.000.0051 | TUBO CALDEIRA PRESSOSTATO REVOL./ATLANTIC | 1 |
| 21 | 7.0.002.0071 | PAINEL COMANDO INF. CONJ. MARINA | 1 | 47 | 7.0.002.0055 | PAINEL LATERAL ESQ. CONJ. MARINA | 1 |
| 22 | 7.0.002.0033 | SUPORTE PRESSOSTATO MARINA | 1 | 48 | 7.0.002.0058 | PAINEL POSTERIOR MARINA | 1 |
| 23 | 5.0.000.0681 | PRESSOSTATO 20A/400V 0,5-1,4BAR | 1 | 49 | 7.0.002.0083 | TABULEIRO SUPERIOR MARINA | 1 |
| 24 | 4.0.000.0803 | PE MAQ. DE CAFE 50x50 | 4 | 50 | 7.0.002.0051 | PAINEL LATERAL DIR. CONJ. MARINA | 1 |
| 25 | 4.2.000.9457 | CERRA CABOS PA 107 - AD 003 | 1 | 51 | 4.0.000.0222 | TUBO ESGOTO CINZA | 1 |
| 26 | 4.0.085.0070 | CABO HO7RN-F 3G1,5 - 1,5MT C/ FICHA+TERM. | 1 | 52 | 4.0.000.0815 | PINÇA ISOLANTE TUBO VAPOR Ø8 | 1 |
| 27 | 7.0.002.0331 | SUPORTE BOMBA/BLOCO MARINA DI | 1 | 53 | 4.0.000.0818 | TUBO ALIMENTAÇÃO C/ CURVA 1500MM | 1 |
| 28 | 5.0.000.0043 | APOIO BORRACHA EM L BOMBA VIBRATORIA | 2 | 54 | 4.0.000.0845 | RACORD L DEPOSITO ESGOTO PLASTICO | 1 |
| 29 | 5.0.000.0042 | ADAPTADOR LIGAÇÃO REDE BOMBA ULKA | 1 | | | | |

MÁQ. CAFÉ MARINA

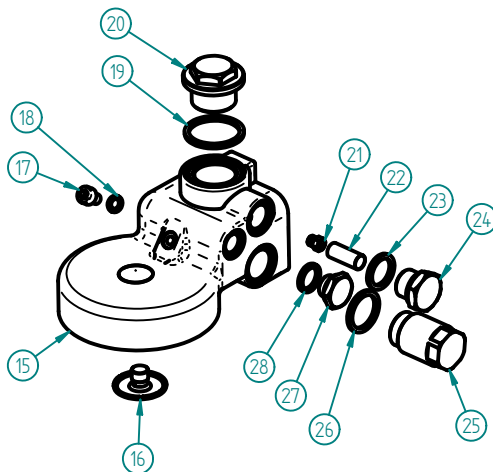
+7(812)987-08-81

2 - GRUPO ECC-07 C/ ACESSORIOS



| ITEM Nº | CODIGO | DESIGNAÇÃO | QUANT. |
|---------|--------------|---|--------|
| 1 | 4.0.016.0000 | GRUPO ECC-07 | 1 |
| 2 | 5.0.025.0012 | JUNTA PORTA FILTRO 58X74X8,5MM (GR B-61/ECC-07) | 1 |
| 3 | 5.0.025.0010 | CRIVO GRUPO B-61/ECC-07 | 1 |
| 4 | 5.0.000.0123 | ELECTROVALVULA 3 VIAS 230V - GRUPO | 1 |
| 5 | 5.0.000.0167 | FILTRO CEGO | 1 |
| 6 | 5.0.000.0170 | FILTRO 1 BICA 6GR | 1 |
| 7 | 5.0.000.0173 | FILTRO 2 BICAS 12 GR | 1 |
| 8 | 5.0.000.0657 | PORTA FILTRO INCLIN. - FIX. 6 MM | 1 |
| 9 | 5.0.000.0655 | PUNHO PORTA FILTRO INCLIN. | 1 |
| 10 | 5.0.000.0654 | TAMPA PUNHO PORTA FILTRO INCLIN. | 1 |
| 11 | 5.0.000.0411 | MOLA PORTA FILTRO 1,2MM | 1 |
| 12 | 5.0.000.0104 | DISTRIBUIDOR 1 BICA CURVO | 1 |
| 13 | 5.0.000.0106 | DISTRIBUIDOR 2 BICAS | 1 |
| 14 | 4.0.000.0198 | RACORD DESCARGA ELECTROVALVULA | 1 |

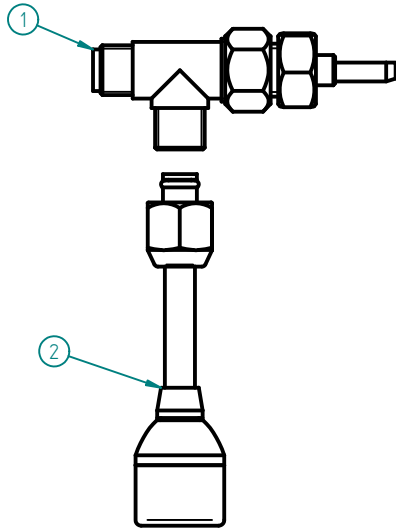
1 - 4.0.016.0000 - GRUPO ECC-07



| ITEM Nº | CODIGO | DESIGNAÇÃO | QUANT. |
|---------|--------------|--|--------|
| 15 | 5.0.016.0100 | CORPO GRUPO ECC-07 | 1 |
| 16 | 5.0.025.0009 | DISTRIBUIDOR GRUPO B-61/ECC-07 | 1 |
| 17 | 5.0.025.0003 | PARAFUSO UMBRACO M6X10 INOX (GR B-61/ECC-07) | 1 |
| 18 | 5.0.025.0015 | JUNTA TEFLON 10X6X1 | 1 |
| 19 | 5.0.025.0002 | JUNTA TEFLON 35X30X2 | 1 |
| 20 | 5.0.016.0102 | TAMPAO SUPERIOR M26X15 CROM. GR ECC-07 | 1 |
| 21 | 5.0.016.0110 | INJECTOR 0.7 M6X0,75 (GR ECC-07) | 1 |
| 22 | 5.0.025.0023 | FITRO INOX INJECTOR | 1 |
| 23 | 5.0.025.0022 | JUNTA TEFLON 22X17X2 | 1 |
| 24 | 5.0.025.0021 | TAMPAO G3/8 CROM. (GR B-61/GR EC-07) | 1 |
| 25 | 5.0.016.0105 | INFUSOR GRUPO ECC-07 | 1 |
| 26 | 5.0.016.0106 | JUNTA TEFLON 26X 21X2 | 1 |
| 27 | 5.0.016.0104 | TAMPAO LATERAL G1/4 CROM. GR ECC-07 | 1 |
| 28 | 5.0.000.0315 | JUNTA TEFLON 18X13,5X2MM | 1 |

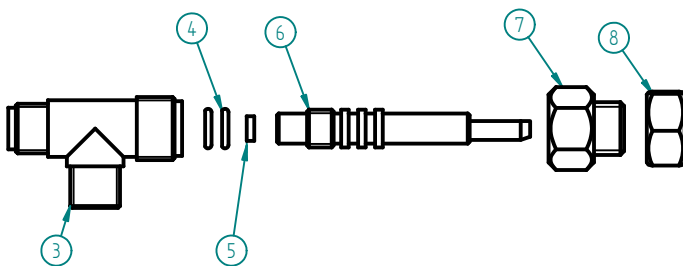
MÁQ. CAFÉ MARINA

3 - 4.0.002.0021 - TORNEIRA SB08 G1/4-G1/4 (CONJ) ÁGUA



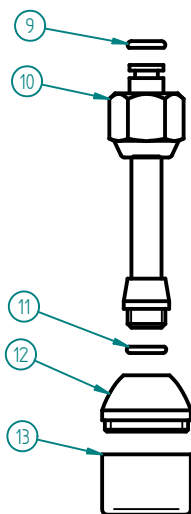
| ITEM Nº | CÓDIGO | DESIGNAÇÃO | QUANT. |
|---------|--------------|---------------------------------|--------|
| 1 | 5.0.002.0100 | TORNEIRA SB08 G1/4-G1/4 | 1 |
| 2 | 5.0.002.0130 | TUBO TORNEIRA AGUA SB08 (CONJ.) | 1 |

1 - 5.0.002.0100 - TORNEIRA SB08 G1/4-G1/4



| ITEM Nº | CÓDIGO | DESIGNAÇÃO | QUANT. |
|---------|--------------|--------------------------------|--------|
| 3 | 5.0.002.0110 | CORPO TORNEIRA SB08 | 1 |
| 4 | 5.0.000.0565 | ORING 7,2X1,9 VEIO TORN. BR-03 | 2 |
| 5 | 5.0.002.0113 | VEDANTE TEFLON 7X2 TORN. SB08 | 1 |
| 6 | 5.0.002.0111 | VEIO TORNEIRA SB08 | 1 |
| 7 | 5.0.002.0114 | RACORD FRONTAL TORN. SB08 | 1 |
| 8 | 5.0.002.0116 | PORCA FIXAÇÃO TORN. SB08 | 1 |

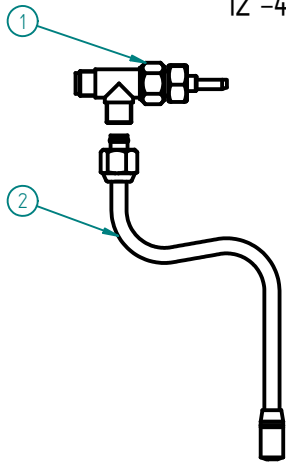
2 - 5.0.002.0130 - TUBO TORNEIRA AGUA SB08 (CONJ.)



| ITEM Nº | CÓDIGO | DESIGNAÇÃO | QUANT. |
|---------|--------------|--------------------------------|--------|
| 9 | 5.0.002.0122 | ORING 6x2 TUBO TORN. SB08 | 1 |
| 10 | 5.0.002.0131 | TUBO Ø8X1 TORNEIRA SB08A | 1 |
| 11 | 5.0.000.0565 | ORING 7,2X1,9 VEIO TORN. BR-03 | 1 |
| 12 | 5.0.000.0640 | PONTEIRA TUBO ÁGUA | 1 |
| 13 | 5.0.000.0148 | ESPALHADOR PONTEIRA ÁGUA | 1 |

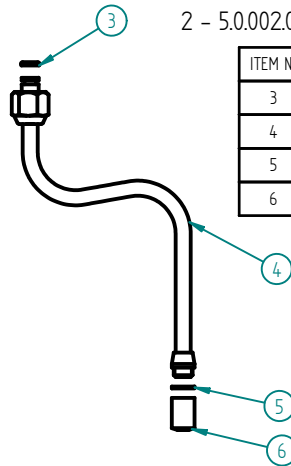
MÁQ. CAFÉ MARINA

12 - 4.0.002.0022 - TORNEIRA SB08 G1/4-G1/4 (CONJ. VAPOR)



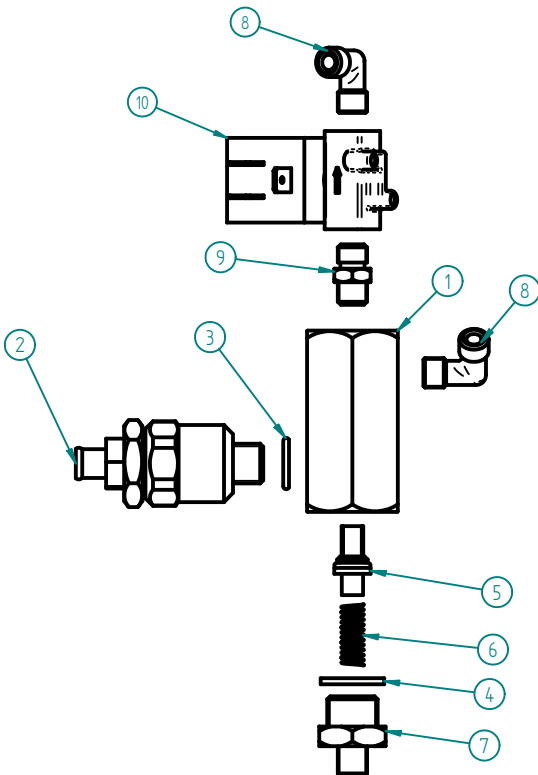
| ITEM Nº | CÓDIGO | DESIGNAÇÃO | QUANT. |
|---------|--------------|----------------------------------|--------|
| 1 | 5.0.002.0100 | TORNEIRA SB08 G1/4-G1/4 | 1 |
| 2 | 5.0.002.0120 | TUBO TORNEIRA VAPOR SB08 (CONJ.) | 1 |

2 - 5.0.002.0120 - TUBO TORNEIRA VAPOR SB08 (CONJ.)



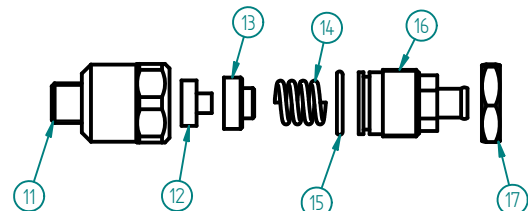
| ITEM Nº | CÓDIGO | DESIGNAÇÃO | QUANT. |
|---------|--------------|-------------------------------|--------|
| 3 | 5.0.002.0122 | ORING 6x2 TUBO TORN. SB08 | 1 |
| 4 | 5.0.002.0121 | TUBO Ø8x1 TORNEIRA VAPOR SB08 | 1 |
| 5 | 5.0.002.0123 | JUNTA TEFLON 12X9X1MM | 1 |
| 6 | 5.0.002.0124 | ESPALHADOR VAPOR TORN. SB08 | 1 |

13 - 4.0.002.0010 - BLOCO ENTRADA AGUA CONJ. MARINA



| ITEM Nº | CÓDIGO | DESIGNAÇÃO | QUANT. |
|---------|--------------|---|--------|
| 1 | 4.0.002.0011 | BLOCO ENT. AGUA MARINA | 1 |
| 2 | 5.0.016.0220 | VALVULA EXPANSAO BLOCO ECC-07 | 1 |
| 3 | 4.0.000.0013 | ANILHA 13x17MM (G1/4) COBRE | 1 |
| 4 | 5.0.025.1386 | JUNTA TEFLON 21X16,8X2 | 1 |
| 5 | 5.0.016.0231 | VALVULA ANTI-RETORNO BLOCO ECC-07 | 1 |
| 6 | 5.0.016.0234 | MOLA VALVULA ANTI-RETORNO BLOCO ECC-07 | 1 |
| 7 | 5.0.016.0235 | RACORD G3-8 x G1-8 BLOCO ECC-07 | 1 |
| 8 | 5.0.000.0730 | RACORD L G1/8-G1/8 | 2 |
| 9 | 5.0.000.0725 | RACORD G1/8-G1/8 NIQ. | 1 |
| 10 | 4.0.002.0041 | ELECTROVALVULA 2 VIAS 230V-ENT. AGUA MARINA | 1 |

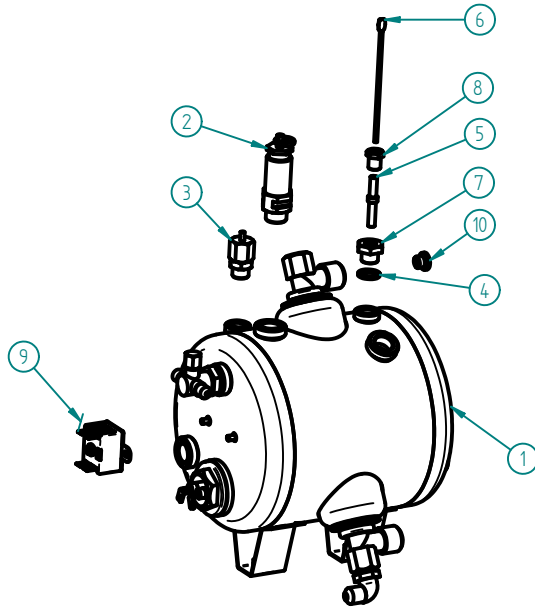
2 - 5.0.016.0220 - VALVULA EXPANSÃO BLOCO ECC-07



| ITEM Nº | CÓDIGO | DESIGNAÇÃO | QUANT. |
|---------|--------------|--|--------|
| 11 | 5.0.016.0222 | CORPO VALVULA EXPAN. BLOCO ECC-07 | 1 |
| 12 | 5.0.016.0223 | JUNTA VALVULA EXPAN. BLOCO ECC-07 | 1 |
| 13 | 5.0.016.0224 | SUPORTE JUNTA BLOCO ECC-07 | 1 |
| 14 | 5.0.016.0214 | MOLA 8-16KG BLOCO ECC-07 | 1 |
| 15 | 5.0.016.0225 | ORING 21X17X2 | 1 |
| 16 | 5.0.016.0226 | RACORD M22X1 VALVULA EXPAN. BLOCO ECC-07 | 1 |
| 17 | 5.0.016.0227 | PORCA M22X1 LATAO | 1 |

MÁQ. CAFÉ MARINA

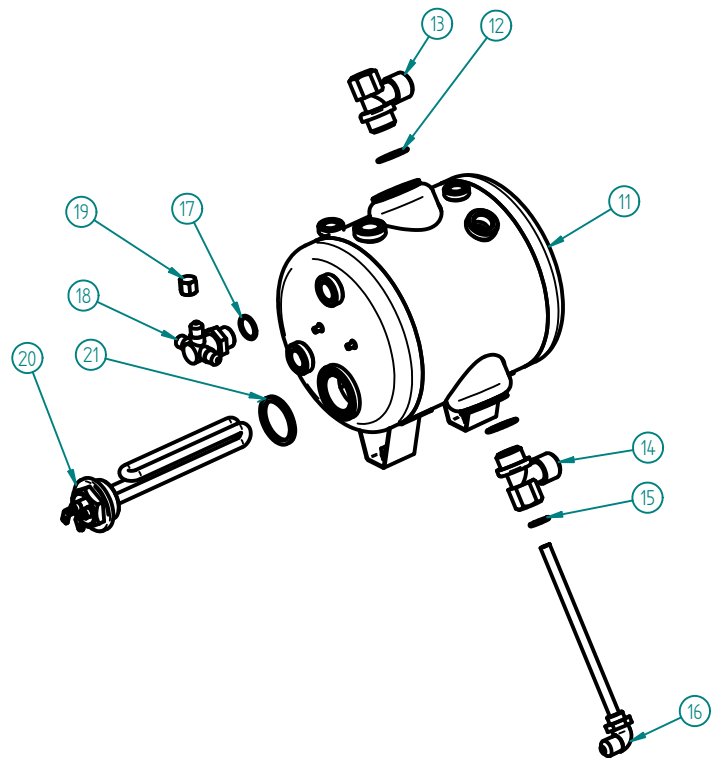
+7(812)987-08-81
15 - CALDEIRA 3LT C/ ACESSORIOS



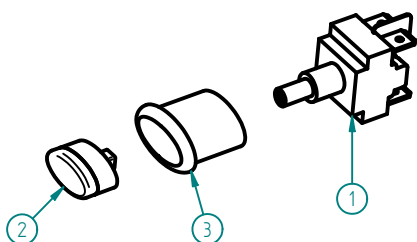
| ITEM Nº | CÓDIGO | DESIGNAÇÃO | QUANT. |
|---------|--------------|---------------------------------|--------|
| 1 | 7.0.000.0507 | CALDEIRA 1GR 3LT C/ ACESS. | 1 |
| 2 | 4.0.000.0051 | VALVULA SEGURANÇA CALDEIRA | 1 |
| 3 | 5.0.000.1002 | VALVULA ANTI-VACUO | 1 |
| 4 | 5.0.000.0315 | JUNTA TEFLON 18X13,5X2MM | 1 |
| 5 | 5.0.000.0317 | ISOLANTE TEFLON SONDA MAQ. CAFE | 1 |
| 6 | 7.0.000.0750 | SONDA Ø2,5X105MM ATLANTIC | 1 |
| 7 | 4.0.160.0060 | RACORD SONDA G1/4 NIQ. | 1 |
| 8 | 4.0.160.0061 | RACORD SONDA G1/8 NIQ. | 1 |
| 9 | 4.0.000.0250 | TERMOSTATO SEGURANÇA 130° | 1 |
| 10 | 4.0.016.0003 | REDUTOR CAUDAL 4,25MM | 1 |

1 - 7.0.000.0507 - CALDEIRA 1GR 3LT C/ ACESS.

| ITEM Nº | CÓDIGO | DESIGNAÇÃO | QUANT. |
|---------|--------------|--|--------|
| 11 | 5.0.000.0506 | CALDEIRA 1GR 3LT | 1 |
| 12 | 4.0.000.0011 | ANILHA 20X26MM (G1/2) COBRE | 2 |
| 13 | 5.0.000.0720 | RACORD L G1/2-G1/2 (SUP. CALD. 12 MMI) | 1 |
| 14 | 5.0.000.0723 | RACORD T G1/2-G1/2-G1/4F (INF. CALD. 12 MMI) | 1 |
| 15 | 4.0.000.0013 | ANILHA 13x17MM (G1/4) COBRE | 1 |
| 16 | 7.0.000.0120 | RACORD INJECTOR C/ TUBO | 1 |
| 17 | 4.0.000.0012 | ANILHA 16x22MM (G3/8) COBRE | 1 |
| 18 | 4.0.000.0070 | RACOR TRIPLA G3/8-3xG1/8 | 1 |
| 19 | 4.0.000.0150 | TAMPAD G1/8F LATAO | 1 |
| 20 | 4.0.000.0218 | RESISTENCIA FALANG. RED. 1800W 1GR | 1 |
| 21 | 5.0.000.0305 | JUNTA RESISTENCIA SUPERBAR | 1 |



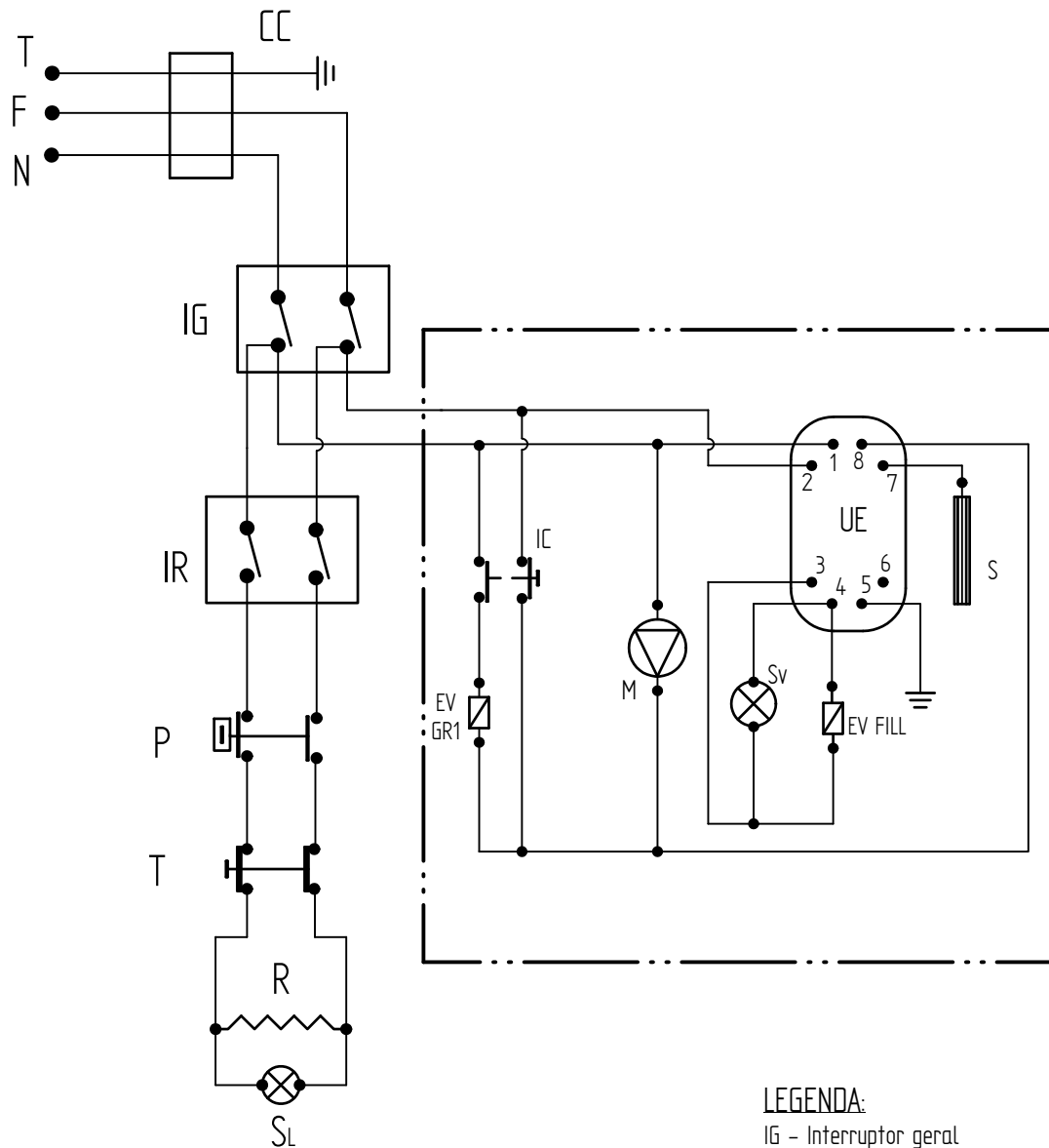
31 - INTERRUPTOR BIPOLAR CONJ.



| ITEM Nº | CODIGO | DESIGNAÇÃO | QUANT. |
|---------|--------------|---------------------------|--------|
| 1 | 4.0.000.0513 | INTERRUPTOR BIPOLAR E0070 | 1 |
| 2 | 4.0.000.0507 | TASTO ELIPSE Ø16 | 1 |
| 3 | 4.0.000.0503 | CAIXA ELIPSE Ø16 | 1 |

MÁQ. CAFÉ MARINA

ESQUEMA ELECTRICO
+7(812)987-08-81



LEGENDA:

- IG - Interruptor geral
- IR - Interruptor resistencia
- CC - Cerra cabos
- Sv - Sinalizador bomba (verde)
- SL - Sinalizador resistencia (laranja)
- P - Pressostato
- T - Termostato segurança
- R - Resistencia 1800W
- M - Electrobomba
- S - Sonda de nivel da caldeira
- Ev GR1 - Electrovalvula do grupo
- Ev FILL - Electrovalvula entrada de agua
- UE - Base dectetor de nivel
- IC - Interruptor de cafe