

MÁQUINA CAFÉ EXPRESSO



MÁQ. CAFÉ ATLANTIC I CV NV - 2.0.016.1006 MÁQ. CAFÉ ATLANTIC I CV TI NV - 2.0.016.1007

POTÊNCIA 1950 W
POWER

TENSÃO DE ALIMENTAÇÃO 220-230V / 400-2N - 50/60Hz
POWER SUPPLY

GRUPOS 1
GROUPS

CAPACIDADE DA CALDEIRA 5 L
BOLLER CAPACITY

TORNEIRAS DE AGUA / VAPOR 1 / 1
WATER TAP / STEAM TAP

PESO LIQUIDO 45 kg
NET WEIGHT

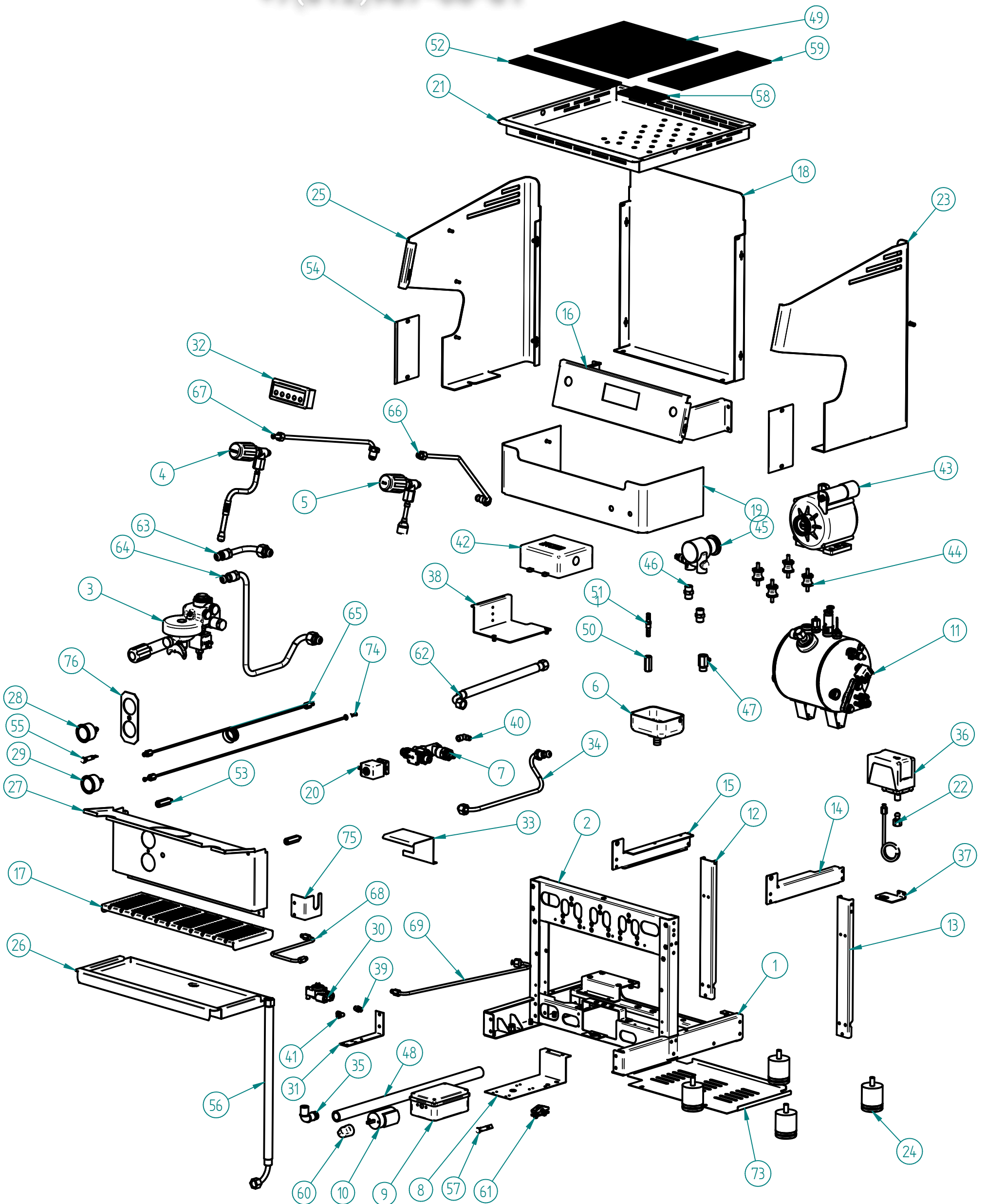
PESO BRUTO 49,5 kg
GROSS WEIGHT

DIMENSÕES (LxPxH) 475 x 563 x 530 mm
DIMENSIONS

DIMENSÕES DA EMBALAGEM (LxPxH) 620 x 620 x 590 mm
PACKAGE DIMENSIONS

MÁQ. CAFÉ ATLANTIC I CV NV

17(812)987-08181

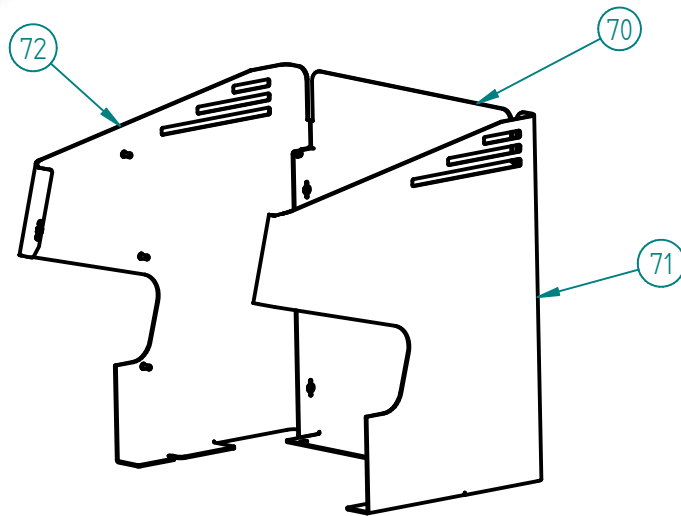


MÁQ. CAFÉ ATLANTIC I CV NV - 2.0.016.1006



MÁQ. CAFÉ ATLANTIC I CV NV

17 (812) 987-08181



MÁQ. CAFÉ ATLANTIC I CV TI NV - 2.0.016.1007

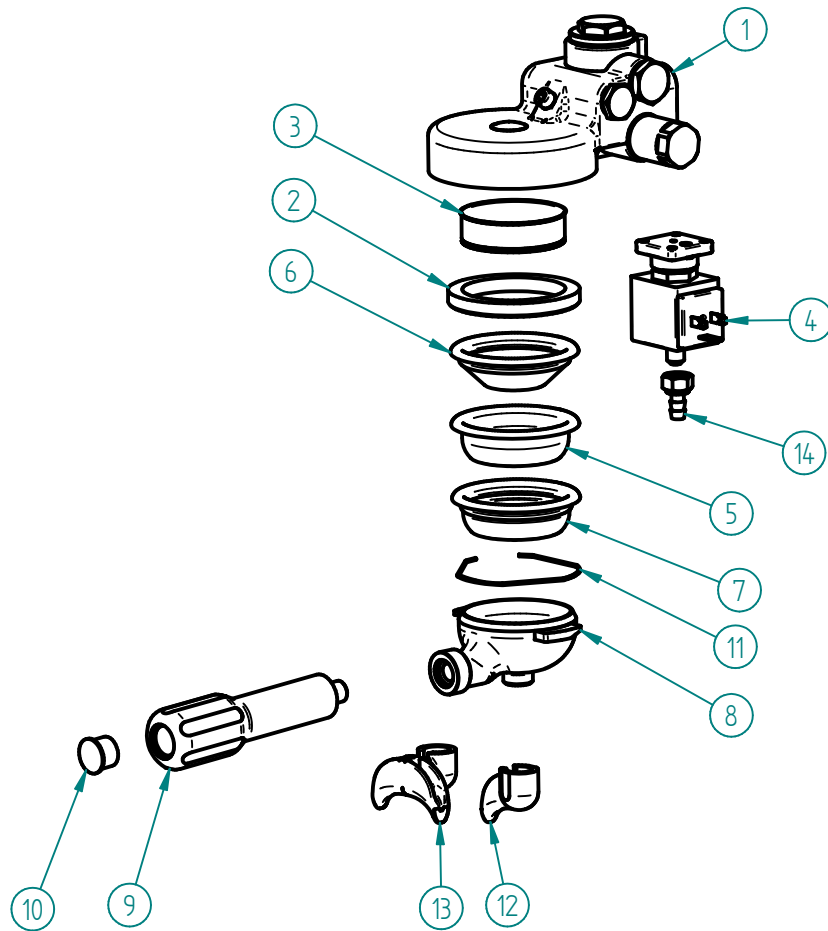
LISTA DE COMPONENTES E ACESSÓRIOS Spare parts list

ITEM Nº	CÓDIGO	DESIGNAÇÃO	QUANT.	ITEM Nº	CÓDIGO	DESIGNAÇÃO	QUANT.
1	7.0.016.1511	CHASSI HORIZONTAL ATLANTIC 1 REBIT	1	39	5.0.000.0725	RACORD G1/8-G1/8 NIQ.	1
2	7.0.016.1512	CHASSI VERTICAL ATLANTIC 1 REBIT	1	40	5.0.000.0728	RACORD L G1/8-G1/8F	1
3		GRUPO ECC-07 C/ ACESSORIOS	1	41	5.0.000.0730	RACORD L G1/8-G1/8	1
4		TORNEIRA VAPOR ATLANTIC C/ ACESSORIOS	1	42	4.0.000.0953	UNIDADE ELECTRONICA GICAR	1
5		TORNEIRA AGUA ATLANTIC C/ ACESSORIOS	1	43	5.0.000.0460	MOTOR 230V/50HZ	1
6	4.0.000.0840	DEPOSITO ESGOTO PLASTICO	1	44	4.0.000.0032	APOIO MOTOR	4
7	4.0.016.0010	BLOCO ENTRADA AGUA ECC-07 (AUT.)	1	45	5.0.000.0040	BOMBA AGUA	1
8	7.0.025.0545	SUPORTE COMUTADOR PRESTIGE REVOL.	1	46	4.0.000.0115	RACORD G3/8-G3/8 (BOMBA)	2
9	4.0.000.0910	CAIXA COMUTADOR MAQ. 2GR	1	47	4.0.000.0040	PORTA FILTRO ENT. AGUA C/ FILTRO NIPLESS	1
10	5.0.000.0061	COMUTADOR (3 POS.) MAQ. CAFE	1	48	4.0.000.0222	TUBO ESGOTO	1
11		CALDEIRA 5LT C/ ACESS.	1	49	4.0.025.0110	GRELHA PLASTICO 20X20	1
12	7.0.016.1054	CANTO POSTERIOR ESQ. ATLANTIC NV	1	50	4.0.000.0190	CAMPANULA DESCARGA GRUPO	1
13	7.0.016.1055	CANTO POSTERIOR DIR. ATLANTIC NV	1	51	4.0.000.0195	RACORD CAMPANULA DESCARGA GRUPO	1
14	7.0.016.1540	REFORÇO LATERAL SUP. DIR. ATLANTIC REBIT	1	52	7.0.016.1240	GRELHA PLASTICO 20x4 ATLANTIC NV	1
15	7.0.016.1542	REFORÇO LATERAL SUP. ESQ. ATLANTIC REBIT	1	53	4.0.016.0050	SEPARADOR PAINEL FRONTAL ATLANTIC	2
16	7.0.016.0485	PAINEL COMANDO SUP. CONJ. INOX ATLANTIC 1 CV	1	54	7.0.016.0230	PROTECÇÃO PAINEL LAT. ATLANTIC	2
17	7.0.016.0225	GRELHA TABULEIRO INF. ATLANTIC 1	1	55	4.0.025.0130	SINALIZADOR VERDE Ø10MM TERM. MACHO	1
18	7.0.016.1125	PAINEL POSTERIOR ATLANTIC 1 NV	1	56	4.0.000.0818	TUBO ALIMENTAÇÃO C/ CURVA 1500MM	1
19	7.0.016.0455	PAINEL COMANDO INF. CONJ. INOX ATLANTIC 1	1	57	4.0.025.0135	SINALIZADOR LARANJA Ø10MM TERM. MACHO	1
20	5.0.000.0124	ELECTROVAL. 2 VIAS 230V/50HZ-ENT. AGUA PARAL.	1	58	7.0.016.1242	GRELHA PLASTICO 7x4 ATLANTIC 1 NV	1
21	7.0.016.1217	TABULEIRO SUPERIOR ATLANTIC 1 NV	1	59	7.0.009.0122	GRELHA PLASTICO 20X7 EUROPA 1 / ATLANTIC 1	1
22	7.0.000.0051	TUBO CALDEIRA PRESSOSTATO REVOL./ATLANTIC	1	60	4.0.025.0015	MANIPULO COMUTADOR	1
23	7.0.016.1105	PAINEL LATERAL DIR. PINT. ATLANTIC NV	1	61	4.0.000.0495	CERRA CABOS PA 238	1
24	4.0.000.0803	PE MAQ. DE CAFE 50x50	4	62	5.0.000.0912	TUBO LIGAÇÃO BOMBA C/ CURVA 285MM	1
25	7.0.016.1115	PAINEL LATERAL ESQ. PINT. ATLANTIC NV	1	63	5.0.000.0945	TUBO SUP. CART. 1ºGR (DIRI/2ºGR (ESQ.) 12MM	1
26	7.0.016.0222	TABULEIRO INFERIOR ATLANTIC 1	1	64	5.0.000.0947	TUBO INFEROR CARTUCHO GRUPO 12mm	1
27	7.0.016.0202	PAINEL FRONTAL ATLANTIC 1	1	65	7.0.000.0020	TUBO CALDEIRA MANOMETRO 1GR/2GR	1
28	5.0.000.0391	MANOMETRO 0-16BAR	1	66	7.0.000.0041	TUBO CALDEIRA TORN. AGUA ATLANTIC	1
29	5.0.000.0392	MANOMETRO 0-2,5BAR	1	67	7.0.000.0042	TUBO CALDEIRA TORN. VAPOR ESQ. ATLANTIC	1
30	5.0.000.1012	CONTADOR VOLUMETRICO Ø1,15-G1/8 C/ LED	1	68	7.0.000.0101	TUBO BLOCO CONT. VOL. 1GR	1
31	7.0.025.0325	SUPORTE CONTADOR VOL. PRESTIGE CV/EUROPA CV	1	69	7.0.000.0113	TUBO CONT. VOL. INJESTOR DIR. (1GR/3GR)	1
32	4.0.000.0955	TECLADO 5T LED VERM. GICAR	1	70	7.0.016.1425	PAINEL POSTERIOR INOX ATLANTIC 1 NV	1
33	7.0.016.0330	CHAPA PROTECÇÃO CONT. VOL. ATLANTIC 1 CV	1	71	7.0.016.1405	PAINEL LATERAL DIR. INOX C/ PORCAS ATLANTIC NV	1
34	7.0.000.0065	TUBO BLOCO CALDEIRA	1	72	7.0.016.1415	PAINEL LATERAL ESQ. INOX C/ PORCAS ATLANTIC NV	1
35	4.0.000.0845	RACORD L DEPOSITO ESGOTO PLASTICO	1	73	7.0.016.1070	BLINDAGEM FUNDO ATLANTIC 1	1
36	5.0.000.0680	PRESSOSTATO 30A/400V 0,5-14BAR	1	74	7.0.000.0066	TUBO BLOCO MANOMETRO	1
37	7.0.016.1060	SUPORTE PRESSOSTATO MAQ. CAFE	1	75	7.0.016.0057	SUPORTE BLOCO DISTRIB. ATLANTIC 1	1
38	7.0.016.0365	SUPORTE UNIDADE ELECT. GICAR 1GR	1	76	7.0.016.0204	SUPORTE MANÓMETROS ATLANTIC	1

MÁO CAFÉ ATLANTIC I CV NV

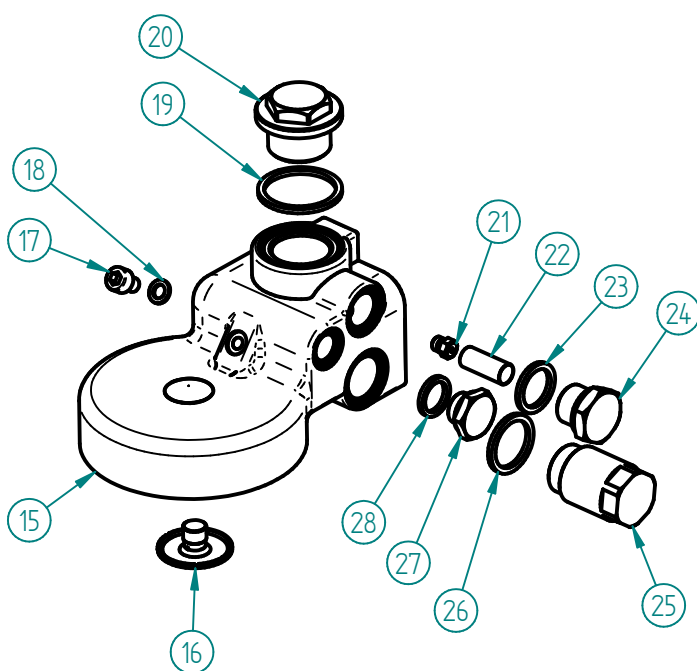
17(812)987-08187

3 - GRUPO ECC-07 C/ ACESSORIOS



ITEM Nº	CODIGO	DESIGNAÇÃO	QUANT.
1	4.0.016.0000	GRUPO ECC-07	1
2	5.0.025.0012	JUNTA PORTA FILTRO 58X74X8,5MM (GR B-61/ECC-07)	1
3	5.0.025.0010	CRIVO GRUPO B-61/ECC-07	1
4	5.0.000.0123	ELECTROVALVULA 3 VIAS 230V - GRUPO	1
5	5.0.000.0167	FILTRO CEGO	1
6	5.0.000.0170	FILTRO 1 BICA 6GR	1
7	5.0.000.0173	FILTRO 2 BICAS 12 GR	1
8	5.0.000.0657	PORTA FILTRO INCLIN. - FIX. 6 MM	1
9	5.0.000.0655	PUNHO PORTA FILTRO INCLIN.	1
10	5.0.000.0654	TAMPA PUNHO PORTA FILTRO INCLIN.	1
11	5.0.000.0411	MOLA PORTA FILTRO 1,2MM	1
12	5.0.000.0104	DISTRIBUIDOR 1 BICA CURVO	1
13	5.0.000.0106	DISTRIBUIDOR 2 BICAS	1
14	4.0.000.0198	RACORD DESCARGA ELECTROVALVULA	1

1 - 4.0.016.0000 - GRUPO ECC-07

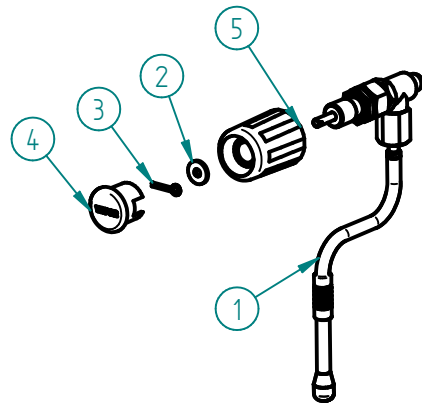


ITEM Nº	CODIGO	DESIGNAÇÃO	QUANT.
15	5.0.016.0100	CORPO GRUPO ECC-07	1
16	5.0.025.0009	DISTRIBUIDOR GRUPO B-61/ECC-07	1
17	5.0.025.0003	PARAFUSO UMBRACO M6X10 INOX (GR B-61/ECC-07)	1
18	5.0.025.0015	JUNTA TEFLON 10X6X1	1
19	5.0.025.0002	JUNTA TEFLON 35X30X2	1
20	5.0.016.0102	TAMPAO SUPERIOR M26X1,5 CROM. GR ECC-07	1
21	5.0.016.0110	INJECTOR 0.7 M6X0,75 (GR ECC-07)	1
22	5.0.025.0023	FITRO INOX INJECTOR	1
23	5.0.025.0022	JUNTA TEFLON 22X17X2	1
24	5.0.025.0021	TAMPAO G3/8 CROM. (GR B-61/GR EC-07)	1
25	5.0.016.0105	INFUSOR GRUPO ECC-07	1
26	5.0.016.0106	JUNTA TEFLON 26X 21X2	1
27	5.0.016.0104	TAMPAO LATERAL G1/4 CROM. GR ECC-07	1
28	5.0.000.0315	JUNTA TEFLON 18X13,5X2MM	1

MÃO SAFÉ ATLANTIC I CV NV

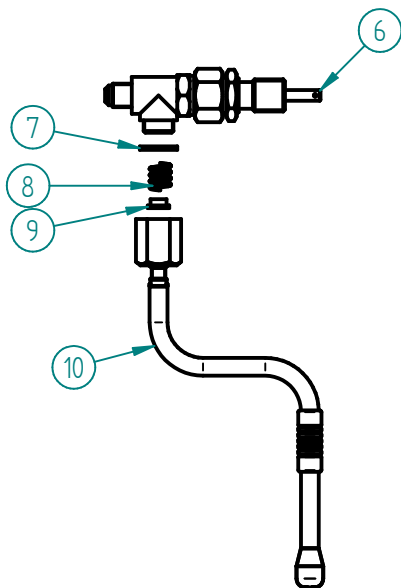
17 (812) 987-08187

4 - TORNEIRA VAPOR ATLANTIC C/ ACESSORIOS



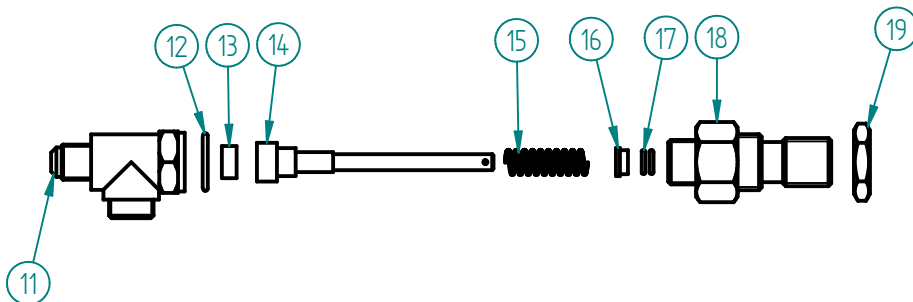
ITEM Nº	CODIGO	DESIGNAÇÃO	QUANT.
1	4.0.016.0020	TORNEIRA ECC-07 G1/4-G1/8F (CONJ. VAPOR)	1
2	4.0.016.0024	ANILHA LATAO MAN. TORN. ECC-07	1
3	4.0.016.0025	GOLPILHA INOX MAN. TORN. ECC-07	1
4	4.0.016.0027	TAMPAO MAN. TORN. ECC-07 (VAPOR)	1
5	4.0.016.0023	MANIPULO TORNEIRA ECC-07	1

1 - 4.0.016.0020 - TORNEIRA ECC-07 G1/4-G1/8F (CONJ. VAPOR)



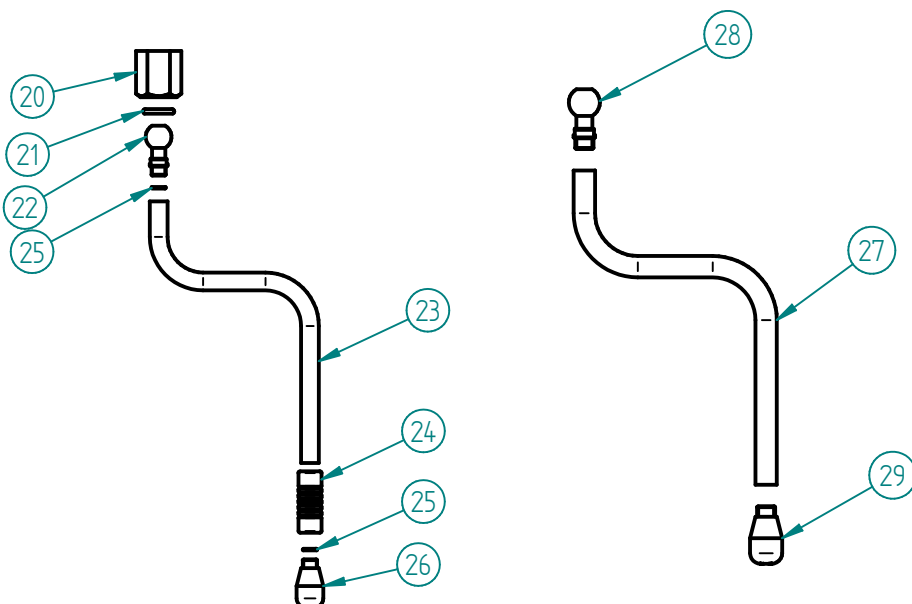
ITEM Nº	CODIGO	DESIGNAÇÃO	QUANT.
6	5.0.016.0350	TORNEIRA ECC-07 G1/4-G1/8F	1
7	5.0.025.1386	JUNTA TEFLON 21X16,8X2	1
8	5.0.025.7060	MOLA TUBO AGUA/VAPOR TORN. EVOL.	1
9	5.0.025.6508	GUIA MOLA TUBO AGUA/VAPOR TORN. EVOL.	1
10	5.0.016.0320	TUBO TORNEIRA VAPOR ATLANTIC (CONJ.)	1

6 - 5.0.016.0350 - TORNEIRA ECC-07 G1/4-G1/8F



ITEM Nº	CODIGO	DESIGNAÇÃO	QUANT.
11	5.0.016.0300	CORPO TORNEIRA ECC-07	1
12	5.0.016.0303	JUNTA COBRE 22X17X2MM TORN. ECC-07	1
13	5.0.016.0301	VEDANTE BORRACHA TORN. ECC-07	1
14	5.0.016.0308	VEIO TORNEIRA ECC-07	1
15	5.0.016.0302	MOLA VEIO TORN. ECC-07	1
16	5.0.016.0305	CASQUILHO VEIO TORN. ECC-07	1
17	5.0.016.0306	ORING VEIO TORN. ECC-07	2
18	5.0.016.0304	RACORD FRONTAL TORN. ECC-07	1
19	4.0.155.0015	PORCA G1/2 LATAO	1

10 - 5.0.016.0320 - TUBO TORNEIRA VAPOR ATLANTIC (CONJ.)



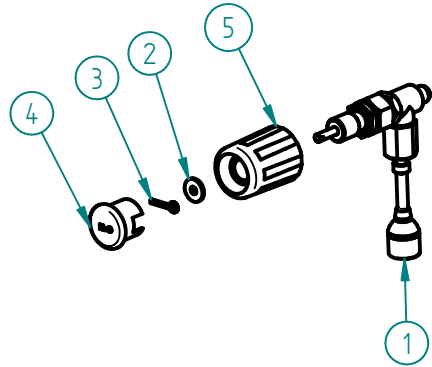
ITEM Nº	CODIGO	DESIGNAÇÃO	QUANT.
20	5.0.016.0321	PORCA TUBO TORN. ATLANTIC	1
21	5.0.025.0205	ORING 12,1x2,7 PORCA TUBO TORN.	1
22	5.0.016.0322	ROTULA TUBO TORN. ATLANTIC M8X1	1
23	5.0.016.0324	TUBO TORNEIRA VAPOR ATLANTIC M8X1	1
24	4.0.000.0814	PINÇA ISOLANTE TUBO VAPOR 10MM	1
25	5.0.016.0323	ORING 6X1 TUBO VAPOR ATLANTIC	2
26	5.0.016.0325	ESPALHADOR VAPOR TORN. ATLANTIC M8X1	1
27	5.0.016.0327	TUBO TORNEIRA VAPOR ATLANTIC M8,5X0,75	1
28	5.0.016.0326	ROTULA TUBO TORN. ATLANTIC M8,5X0,75	1
29	5.0.016.0328	ESPALHADOR VAPOR TORN. ATLANTIC M8,5X0,75	1

(> 05-2010)

MÃO SAFÉ ATLANTIC I CV NV

17 (812) 987-0818

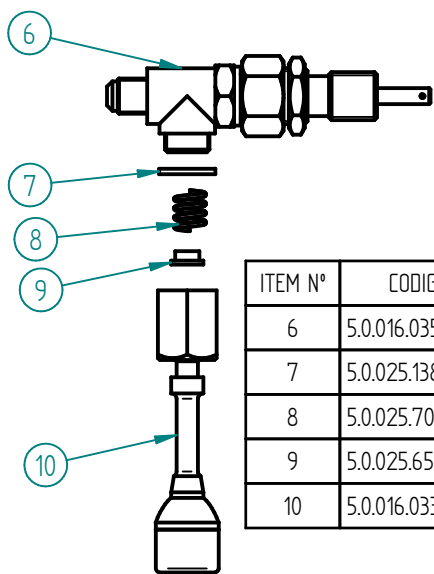
5 - TORNEIRA AGUA ATLANTIC C/ ACESSORIOS



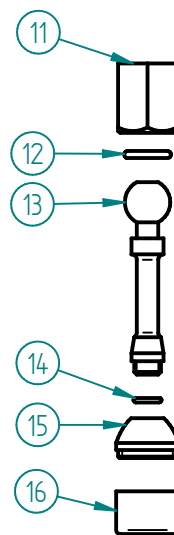
ITEM Nº	CODIGO	DESIGNAÇÃO	QUANT.
1	4.0.016.0021	TORNEIRA ECC-07 G1/4-G1/8F (CONJ. AGUA)	1
2	4.0.016.0024	ANILHA LATAO MAN. TORN. ECC-07	1
3	4.0.016.0025	GOLPILHA INOX MAN. TORN. ECC-07	1
4	4.0.016.0028	TAMPAO MAN. TORN. ECC-07 (AGUA)	1
5	4.0.016.0023	MANIPULO TORNEIRA ECC-07	1

1 - 4.0.016.0021 - TORNEIRA ECC-07 G1/4-G1/8F (CONJ. AGUA)

10 - 5.0.016.0330 - TUBO TORNEIRA AGUA ATLANTIC (CONJ.)

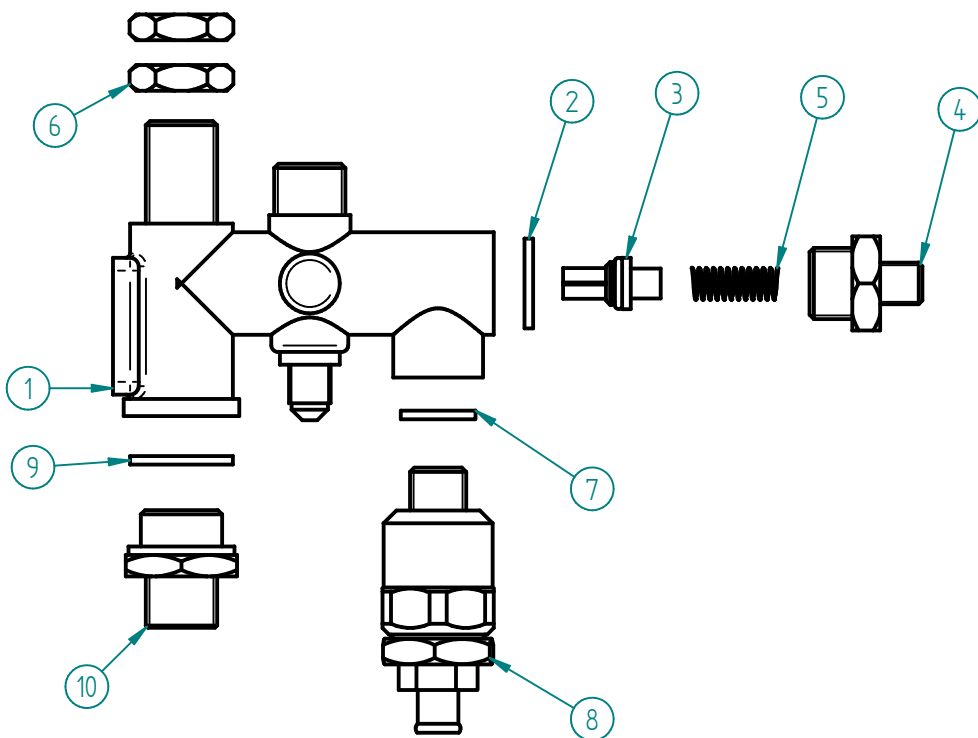


ITEM Nº	CODIGO	DESIGNAÇÃO	QUANT.
6	5.0.016.0350	TORNEIRA ECC-07 G1/4-G1/8F	1
7	5.0.025.1386	JUNTA TEFLON 21X16,8X2	1
8	5.0.025.7060	MOLA TUBO AGUA/VAPOR TORN. EVOL.	1
9	5.0.025.6508	GUIA MOLA TUBO AGUA/VAPOR TORN. EVOL.	1
10	5.0.016.0330	TUBO TORNEIRA AGUA ATLANTIC (CONJ.)	1



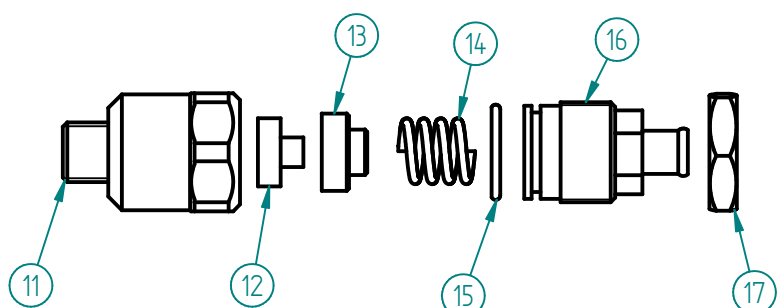
ITEM Nº	CODIGO	DESIGNAÇÃO	QUANT.
11	5.0.016.0321	PORCA TUBO TORN. ATLANTIC	1
12	5.0.025.0205	ORING 12,1x2,7 PORCA TUBO TORN.	1
13	5.0.016.0331	TUBO TORNEIRA AGUA CROM. ATLANTIC	1
14	5.0.000.0565	ORING 7,2X1,9 VEIO TORN. BR-03	1
15	5.0.000.0640	PONTEIRA TUBO ÁGUA	1
16	5.0.000.0148	ESPALHADOR PONTEIRA ÁGUA	1

7 - 4.0.016.0010 - BLOCO ENTRADA AGUA ECC-07 (AUT.)



ITEM Nº	CODIGO	DESIGNAÇÃO	QUANT.
1	5.0.016.0200	CORPO BLOCO AUT. ECC-07	1
2	5.0.025.1386	JUNTA TEFLON 21X16,8X2	1
3	5.0.016.0231	VALVULA ANTI-RETORNO BLOCO ECC-07	1
4	5.0.016.0235	RACORD G3-8 x G1-8 BLOCO ECC-07	1
5	5.0.016.0234	MOLA VALVULA ANTI-RETORNO BLOCO ECC-07	1
6	4.0.000.0045	PORCA G3/8 LATAO (SEXT. 21MM)	2
7	5.0.000.0315	JUNTA TEFLON 18X13,5X2MM	1
8	5.0.016.0220	VALVULA EXPANSAO BLOCO ECC-07	1
9	5.0.016.0211	JUNTA TEFLON 24X19X2	1
10	5.0.016.0215	RACORD M20x1,5-G3/8 BLOCO ECC-07	1

8 - 5.0.016.0220 - VALVULA EXPANSÃO BLOCO ECC-07

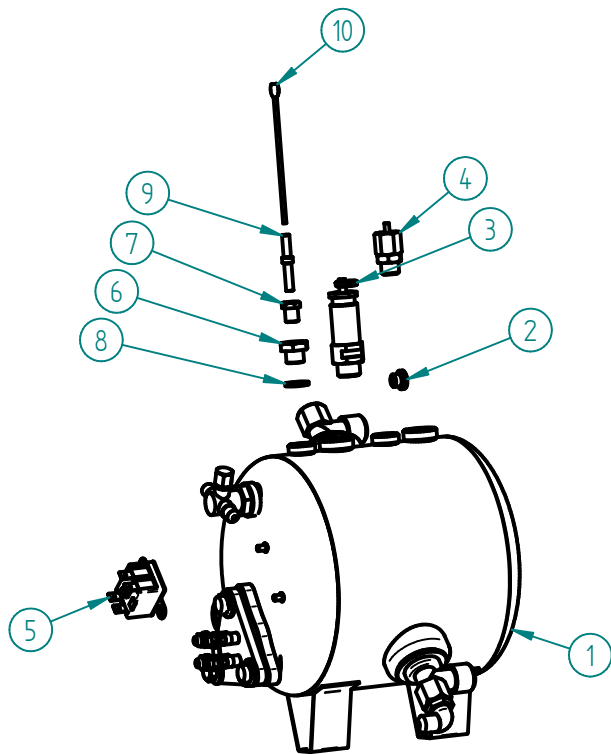


ITEM Nº	CODIGO	DESIGNAÇÃO	QUANT.
11	5.0.016.0222	CORPO VALVULA EXPAN. BLOCO ECC-07	1
12	5.0.016.0223	JUNTA VALVULA EXPAN. BLOCO ECC-07	1
13	5.0.016.0224	SUPORTE JUNTA BLOCO ECC-07	1
14	5.0.016.0214	MOLA 8-16KG BLOCO ECC-07	1
15	5.0.016.0225	ORING 21X17X2	1
16	5.0.016.0226	RACORD M22X1 VALVULA EXPAN. BLOCO ECC-07	1
17	5.0.016.0227	PORCA M22X1 LATAO	1

MÁO CAFÉ ATLANTIC I CV NV

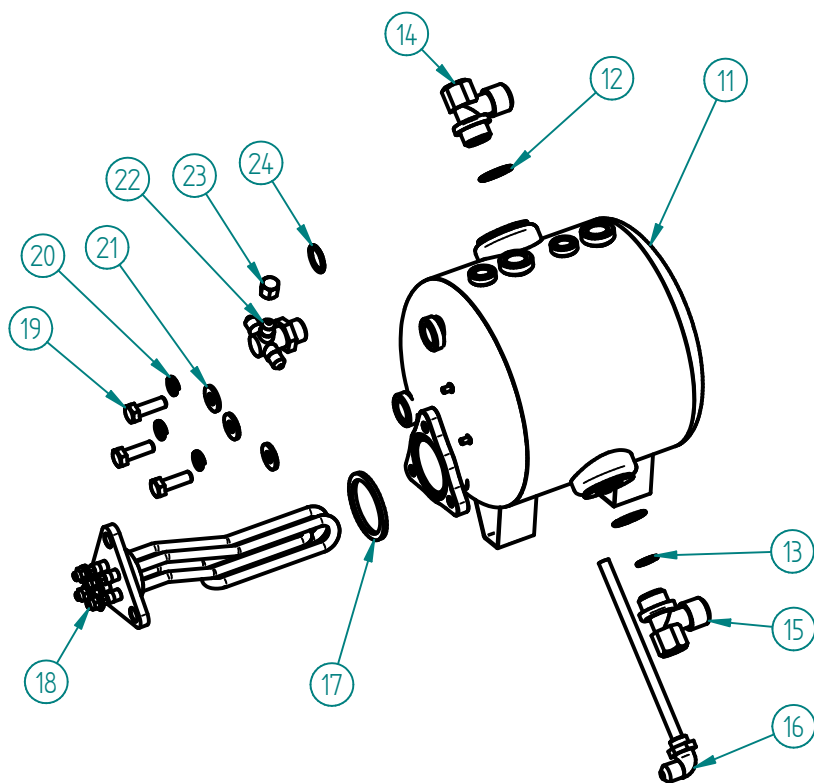
17 (812) 987-08187

11 - CALDEIRA 5LT C/ ACESSORIOS



ITEM Nº	CÓDIGO	DESIGNAÇÃO	QUANT.
1	7.0.000.0509	CALDEIRA 1 GR 5 LT C/ ACESS.	1
2	4.0.016.0003	REDUTOR CAUDAL 4,25MM	1
3	4.0.000.0051	VALVULA SEGURANÇA CALDEIRA	1
4	5.0.000.1002	VALVULA ANTI-VACUO	1
5	4.0.000.0250	TERMOSTATO SEGURANÇA 130°	1
6	4.0.160.0060	RACORD SONDA G1/4 NIQ.	1
7	4.0.160.0061	RACORD SONDA G1/8 NIQ.	1
8	5.0.000.0315	JUNTA TEFLON 18X13,5X2MM	1
9	5.0.000.0317	ISOLANTE TEFLON SONDA MAQ. CAFE	1
10	7.0.000.0750	SONDA Ø2,5X105MM ATLANTIC	1

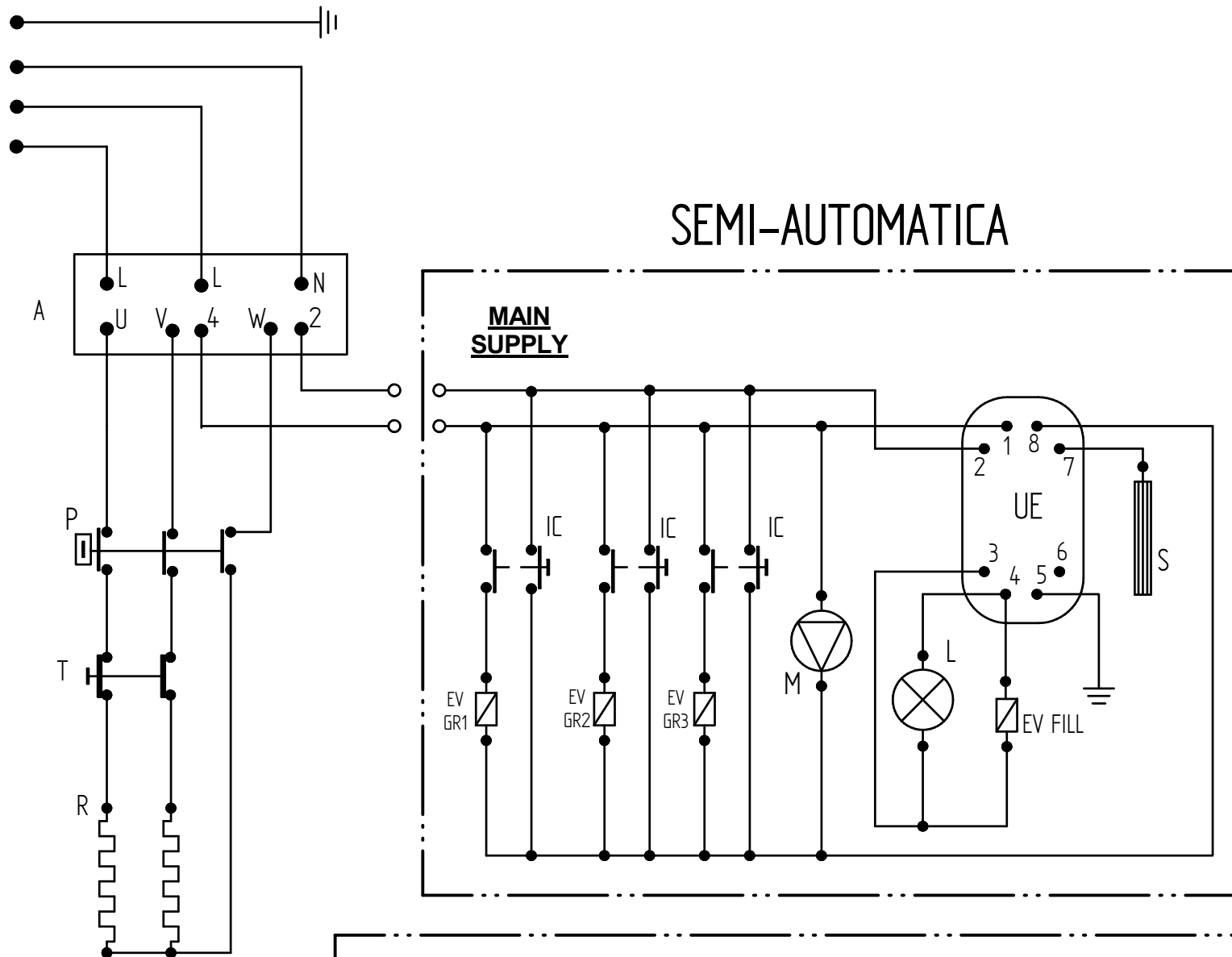
1 - 7.0.000.0509 - CALDEIRA 1GR 5LT C/ ACESS.



ITEM Nº	CÓDIGO	DESIGNAÇÃO	QUANT.
11	7.0.000.0508	CALDEIRA 1 GR 5 LT	1
12	4.0.000.0011	ANILHA 20X26MM (G1/2) COBRE	2
13	4.0.000.0013	ANILHA 13x17MM (G1/4) COBRE	1
14	5.0.000.0720	RACORD L G1/2-G1/2 (SUP. CALD. 12 MM)	1
15	5.0.000.0723	RACORD T G1/2-G1/2-G1/4F (INF. CALD. 12 MM)	1
16	7.0.000.0120	RACORD INJECTOR C/ TUBO	1
17	5.0.000.0307	JUNTA RESISTENCIA REDONDA	1
18	4.0.000.0214	RESISTENCIA TRIANGULAR 1800W 1GR	1
19	4.2.000.9086	PARAFUSO CAB. SEXT. M8X25 ZINC. DIN933	3
20	4.2.000.9147	ANILHA MOLA M8 ZINC. DIN127B	3
21	7.2.000.0015	ANILHA PLANA 2X20X8,5 ZINC.	3
22	4.0.000.0070	RACOR TRIPLO G3/8-3xG1/8	1
23	4.0.000.0150	TAMPAO G1/8F LATAO	1
24	5.0.016.0303	JUNTA COBRE 22X17X2MM TORN. ECC-07	1

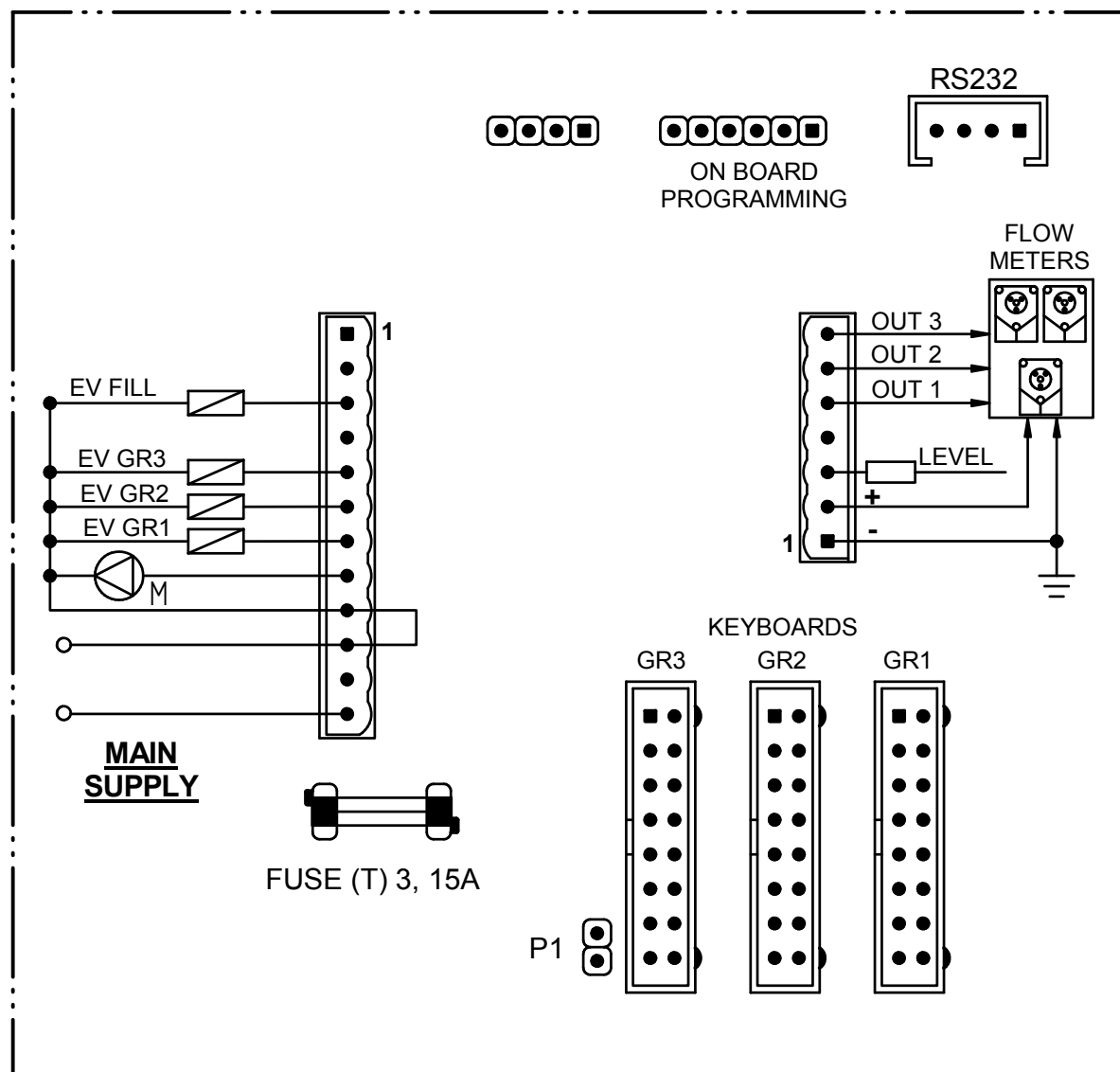
MÁO CAFÉ ATLANTIC I CV NV

ESQUEMA ELECTRICO



LEGENDA:

- A - Interruptor geral
- L - Sinalizador
- P - Pressostato
- T - Termostato
- R - Resistencia
- M - Electrobomba
- S - Sonda
- EV GR1 / GR2 / GR3 - Electrov. grupo1 / 2 / 3
- EV FILL - Electrov. entrada agua
- UE - Base detector de nivel
- IC - Interruptor de cafe



CONTROLLO VOLUMETRICO (CV)