

**fiamma**

ASSISTÊNCIA **TÉCNICA** OFICIAL  
Authorised Servicing



Зип Общепит

vsezip.ru

R00

+7(812)987-08-81

## PLACA DE GRELHAR ELECTRICA



**PLACA DE GRELHAR EGP15.10C MEC FIAMMA - 2.0.334.0002**  
**PLACA DE GRELHAR EGP15.10 MEC FIAMMA - 2.0.334.0003**  
**PLACA DE GRELHAR EGP15.10MC MEC FIAMMA - 2.0.334.0005**  
**PLACA DE GRELHAR EGP15.10M MEC FIAMMA - 2.0.334.0006**

**POTÊNCIA ..... 7000 W**  
*POWER*

**TENSÃO DE ALIMENTAÇÃO ..... 230V-50Hz**  
*POWER SUPPLY*

**TERMOSTATO REGULÁVEL ..... 250 °C**  
*ADJUSTABLE THERMOSTAT*

**ÁREA UTIL DE TRABALHO ..... 955x400 mm**  
*WORKING AREA*

**PESO LIQUIDO ..... 68 kg**  
*NET WEIGHT*

**PESO BRUTO ..... 73 kg**  
*GROSS WEIGHT*

**DIMENSÕES (LxPxH) ..... 1008x530x305 mm**  
*DIMENSIONS (LxPxH)*

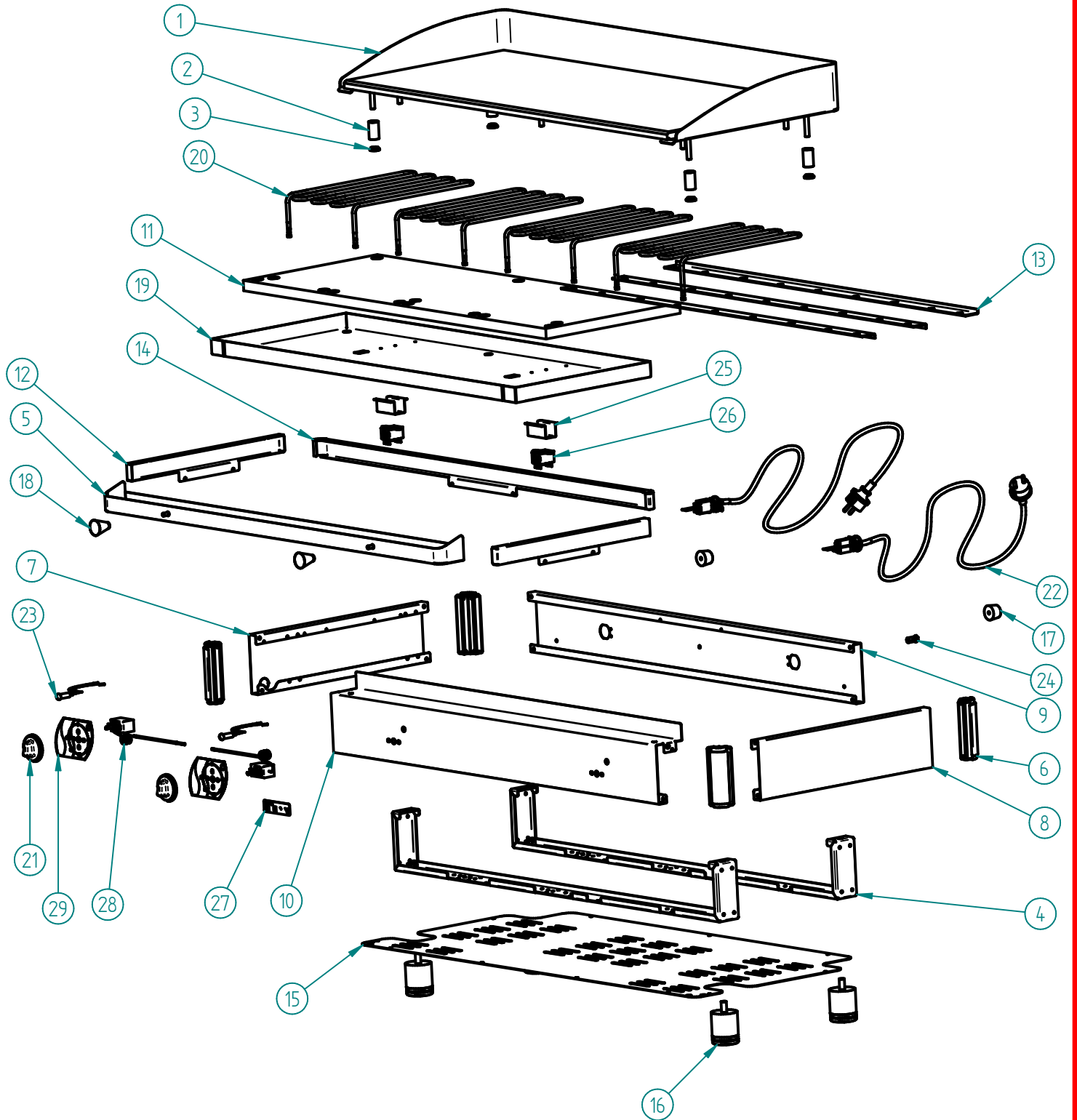
**DIMENSÕES DA EMBALAGEM (LxPxH) ..... 1130x590x360 mm**  
*PACKAGE DIMENSIONS*



vsezip.ru

**PLACA DE GRELHAR ELECTR.CA EGP15.10C /  
EGP15.10 / EGP15.10MC / EGP15.10M MEC FIAMMA**

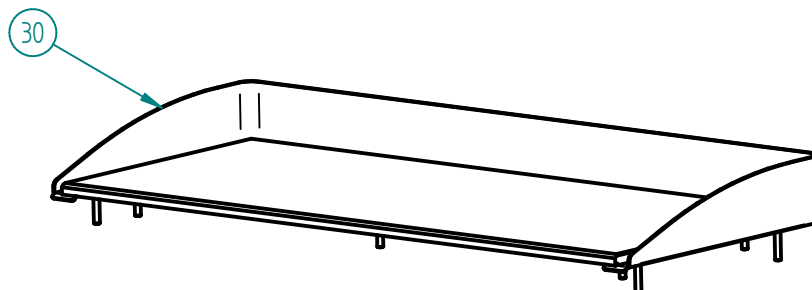
+7(812)987-08 81



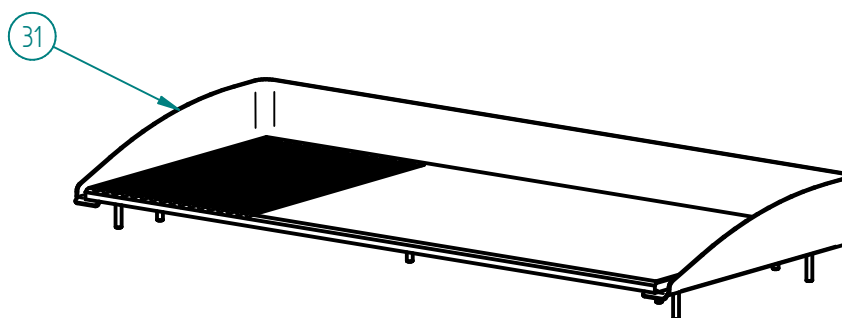
**EGP15.10C MEC FIAMMA - 2.0.334.0002**

vsezip.ru  
+7(812)987-0881

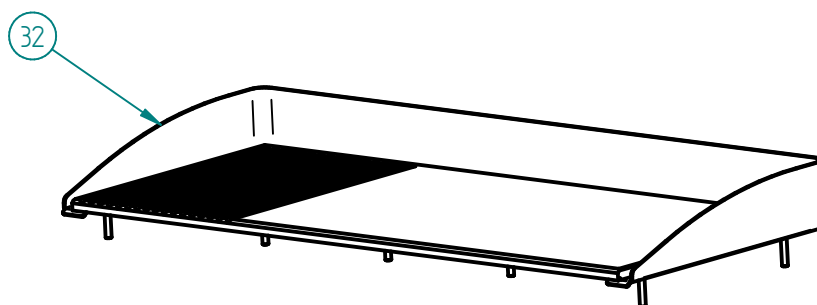
**PLACA DE GRELHAR ELECTR.CA EGP15.10C /  
EGP15.10 / EGP15.10MC / EGP15.10M MEC FIAMMA**



**EGP15.10 MEC FIAMMA - 2.0.334.0003**



**EGP15.10MC MEC FIAMMA - 2.0.334.0005**



**EGP15.10M MEC FIAMMA - 2.0.334.0006**

vsezip.ru  
+7(812)987-0881

**PLACA DE GRELHAS ELECTR.CA EGP15.10C /  
EGP15.10 / EGP15.10MC / EGP15.10M MEC FIAMMA**

LISTA DE COMPONENTES E ACESSÓRIOS  
Spare parts list

ITEM Nº	CÓDIGO	DESIGNAÇÃO	QUANT.
1	7.0.334.0065	PLACA CROMODURO EGP15.10	1
2	4.0.301.0010	CASQUILHO ø19x1,5x33 mm GL500	4
3	4.0.301.0011	GUIA CASQUILHO ø19x1,5x33 mm GL500	4
4	7.0.304.0030	REFORÇO CHASSI GL500.10	2
5	7.0.304.0027	MOLHEIRA GL500.10	1
6	4.0.201.0001	CANTO GL	4
7	7.0.301.0001	PAINEL LATERAL ESQ. GL500	1
8	7.0.301.0002	PAINEL LATERAL DIR. GL500	1
9	7.0.334.0006	PAINEL POSTERIOR EGP 15.10	1
10	7.0.334.0012	PAINEL FRONTAL EGP 15.10	1
11	7.0.334.0039	ISOLAMENTO LA CERAMICA EGP 15.10 (894X335)	1
12	7.0.331.0014	BLINDAGEM LATERAL CHASSI EGP	2
13	7.0.334.0037	FIXADOR DA RESISTÊNCIA EGP15.10	3
14	7.0.334.0013	BLINDAGEM POSTERIOR CHASSI EGP 15.10	1
15	7.0.334.0025	BLINDAGEM DO FUNDO EGP 15.10	1
16	4.0.000.0803	PE MAQ. DE CAFE 50x50	4
17	4.2.000.9247	BATENTE PRETO Nº4	2
18	4.0.065.0004	MANIPULO 607 A C/ ROSCA M6	2
19	7.0.334.0035	BLINDAGEM RESISTÊNCIA EGP 15.10	1
20	4.0.334.0004	RESISTENCIA EGP 15.10 - 1750 W-230 V	4
21	4.0.066.0101	MANIPULO RST ø52 C/ MARCA	2
22	4.0.075.0054	CABO SECTOR CONJ. 3G1,5 (PA 84E)	2
23	4.0.066.0025	SINALIZADOR LARANJA TER. PONT. 350MM SL10207	2
24	4.0.125.0020	BORNE ø10MM	1
25	7.0.201.0055	APOIO TERMOSTATO SEGUR. GL	2
26	4.0.066.0108	TERMOSTATO SEGURANÇA 140°	2
27	4.0.201.0082	ETIQUETA FIAMMA GL (76x19mm)	1
28	4.0.066.0114	TERMOSTATO REGULAVEL 250°	2
29	4.0.331.0080	PAINEL PERSONALIZADO GL 0-250°C	2
30	7.0.334.0061	PLACA AÇO EGP15.10	1
31	7.0.334.0066	PLACA CROMODURO MISTA EGP15.10	1
32	7.0.334.0062	PLACA AÇO MISTA EGP15.10	1

vsezip.ru  
**PLACA DE GRELHA ELECTR.CA EGP15.10C /  
EGP15.10 / EGP15.10MC / EGP15.10M MEC FIAMMA**  
+7(812)987-0881

ESQUEMA ELECTRICO

