



ASSISTÊNCIA **TÉCNICA** OFICIAL
Authorised Servicing



Зип Общепит

vsezip.ru

R00

+7(812)987-08-81

PLACA DE GRELHAR ELECTRICA



- PLACA DE GRELHAR EGP10.8 MEC FIAMMA - 2.0.333.0001**
- PLACA DE GRELHAR EGP15.8C MEC FIAMMA - 2.0.333.0002**
- PLACA DE GRELHAR EGP15.8 MEC FIAMMA - 2.0.333.0003**
- PLACA DE GRELHAR EGP15.8MC MEC FIAMMA - 2.0.333.0005**
- PLACA DE GRELHAR EGP15.8M MEC FIAMMA - 2.0.333.0006**

POTÊNCIA 6000 W
POWER

TENSÃO DE ALIMENTAÇÃO 230V-50Hz
POWER SUPPLY

TERMOSTATO REGULÁVEL 250 °C
ADJUSTABLE THERMOSTAT

ÁREA UTIL DE TRABALHO 755x400 mm
WORKING AREA

PESO LIQUIDO 31,5 kg / 55 kg
NET WEIGHT

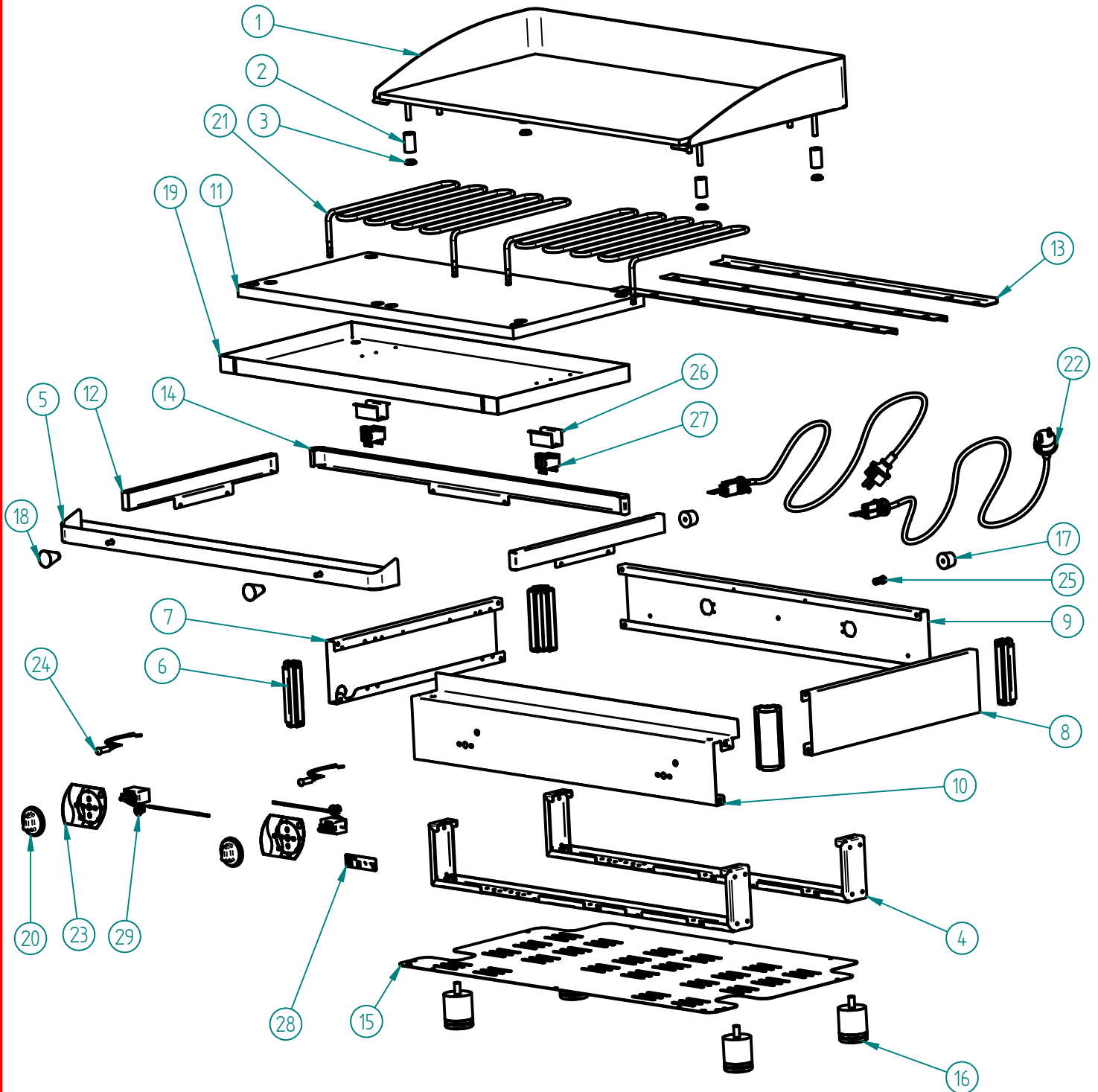
PESO BRUTO 35,5 kg / 59 kg
GROSS WEIGHT

DIMENSÕES (LxPxH) 808x530x305 mm
DIMENSIONS (LxPxH)

DIMENSÕES DA EMBALAGEM (LxPxH)930x590x360 mm
PACKAGE DIMENSIONS

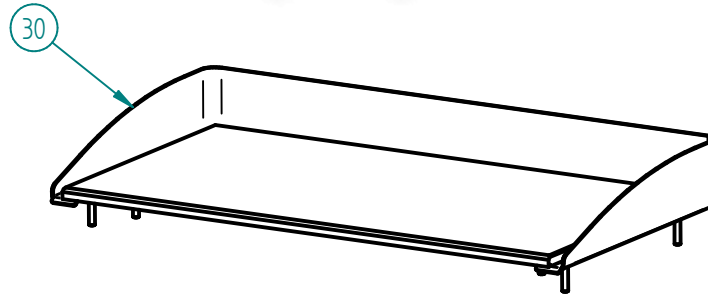


vsezip.ru
+7(812)987-08-81
**PLACA DE GRELHAR ELECTRICA EGP10.8 / EGP15.8C
/ EGP15.8 / EGP15.8MC / EGP15.8M MEC FIAMMA**

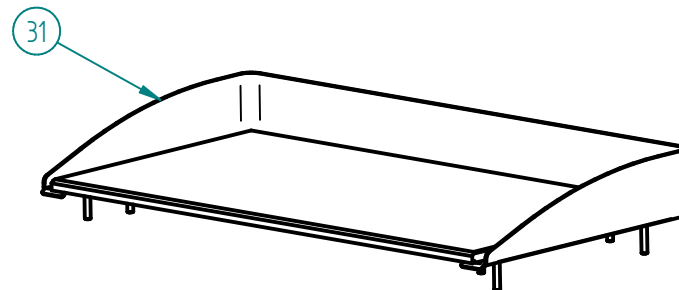


EGP10.8 MEC FIAMMA - 2.0.333.0001

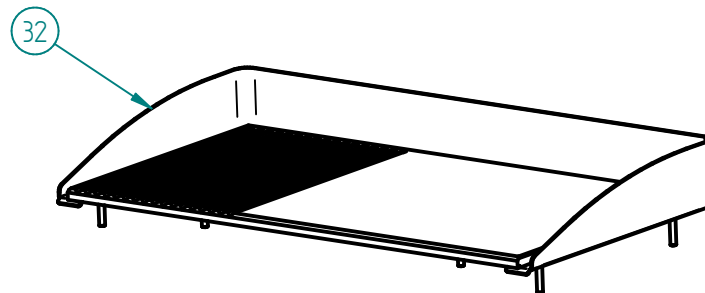
**PLACA DE GRELHAR ELECTRICA EGP10.8 / EGP15.8C
/ EGP15.8 / EGP15.8MC / EGP15.8M MEC FIAMMA**



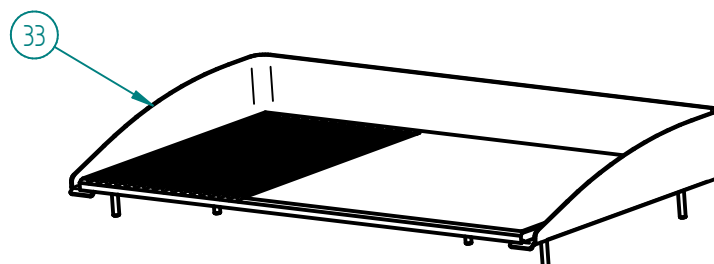
EGP15.8C MEC FIAMMA - 2.0.333.0002



EGP15.8 MEC FIAMMA - 2.0.333.0003



EGP15.8MC MEC FIAMMA - 2.0.333.0005



EGP15.8M MEC FIAMMA - 2.0.333.0006

**PLACA DE GRELHAR ELECTRICA EGP10.8 / EGP15.8C
/ EGP15.8 / EGP15.8MC / EGP15.8M MEC FIAMMA**

LISTA DE COMPONENTES E ACESSÓRIOS
Spare parts list

ITEM Nº	CÓDIGO	DESIGNAÇÃO	QUANT.
1	7.0.333.0069	PLACA DUPLEX EGP10.8	1
2	4.0.301.0010	CASQUILHO \varnothing 19x1,5x33 mm GL500	4
3	4.0.301.0011	GUIA CASQUILHO \varnothing 19x1,5x33 mm GL500	4
4	7.0.303.0030	REFORÇO CHASSI GL500.8	2
5	7.0.303.0027	MOLHEIRA GL500.8	1
6	4.0.201.0001	CANTO GL	4
7	7.0.301.0001	PAINEL LATERAL ESQ. GL500	1
8	7.0.301.0002	PAINEL LATERAL DIR. GL500	1
9	7.0.333.0006	PAINEL POSTERIOR EGP 15.8	1
10	7.0.333.0012	PAINEL FRONTAL EGP 15.8	1
11	7.0.333.0039	ISOLAMENTO LA CERAMICA EGP 15.8 (694X335)	1
12	7.0.331.0014	BLINDAGEM LATERAL CHASSI EGP	2
13	7.0.333.0037	FIXADOR DA RESISTÊNCIA EGP 15.8	3
14	7.0.333.0013	BLINDAGEM POSTERIOR CHASSI EGP 15.8	1
15	7.0.333.0025	BLINDAGEM DO FUNDO EGP 15.8	1
16	4.0.000.0803	PE MAQ. DE CAFE 50x50	4
17	4.2.000.9247	BATENTE PRETO Nº4	2
18	4.0.065.0004	MANIPULO 607 A C/ ROSCA M6	2
19	7.0.333.0035	BLINDAGEM RESISTÊNCIA EGP 15.8	1
20	4.0.066.0101	MANIPULO RST \varnothing 52 C/ MARCA	2
21	4.0.127.0002	RESISTENCIA 3000W 230V PPEF 800	2
22	4.0.075.0054	CABO SECTOR CONJ. 3G1,5 (PA 84E)	2
23	4.0.331.0080	PAINEL PERSONALIZADO GL 0-250°C	2
24	4.0.066.0025	SINALIZADOR LARANJA TER. PONT. 350MM SL10207	2
25	4.0.125.0020	BORNE \varnothing 10MM	1
26	7.0.201.0055	APOIO TERMOSTATO SEGUR. GL	2
27	4.0.066.0108	TERMOSTATO SEGURANÇA 140°	2
28	4.0.201.0082	ETIQUETA FIAMMA GL (76x19mm)	1
29	4.0.066.0114	TERMOSTATO REGULAVEL 250°	2
30	7.0.333.0065	PLACA CROMODURO EGP15.8	1
31	7.0.333.0061	PLACA AÇO EGP15.8	1
32	7.0.333.0066	PLACA CROMODURO MISTA EGP15.8	1
33	7.0.333.0062	PLACA AÇO MISTA EGP15.8	1

vsezip.ru

**PLACA DE GRELHAR ELECTRICA EGP10.8 / EGP15.8C
/ EGP15.8 / EGP15.8MC / EGP15.8M MEC FIAMMA**

ESQUEMA ELECTRICO

