



ASSISTÊNCIA **TÉCNICA** OFICIAL
Authorised Servicing



Зип Общепит

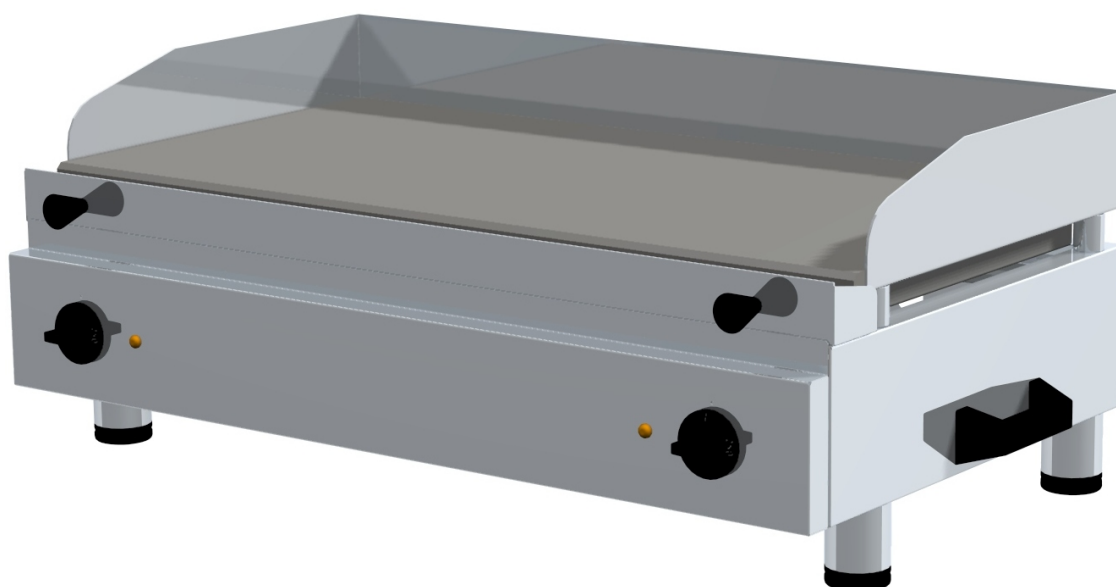
vsezip.ru

R00

+7(812)987-08-81

PLACA DE GRELHAR

PPEF 800 MN



PLACA DE GRELHAR PPEF 800 MN FIAMMA - 2.0.127.0001

PLACA DE GRELHAR PPEF 800 CRD MN FIAMMA - 2.0.127.0005

POTÊNCIA 2 x 3000 W (6000 W)
POWER

TENSÃO DE ALIMENTAÇÃO 230V - 50Hz
POWER SUPPLY

TERMOSTATO REGULÁVEL 2 (250 °C)
ADJUSTABLE THERMOSTAT

ÁREA UTIL DE TRABALHO 800x400 mm
WORKING AREA

PESO LIQUIDO 56,5kg
NET WEIGHT

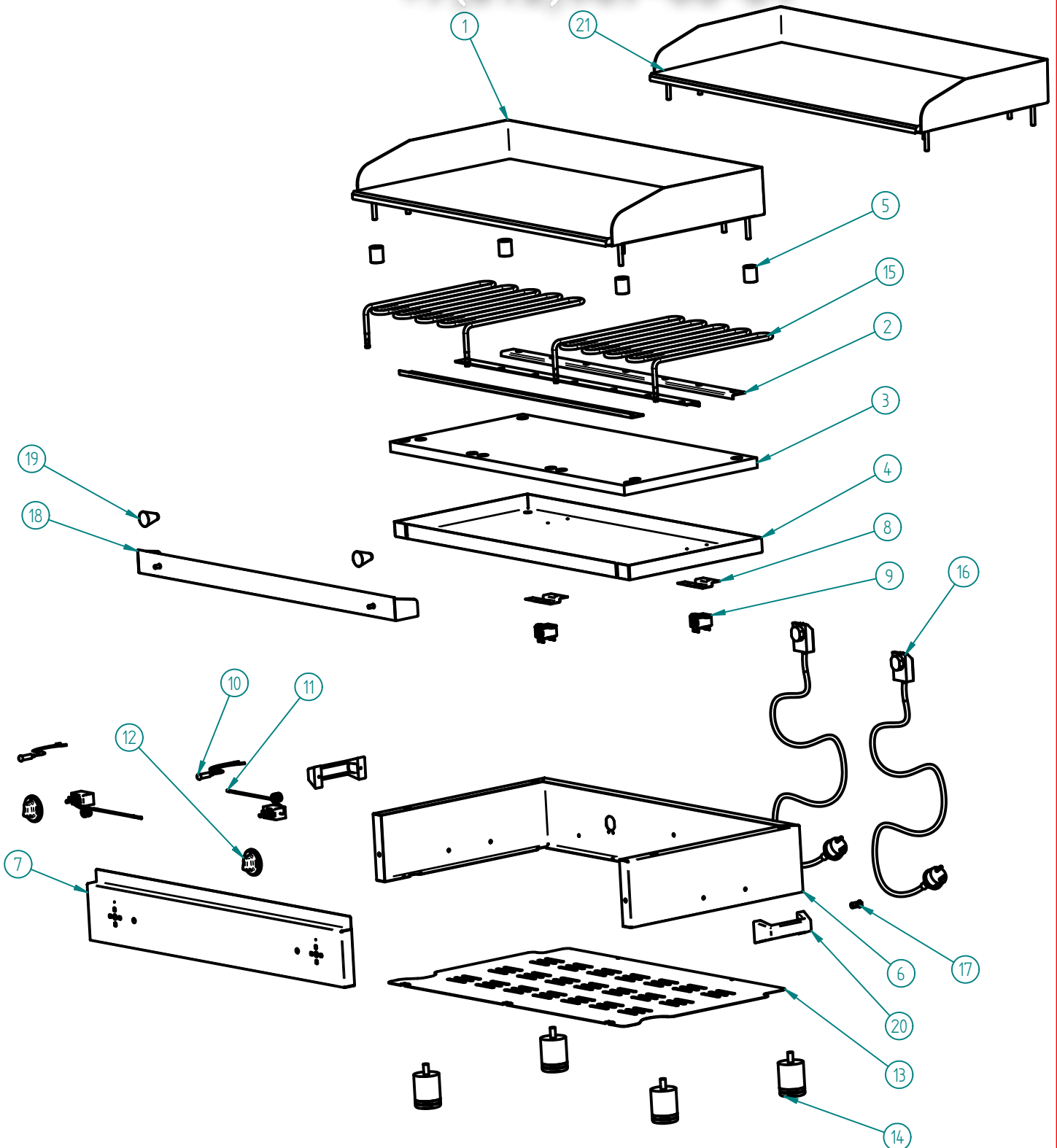
PESO BRUTO 60 kg
GROSS WEIGHT

DIMENSÕES (LxPxH) 810 x 515 x 320 mm
DIMENSIONS (LxPxH)

DIMENSÕES DA EMBALAGEM (LxPxH) 930 x 590 x 340 mm
PACKAGE DIMENSIONS



PLACA DE GRELHAR PPEF 800 MN



PLACA DE GRELHAR PPEF 800 MN FIAMMA - 2.0.127.0001

PLACA DE GRELHAR PPEF 800 CRD MN FIAMMA - 2.0.127.0005

Зип Общепит

R00

vsezip.ru

+7(812)987-08-81

PLACA DE GRELHAR PPEF 800 MN

LISTA DE COMPONENTES E ACESSÓRIOS Spare parts list

ITEM Nº	CODIGO	DESIGNAÇÃO	QUANTIDADE
1	7.0.127.0003	PLACA FERRO CONJ. PPEF 800	1
2	7.0.127.0020	FIXADOR RESISTÊNCIA PPEF 800	3
3	7.0.127.0026	ISOLAMENTO LA CERAMICA PPEF 800	1
4	7.0.127.0018	CAIXA DE PROTECÇÃO DAS RESISTÊNCIAS PPEF 800	1
5	4.0.100.0208	CASQUILHO SUPORTE PLACA PPGF/PPEF	4
6	7.0.127.0105	CHASSI CONJUNTO PPEF 800 MN	1
7	7.0.127.0111	PAINEL FRONTAL PPEF 800 MN	1
8	7.0.125.0014	APOIO TERMOSTATO SEGURANÇA PPEF 600	2
9	4.0.066.0108	TERMOSTATO SEGURANÇA 140°	2
10	4.0.066.0025	SINALIZADOR LARANJA TER. PONT. 350MM SL10207	2
11	4.0.066.0114	TERMOSTATO REGULAVEL 250°	2
12	4.0.066.0100	MANIPULO RST Ø52 0-250	2
13	7.0.127.0024	BLINDAGEM FUNDO PPEF 800	1
14	4.0.000.0803	PE MAQ. DE CAFE 50x50	4
15	4.0.127.0002	RESISTENCIA 3000W 230V PPEF 800	2
16	4.0.075.0053	CABO SECTOR CONJ. 3G1,5	2
17	4.0.125.0020	BORNE Ø10MM	1
18	7.0.122.0017	MOLHEIRA PPGF/PPEF 800	1
19	4.0.065.0004	MANIPULO 607 A C/ ROSCA M6	2
20	4.1.000.6220	PEGADEIRA REF. 58 EM PVC	2
21	7.0.127.0002	PLACA CROMODURO CONJ. PPEF 800 CRD	1

PLACA DE GRELHAR PPEF 800 MN

+7(812)987-08-81

ESQUEMA ELECTRICO

