



## PLACA DE GRELHAR PPEF 600



**PLACA DE GRELHAR PPEF 600 FIAMMA - 2.0.125.0000**

**PLACA DE GRELHAR PPEF 600 CRD FIAMMA - 2.0.125.0004**

**POTÊNCIA ..... 4000 W**  
*POWER*

**TENSÃO DE ALIMENTAÇÃO ..... 230V-50Hz**  
*POWER SUPPLY*

**TERMOSTATO REGULÁVEL ..... 250 °C**  
*ADJUSTABLE THERMOSTAT*

**ÁREA UTIL DE TRABALHO ..... 600x400 mm**  
*WORKING AREA*

**PESO LÍQUIDO ..... 43 kg**  
*NET WEIGHT*

**PESO BRUTO ..... 45.5 kg**  
*GROSS WEIGHT*

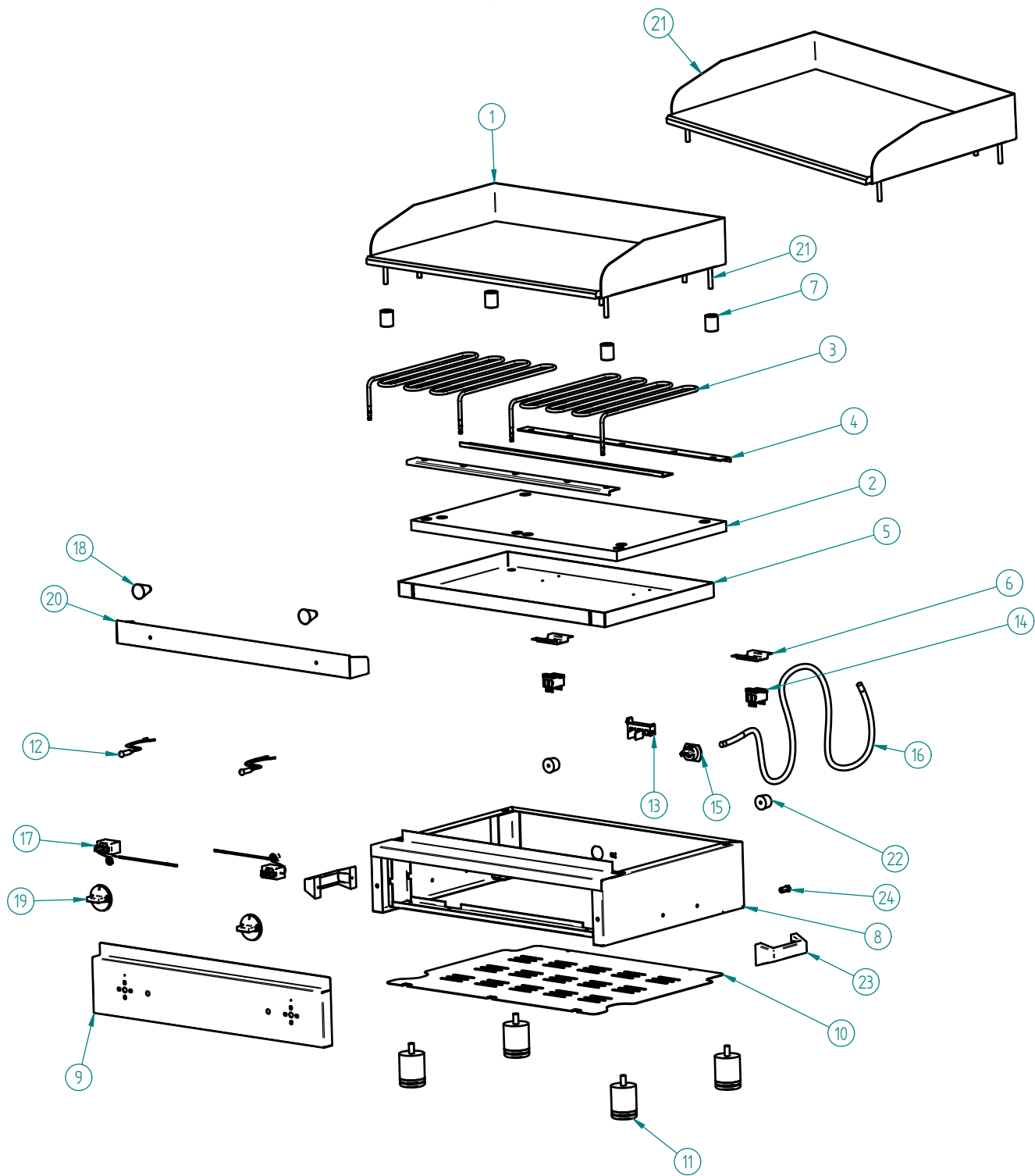
**DIMENSÕES (LxPxH) ..... 605x515x320 mm**  
*DIMENSIONS (LxPxH)*

**DIMENSÕES DA EMBALAGEM (LxPxH) ...730x590x360 mm**  
*PACKAGE DIMENSIONS*

Зип Ощепит

vsezip.ru

PLACA DE GRILHADO PEF 600 81



**PPEF 600 FIAMMA - 2.0.125.0000**

**PPEF 600 CRD FIAMMA - 2.0.125.0004**

# Зип Ощепит

## vsezip.ru

### +7(812)987-08-81

## PLACA DE GRELHAR PPEF 600

### LISTA DE COMPONENTES E ACESSÓRIOS Spare parts list

ITEM Nº	CÓDIGO	DESIGNAÇÃO	QUANT.
1	7.0.125.0003	PLACA FERRO CONJ. PPEF 600	1
2	7.0.125.0026	ISOLAMENTO LA CERAMICA PPEF 600 (544X339)	1
3	4.0.125.0004	RESISTENCIA 2000 W - 230 V	2
4	7.0.125.0020	FIXADOR RESISTÊNCIA PPEF 600	3
5	7.0.125.0018	CAIXA DE PROTECÇÃO DAS RESISTÊNCIAS PPEF 600	1
6	7.0.125.0014	APOIO TERMOSTATO SEGURANÇA PPEF 600	2
7	4.0.100.0208	CASQUILHO SUPORTE PLACA PPGF/PPEF	4
8	7.0.125.0005	CHASSI CONJUNTO PPEF 600	1
9	7.0.125.0011	PAINEL FRONTAL PPEF 600	1
10	7.0.125.0024	BLINDAGEM FUNDO PPEF 600	1
11	4.0.000.0803	PE MAQ. DE CAFE 50x50	4
12	4.0.085.0022	SINALIZADOR LARANJA TER. PONT. 250MM SL10207	2
13	4.0.125.0017	LIGADOR TRIPLO SFK-3F	1
14	4.0.066.0108	TERMOSTATO SEGURANÇA 140°	2
15	4.0.125.0015	CERRA CABOS PA 277	1
16	4.0.125.0010	CABO H07 RN-F 3G2,5	1
17	4.0.066.0114	TERMOSTATO REGULAVEL 250°	2
18	4.0.065.0004	MANIPULO 607 A C/ ROSCA M6	2
19	4.0.066.0112	MANIPULO TERMOSTATO 0-250°	2
20	7.0.120.0017	MOLHEIRA PPGF/PPEF 600	1
21	7.0.125.0002	PLACA CROMODURO CONJ. PPEF 600 CRD	1
22	4.2.000.9247	BATENTE PRETO Nº4	2
23	4.1.000.6220	PEGADEIRA REF. 58 EM PVC	2
24	4.0.125.0020	BORNE Ø10MM	1

Зип Общепит

vsezip.ru

+7(812)987-08-81

PLACA DE GRELHAR PPEF 600

ESQUEMA ELECTRICO

