



## PLACA DE GRELHAR PGF 1200



### PLACA DE GRELHAR PGF 1200 FIAMMA - 2.0.112.0000

**DIMENSÕES (LxPxH mm) ..... 1185x490x235**  
*DIMENSIONS (LxPxH mm)*

**DIM. DA PLACA (LxP mm) ..... 1165x400**  
*PLATE DIMENSIONS (mm)*

**PLACA (CHAPA DE AÇO) ..... 6mm**  
*STEEL PLATE*

**QUEIMADORES (EM AÇO INOX C/ REVESTIMENTO EM TITÂNIO) .... 4**  
*STAINLESS STEEL BURNERS WITH COVERING IN TITANIUM*

**ISQUEIRO PARA QUEIMADOR ..... 4**  
*BURNERS WITH INDIVIDUAL LIGHTER*

**POTÊNCIA (Kw) ..... 9.4 (G 20; G25; G 30; G 31)**  
*POWER (Kw)*

**PESO LIQUIDO ..... 36 kg**  
*NET WEIGHT*

**PESO BRUTO ..... 39 kg**  
*GROSS WEIGHT*

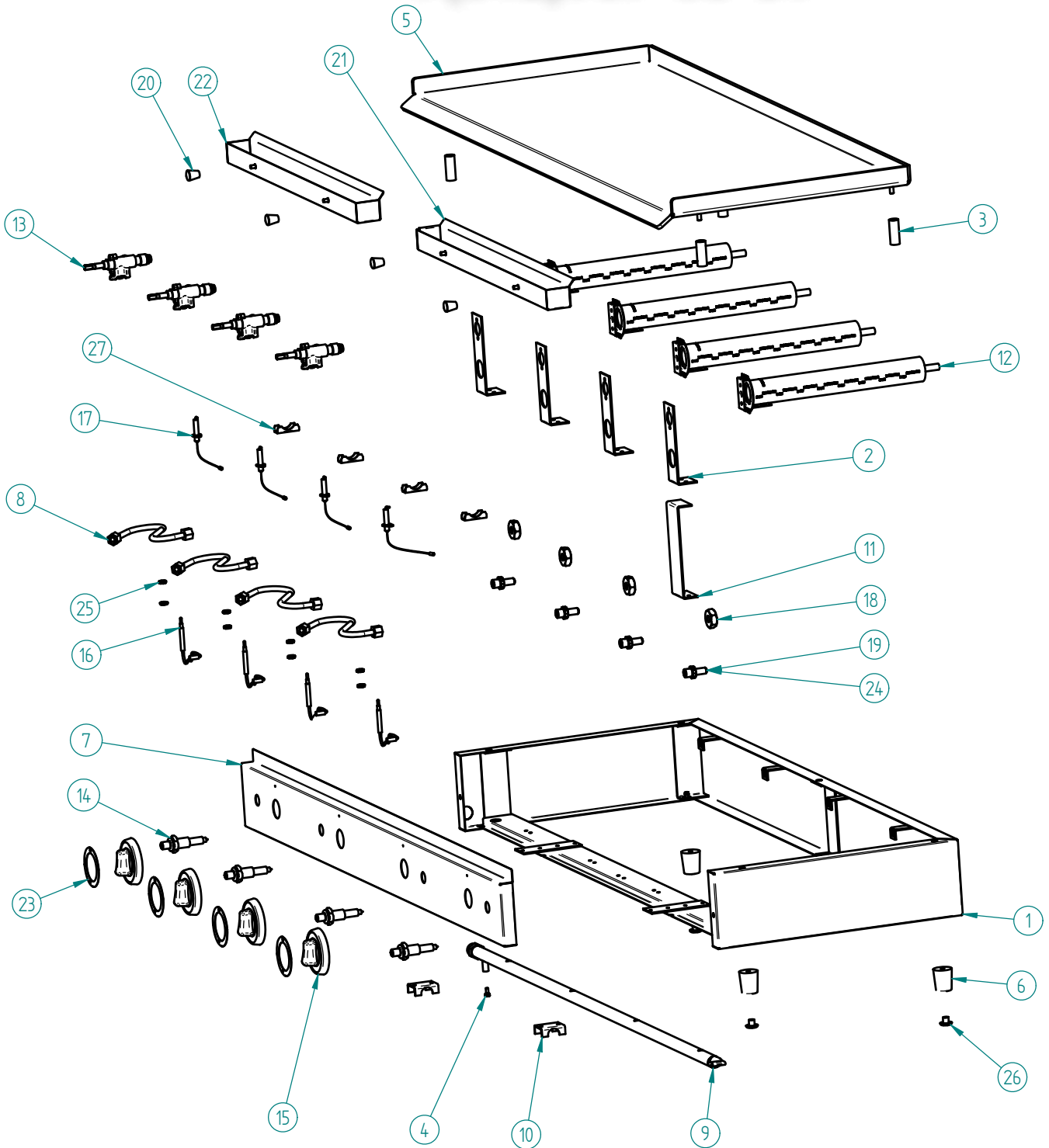
**DIMENSÕES DA EMBALAGEM (LxPxH mm) ..... 1275x575x295**  
*PACKAGE DIMENSIONS (LxPxH)*

Зип Общепит

vsezip.ru

**PLACA DE GRELHAR PGF 1200 FIAMMA**

+7(812)987-08-81



**PLACA DE GRELHAR PGF 1200 FIAMMA - 2.0.112.0000**

# Зип Ощепит

## vsezip.ru

### PLACA DE GRELHAR PGF 1200 FIAMMA

### +7(812)987-08-81

#### LISTA DE COMPONENTES E ACESSÓRIOS

#### Spare parts list

ITEM Nº	CÓDIGO	DESIGNAÇÃO	QUANT.
1	7.0.113.0015	CHASSI CONJ PGF 1200	1
2	7.0.100.0045	APOIO ANTERIOR QUEIMADOR PGF	4
3	7.0.100.0095	CASQUILHO SUPORTE PLACA ZINC. PGF	5
4	7.0.100.0080	PARAFUSO ESPECIAL PGF/PPGF 5370.102.04	1
5	7.0.113.0005	PLACA DE GRELHAR CONJ PGF 1200	1
6	4.0.066.0087	PE FENOLICO GRELHADOR	4
7	7.0.113.0060	PAINEL FRONTAL PGF 1200	1
8	4.0.100.0085	TUBO LIGAÇÃO TORNEIRA INJECTOR GAS	4
9	7.0.113.0065	TUBO DISTRIBUIÇÃO CONJ PGF 1200	1
10	7.0.100.0050	FIXADOR TUBO DISTRIB. PGF/PPGF	2
11	7.0.113.0033	APOIO DA PLACA PGF 1200	1
12	7.0.100.0105	QUEIMADOR CONJ. 2.5kW	4
13	4.0.100.0030	TORNEIRA GAS 1 VIA C/ SEG. LIG. 19MM	4
14	4.0.100.0070	ISQUEIRO GAS	4
15	4.0.100.0005	MANIPULO TORNEIRA PGF	4
16	4.0.100.0055	TERMOPAR GAS	4
17	4.0.100.0075	VELA ISQUEIRO GAS	4
18	7.0.100.0085	PORCA REGULAÇÃO AR ZINC. PGF/PPGF	4
19	4.0.100.0060	INJECTOR GAS 0,8	4
20	4.0.085.0027	MANIPULO FRITADEIRAS (M5)	4
21	7.0.113.0113	MOLHEIRA (600) C/ PATILHA PGF 1200	1
22	7.0.113.0114	MOLHEIRA (600) PGF 1200	1
23	4.0.100.0010	AUTOCOLANTE MANIPULO TORNEIRA PGF	4
24	4.0.100.0065	INJECTOR GAS 1,2	4
25	4.0.100.0056	PORCA M8 TERMOPAR GAS	8
26	4.0.000.0878	ANTIDERRAPANTE P/ MAQ. CAFE	4
27	4.0.100.0035	ABRÇAÇADEIRA TORNEIRA GAS LIG. 19MM	4