



PLACA DE GRELHAR GÁS



PLACA DE GRELHAR GÁS GGP15.10C FIAMMA - 2.0.324.0002 PLACA DE GRELHAR GÁS GGP15.10MC FIAMMA - 2.0.324.0005

DIMENSÕES (LxPxH mm) 1020x510x305
DIMENSIONS (LxPxH mm)

DIM. DA PLACA (LxP mm) 955x400
PLATE DIMENSIONS (mm)

PLACA CHAPA AÇO (mm) 15
DUPLEX PLATE / STEEL PLATE

QUEIMADORES (EM AÇO INOX C/ REVESTIMENTO EM TITÂNIO) 3
STAINLESS STEEL BURNERS WITH COVERING IN TITANIUM

ISQUEIRO PARA QUEIMADOR 3
BURNERS WITH INDIVIDUAL LIGTHER

POTÊNCIA (kW) 11.1 (G20; G30; G31; G25)
POWER (Kw)

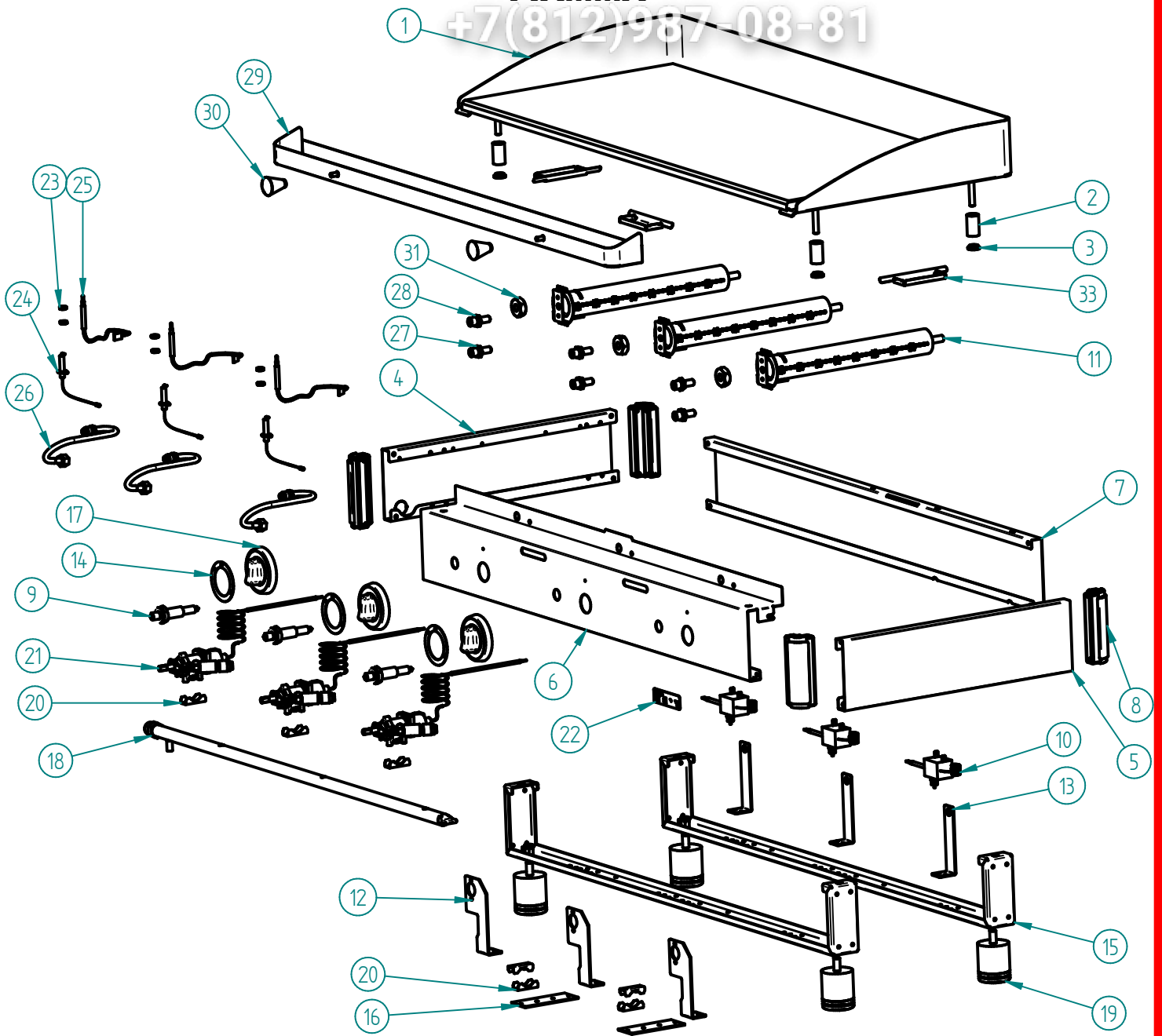
PESO LIQUIDO (kg) 58.5
NET WEIGHT

PESO BRUTO (kg) 62.5
GROSS WEIGHT

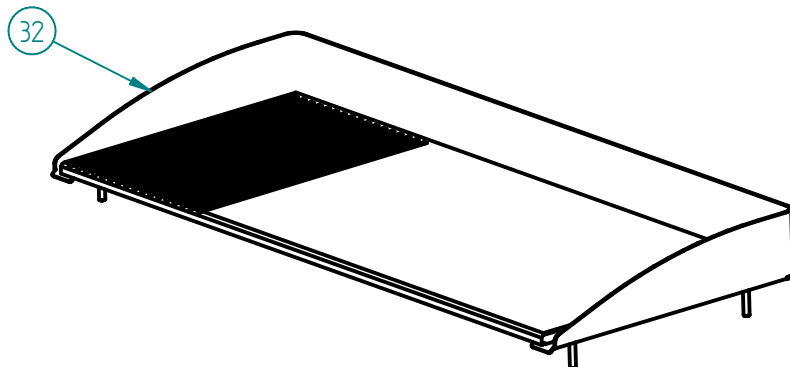
DIMENSÕES DA EMBALAGEM (LxPxH mm) 1130x590x360
PACKAGE DIMENSIONS (LxPxH)

PLACA DE GRELHAR GÁS GGP15.10C / GGP15.10MC
FIAMMA

+7(812)987-08-81



GGP15.10C FIAMMA - 2.0.324.0002



GGP15.10MC FIAMMA - 2.0.324.0005

PLACA DE GRELHAR GÁS GGP15.10C / GGP15.10MC

FIAMMA

+7(812)987-08-81

LISTA DE COMPONENTES E ACESSÓRIOS

Spare parts list

ITEM Nº	CÓDIGO	DESIGNAÇÃO	QUANT.
1	7.0.324.0065	PLACA CROMODURO GGP15.10	1
2	4.0.301.0010	CASQUILHO Ø19x1,5x33 mm GL500	4
3	4.0.301.0011	GUIA CASQUILHO Ø19x1,5x33 mm GL500	4
4	7.0.301.0001	PAINEL LATERAL ESQ. GL500	1
5	7.0.301.0002	PAINEL LATERAL DIR. GL500	1
6	7.0.304.0012	PAINEL FRONTAL GGP.10	1
7	7.0.304.0006	PAINEL POSTERIOR GGP.10	1
8	4.0.201.0001	CANTO GL	4
9	4.0.100.0070	ISQUEIRO GAS	3
10	4.0.100.0220	TERMOSTATO SEGURANÇA 300°	3
11	7.0.120.0038	QUEIMADOR CONJ. 5kW	3
12	7.0.322.0020	SUPORTE ANTERIOR QUEIMADOR PLD	3
13	7.0.322.0021	APOIO POSTERIOR QUEIMADOR PLD	3
14	4.0.100.0222	AUTOCOLANTE TORNEIRA TERMOSTÁTICA (1-7)	3
15	7.0.304.0030	REFORÇO CHASSI GL500.10	2
16	7.0.120.0030	APOIO TUBO DISTRIBUIÇÃO PPGF E PGF	2
17	4.0.301.0001	MANIPULO RST Ø75 TORNEIRA GAS - GL	3
18	7.0.304.0070	TUBO DISTRIBUIÇÃO ZINC. GGP .10	1
19	4.0.000.0803	PE MAQ. DE CAFE 50x50	4
20	4.0.100.0035	ABRÇADEIRA TORNEIRA GAS LIG. 19MM	7
21	4.0.100.0033	TORNEIRA GAS 1 VIA C/TERMOST. LIG.Ø19 FASTON 8X1	3
22	4.0.201.0082	ETIQUETA FIAMMA GL (76x19mm)	1
23	4.0.100.0056	PORCA M8 TERMOPAR GAS	6
24	4.0.100.0075	VELA ISQUEIRO GAS	3
25	4.0.100.0225	TERMOPAR GAS 500MM FASTON 6,3X1	3
26	4.0.100.0087	TUBO LIGAÇÃO TORN. GAS (G1/4F-M13X1)	3
27	4.0.324.0042	INJECTOR GAS 1,00	3
28	4.0.324.0043	INJECTOR GAS 1,45	3
29	7.0.304.0027	MOLHEIRA GL500.10	1
30	4.0.065.0004	MANIPULO 607 A C/ ROSCA M6	2
31	7.0.100.0085	PORCA REGULAÇÃO AR ZINC. PGF/PPGF	3
32	7.0.324.0066	PLACA CROMODURO MISTA GGP15.10	1
33	7.0.322.0051	FIX BOLBOS TORN TERMOSTÁTICA/TERMOSTATO SEG.	3