



ASSISTÊNCIA **TÉCNICA** OFICIAL
Authorised Servicing



Зип Общепит

vsezip.ru

R00

+7(812)987-08-81

PLACA DE GRELHAR GÁS



PLACA DE GRELHAR GÁS GGP15.10 FIAMMA - 2.0.324.0003 PLACA DE GRELHAR GÁS GGP15.10M FIAMMA - 2.0.324.0006

DIMENSÕES (LxPxH mm) 1020x510x305
DIMENSIONS (LxPxH mm)

DIM. DA PLACA (LxP mm) 955x400
PLATE DIMENSIONS (mm)

PLACA CHAPA AÇO (mm) 15
DUPLEX PLATE / STEEL PLATE

QUEIMADORES (EM AÇO INOX C/ REVESTIMENTO EM TITÂNIO) 3
STAINLESS STEEL BURNERS WITH COVERING IN TITANIUM

ISQUEIRO PARA QUEIMADOR 3
BURNERS WITH INDIVIDUAL LIGTHER

POTÊNCIA (kW) 11.1 (G20; G30; G31; G25)
POWER (Kw)

PESO LIQUIDO (kg) 58.5
NET WEIGHT

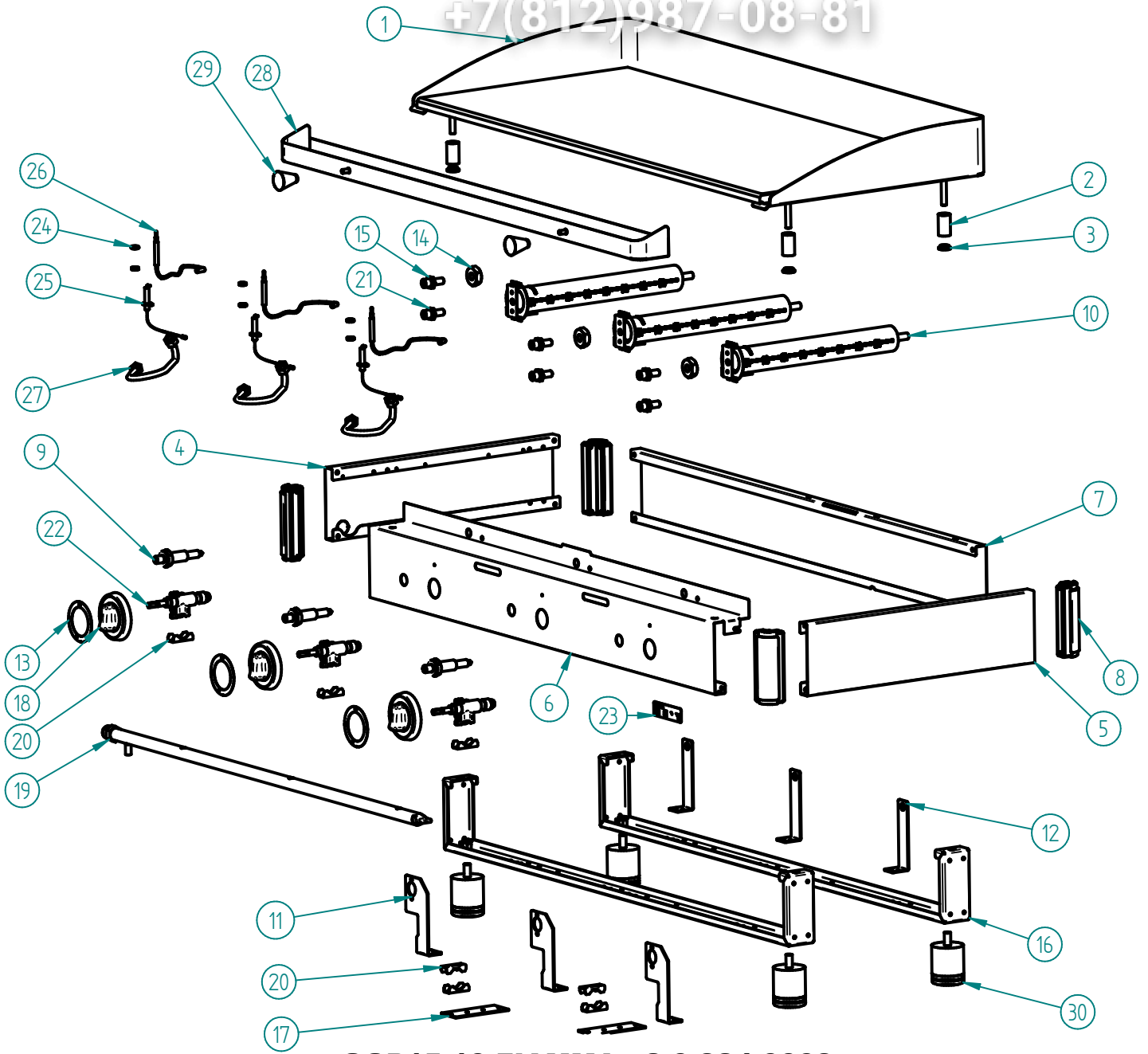
PESO BRUTO (kg) 62.5
GROSS WEIGHT

DIMENSÕES DA EMBALAGEM (LxPxH mm) 1130x590x360
PACKAGE DIMENSIONS (LxPxH)

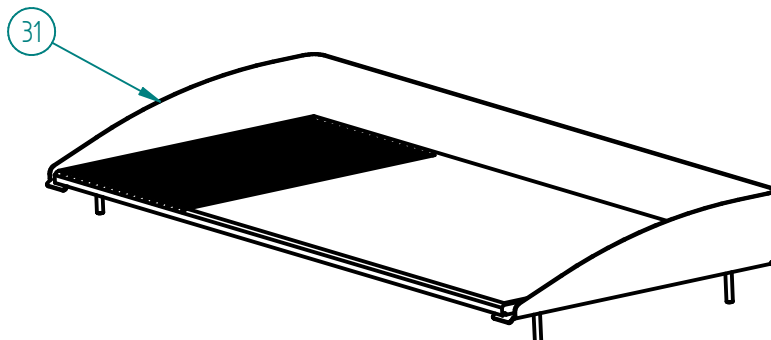


PLACA DE GRELHAR GÁS GGP15.10 / GGP15.10M
FIAMMA

+7(812)987-08-81



GGP15.10 FIAMMA - 2.0.324.0003



GGP15.10M FIAMMA - 2.0.324.0006

PLACA DE GRELHAR GÁS GGP15.10 / GGP15.10M

FIAMMA

+7(812)987-08-81

LISTA DE COMPONENTES E ACESSÓRIOS

Spare parts list

ITEM Nº	CÓDIGO	DESIGNAÇÃO	QUANT.
1	7.0.324.0061	PLACA AÇO GGP15.10	1
2	4.0.301.0010	CASQUILHO \varnothing 19x1,5x33 mm GL500	4
3	4.0.301.0011	GUIA CASQUILHO \varnothing 19x1,5x33 mm GL500	4
4	7.0.301.0001	PAINEL LATERAL ESQ. GL500	1
5	7.0.301.0002	PAINEL LATERAL DIR. GL500	1
6	7.0.304.0012	PAINEL FRONTAL GGP.10	1
7	7.0.304.0006	PAINEL POSTERIOR GGP.10	1
8	4.0.201.0001	CANTO GL	4
9	4.0.100.0070	ISQUEIRO GAS	3
10	7.0.120.0038	QUEIMADOR CONJ. 5kW	3
11	7.0.322.0020	SUPORTE ANTERIOR QUEIMADOR PLD	3
12	7.0.322.0021	APOIO POSTERIOR QUEIMADOR PLD	3
13	4.0.100.0010	AUTOCOLANTE MANIPULO TORNEIRA PGF	3
14	7.0.100.0085	PORCA REGULAÇÃO AR ZINC. PGF/PPGF	3
15	4.0.324.0042	INJECTOR GAS 1,00	3
16	7.0.304.0030	REFORÇO CHASSI GL500.10	2
17	7.0.120.0030	APOIO TUBO DISTRIBUIÇÃO PPGF E PGF	2
18	4.0.301.0001	MANIPULO RST \varnothing 75 TORNEIRA GAS - GL	3
19	7.0.304.0070	TUBO DISTRIBUIÇÃO ZINC. GGP .10	1
20	4.0.100.0035	ABRACADEIRA TORNEIRA GAS LIG. 19MM	7
21	4.0.324.0043	INJECTOR GAS 1,45	3
22	4.0.100.0030	TORNEIRA GAS 1 VIA C/SEG. LIG. \varnothing 19 M8X1	3
23	4.0.201.0082	ETIQUETA FIAMMA GL (76x19mm)	1
24	4.0.100.0056	PORCA M8 TERMOPAR GAS	6
25	4.0.100.0075	VELA ISQUEIRO GAS	3
26	4.0.100.0055	TERMOPAR GAS 220M M8X1	3
27	4.0.100.0085	TUBO LIGAÇÃO TORN. GAS (G1/4F-G1/4F)	3
28	7.0.304.0027	MOLHEIRA GL500.10	1
29	4.0.065.0004	MANIPULO 607 A C/ ROSCA M6	2
30	4.0.000.0803	PE MAQ. DE CAFE 50x50	4
31	7.0.324.0062	PLACA AÇO MISTA GGP15.10	1