



ASSISTÊNCIA **TÉCNICA** OFICIAL
Authorised Servicing



Зип Общепит

vsezip.ru

R00

+7(812)987-08-81

PLACA DE GRELHAR GÁS



PLACA DE GRELHAR GÁS GGP10.8 FIAMMA - 2.0.323.0001
PLACA DE GRELHAR GÁS GGP15.8 FIAMMA - 2.0.323.0003
PLACA DE GRELHAR GÁS GGP15.8M FIAMMA - 2.0.323.0006

DIMENSÕES (LxPxH mm) 820x510x305
DIMENSIONS (LxPxH mm)

DIM. DA PLACA (LxP mm) 755x400
PLATE DIMENSIONS (mm)

PLACA (CHAPA DUPLEX / CHAPA AÇO (mm)) 10 / 15
DUPLEX PLATE / STEEL PLATE

QUEIMADORES (EM AÇO INOX C/ REVESTIMENTO EM TITÂNIO) 3
STAINLESS STEEL BURNERS WITH COVERING IN TITANIUM

ISQUEIRO PARA QUEIMADOR 3
BURNERS WITH INDIVIDUAL LIGHTER

POTÊNCIA (kW) 8.7 (G20; G30; G31; G25)
POWER (Kw)

PESO LIQUIDO GGP10 / GGP15 (kg) 23 / 46.5
NET WEIGHT

PESO BRUTO GGP10 / GGP15 (kg) 28 / 51.5
GROSS WEIGHT

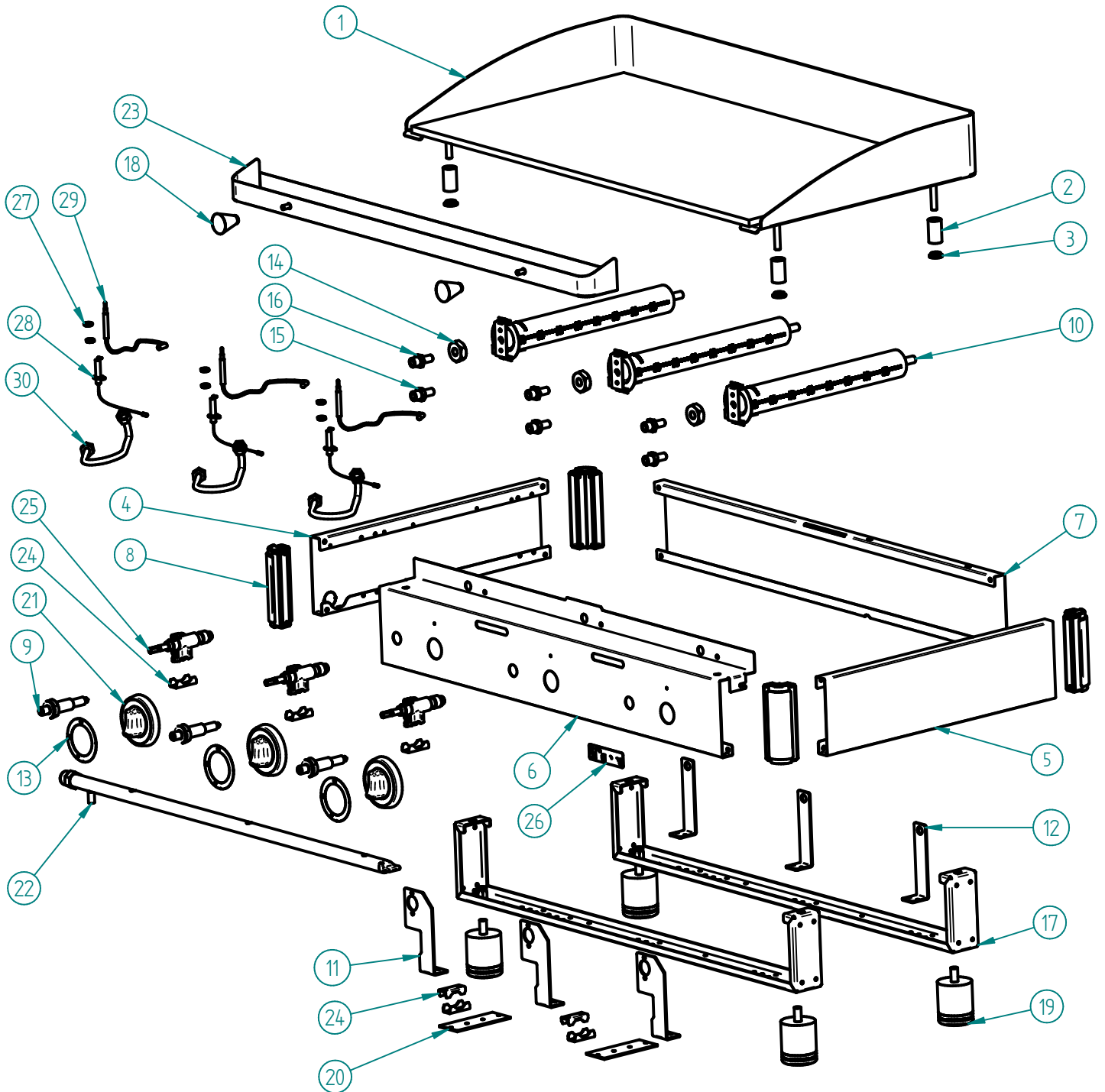
DIMENSÕES DA EMBALAGEM (LxPxH mm) 930x590x360
PACKAGE DIMENSIONS (LxPxH)



EXPLOSAO_GGP10.8_GGP15.8_GG15.8M_R00B_201209

Pag. 1/4

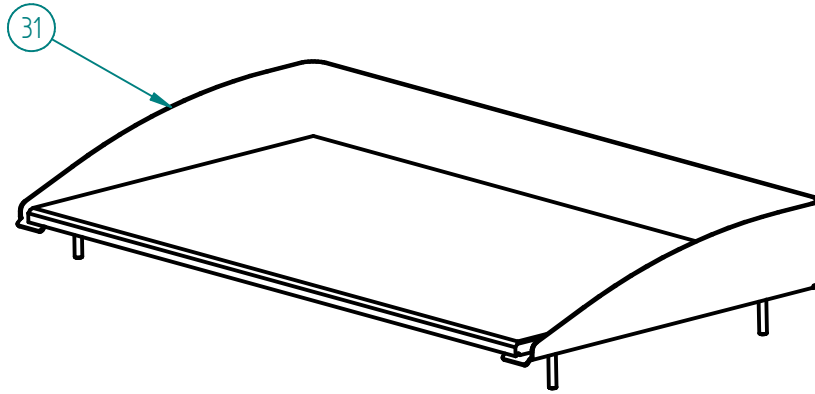
**PLACA DE GRELHAR GÁS GGP10.8 / GGP15.8 /
GGP15.8M FIAMMA**
+7(812)987-08-81



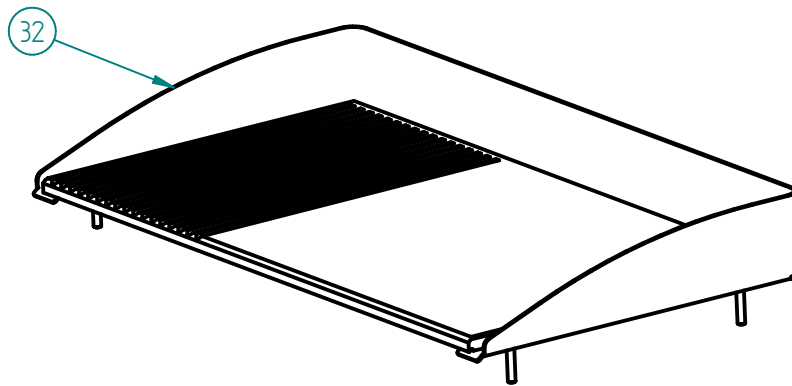
GGP10.8 FIAMMA - 2.0.323.0001

Зип Общепит

PLACA DE GRELHAR GÁS GGP10.8 / GGP15.8 /
GGP15.8M FIAMMA
+7(812)987-08-81



GGP15.8 FIAMMA - 2.0.323.0003



GGP15.8M FIAMMA - 2.0.323.0006

PLACA DE GRELHAR GÁS GGP10.8 / GGP15.8 / GGP15.8M FIAMMA

+7(812)987-08-81

LISTA DE COMPONENTES E ACESSÓRIOS

Spare parts list

ITEM Nº	CÓDIGO	DESIGNAÇÃO	QUANT.
1	7.0.323.0069	PLACA DUPLEX GGP10.8	1
2	4.0.301.0010	CASQUILHO \varnothing 19x1,5x33 mm GL500	4
3	4.0.301.0011	GUIA CASQUILHO \varnothing 19x1,5x33 mm GL500	4
4	7.0.301.0001	PAINEL LATERAL ESQ. GL500	1
5	7.0.301.0002	PAINEL LATERAL DIR. GL500	1
6	7.0.303.0012	PAINEL FRONTAL GGP.8	1
7	7.0.303.0006	PAINEL POSTERIOR GGP.8	1
8	4.0.201.0001	CANTO GL	4
9	4.0.100.0070	ISQUEIRO GAS	3
10	7.0.120.0038	QUEIMADOR CONJ. 5kW	3
11	7.0.322.0020	SUPORTE ANTERIOR QUEIMADOR PLD	3
12	7.0.322.0021	APOIO POSTERIOR QUEIMADOR PLD	3
13	4.0.100.0010	AUTOCOLANTE MANIPULO TORNEIRA PGF	3
14	7.0.100.0085	PORCA REGULAÇÃO AR ZINC. PGF/PPGF	3
15	4.0.100.0067	INJECTOR GAS 1,3	3
16	4.0.100.0062	INJECTOR GAS 0,9	3
17	7.0.303.0030	REFORÇO CHASSI GL500.8	2
18	4.0.065.0004	MANIPULO 607 A C/ ROSCA M6	2
19	4.0.000.0803	PE MAQ. DE CAFE 50x50	4
20	7.0.120.0030	APOIO TUBO DISTRIBUIÇÃO PPGF E PGF	2
21	4.0.301.0001	MANIPULO RST \varnothing 75 TORNEIRA GAS - GL	3
22	7.0.303.0070	TUBO DISTRIBUIÇÃO ZINC. GGP .8	1
23	7.0.303.0027	MOLHEIRA GL500.8	1
24	4.0.100.0035	ABRAÇADEIRA TORNEIRA GAS LIG. 19MM	7
25	4.0.100.0030	TORNEIRA GAS 1 VIA C/SEG. LIG. \varnothing 19 M8X1	3
26	4.0.201.0082	ETIQUETA FIAMMA GL (76x19mm)	1
27	4.0.100.0056	PORCA M8 TERMOPAR GAS	6
28	4.0.100.0075	VELA ISQUEIRO GAS	3
29	4.0.100.0055	TERMORPAR GAS 220M M8X1	3
30	4.0.100.0085	TUBO LIGAÇÃO TORN. GAS (G1/4F-G1/4F)	3
31	7.0.323.0061	PLACA AÇO GGP15.8	1
32	7.0.323.0062	PLACA AÇO MISTA GGP15.8	1