



**GRELHADORES
 VITROCERÂMICOS**



GRELHADOR VITROCERÂMICO VCR 8 NV FIAMMA

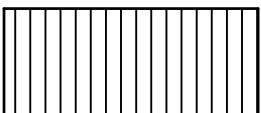
VCR 8L TL - 2.0.142.1001



VCR 8L TC - 2.0.142.1002



VCR 8C TC - 2.0.142.1003



DIMENSÕES (LxPxH) 680x505x180 mm
DIMENSIONS (LxPxH)

POTÊNCIA 3400 W
POWER

TENSÃO DE ALIMENTAÇÃO 230V-50Hz
POWER SUPPLY

TERMOSTATO REGULÁVEL 2x250 °C
ADJUSTABLE THERMOSTAT

ÁREA UTIL DE TRABALHO 2x(227x255) mm
WORKING AREA

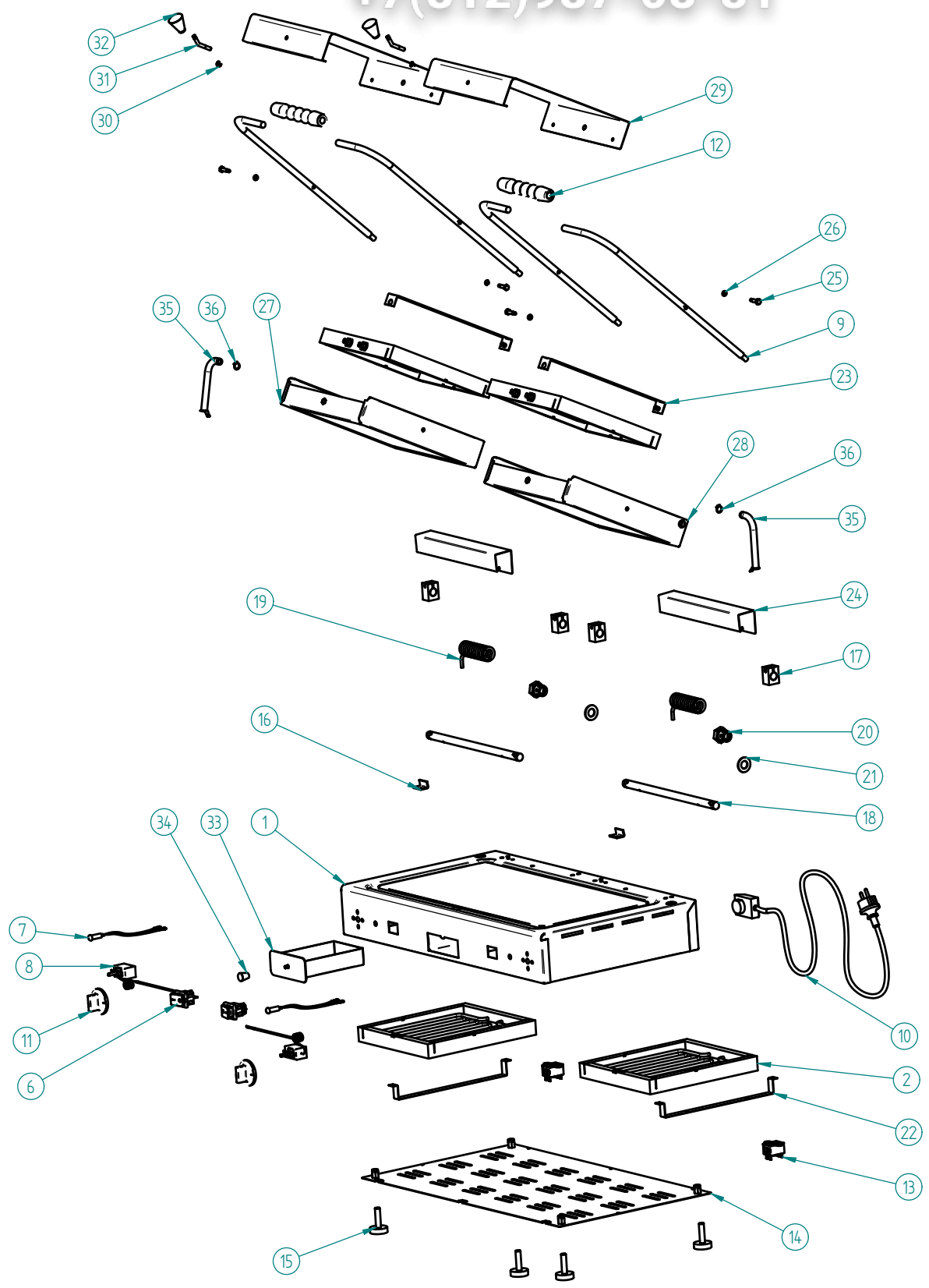
PESO LIQUIDO 21.5 kg
NET WEIGHT

PESO BRUTO 24 kg
GROSS WEIGHT

DIMENSÕES DA EMBALAGEM (LxPxH) 770x570x270 mm
PACKAGE DIMENSIONS

**GRELHADOR VITROCERAMICO VCR 8L TL NV /
VCR 8C TL NV / VCR 8C TC NV FIAMMA**

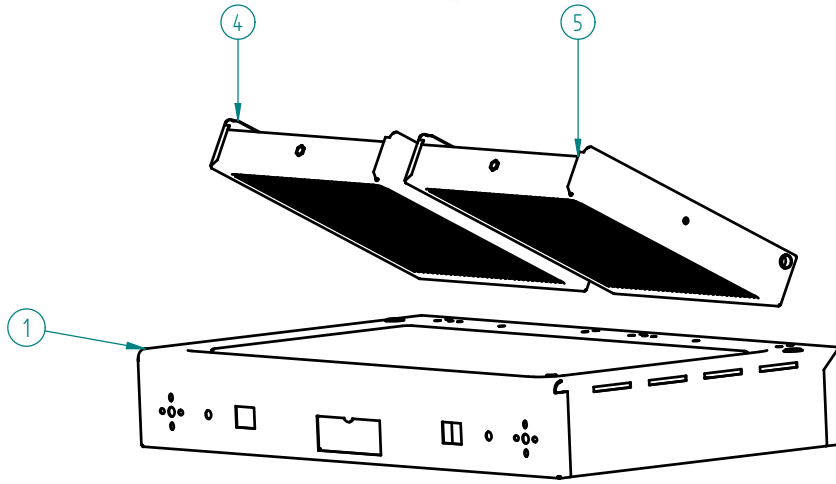
+7(812)987-08-81



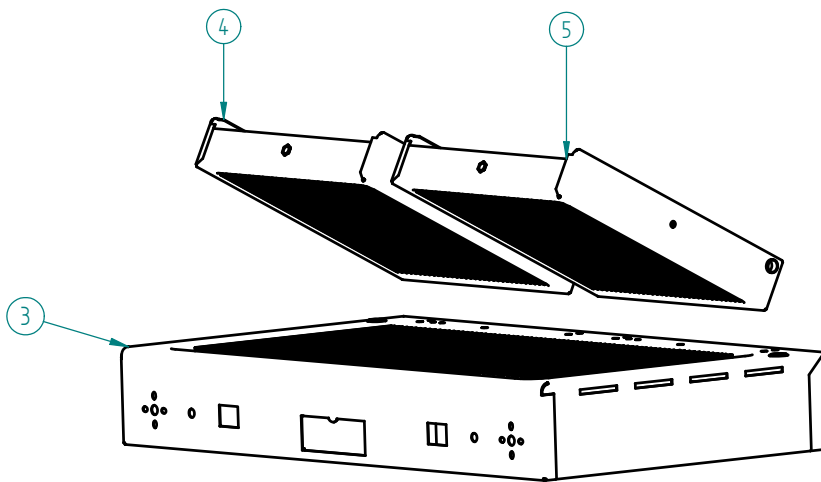
VCR 8L TL NV- 2.0.142.1001

**GRELHADOR VITROCERAMICO VCR 8L TL NV /
VCR 8C TL NV / VCR 8C TC NV FIAMMA**

+7(812)987-08-81



VCR 8L TC NV - 2.0.142.1002

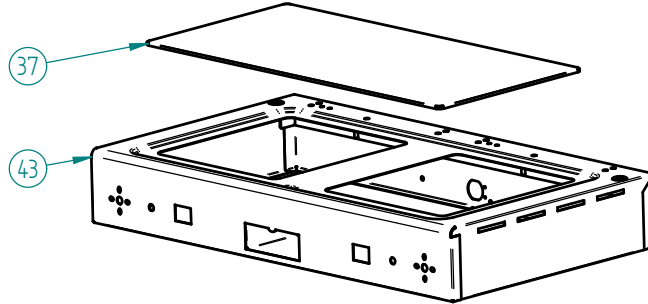


VCR 8C TC NV - 2.0.142.1003

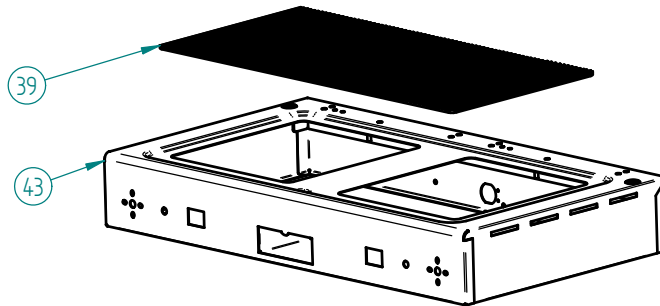
**GRELHADOR VITROCERAMICO VCR 8L TL NV /
VCR 8C TL NV / VCR 8C TC NV FIAMMA**

+7(812)987-08-81

1 - 7.0.142.0122 - CHASSI CONJ. VCR 8 ESTAMP. + VIDRO LISO

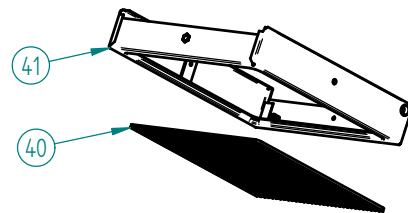
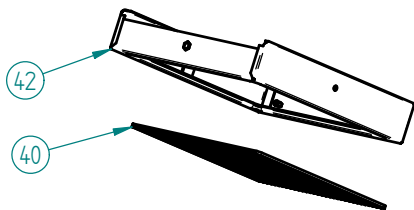


3 - 7.0.142.0120 - CHASSI CONJ. VCR 8 ESTAMP. + VIDRO CANEL.



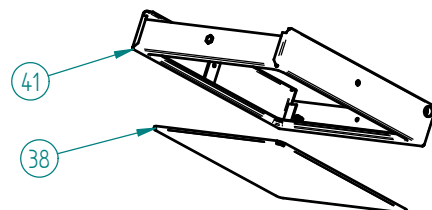
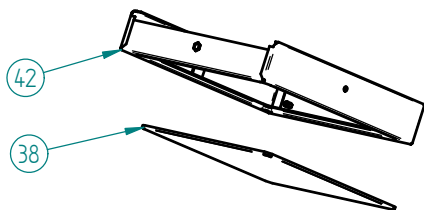
4 - 7.0.142.0261 - ARO ESQ. CONJ. VCR 8 ESTAMP. NV + VIDRO CANEL

5 - 7.0.142.0260 - ARO DIR CONJ. VCR 8 ESTAMP. NV + VIDRO CANEL



27 - 7.0.142.0263 - ARO ESQ. CONJ. VCR 8 ESTAMP. NV + VIDRO LISO

28 - 7.0.142.0262 - ARO DIR CONJ. VCR 8 ESTAMP. NV + VIDRO LISO



GRELHADOR VITROCERAMICO VCR 8L TL NV / VCR 8C TL NV / VCR 8C TC NV FIAMMA

LISTA DE COMPONENTES E ACESSORIOS

Spare parts list

ITEM Nº	CÓDIGO	DESIGNAÇÃO	DESIGNATION	QUANT.
1	7.0.142.0122	CHASSI CONJ. VCR8 ESTAMP.+VIDRO LISO	CHASSIS ASS. VCR8 W/ SMOOTH GLASS	1
2	4.0.142.0100	ELEMENTO AQUECIMENTO 850W-230V VCR8	HEATING ELEMENT 850W-230V VCR8	4
3	7.0.142.0120	CHASSI CONJ. VCR8 ESTAMP.+VIDRO CANEL.	CHASSIS ASS. VCR8 W/ GROOVED GLASS	1
4	7.0.142.0261	ARO ESQ. CONJ. VCR8 ESTAMP. NV+VIDRO CANEL.	LEFT FRAME ASS. VCR 8 W/ GROOVED GLASS	1
5	7.0.142.0260	ARO DIR. CONJ. VCR8 ESTAMP. NV+VIDRO CANEL.	RIGHT FRAME ASS. VCR 8 W/ GROOVED GLASS	1
6	4.0.085.0018	INTERRUPTOR LARANJA 0-1 IP65	ORANGE SWITCH	2
7	4.0.085.0023	SINALIZADOR LARANJA TER. FEM. 350MM SL10207	ORANGE LED 350MM SL10207	2
8	4.0.066.0114	TERMOSTATO REGULAVEL 250°	ADJUSTABLE THERMOSTAT 250°	2
9	7.0.142.0196	BRAÇO CROMADO VCR 8 ESTAMP. NV	CHROMED ARM VCR ESTAMP	4
10	4.0.075.0053	CABO SECTOR CONJ. 3X1,5	FEEDING CABLE ASS. 3x1,5	2
11	4.0.140.0060	MANIPULO TERMOSTATO C/ MARCA	THERMOSTAT CONTROL KNOB	2
12	4.0.140.0046	PEGADEIRA Ø12MM VCR	HANDLE DIAM. 12 VCR	2
13	4.0.066.0108	TERMOSTATO SEGURANÇA 140°	SAFETY THERMOSTAT 140°	2
14	7.0.142.0044	BLINDAGEM FUNDO CONJ. VCR 8	BOTTOM SHIELD ASS. VCR 8	1
15	4.0.100.0215	PE NIVELADOR M10x40	ADJUSTABLE FEET M10X40	4
16	7.0.140.0176	BATENTE VCR ESTAMP.	STOPPER VCR ESTAMP.	2
17	7.0.140.0090	AJUSTADOR BRONZE MAQ. VCR	BRONZE ADJUSTOR VCR	4
18	7.0.142.0198	VEIO POSTERIOR ZINC. VCR 8 ESTAMP.	REAR SHAFT VCR 8 ESTAMP.	2
19	4.0.066.0020	MOLA INOX 5MM	SPRING 5MM	2
20	4.0.066.0044	AFINADOR DA MOLA GR	SPRING ADJUSTOR GR	2
21	7.2.000.0016	ANILHA PLANA 2x30x16 ZINC.	FLAT RING	2
22	7.0.140.0240	ABRACADEIRA INFERIOR VCR NV	DOWN CLAMP VCR NV	2
23	7.0.140.0242	ABRACADEIRA SUPERIOR CONJ. VCR NV	UPPER CLAMP ASS. VCR NV	2
24	7.0.140.0175	PROTEÇÃO MOLA VCR 8 ESTAMP.	SPRING PROTECTION VCR 8 ESTAMP.	2
25	4.0.140.0032	EIXO NIQ. VCR	SHAFT VCR	4
26	7.0.066.0006	CASQUILHO GR 5353.000.13	SLEEVE GR 5353.000.13	4
27	7.0.142.0263	ARO ESQ. CONJ. VCR8 ESTAMP. NV+VIDRO LISO	LEFT FRAME ASS. VCR 8 W/ SMOOTH GLASS	1
28	7.0.142.0262	ARO DIR. CONJ. VCR8 ESTAMP. NV+VIDRO LISO	RIGHT FRAME ASS. VCR 8 W/ SMOOTH GLASS	1
29	7.0.142.0072	TAMPA VCR 8	COVER VCR 8	2
30	4.2.000.9181	PORCA M6 INOX DIN934	M6 NUT STAINLESS STEEL DIN934	2
31	7.0.066.0013	VEIO PUNHO INOX GR 5353.000.18	STAINLESS STEEL HANDLE SHAFT GR 5353.000.18	2
32	4.0.065.0004	MANIPULO 607 A C/ ROSCA M6	KNOB 607 WITH THREAD M6	2
33	7.0.140.0050	MOLHEIRA CONJUNTO VCR	DRIP TRAY ASS. VCR	1
34	4.0.085.0027	MANIPULO FRITADEIRAS (MS)	FRYERS KNOB (MS)	1
35	4.0.140.0036	TUBO ISOLADOR VCR	INSULATING TUBE VCR	2
36	4.0.066.0065	FREIO EXTERIOR 12MM	EXTERIOR BRAQUE 12MM	2
37	4.0.142.0002	VIDRO INFERIOR LISO VCR 8 (270x558x4)	SMOOTH LOWER GLASS VCR 8	1
38	4.0.142.0006	VIDRO SUPERIOR LISO VCR 8 (270x242x4)	SMOOTH UPPER GLASS VCR 8	2
39	4.0.142.0004	VIDRO INFERIOR CANELADO VCR 8 (270x558x4)	GROOVED LOWER GLASS VCR 8	1
40	4.0.142.0008	VIDRO SUPERIOR CANELADO VCR 8 (270x242x4)	GROOVED UPPER GLASS VCR 8	2
41	7.0.142.0264	ARO DIR. CONJ. VCR 8 ESTAMP. NV	RIGHT FRAME ASS. VCR 8	1
42	7.0.142.0265	ARO ESQ. CONJ. VCR 8 ESTAMP. NV	LEFT FRAME ASS. VCR 8	1
43	7.0.142.0102	CHASSI CONJ. VCR 8 ESTAMP.	CHASSIS ASS. VCR8	1

**GRELHADOR VITROCERAMICO VCR 8L TL NV /
VCR 8C TL NV / VCR 8C TC NV FIAMMA**

+7(812)987-08-81

ESQUEMA ELECTRICO

