



ASSISTÊNCIA TÉCNICA OFICIAL  
 Authorised Servicing



Зип Общепит

vsezip.ru

R01

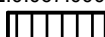
+7(812)987-08-81

## GRELHADORES ELECTRICOS

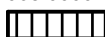


### GRELHADOR GR 8 FIAMMA

GR 8.1 L - 2.0.067.0007



GR M.1 - 2.0.068.0000



**DIMENSÕES (LxPxH) ..... 690x430x240 mm**  
*DIMENSIONS (LxPxH)*

**POTÊNCIA ..... 2900 W**  
*POWER*

**TENSÃO DE ALIMENTAÇÃO ..... 230V-50Hz**  
*POWER SUPPLY*

**TERMOSTATO REGULÁVEL ..... 250 °C**  
*ADJUSTABLE THERMOSTAT*

**ÁREA UTIL DE TRABALHO ..... 550x245 mm**  
*WORKING AREA*

**PESO LIQUIDO ..... 30 kg**  
*NET WEIGHT*

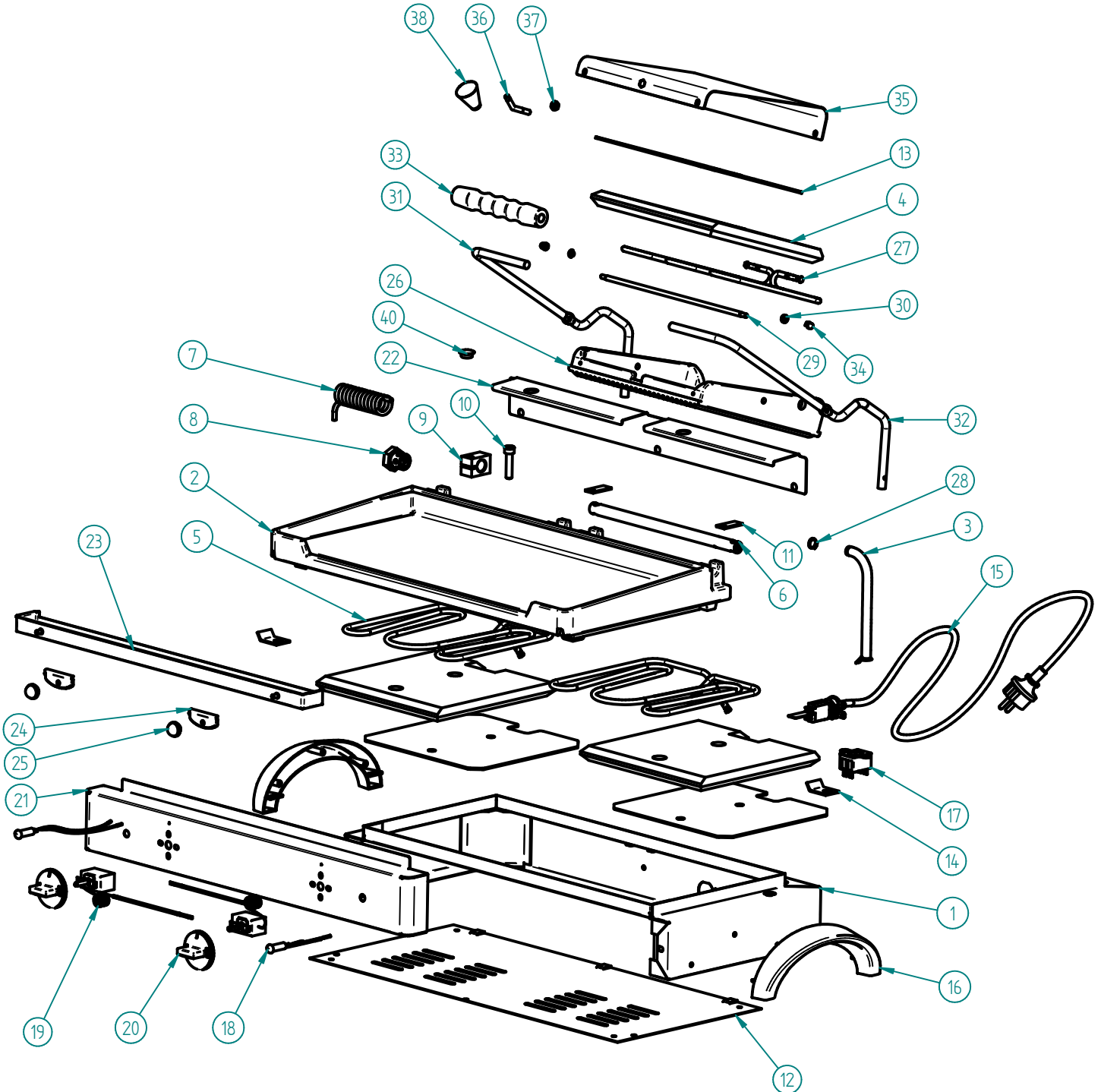
**PESO BRUTO ..... 33 kg**  
*GROSS WEIGHT*

**DIMENSÕES DA EMBALAGEM (LxPxH) ..... 735x485x295 mm**  
*PACKAGE DIMENSIONS*



**GRELHADOR GR 8.1 L / GR M.1 FIAMMA**

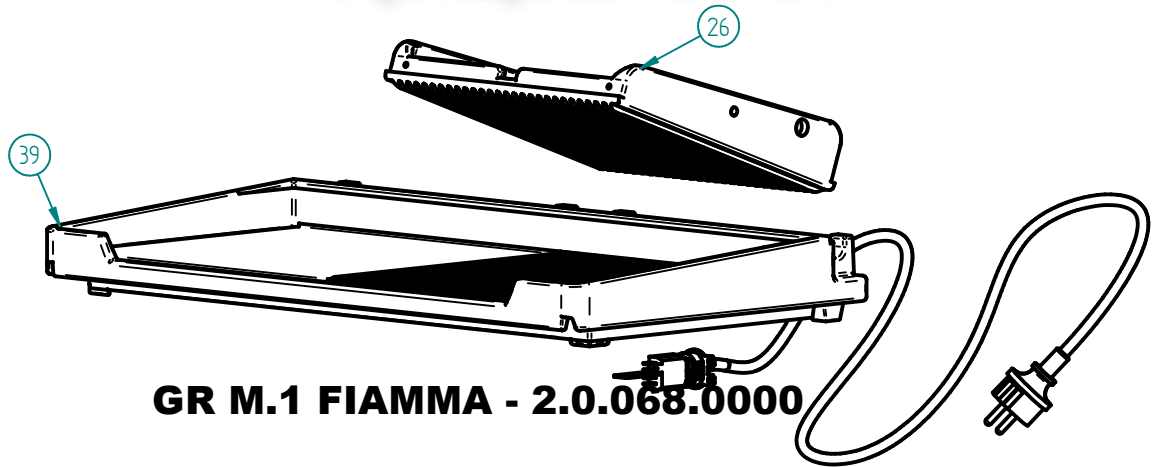
+7(812)987-08-81



**GR 8.1 L FIAMMA - 2.0.067.0007**

## GRELHADOR GR 8.1 L / GR M.1 FIAMMA

+7(812)987-08-81



**GR M.1 FIAMMA - 2.0.068.0000**

### LISTA DE COMPONENTES E ACESSÓRIOS

#### Spare parts list

ITEM Nº	CÓDIGO	DESIGNAÇÃO	QUANT.	ITEM Nº	CÓDIGO	DESIGNAÇÃO	QUANT.
1	7.0.067.0035	CHASSI CONJUNTO GR 8	1	27	4.0.066.0084	RESISTENCIA SUPERIOR 850W 240V GR4/GR8	1
2	7.0.067.0090	BASE LISA PINTADA GR8	1	28	4.0.066.0065	FREIO EXTERIOR 12MM	1
3	4.0.066.0089	TUBO ISOLADOR GR	1	29	7.0.066.0005	EIXO TAMPA GR 4	1
4	7.0.066.0028	ISOLAMENTO LA CERAMICA GR 4/GR 8	3	30	7.0.066.0006	CASQUILHO GR 5353.000.13 NIQ.	2
5	4.0.066.0083	RESISTENCIA INFERIOR 1150W 240V GR 4 / GR 8	2	31	7.0.066.0023	BRAÇO ESQUERDO CROM GR4 / GR8	1
6	7.0.066.0010	VEIO POSTERIOR ZINC. GR 4 / GR 8	1	32	7.0.066.0025	BRAÇO DIREITO CROM GR4 / GR8	1
7	4.0.066.0020	MOLA INOX 5MM	1	33	4.0.066.0048	PEGADEIRA Ø10MM GR	1
8	4.0.066.0044	AFINADOR DA MOLA GR	1	34	4.0.066.0030	PORCA M5 NIQ. DIN1587	2
9	7.0.066.0075	AJUSTADOR BRONZE MAQ. GR	1	35	7.0.066.0060	TAMPA GRELHA SUP. GR 4 / GR 8	1
10	4.0.066.0060	PARAFUSO UMBRACO M8x35 ZINC. DIN912	1	36	7.0.066.0013	VEIO PUNHO INOX GR 5353.000.18	1
11	7.0.066.0007	CHAPA FIXAÇÃO VEIO GR	2	37	4.2.000.9181	PORCA M6 INOX DIN934	1
12	7.0.067.0050	BLINDAGEM DO FUNDO MAQUIN. GR8	1	38	4.0.065.0004	MANIPULO 607 A C/ ROSECA M6	1
13	7.0.066.0020	CHAPA FIXAÇÃO RESIST. GR 4 / GR 8	3	39	7.0.068.0070	BASE MISTA PINTADA GRM	1
14	7.0.066.0018	FIXADOR BOLBO TERMOSTATO GR	2	40	4.0.066.0350	TAMPAO BORRACHA P/ CHASSI GR	1
15	4.0.075.0054	CABO SECTOR CONJ. 3G1,5 (PA 84E)	1				
16	4.0.075.0064	ASA PLASTICO	2				
17	4.0.066.0108	TERMOSTATO SEGURANÇA 140°	1				
18	4.0.066.0025	SINALIZADOR LARANJA TER. PONT. 350MM SL10207	2				
19	4.0.066.0114	TERMOSTATO REGULAVEL 250°	2				
20	4.0.066.0112	MANIPULO TERMOSTATO 0-250°	2				
21	7.0.067.0088	PAINEL FRONTAL ESTAMP. C/ PORCAS GR 8	1				
22	7.0.067.0055	PROTECÇÃO MOLA GR 8	1				
23	7.0.067.0070	MOLHEIRA CONJUNTO GR 8	1				
24	4.0.066.0088	PROTECÇÃO TERMICA MOLHEIRA GR	2				
25	4.0.066.0037	MANIPULO ESFERICO Ø18MM (M5)	2				
26	7.0.067.0075	GRELHA SUPERIOR DIR. CANEL. PINT. GR 4 / GR 8	1				

ESQUEMA ELECTRICO

