

fiamma

ASSISTÊNCIA TÉCNICA OFICIAL
Authorised Servicing



Зип Общепит

vsezip.ru

R01

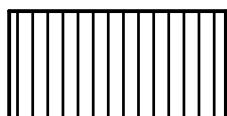
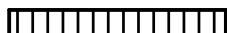
+7(812)987-08-81

GRELHADORES ELECTRICOS

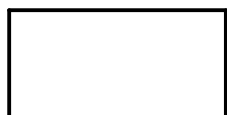


GRELHADOR GR 6 FIAMMA

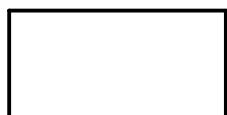
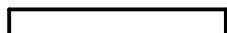
GR 6.1 - 2.0.069.0002



GR 6.1 L - 2.0.069.0004



GR 6.1 LTL - 2.0.069.0006



DIMENSÕES (LxPxH) 510x430x240 mm
DIMENSIONS (LxPxH)

POTÊNCIA 3000 W
POWER

TENSÃO DE ALIMENTAÇÃO 230V-50Hz
POWER SUPPLY

TERMOSTATO REGULÁVEL 250 °C
ADJUSTABLE THERMOSTAT

ÁREA UTIL DE TRABALHO 365x245 mm
WORKING AREA

PESO LIQUIDO 28 kg
NET WEIGHT

PESO BRUTO 31 kg
GROSS WEIGHT

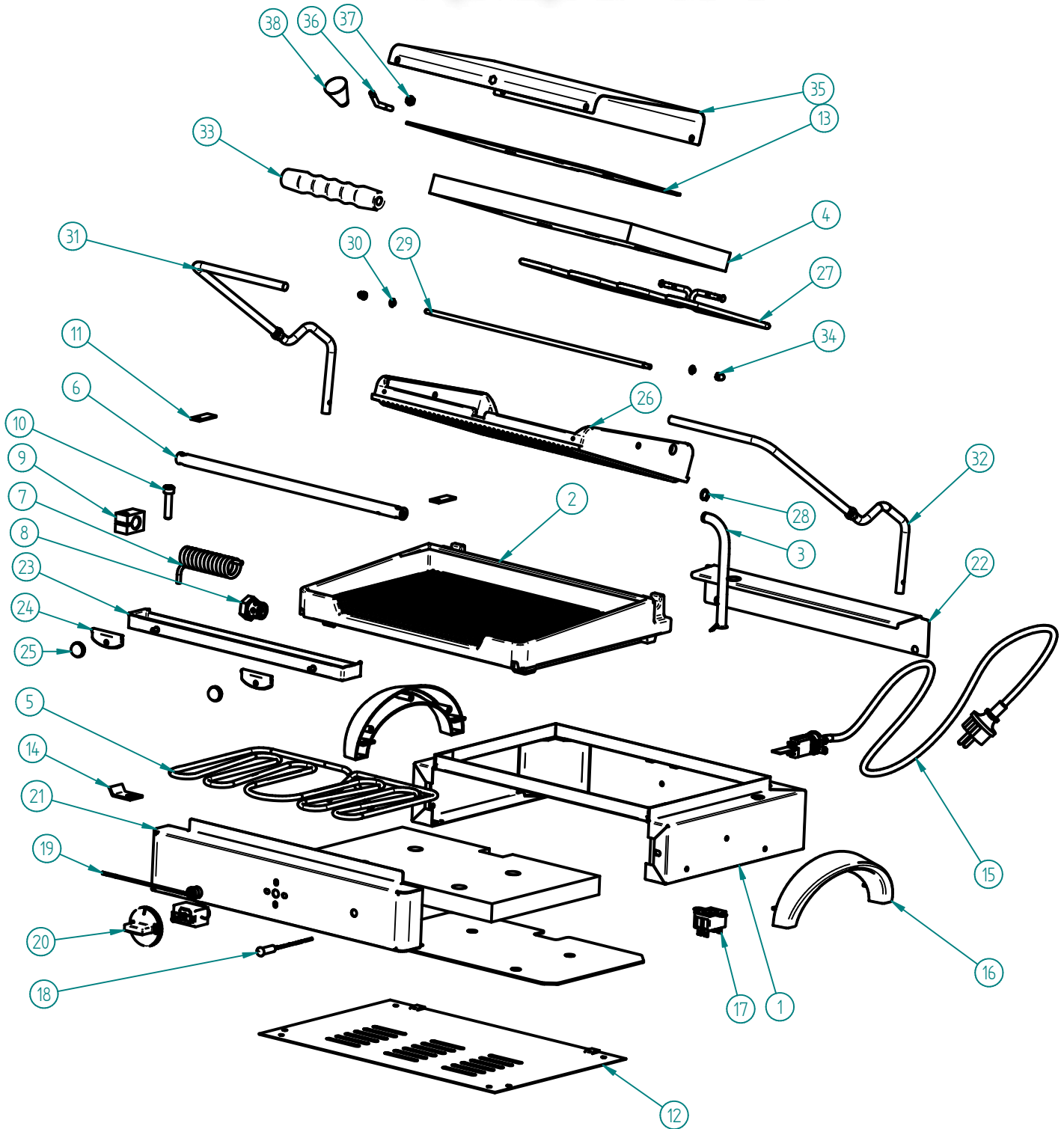
DIMENSÕES DA EMBALAGEM (LxPxH) 555x485x295 mm
PACKAGE DIMENSIONS



GRELHADOR GR 6.1 / GR 6.1 L / GR 6.1 LTL

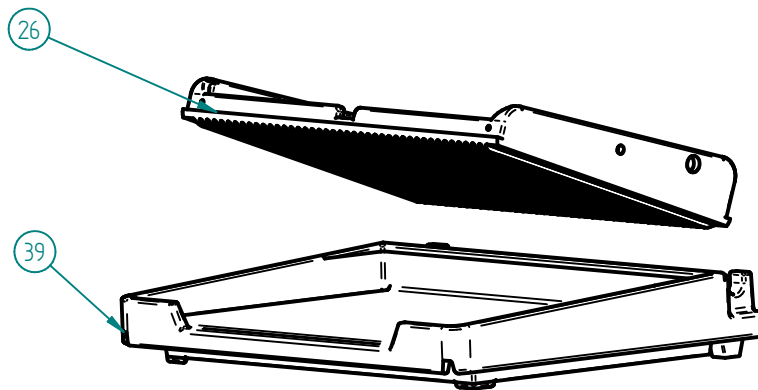
FIAMMA

+7(812)987-08-81

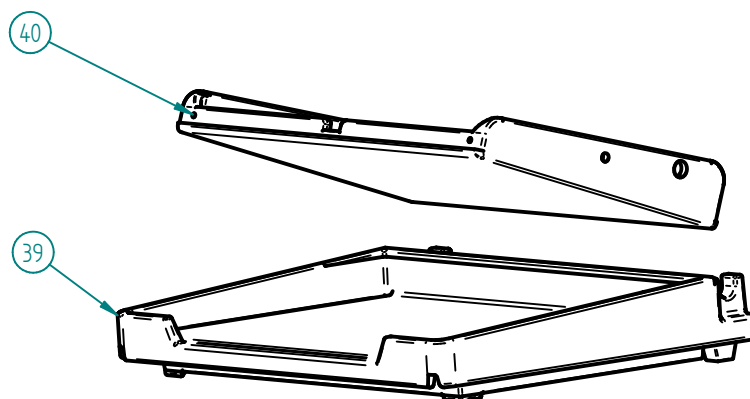


GR 6.1 FIAMMA - 2.0.069.0002

vsezip.ru
GRELHADOR GR 6.1 / GR 6.1 L / GR 6.1 LTL
FIAMMA
+7(812)987-08-81



GR 6.1 L FIAMMA - 2.0.069.0004



GR 6.1 LTL FIAMMA- 2.0.069.0006

vsezip.ru
GRELHADOR GR 6.1 / GR 6.1 L / GR 6.1 LTLFIAMMA
+7(812)987-08-81

LISTA DE COMPONENTES E ACESSÓRIOS

Spare parts list

ITEM Nº	CÓDIGO	DESIGNAÇÃO	QUANT.
1	7.0.069.0035	CHASSI CONJUNTO GR6	1
2	7.0.069.0081	BASE CANELADA PINTADA GR6	1
3	4.0.066.0089	TUBO ISOLADOR GR	1
4	7.0.069.0028	ISOLAMENTO LA CERAMICA GR 6	2
5	4.0.069.0045	RESISTENCIA INFERIOR 1900W 240V GR 6	1
6	7.0.069.0010	VEIO POSTERIOR ZINC. GR 6	1
7	4.0.066.0020	MOLA INOX 5MM	1
8	4.0.066.0044	AFINADOR DA MOLA GR	1
9	7.0.066.0075	AJUSTADOR BRONZE MAQ. GR	1
10	4.0.066.0060	PARAFUSO UMBRACO M8x35 ZINC. DIN912	1
11	7.0.066.0007	CHAPA FIXAÇÃO VEIO GR	2
12	7.0.069.0056	BLINDAGEM DO FUNDO MAQUIN. GR6	1
13	7.0.069.0020	CHAPA FIXAÇÃO RESIST. GR 6	2
14	7.0.066.0018	FIXADOR BOLBO TERMOSTATO GR	1
15	4.0.075.0054	CABO SECTOR CONJ. 3G1,5 (PA 84E)	1
16	4.0.075.0064	ASA PLASTICO	2
17	4.0.066.0108	TERMOSTATO SEGURANÇA 140°	1
18	4.0.066.0025	SINALIZADOR LARANJA TER. PONT. 350MM SL10207	1
19	4.0.066.0114	TERMOSTATO REGULAVEL 250°	1
20	4.0.066.0112	MANIPULO TERMOSTATO 0-250°	1
21	7.0.069.0092	PAINEL FRONTAL ESTAMP. C/ PORCAS GR 6	1
22	7.0.069.0065	PROTECÇÃO MOLA GR 6	1
23	7.0.069.0071	MOLHEIRA CONJUNTO GR6	1
24	4.0.066.0088	PROTECÇÃO TERMICA MOLHEIRA GR	2
25	4.0.066.0037	MANIPULO ESFERICO Ø18MM (M5)	2
26	7.0.069.0078	GRELHA SUPERIOR CANEL. PINT. GR 6	1
27	4.0.069.0050	RESISTENCIA SUPERIOR 1350W 240V GR 6	1
28	4.0.066.0065	FREIO EXTERIOR 12MM	1
29	4.0.069.0030	EIXO TAMPA GR 6	1
30	7.0.066.0006	CASQUILHO GR 5353.000.13 NIQ.	2
31	7.0.069.0023	BRAÇO ESQUERDO CROM GR4 / GR8	1
32	7.0.069.0025	BRAÇO DIREITO CROM GR6	1
33	4.0.066.0048	PEGADEIRA Ø10MM GR	1
34	4.0.066.0030	PORCA M5 NIQ. DIN1587	2
35	7.0.069.0060	TAMPA GRELHA SUP. GR 6	1
36	7.0.066.0013	VEIO PUNHO INOX GR 5353.000.18	1
37	4.2.000.9181	PORCA M6 INOX DIN934	1
38	4.0.065.0004	MANIPULO 607 A C/ ROSCA M6	1
39	7.0.069.0083	BASE LISA PINTADA GR6	1
40	7.0.069.0076	GRELHA SUPERIOR LISA PINT. GR 6	1

GRELHADOR GR 6.1 / GR 6.1 L / GR 6.1 LTL

FIAMMA
+7(812)987-08-81

ESQUEMA ELECTRICO

