

Зип Общепит



ASSISTÊNCIA TÉCNICA OFICIAL

Authorised Servicing

+7(812)987-08-81

## MÁQ. DE LAVAR LOUÇA



### MÁQUINA LAVAR F 1040 - 6.0.095.0062

**POTÊNCIA** ..... 5300 W  
*POWER*

**TENSÃO DE ALIMENTAÇÃO** ..... 400V-3N/50Hz  
*POWER SUPPLY*

**CAPACIDADE DA CUBA** ..... 50 Lt / 4500W  
*TANK CAPACITY*

**CAPACIDADE DA CALDEIRA** ..... 8 Lt / 4500W  
*BOILER CAPACITY*

**ALTURA DE ENTRADA** ..... 410 mm  
*WORKING HEIGHT*

**PRODUTIVIDADE** ..... 30 cestos/h  
*PRODUCTIVITY*

**CONSUMO DE ÁGUA/CICLO** ..... 3 Lt  
*WATER CONSUMPTION*

**PESO LIQUIDO** ..... 122 kg  
*NET WEIGHT*

**PESO BRUTO** ..... 140 kg  
*GROSS WEIGHT*

**DIMENSÕES (LxPxH)** ..... 700x760x1551 (1931) mm  
*DIMENSIONS (LxPxH)*

**DIMENSÕES DA EMBALAGEM (LxPxH)** ..... 770x920x1685 mm  
*PACKAGE DIMENSIONS*

**DIMENSÕES DO CESTO (LxP)** ..... 500x500 mm  
*BASKET DIMENSIONS*

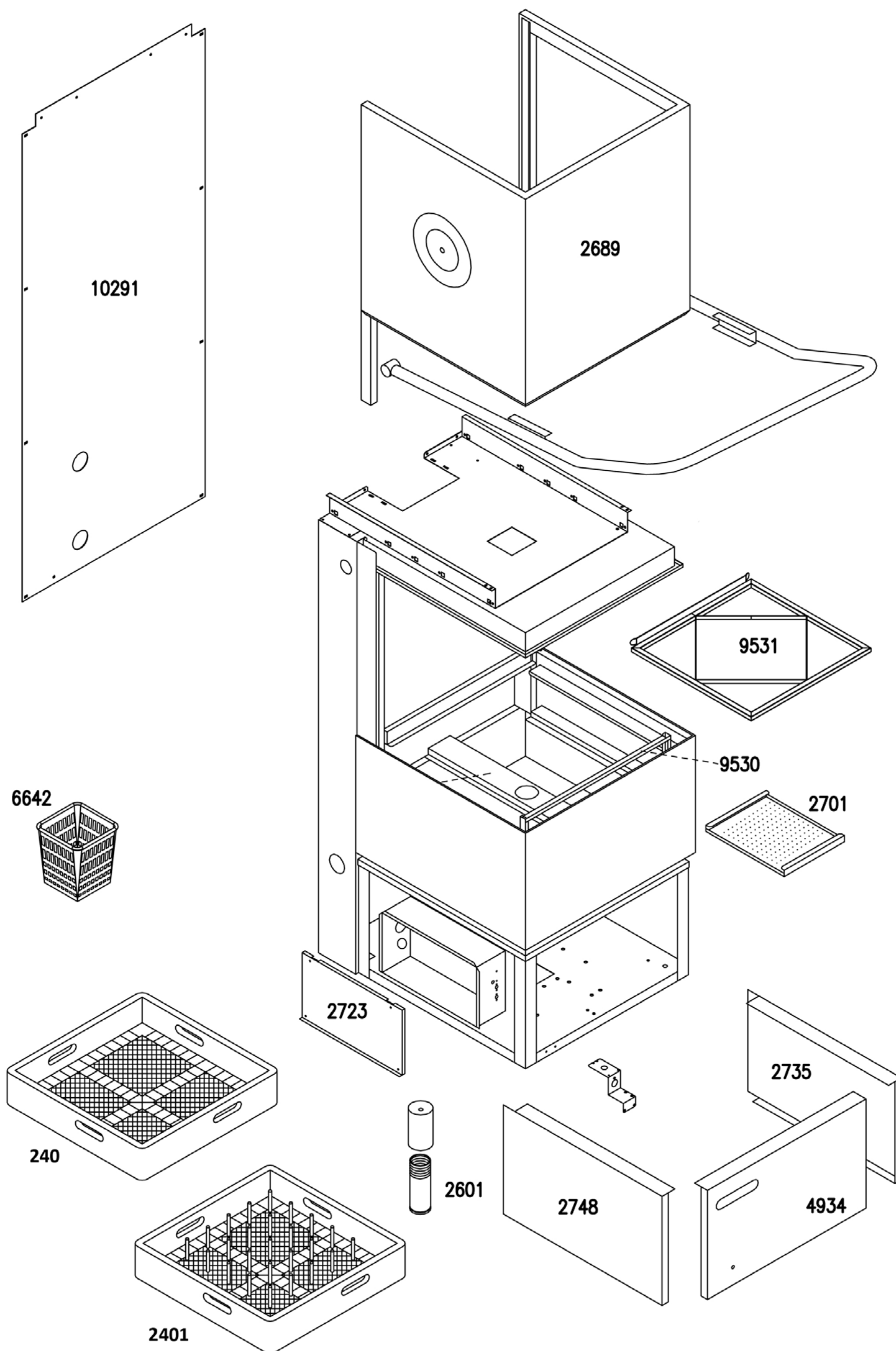


Зип Общежит

vsezip.ru

+7(812)987-08-81

# MAQUINA LAVAR F 1040

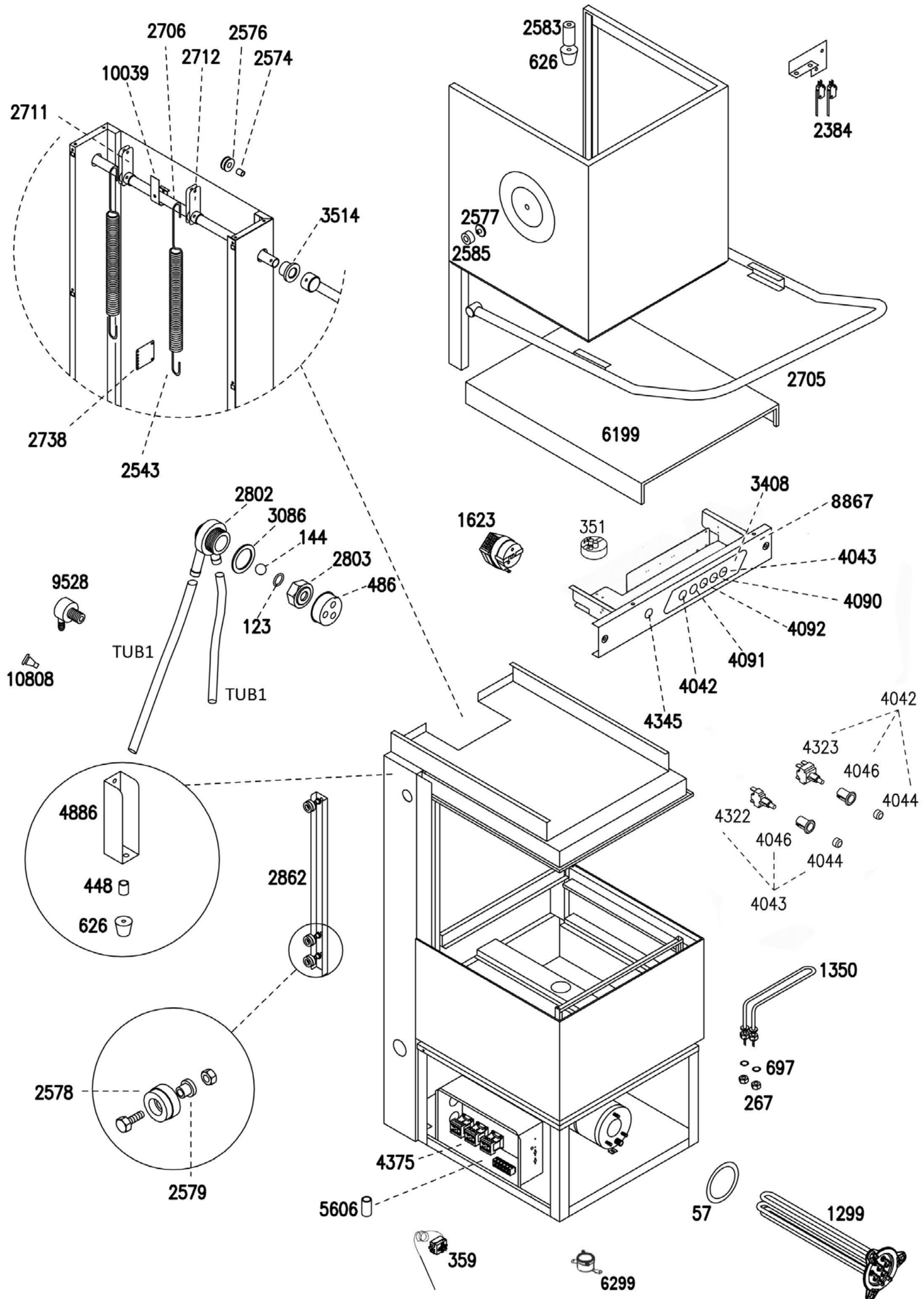


Зип ОбщеПИТ

vsezip.ru

+7(812)987-08-81

# MAQUINA LAVAR F 1040

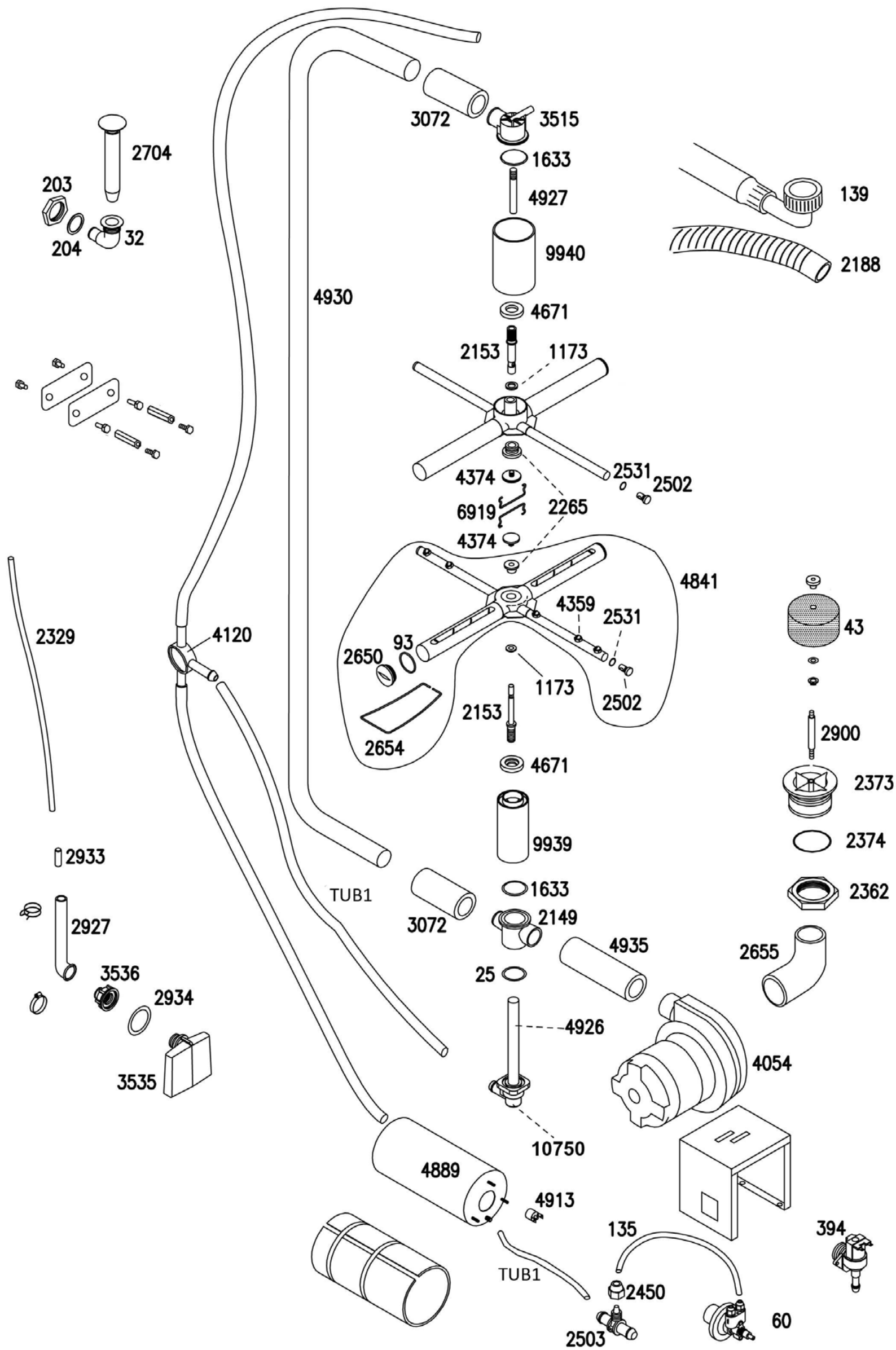


Зип Общепит

vsezip.ru

+7(812)987-08-81

# MÁQUINA LAVAR F 1040



## MÁQUINA LAVAR F 1040 - 6.0.095.0062

Зип Общепит

vsezip.ru

+7(812)987-08-81

## MAQUINA LAVAR F 1040

### LISTA DE COMPONENTES E ACESSÓRIOS

#### Spare parts list

ITEM Nº	CODIGO	DESIGNAÇÃO	DESIGNATION
25	5.0.097.0025	ORING 20,63X2,62	O'RING OR 128
32	5.0.097.0032	CURVA ESGOTO Ø35	DRAIN TUBE
43	5.0.097.0043	FILTRO CUBA F430/F532/F1040	INOX ROUND FILTER
57	5.0.097.0057	JUNTA RESISTENCIA CALDEIRA	BOILER HEATING ELEMENT GASKET
60	5.0.097.0060	BOMBA ABRILHANTADORA	BRIGHTENER DISPENSER
93	5.0.097.0093	ORING BRAÇO LAVAGEM	O'RING OR 121
123	5.0.097.0123	ORING VALVULA DVGW	O'RING OR 11,91X2,62
135	4.0.000.0850	TUBO TEFLON Ø6X1MM	TUBE 4X6MM
139	5.0.097.0139	TUBO ENTRADA AGUA	WATER INLET TUBE
144	5.0.097.0144	ESFERA 5/8 PTFE VALVULA DVGW	5/8 PTFE BALL
203	5.0.097.0203	PORCA CURVA ESGOTO Ø35	FASTENING NUT
204	5.0.097.0204	JUNTA 59X45X2,5 (CURVA ESGOTO Ø35)	RUBBER GASKET
240	5.0.097.0240	CESTO COPOS 500X500	GLASS BASKET 500X500
267	5.0.097.0267	PORCA RESISTENCIA CUBA	HEATING ELEMENT NUT
351	5.0.097.0351	PRESSOSTATO 123-75	PRESSURE SWITCH 123/75
359	5.0.097.0359	TERMOSTATO REGULAVEL 0-90°C	THERMOSTAT 0° TO 90° C1200
394	5.0.097.0394	ELECTROVALVULA SIMPLES 90° FINA	ELECTROVALVE 90°
448		PÉ	FOOT
486	5.0.097.0486	TAMPA VALVULA DVGW	COVER FOR THE ANTI-FLOW VALVE
626		PÉ DE BORRACHA	RUBBER FOOT
697	5.0.097.0697	ORING RESISTENCIA CUBA OR112	HEATING ELEMENT O'RING
1173	5.0.097.1173	ANILHA TEFLON 16X10X2	16X10X2MM TEFLON WASHER
1299	5.0.097.1299	RESISTENCIA CALDEIRA 4500W F532/F1040	BOILER HEATING ELEMENT 4500W
1350	5.0.097.1350	RESISTENCIA CUBA 4500W F532/F1040	TANK HEATING ELEMENT 4500W
1623	5.0.097.1623	TEMPORIZADOR 2 MIN.	TIMER
1633	5.0.097.1633	ORING CONCHA DISTRIBUIDORA	SHELL O'RING
2149	5.0.097.2149	DISTRIBUIDOR 3 VIAS	LOWER SHELL
2153	5.0.097.2153	VEIO HASTE INFERIOR	SHAFT FOR LOWER HAND
2188	5.0.097.2188	TUBO SAIDA AGUA F430/F532/F1040	DRAIN TUBE
2265	5.0.097.2265	BUSSOLA CARBOGRAFITE	METAL SLEEVE
2329	5.0.097.2329	TUBO CAMARA DE AR/PRESSOSTATO	TUBE BETWEEN AIR CHAMBER AND PRESSURE SWITCH
2362	5.0.097.2362	PORCA RACORD ASPIRAÇÃO	RACORD FASTENING NUT
2373	5.0.097.2373	RACORD ASPIRAÇÃO	SUCTION RACORD
2374	5.0.097.2374	ORING RACORD ASPIRAÇÃO	O'RING 6275
2384	5.0.097.2384	MICRO MAGNETICO	MICRO SWITCH WITH LONG LEVER
2401	5.0.097.2401	CESTO PRATOS (18) 500X500	DISHES BASKET 500X500
2450	5.0.097.2450	PORCA RACORD T (CERRA TUBO)	TUBE FASTENER
2502	5.0.097.2502	TAMPAO BRAÇO ENXAGUAMENTO	COVER OF THE RINSE HAND
2503	5.0.097.2503	RACORD T TUBO Ø6-2X TUBO Ø12	RETENSION VALVE
2531	5.0.097.2531	ORING BRAÇO ENXAGUAMENTO	O'RING OR 106

Зип Общепит

vsezip.ru

+7(812)987-08-81

## MAQUINA LAVAR F 1040

### LISTA DE COMPONENTES E ACESSÓRIOS

#### Spare parts list

ITEM Nº	CODIGO	DESIGNAÇÃO	DESIGNATION
2543		MOLA	SPRING
2574		CASQUILHO CILINDRICO	CYLINDRIC METAL SLEEVE
2576		ANILHA PARA MOLA	SPRING ROLLER
2577		PERNO FLANGE CROMADO	FLANGED PIN
2578		CASQUILHO DA CALHA	GUIDE METAL SLEEVE
2579		CASQUILHO	METAL SLEEVE
2583		BATENTE	KNOCKER
2585	5.0.097.2585	ROLO F1040	CYLINDRIC ROLLER
2601		PÉ	FOOT
2650	5.0.097.2650	TAMPAO BRAÇO LAVAGEM	CROSS PLASTIC COVER
2654	5.0.097.2654	MOLA	SPRING FOR CROSS PLASTIC COVER
2655	5.0.097.2655	TUBO ASPIRAÇÃO F430/F532/F1040	SUCTION TUBE
2689		TAMPA CONJUNTO MÓVEL	REMOVABLE COVER ASSEMBLY
2701		FILTRO DE CASSETE	CASSETTE FILTER
2704	5.0.097.2704	TUBO NIVEL Ø35X198	LEVEL TUBE Ø35X198
2705		MANIPULO CONJUNTO DE LEVANTAMENTO	LIFTING HANDLE ASSEMBLY
2706		EIXO DO MANIPULO	PUSH-BOTTON SHAFT
2711		BIELA DIR.	RIGHT CONNECTING ROD ASSEMBLY
2712		BIELA ESQ.	LEFT CONNECTING ROD ASSEMBLY
2723		COBERTURA DOS CONTACTORES	CONNECTORS COVER
2735		TAMPA INFERIOR DIREITA	LOWER RIGHT PANEL
2738		SUORTE DE SUSTENTAÇÃO DA MOLA	SPRING HOLDER
2748		TAMPA INFERIOR ESQUERDA	LOWER LEFT PANEL
2789	5.0.097.2789	RACORD DISTRIBUIDOR 3VIAS	RACORD
2802	5.0.097.4731	VALVULA DVGW	DVGW VALVE BODY
2803	5.0.097.2803	PORCA VALVULA DVGW	FASTENING NUT FOR ANTI-FLOW VALVE
2862		CALHA GUIA DIR./ESQ.	PART FOR LEFT/RIGHT GUIDE
2900	5.0.097.2900	VEIO RACORD ASPIRAÇÃO	FILTER SHAFT
2927	5.0.097.2927	TUBO ANTI-CONDENSAÇÃO	RACORD ANTI-CONDENSATION
2933	5.0.097.2933	TUBO CAMARA DE AR	SMALL TUBE FOR AIR CHAMBER
2934	5.0.097.2934	ORING CAMARA AR	O'RING 20,22X3,53
3072		TUBO D.30-37MM	TUBE D.30-37MM
3086	5.0.097.3086	JUNTA VALVULA DVGW	RUBBER GASKET
3408		ETIQUETA PAINEL COMANDO	STICKER
3514		CASQUILHO VEIO BRAÇO	HANDLE BUSH
3515	5.0.097.3515	CONCHA DISTRIBUIDORA	DISTRIBUTION SHELL
3535	5.0.097.3535	CAMARA DE AR	AIR RETAINER
3536	5.0.097.3536	PORCA CAMARA DE AR	AIR RETAINER NUT
4042	5.0.097.4042	INTERRUPTOR GERAL	ON/OFF SWITCH
4043	5.0.097.4043	PULSADOR	PUSH BUTTON

Зип Общепит

vsezip.ru

+7(812)987-08-81

## MAQUINA LAVAR F 1040

### LISTA DE COMPONENTES E ACESSÓRIOS

#### Spare parts list

ITEM Nº	CODIGO	DESIGNAÇÃO	DESIGNATION
4044	5.0.097.4044	BOTAO PRETO INTERRUPTOR	BLACK BUTTON Ø16 H.9.8
4046	5.0.097.4046	CAIXA INTERRUPTOR	ORANGE LED
4054	5.0.097.4054	ELECTROBOMBA 1HP 230V/400V-50HZ F1040	ELECTRIC PUMP 1HP 230/400V 50HZ
4090	5.0.097.4090	LAMPADA PILOTO BRANCA	ORANGE BULB LIGHT
4091	5.0.097.4091	LAMPADA PILOTO VERDE	GREEN BULB LIGHT
4092	5.0.097.4092	LAMPADA PILOTO LARANJA	WHITE BULB LIGHT
4120	5.0.097.4120	DISTRIBUIDOR 3 VIAS - TUBO Ø12	3-WAY DISTRIBUTOR
4322	4.0.001.0075	PULSADOR UNIPOLAR E2009	PUSH BUTTON CM-NA
4323	4.0.000.0513	INTERRUPTOR BIPOLAR E0070	SWITCH CM-NA BIP
4345		INTERRUPTOR ENXAGUAMENTO A FRIO	SWITCH
4359	5.0.097.1669	INJECTOR ENXAGUAMENTO	RINSE NOZZLE
4374	5.0.097.1133	PARAFUSO FIXAÇÃO BRAÇO	STAINLESS STEEL SCREW
4375	5.0.097.4375	CONTACTOR 3-P -5.5KM-230VAC	230V~ 50HZ CONTACTOR
4671	5.0.097.4671	ANILHA ADAPTAÇÃO	SUPPORTING WASHER
4841	5.0.097.4841	BRAÇO LAVAGEM/ENXAGUAMENTO F1040	WASHING/RINSE ARM ASSEMBLY
4886		CONJUNTO GUIA/BATENTE DA TAMPA	GUIDE ASSEMBLY / COVER KNOCKER
4889		CALDEIRA 8LT F1040	BOILER ASSEMBLY 8L
4913	5.0.097.4913	TERMOSTATO 95°C CALDEIRA	THERMOSTAT 105°C
4926		TUBO CILINDRO M12X1M/F	STAINLESS STEEL TUBE
4927		TUBO CILINDRO SUPERIOR	UPPER SHAFT
4930		TUBO FORNECIMENTO DE ÁGUA P/ CRUZETA	WATER FEEDING TUBE FOR CROSS
4934		TAMPA INFERIOR	LOWER FRONT PANEL
4935		TUBO BOMBA/BRAÇO F1040	TUBE 40X49MM
5606		FILTRO ANTI-PARASITAS	INTERFERENCE FILTER
6199		TAMPA PAINEL COMANDO	CONTROL PANEL COVER
6299	5.0.097.6299	TERMOSTATO 60°C CUBA	60°C THERMOSTAT
6642	5.0.097.0189	CESTO TALHERES	BASKET FOR SPOONS
6919		MOLA PARAFUSO CRUZETA	CROSS SCREW SPRING
8867		PAINEL COMANDO F1040	COMAND PANEL
9528	5.0.097.5073	RACORD DOSEADOR DETERGENTE	DETERGENT DISPENSER RACORD
9530		SUPORTE DO CESTO	BASKET HOLDER SUPPORT ASSEMBLY
9531		SUPORTE CESTO	BASKET HOLDER ASSEMBLY
9939		CILINDRO INFERIOR CRUZETA	LOWER CILINDER FOR CROSS SUPPORT
9940		CILINDRO SUPERIOR CRUZETA	UPPER CILINDER FOR CROSS SUPPORT
10039		ALAVANCA DO MICRO	MICRO LEVER
10291		BLINDAGEM POSTERIOR	GL 1040 . 1240 BACKREST
10750	5.0.097.0750	RACORD L M22X1F-Ø12	ANGLE RACORD
10808		TAMPAO	STOPPER
TUB1	TUB1	TUBO 12X17	RUBBER TUBE 12X17

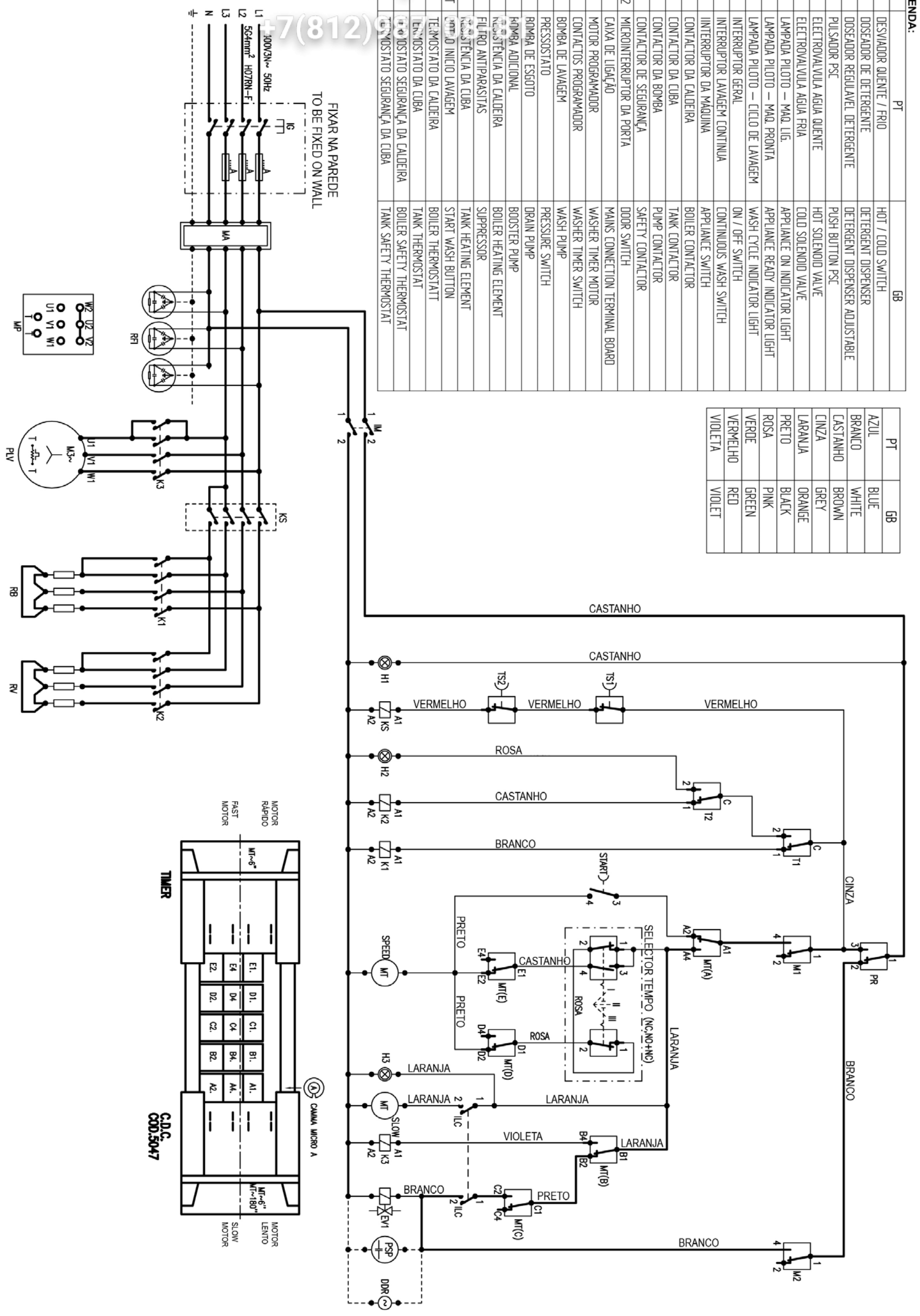
# MÁQUINA LAVAR F 1040

## ESQUEMA ELECTRICO (TEMPORIZADOR MECÂNICO)

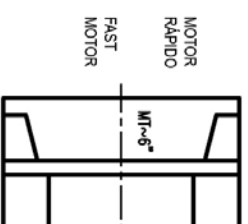
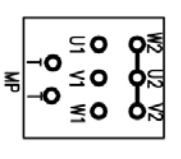
LEGENDA:

PT	GB		
D1	DESVIADOR QUENTE / FRIO	GB	HOT / COLD SWITCH
DDF	DOSEADOR DE DETERGENTE	GB	DETERGENT DISPENSER
DDR	DOSEADOR REGULAVEL DETERGENTE	GB	DETERGENT DISPENSER ADJUSTABLE
DPS	PULSADOR PSC	GB	PUSH BUTTON PSC
EV1	ELECTROVALVULA AGUA QUENTE	GB	HOT SOLENOID VALVE
EV2	ELECTROVALVULA AGUA FRIA	GB	COLD SOLENOID VALVE
H1	LAMPADA PILOTO – MAQ. LIG.	GB	APPLIANCE ON INDICATOR LIGHT
H2	LAMPADA PILOTO – MAQ. PRONTA	GB	APPLIANCE READY INDICATOR LIGHT
H3	LAMPADA PILOTO – CICLO DE LAVAGEM	GB	WASH CYCLE INDICATOR LIGHT
I6	INTERRUPTOR GERAL	GB	ON / OFF SWITCH
ILC	INTERRUPTOR LAVAGEM CONTINUA	GB	CONTINUOUS WASH SWITCH
IM	INTERRUPTOR DA MÁQUINA	GB	APPLIANCE SWITCH
K1	CONTACTOR DA CALDEIRA	GB	BOILER CONTACTOR
K2	CONTACTOR DA CUBA	GB	TANK CONTACTOR
K3	CONTACTOR DA BOMBA	GB	PUMP CONTACTOR
KS	CONTACTOR DE SEGURANÇA	GB	SAFETY CONTACTOR
M/M2	MICROINTERRUPTOR DA PORTA	GB	DOOR SWITCH
MA	CAIXA DE LIGAÇÃO	GB	MAINS CONNECTION TERMINAL BOARD
MT	MOTOR PROGRAMADOR	GB	WASHER TIMER MOTOR
MT(L)	CONTACTOS PROGRAMADOR	GB	WASHER TIMER SWITCH
PLV	BOMBA DE LAVAGEM	GB	WASH PUMP
PR	PRESSOSTATO	GB	PRESSURE SWITCH
PSC	BOMBA DE ESGOTO	GB	DRAIN PUMP
PSP	BOMBA ADICIONAL	GB	BOOSTER PUMP
RB	RESISTÊNCIA DA CALDEIRA	GB	BOILER HEATING ELEMENT
RFI	FILTRO ANTIPARASITAS	GB	SUPPRESSOR
RV	RESISTÊNCIA DA CUBA	GB	TANK HEATING ELEMENT
T1	CONTACTO INICIO LAVAGEM	GB	START WASH BUTTION
T2	CONTACTO INICIO LAVAGEM	GB	START WASH BUTTION
T3	CONTACTO INICIO LAVAGEM	GB	START WASH BUTTION
T4	CONTACTO INICIO LAVAGEM	GB	START WASH BUTTION
T5	CONTACTO INICIO LAVAGEM	GB	START WASH BUTTION
T6	CONTACTO INICIO LAVAGEM	GB	START WASH BUTTION
T7	CONTACTO INICIO LAVAGEM	GB	START WASH BUTTION
T8	CONTACTO INICIO LAVAGEM	GB	START WASH BUTTION
T9	CONTACTO INICIO LAVAGEM	GB	START WASH BUTTION
T10	CONTACTO INICIO LAVAGEM	GB	START WASH BUTTION
T11	CONTACTO INICIO LAVAGEM	GB	START WASH BUTTION
T12	CONTACTO INICIO LAVAGEM	GB	START WASH BUTTION
T13	CONTACTO INICIO LAVAGEM	GB	START WASH BUTTION
T14	CONTACTO INICIO LAVAGEM	GB	START WASH BUTTION
T15	CONTACTO INICIO LAVAGEM	GB	START WASH BUTTION
T16	CONTACTO INICIO LAVAGEM	GB	START WASH BUTTION
T17	CONTACTO INICIO LAVAGEM	GB	START WASH BUTTION
T18	CONTACTO INICIO LAVAGEM	GB	START WASH BUTTION
T19	CONTACTO INICIO LAVAGEM	GB	START WASH BUTTION
T20	CONTACTO INICIO LAVAGEM	GB	START WASH BUTTION
T21	CONTACTO INICIO LAVAGEM	GB	START WASH BUTTION
T22	CONTACTO INICIO LAVAGEM	GB	START WASH BUTTION
T23	CONTACTO INICIO LAVAGEM	GB	START WASH BUTTION
T24	CONTACTO INICIO LAVAGEM	GB	START WASH BUTTION
T25	CONTACTO INICIO LAVAGEM	GB	START WASH BUTTION
T26	CONTACTO INICIO LAVAGEM	GB	START WASH BUTTION
T27	CONTACTO INICIO LAVAGEM	GB	START WASH BUTTION
T28	CONTACTO INICIO LAVAGEM	GB	START WASH BUTTION
T29	CONTACTO INICIO LAVAGEM	GB	START WASH BUTTION
T30	CONTACTO INICIO LAVAGEM	GB	START WASH BUTTION
T31	CONTACTO INICIO LAVAGEM	GB	START WASH BUTTION
T32	CONTACTO INICIO LAVAGEM	GB	START WASH BUTTION
T33	CONTACTO INICIO LAVAGEM	GB	START WASH BUTTION
T34	CONTACTO INICIO LAVAGEM	GB	START WASH BUTTION
T35	CONTACTO INICIO LAVAGEM	GB	START WASH BUTTION
T36	CONTACTO INICIO LAVAGEM	GB	START WASH BUTTION
T37	CONTACTO INICIO LAVAGEM	GB	START WASH BUTTION
T38	CONTACTO INICIO LAVAGEM	GB	START WASH BUTTION
T39	CONTACTO INICIO LAVAGEM	GB	START WASH BUTTION
T40	CONTACTO INICIO LAVAGEM	GB	START WASH BUTTION
T41	CONTACTO INICIO LAVAGEM	GB	START WASH BUTTION
T42	CONTACTO INICIO LAVAGEM	GB	START WASH BUTTION
T43	CONTACTO INICIO LAVAGEM	GB	START WASH BUTTION
T44	CONTACTO INICIO LAVAGEM	GB	START WASH BUTTION
T45	CONTACTO INICIO LAVAGEM	GB	START WASH BUTTION
T46	CONTACTO INICIO LAVAGEM	GB	START WASH BUTTION
T47	CONTACTO INICIO LAVAGEM	GB	START WASH BUTTION
T48	CONTACTO INICIO LAVAGEM	GB	START WASH BUTTION
T49	CONTACTO INICIO LAVAGEM	GB	START WASH BUTTION
T50	CONTACTO INICIO LAVAGEM	GB	START WASH BUTTION
T51	CONTACTO INICIO LAVAGEM	GB	START WASH BUTTION
T52	CONTACTO INICIO LAVAGEM	GB	START WASH BUTTION
T53	CONTACTO INICIO LAVAGEM	GB	START WASH BUTTION
T54	CONTACTO INICIO LAVAGEM	GB	START WASH BUTTION
T55	CONTACTO INICIO LAVAGEM	GB	START WASH BUTTION
T56	CONTACTO INICIO LAVAGEM	GB	START WASH BUTTION
T57	CONTACTO INICIO LAVAGEM	GB	START WASH BUTTION
T58	CONTACTO INICIO LAVAGEM	GB	START WASH BUTTION
T59	CONTACTO INICIO LAVAGEM	GB	START WASH BUTTION
T60	CONTACTO INICIO LAVAGEM	GB	START WASH BUTTION
T61	CONTACTO INICIO LAVAGEM	GB	START WASH BUTTION
T62	CONTACTO INICIO LAVAGEM	GB	START WASH BUTTION
T63	CONTACTO INICIO LAVAGEM	GB	START WASH BUTTION
T64	CONTACTO INICIO LAVAGEM	GB	START WASH BUTTION
T65	CONTACTO INICIO LAVAGEM	GB	START WASH BUTTION
T66	CONTACTO INICIO LAVAGEM	GB	START WASH BUTTION
T67	CONTACTO INICIO LAVAGEM	GB	START WASH BUTTION
T68	CONTACTO INICIO LAVAGEM	GB	START WASH BUTTION
T69	CONTACTO INICIO LAVAGEM	GB	START WASH BUTTION
T70	CONTACTO INICIO LAVAGEM	GB	START WASH BUTTION
T71	CONTACTO INICIO LAVAGEM	GB	START WASH BUTTION
T72	CONTACTO INICIO LAVAGEM	GB	START WASH BUTTION
T73	CONTACTO INICIO LAVAGEM	GB	START WASH BUTTION
T74	CONTACTO INICIO LAVAGEM	GB	START WASH BUTTION
T75	CONTACTO INICIO LAVAGEM	GB	START WASH BUTTION
T76	CONTACTO INICIO LAVAGEM	GB	START WASH BUTTION
T77	CONTACTO INICIO LAVAGEM	GB	START WASH BUTTION
T78	CONTACTO INICIO LAVAGEM	GB	START WASH BUTTION
T79	CONTACTO INICIO LAVAGEM	GB	START WASH BUTTION
T80	CONTACTO INICIO LAVAGEM	GB	START WASH BUTTION
T81	CONTACTO INICIO LAVAGEM	GB	START WASH BUTTION
T82	CONTACTO INICIO LAVAGEM	GB	START WASH BUTTION
T83	CONTACTO INICIO LAVAGEM	GB	START WASH BUTTION
T84	CONTACTO INICIO LAVAGEM	GB	START WASH BUTTION
T85	CONTACTO INICIO LAVAGEM	GB	START WASH BUTTION
T86	CONTACTO INICIO LAVAGEM	GB	START WASH BUTTION
T87	CONTACTO INICIO LAVAGEM	GB	START WASH BUTTION
T88	CONTACTO INICIO LAVAGEM	GB	START WASH BUTTION
T89	CONTACTO INICIO LAVAGEM	GB	START WASH BUTTION
T90	CONTACTO INICIO LAVAGEM	GB	START WASH BUTTION
T91	CONTACTO INICIO LAVAGEM	GB	START WASH BUTTION
T92	CONTACTO INICIO LAVAGEM	GB	START WASH BUTTION
T93	CONTACTO INICIO LAVAGEM	GB	START WASH BUTTION
T94	CONTACTO INICIO LAVAGEM	GB	START WASH BUTTION
T95	CONTACTO INICIO LAVAGEM	GB	START WASH BUTTION
T96	CONTACTO INICIO LAVAGEM	GB	START WASH BUTTION
T97	CONTACTO INICIO LAVAGEM	GB	START WASH BUTTION
T98	CONTACTO INICIO LAVAGEM	GB	START WASH BUTTION
T99	CONTACTO INICIO LAVAGEM	GB	START WASH BUTTION
T100	CONTACTO INICIO LAVAGEM	GB	START WASH BUTTION

PT	GB
AZUL	BLUE
BRANCO	WHITE
CASTANHO	BROWN
CINZA	GREY
LAGANJA	ORANGE
PRETO	BLACK
ROSA	PINK
VERDE	GREEN
VERMELHO	RED
VIOLETA	VIOLET



FIXAR NA PAREDE  
TO BE FIXED ON WALL



C.D.C. COD. 5047

