

Техническая документация по эксплуатации
Вакуумный массажёр V=70 I, сенсорный экран ProFace GP4100
тип: MKLg-70

Зип.Общепит
vsezip.ru

+7(812)987-08-81



№ заводской:

Дата изготовления:



PRZEDSIĘBIORSTWO PRODUKCYJNO-USŁUGOWO-HANDLOWE

Karpowicz

84-240 REDA, ul.Gniewowska 12

Tel/ fax +48 58 678-32-32 +48 58 678-60-72

e-mail: info@karpowicz.pl Internet: www.karpowicz.pl

Указания по технике безопасности



Внимание !

- Инструкцию следует сохранять в течение всего срока эксплуатации оборудования.
- Перед началом работы эту инструкцию по эксплуатации полагается внимательно прочитать.
- Это оборудование следует применять в соответствии с его предназначением и для **ПРОФЕССИОНАЛЬНЫХ ЦЕЛЕЙ**. Неправильное применение оборудования автоматически освобождает производителя от всякой ответственности.

Инструкция предназначена для пользователей нашего оборудования, для работ, выполняемых исключительно при закрытом кожухе.

Работы при открытом кожухе на электрооборудовании и электрических переключателях могут выполняться исключительно квалифицированными работниками, учитывая электроэлементы, которые находятся под напряжением.

Все машины снабжены оборудованием, отключающим электроэнергию, что создаёт полную безопасность работы оператора. Это оборудование должно обязательно применяться для исключения опасности во время проведения работ по консервации (поражение током, автоматическое включение, движущиеся части и дистанционное управление).

Параметры оборудования (модель и серийный номер), необходимые для ремонта или заказа заменяемых частей, представлены на заводском щитке.

Внимание !

Мы оставляем за собой право введения изменений. Комплектная и актуальная информация находится в инструкции, приложенной к поставленному оборудованию

Правила безопасности:

+7(812)987-08-81



1. Не используйте машину без защитных крышек установлены.
2. Запрещается работать на несанкционированной и неподготовленные.



3. Для очистки использования Малопенящийся чистящие средства, одобренные для использования в пищевой промышленности.
4. Используйте защитную одежду.



5. Опасность защемления рук и пальцев.



6. Используйте защитные очки.



7. Используйте защитные перчатки.



8. Следуйте защитную обувь.

СОДЕРЖАНИЕ

1	ВВЕДЕНИЕ.....	5
1.1	ПРИМЕНЕНИЕ.....	5
1.2	НЕДОПУСТИМОЕ ПРИМЕНЕНИЕ.....	5
1.3	ТЕХНИЧЕСКИЕ ДАННЫЕ.....	5
1.4	ИНФОРМАЦИЯ О ШУМЕ.....	6
1.4.1	Метод измерения.....	6
1.4.2	Результаты измерения.....	6
1.5	ПРИНЦИП ДЕЙСТВИЯ.....	6
1.6	КОНСТРУКЦИЯ.....	7
1.6.1	Общий вид.....	7
1.6.2	Вид компонентов.....	8
1.6.3	Вид панели управления.....	8
2	МОНТАЖ.....	9
2.1	БЕЗОПАСНАЯ ТРАНСПОРТИРОВКА МАШИНЫ.....	9
2.2	УСТАНОВКА МАШИНЫ В ПОМЕЩЕНИИ.....	9
2.3	ПОДКЛЮЧЕНИЕ ЭЛЕКТРОПИТАНИЯ.....	9
3	ВКЛЮЧЕНИЕ И РАБОТА.....	10
3.1	ОБСЛУЖИВАЮЩИЙ ПЕРСОНАЛ.....	10
3.2	ПРЕДВАРИТЕЛЬНАЯ ПРОВЕРКА.....	10
3.3	ЦИКЛ РАБОТЫ.....	10
3.3.1	Цикл режиме немедленного начала.....	10
3.4	ОКОНЧАНИЕ РАБОТЫ.....	10
4	ПАНЕЛЬ УПРАВЛЕНИЯ - СЕНСОРНЫЙ ЭКРАН PROFACE GP4100.....	11
4.1	ГЛАВНЫЙ ЭКРАН.....	11
4.2	МЕНЮ ЭКРАНА - РЕДАКТИРОВАНИЕ ПАРАМЕТРОВ ПРОГРАММ.....	11
4.2.1	Подменю - продолжительность программы [ч] [мин].....	11
4.2.2	Окно для ввода значений параметров.....	11
4.2.3	Подменю - Время вращения в правую [мин].....	12
4.2.4	Подменю - Время вращения влево [мин].....	12
4.2.5	Подменю - Время паузы [мин].....	12
4.2.6	Подменю - Скорость вращения [0-100%] [0-10 об / мин].....	12
4.2.7	Подменю - Сохранение введенных значений параметров.....	12
4.2.8	Страницы Отображение заданных значений для текущей программы.....	13
4.3	ЭКРАН УПРАВЛЕНИЯ ВРУЧНУЮ.....	13
5	ТЕХНИКА БЕЗОПАСНОСТИ И ГИГИЕНА ТРУДА.....	13
5.1	ОБСЛУЖИВАЮЩИЙ МАШИНУ ДОЛЖЕН ЗНАТЬ И СОБЛЮДАТЬ СЛЕДУЮЩИЕ ПРИНЦИПЫ:.....	13
5.2	ЗАПРЕЩАЕТСЯ ВО ВРЕМЯ РАБОТЫ МАШИНЫ:.....	13
5.3	ЗАМЕЧАНИЯ.....	13
6	КОНСЕРВАЦИЯ И СЕРВИС.....	14
6.1	ТЕКУЩИЕ ОПЕРАЦИИ.....	14
6.2	ЭЛЕКТРОСХЕМА.....	14
6.3	РЕШЕНИЕ ПРОБЛЕМ.....	14
7	ТЕХНИЧЕСКОЕ ОБСЛУЖИВАНИЕ МАШИНЫ.....	15
7.1	ТЕХНИЧЕСКОЕ ОБСЛУЖИВАНИЕ.....	15
7.2	ПЕРИОДИЧЕСКИЕ ОБЗОРЫ.....	15
7.3	СПИСОК ЗАПАСНЫХ ЧАСТЕЙ.....	16



1 Введение

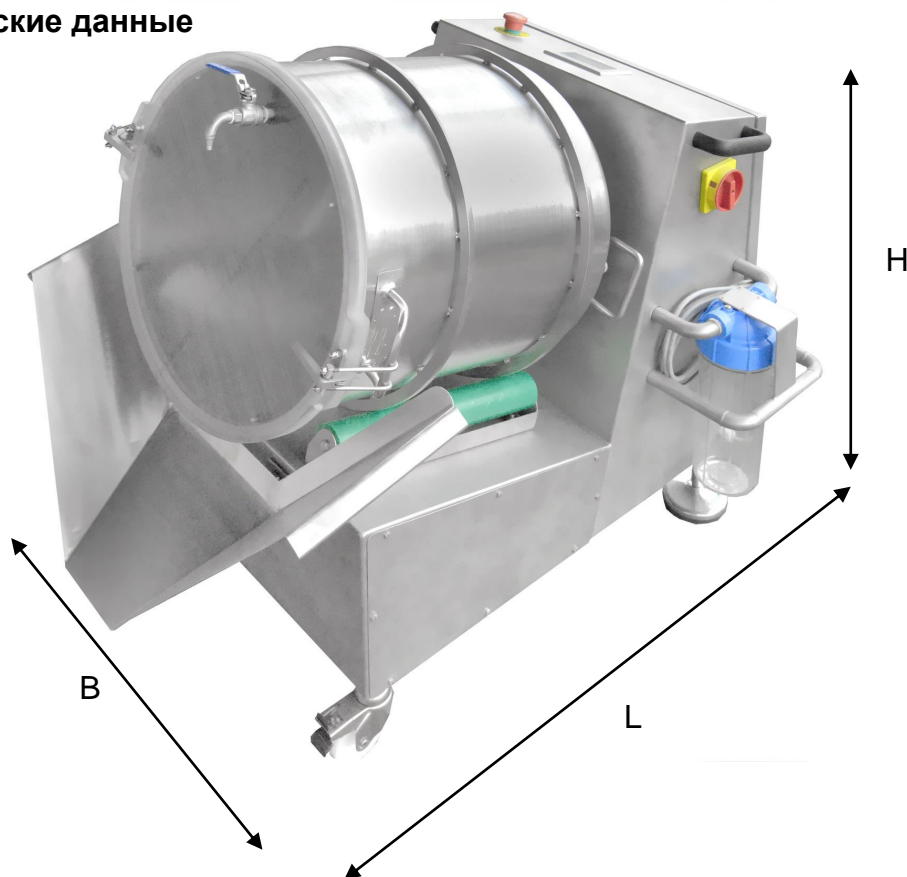
1.1 Применение

Массажёр предназначен для вакуумного массирования разного вида мяса при посоле и производстве мяса и копчёностей. Массирующий барабан позволяет одновременно массировать два разных продукта.

1.2 Недопустимое применение

Недопустимым является применение оборудования для других целей, нежели описанные в инструкции.

1.3 Технические данные



ёмкость барабана		V=70	л
вес продукта		до 40	л
мощность привода двигателя		0,25	KW
вакуумный насос мощность привода		0,1	KW
напряжение		230/50	V/Hz
управления скоростью		0÷10	об / мин
вакуума		1,0	бар
Внешние размеры			
длина	L	900	mm
ширина	B	720	mm
высота	H	1000	mm
вес		~100	кг

Замечание: Это устройство может быть повышен в результате технических усовершенствований, ТЕХНИЧЕСКОЕ ОБСЛУЖИВАНИЕ регулярно обновляется производителем и только этой копии, которая является присоединены, как серийный номер устройства.

1.4 Информация о шуме

1.4.1 Метод измерения

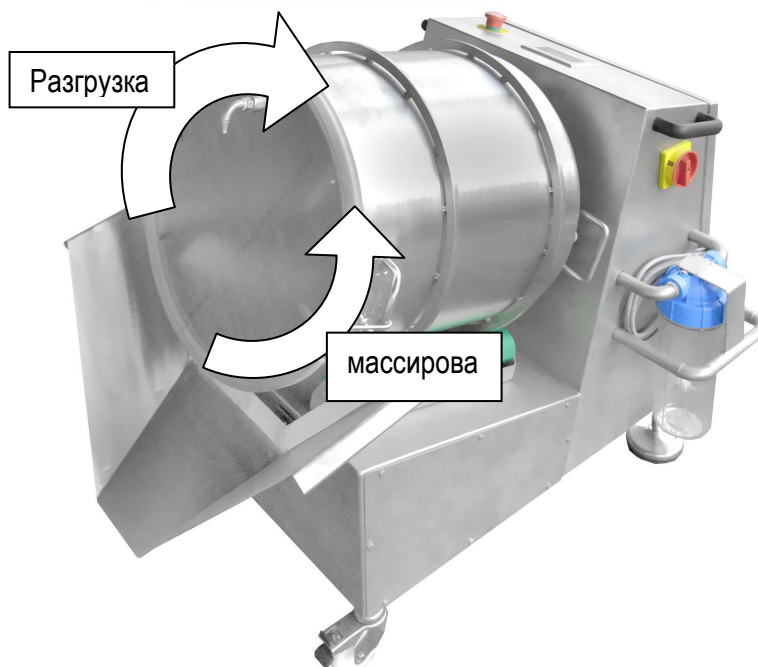
- Шум согл. нормы PN-ISO 96-12:2004, измерялся измерителем уровня звука типа SON-50, с комплектом октавных фильтров OF-50, производства фирмы „SONOPAN” – Белосток. Калибровка измерителя производилась при помощи акустического калибратора типа KA-10 фирмы „SONOPAN” Белосток.
- Измерение проводилось около щитка управления при работе без нагрузки.

1.4.2 Результаты измерения

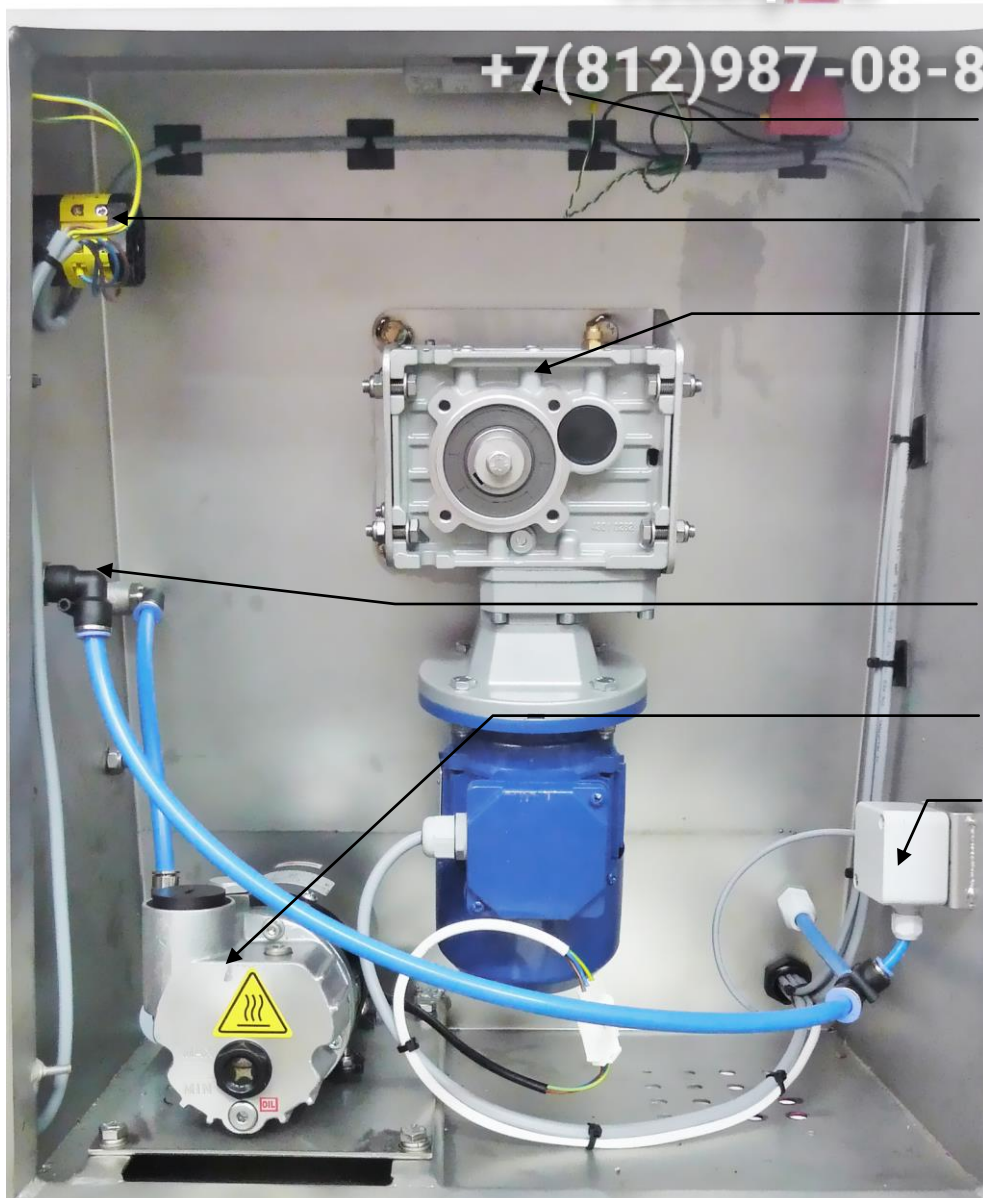
Равномерный уровень акустического давления при корректировке характеристикой А $L_{Aeq, T}$ [dB]	Максимальный уровень акустического давления при корректировке характеристикой А $L_{Aeq, max}$ [dB]	Пиковый акустического давления при корректировке характеристикой С $L_{C, peak}$ [dB]
59	62	84

1.5 Принцип действия

Мясо, предназначенное для соления и массирования загружается в барабан вместе с рассолом. После выкачивания воздуха из барабана производится процесс массирования. После массирования мясо под тяжестью своего веса падает из барабана в подставленную ёмкость.



1.6.2 Вид компонентов.



- Кнопка АВАРИЙНОГО ОСТАНОВА
- Панель управления - подключение
- Главный выключатель.
- Мотор-редуктор.
- Фильтр вакуумной системы. - подключение
- Вакуумный насос.
- Датчик давления.

1.6.3 Вид панели управления



- Главный выключатель
- сенсорный экран ProFace GP4100

Аварийная остановка

2 Монтаж

2.1 Безопасная транспортировка машины

Для перемещения машины следует применять тележку, которая может обслуживаться исключительно квалифицированным лицом. Машина должна быть надёжно укреплена канатами к полу транспортного средства. Перевозчик гарантирует и отвечает за безопасную транспортировку машины.

2.2 Установка машины в помещении

Массажёр следует установить задней частью к стене или так, чтобы не было доступа к машине сзади.



Массажёр установить на ножках на горизонтальном уровне по отношению к верхней поверхности поворотного барабана, подключить электропитание и дополнительное зануление так, чтобы обеспечить направление вращения барабана согласно обозначения на барабане. Проверить сопротивление зануления, измеряя его между нулевым контактом электропитания машины и металлической частью машины. Сопротивление не должно превышать значения 0,1. Если это условие не выполнено, то нельзя включать машину. В этом случае следует докрутить все соединения в цепи защитного зануления и повторить измерение.

2.3 Подключение электропитания

Электропитание следует подключить согласно нормам и правилам с целью обеспечения безопасной работы. Эти работы должны производиться лицами, имеющими соответствующую квалификацию и допуск

После установки машины на рабочем месте подключить электропитание к:

- **Напряжению 240 В с использованием питающей розетки и главного выключателя.**

3 Включение и работа

3.1 Обслуживающий персонал

Для обслуживания достаточно одного рабочего.

3.2 Предварительная проверка

Перед включением проверить, чтобы:

- Массажёр был подключён к правильному электропитанию
- Машина была смонтирована согласно инструкциям в разделе 2.

3.3 Цикл работы

3.3.1 Цикл режиме немедленного начала.

- 1) Загрузите бака до 40 кг
- 2) Закройте крышкой
- 3) Подсоедините шланг вакуумного насоса (передняя стакан) на сопло в крышке
- 4) Установите параметры массажа: массаж барабанных скорость, направление вращения барабана.
- 5) Откройте крышку барабана
- 6) Поставьте контейнер под загрузку массаж барабан отверстием для посадки заряда
- 7) Включить вращение в направлении, противоположном направлению вращения массажных корма для разгрузки контейнеров.

ПРИМЕЧАНИЕ: массаж может быть остановлена в любой момент, нажав кнопку "STOP" (см. 1.6.2 обзор).

3.4 Окончание работы

- 1) Выключить электропитание главным выключателем .
- 2) Умыть машину.

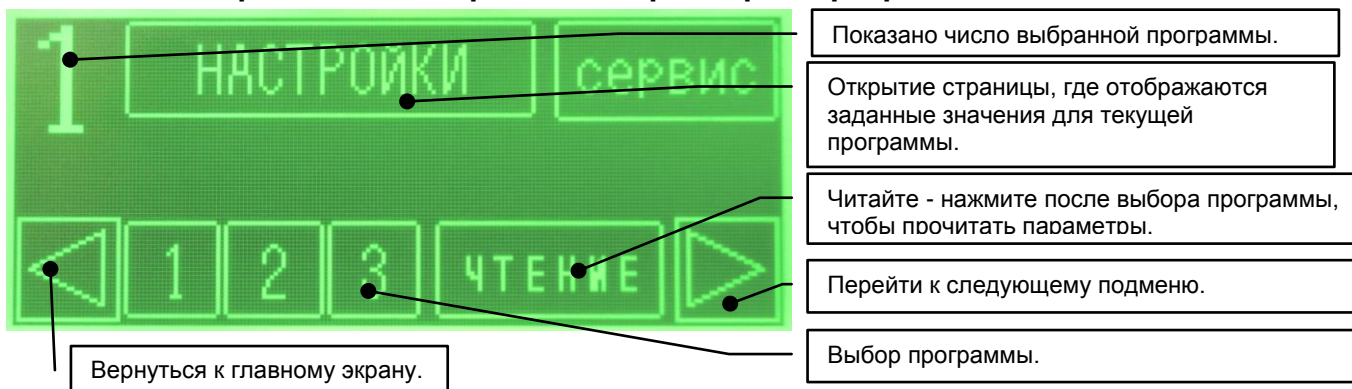


4 Панель управления - сенсорный экран ProFace GP4100

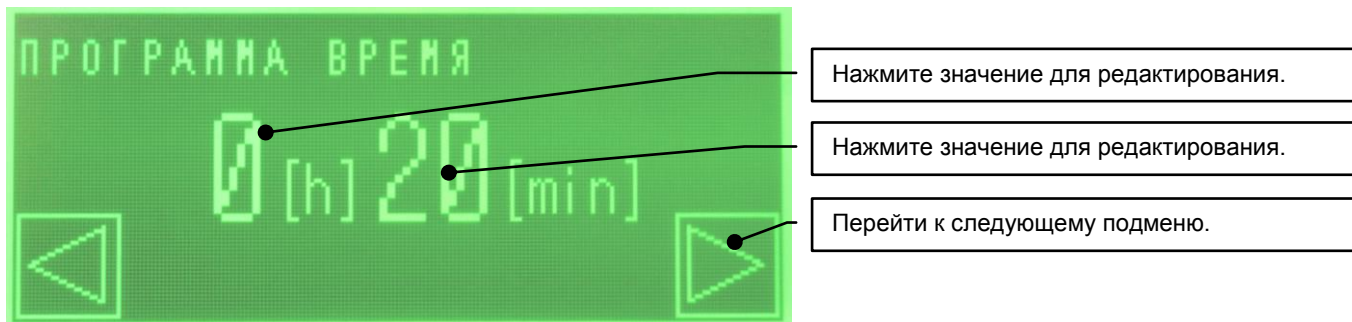
4.1 Главный экран



4.2 Меню экрана - Редактирование параметров программ.



4.2.1 Подменю - продолжительность программы [ч] [мин].



4.2.2 Окно для ввода значений параметров.



4.2.3 Подменю - Время вращения в правую [мин].



Нажмите значение для редактирования.

Перейти к следующему подменю.

4.2.4 Подменю - Время вращения влево [мин].



Нажмите значение для редактирования.

Перейти к следующему подменю.

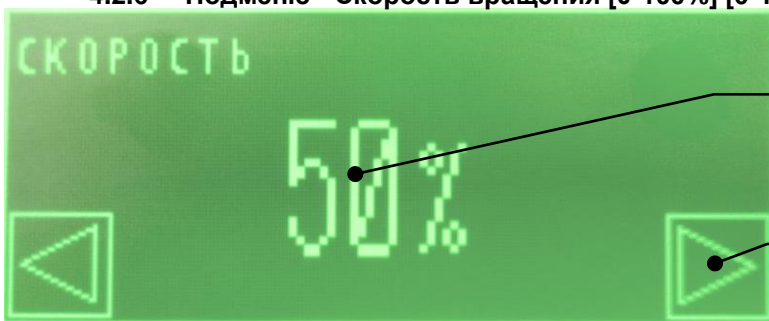
4.2.5 Подменю - Время паузы [мин].



Нажмите значение для редактирования.

Перейти к следующему подменю.

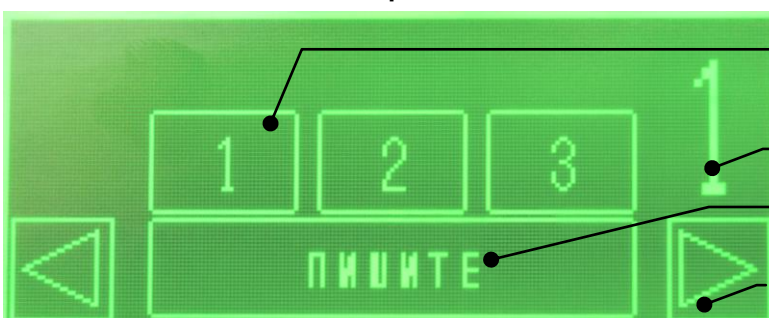
4.2.6 Подменю - Скорость вращения [0-100%] [0-10 об / мин]



Нажмите значение для редактирования.

Перейти к следующему подменю.

4.2.7 Подменю - Сохранение введенных значений параметров.



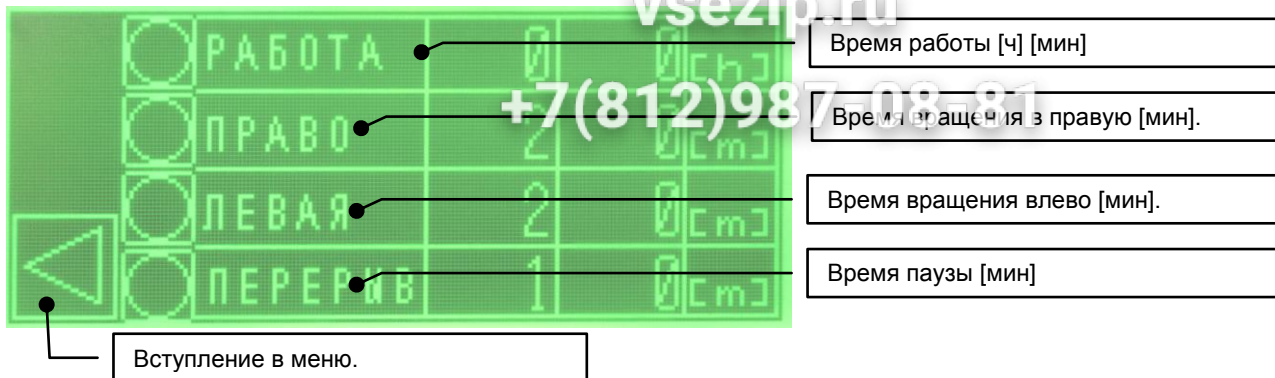
Выбор номера программы, в которой вы сохранить введенные значения параметров.

Показано число выбранной программы.

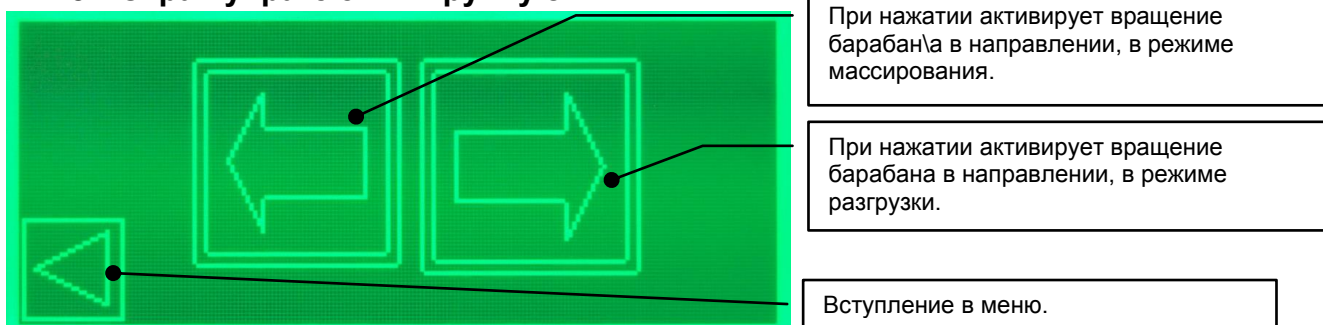
Нажмите, чтобы сохранить значения

Перейти к следующему подменю.

4.2.8 Страницы Отображение заданных значений для текущей программы.



4.3 Экран управления вручную.



5 Техника безопасности и гигиена труда

5.1 Обслуживающий машину должен знать и соблюдать следующие принципы:



Познакомьтесь с всеми элементами обслуживания машины, так как только тщательное знание позволит избежать ошибок при обслуживании, которые в последствии могут привести к несчастным случаям.

Всевозможные ремонты, мойку, чистку, консервацию производить только после отключения машины от сети.



5.2 Запрещается во время работы машины:

- Прикасаться к движущимся частям,
- Смазывать, чистить и проводить ремонты,
- Снимать крышки,
- Касаться проводов под напряжением.

5.3 Замечания

Машина является безопасным оборудованием при условии правильного подключения электропитания и соблюдения правил техники безопасности. Следует периодически проверять сопротивление зануления электропитания.

Электродвигатели имеют защиту от перегрузки и от исчезновения фазы.

К обслуживанию машины допускаются только лица, которые ознакомились с настоящей инструкцией.

В случае аварии в системе привода или для натяжки клиновых ремней снять боковую крышку.

В случае неисправности в электропроводке следует открыть электрощиток и проверить его состояние согласно схемы, которая находится внутри.

В случае неисправности вакуумного насоса следует обратиться к производителю массажёра или к ближайшему диллеру фирмы "TEPRO" S.A.

+7(812)987-08-81

6 Консервация и сервис

6.1 Текущие операции

- Через каждые 3 месяца восполнить уровень смазки t4 в подшипниках барабана с помощью маслёнки.
- Проверять уровень масла в вакуумном насосе согласно инструкции насоса TEPRO AT4
- Один раз в месяц следует освободить и вычистить промежуточный бачок вакуумного насоса.
- На заводе моторедукторы заливаются синтетическим маслом вязкостью 220 cSt. Замена масла должна производиться через 18000 рабоче-часов (4-5 лет работы).

6.2 Электросхема

(в приложении)

6.3 Решение проблем

Неисправность	Способ устранения
После включения электропитания машина не работает	Проверить датчик отсутствия фазы. Проверить напряжение питания отдельных фаз.
Светит зелёная лампочка. Машина не работает.	Опустить защитный экран.
Машина не работает в автоматическом режиме.	Проверить программу работы программатора. Включить на программаторе автоматический режим.
Уменьшается степень вакуума в барабане массажёра.	Проверить герметичность крана и уплотнения в крышке барабана. Отрегулировать дожим крышки к барабану массажёра. Может следует заменить кран и уплотнение.

7 Техническое обслуживание машины

7.1 Техническое обслуживание

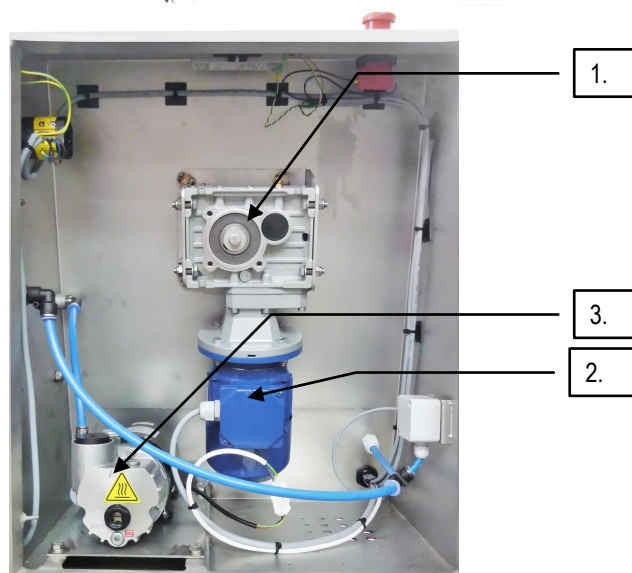
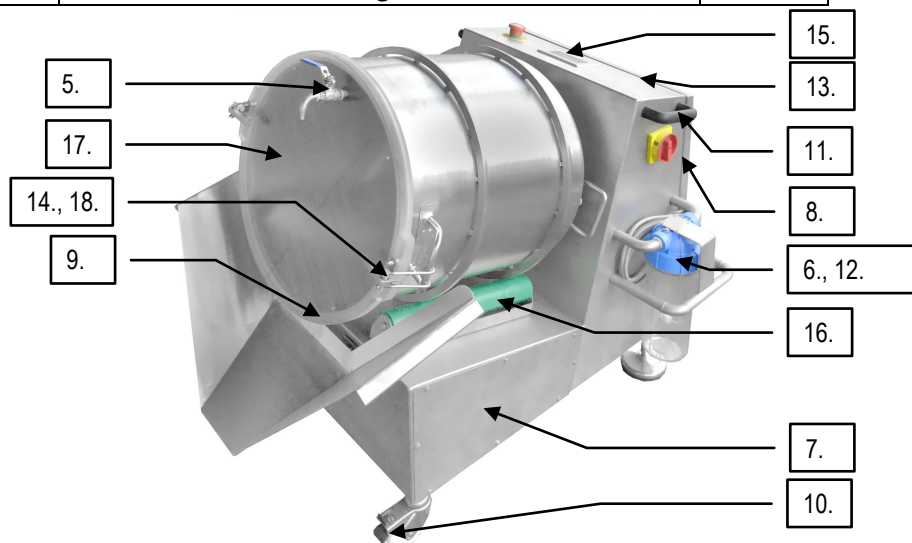
l.p.	рекомендуемые действия		частота
		ресурсы	
1.	Очистка и организации рабочих мест	Вода с добавлением чистящих средств	каждый день
2.	Промывка и очистка машины	Вода с добавлением чистящих средств	каждый день
3.	Удаление минеральных отложений (камней). Стиральная: Залить в бак с водой: добавить рип-таже количество - рекомендованный производителем.	Препараты для удаления минеральных отложений: концентрации производителем.	один раз в неделю - жесткая вода часто

7.2 Периодические обзоры

Lp.	Предмет осмотра	дефекты характера	частота осмотра
1.	рабочее место		
1.1.	Состояние поверхности подложки	- Нарушения, неравенство и поверхностные дефекты	- раз в год
1.2.	Позиционирование и выравнивание комплект	- Чрезмерное загрязнение - Чтобы ослабить регулировочные винты - Отклонение от вертикали и горизонтали	- раз в год - раз в год - раз в год
2.	Команды и механические компоненты		
2.1.	клапан	- Утечка вакуума клапан	- каждый день
2.2.	крышка	- Утечка крышка	- каждый день
3.	Układ elektryczny		
3.1.	Подключение внешних устройств, контролирует и электрической защиты. Внутренние кабели	- Следы повреждения изоляции - Следы повреждения изоляции	- каждый день - один раз в 3 месяца
4.	Разъемы силовых и контрольных кабелей		
4.1	Состояние электрического сопротивления изоляции системы и эффективность защиты от дополнительного	- Повреждение распределительных и контроля	- После каждой замены любого распределительного устройства или контроля в электрической системе
4.2	Экспертиза электрической изоляции rezystencji система и эффективности защиты от дальше.		- Периодически в соответствии с положениями eksploatacji энергии и не менее, чем один раз в год.

7.3 Список запасных частей.

Номер	Наименование	Кол-во
1.	MOTOR TMHF 28C i=150 n2=9,33/0,25kW	1
2.	Engine 0,25kW GPB5 BESEL lub SKH 70-4A2	1
3.	VACUUM PUMP AT4 230V 1FAZ	1
4.	Sealant 40x65x10	1
5.	Ball valve 1/4"	1
6.	Filter 1"	1
7.	InverterMX2 0,4 kW	1
8.	HINGE STAINLESS STEEL	2
9.	COVER silicone gasket GK-0466V	1
10.	SET OF WHEELS. SKRDH MX075NAHS-DK-Z	4
11.	HANDLE M.643/140-120 B-M8 elsa	2
12.	CONTRIBUTION MESH filter 10 Cali 100mi	1
13.	Polyurethane hose 10X6,5	2,5m
14.	External protection 10	4
15.	CONTROL PANEL PROFACE GP4106G 3,4"	1
16.	DRUM ROLL	2
17.	COVER DRUM MKLg-70	1
18.	CLOSING THE COVER MKLg-70	2



ВсёZip

vsezip.ru

ГАРАНТИЙНАЯ КАРТА

+7(812)987-08-81

Вакуумный массажёр V=70 I

тип: MKLg-70

№ заводской:

Дата изготовления:

P.P.U.H.KARPOWICZ даёт гарантию на исправную работу оборудования согласно приложенной инструкции в течение 12 месяцев от даты покупки. Гарантия относится только к неисправностям, которые могут возникнуть из-за плохой конструкции, несоответствующих материалов или некачественного изготовления. В случае принятия рекламации изготовитель произведёт бесплатный ремонт в месте эксплуатации оборудования (на территории Польши) в течение 12 дней от даты сообщения об аварии.

Дата продажи

Изготовитель

