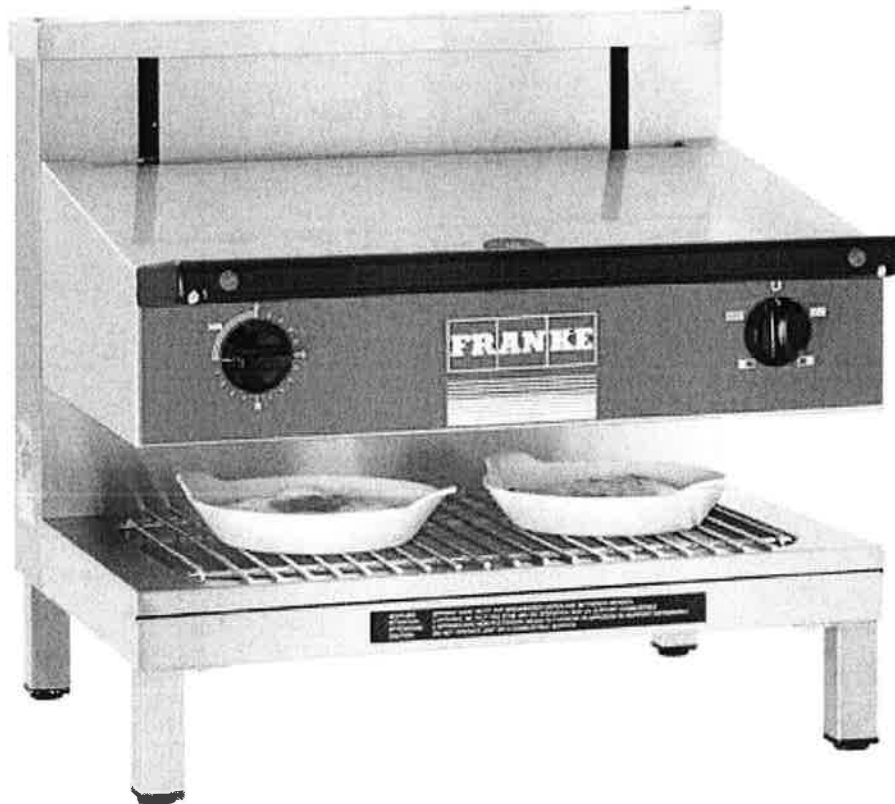


Зип Общепит

Franke Salamander FR 1/1 E2

vsezip.ru

+7(812)987-08-81



Ersatzteilliste

Liste des pièces de rechange

Parts list

Salvis AG
4663 Aarburg
Switzerland
www.vt.franke.ch

FRANKE

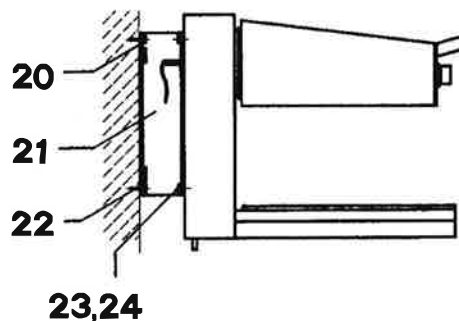
Зип Ощепит

vsezip.ru

Pos.	ID	Art.-Nr.	Beschreibung	Anz.
Réf.	ID	No. Pièce	Désignation	Qté.
Pos.	ID	Part no.	Description	Qty.
01	1L	279 827	Griffleiste / Poignée / Handle	1
02	10	495 160	Steckglimmlampe / Lampe témoin / Pilot light	2
03	10	278 457	Bedienungsknopf / Bouton de commande / Knob	3
04	1L	279 825	Rost / Grille / Rack	1
05	1L	279 838	Fettauffangschale / Cuvette de récupération / Drip pan	1
06	1L	279 816	Isolation / Isolation / Insulating plate	1
07	10	279 801	Heizung links / Corps de chauffe gauche / Heating element left side	1
08	10	279 802	Heizung rechts / Corps de chauffe droite / Heating element right side	1
09	1L	279 817	Welle / Axe / Shaft	7
10	1L	279 828	Rillenkugellager / Roulement à billes / Ball bearing	6
11	02	279 874	Sicherungsscheibe / Circlip / Safety washer	1
12	1L	279 842	Pufferhalter / Support de pare-choc / Bumper support	4
13	1L	279 823	Gummipuffer / Pare-choc / Bumper	4
14	10	279 800	Nockenschalter / Interrupteur / Switch	1
15	10	279 348	Rolle / Poulie / Bumper	2
16	1L	279 342	Band / Faillard / Strapping	2
17	10	279 803	Zeitschalter / Minuterie / Timer	1
18	10	279 379	Netzanschlussklemme / Borne / Terminal	1
19	10	279 822	Kabel / Câble / Cable	1

Zubehör (Wandmontage)
Accessoires (Montage mural)
Accessories (Wall mounting)

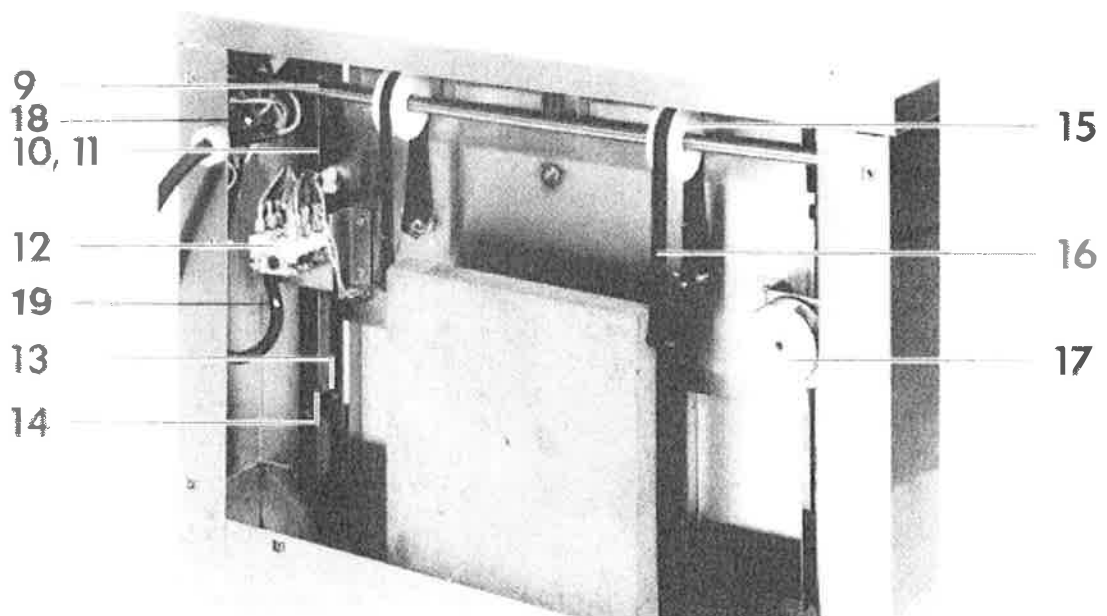
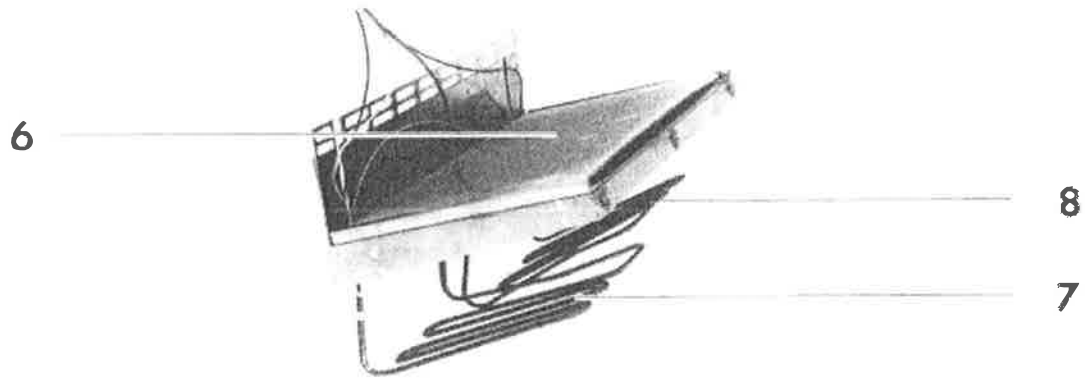
Set BK 279 875



20	02	221 340	6kt-Holzschraube / Vis à bois tête six pans / Hex head wood screw	4
21	1L	279 865	Halter / Support / Bracket	1
22	02	223 951	Dübel / Tampon / Dowel	4
23	02	222 233	6kt-Schraube / Vis six pans / Hex head screw	4
24	02	224 526	Fächerscheibe / Rondelle à denture / Lock washer	4

Зип Ощепит

vsezip.ru



Зип Общепит
vsezip.ru
+7(812)987-08-81

Bei Ersatzteilbestellungen sind folgende Angaben notwendig:

- Artikelnummer
- Gegenstand
- Anzahl

En cas de commande de pièces de rechange, les détails suivants sont nécessaires:

- Numéro de pièce
- Description
- Quantité

When ordering spare parts, please specify:

- Part number
- Description
- Quantity