

Зип Общепит

vsezip.ru

LIBRETTO ISTRUZIONI PER IL MONTAGGIO, LA
MANUTENZIONE E L'USO

INSTRUCTIONS BOOKLET FOR INSTALLATION-
MAINTENANCE OPERATION

MONTAGE-WARTUNGS UND
GEBRAUCHSANWEISUNG

LIVRET D'INSTRUCTIONS POUR LE MONTAGE,
L'ENTRETIEN ET L'UTILISATION

MANUAL DE INSTRUCCIONES PARA EL
MONTAJE, EL MANTENIMIENTO Y EL USO

MS/EASY 90

Зип Общепит

Disattivare sempre l'apparecchio al termine del servizio, interrompere e chiudere le erogazioni di rete (energia elettrica ed acqua).

+7(812)987-08-81

Always switch off the appliance at the end of the work cycle, turn off the water and disconnect the power supply.

Am Ende des Arbeitstages das Gerät immer ausschalten, sowie auch Strom- und Wasserversorgung unterbricht.

Arrêter toujours l'appareil à la fin du travail, fermer l'arrivée d'eau et couper le courant.

Desactivar siempre el equipo luego de su uso, interrumpir y cerrar los suministros de red (energía eléctrica y agua).

INTRODUZIONE

- 1) Leggere attentamente le avvertenze contenute nel presente libretto in quanto forniscono importanti indicazioni riguardanti l'installazione, l'uso e la manutenzione. Conservare con cura questo libretto per ogni ulteriore consultazione dei vari operatori.
- 2) Dopo aver tolto l'imballaggio, assicurarsi dell'integrità dell'apparecchiatura. In caso di dubbio non utilizzarla e rivolgersi a personale qualificato. Gli elementi dell'imballo (sacchetti in plastica, polistirolo espanso, chiodi etc.) non devono essere lasciati alla portata dei bambini in quanto potenziali fonti di pericolo.
- 3) Prima di collegare l'apparecchiatura accertarsi che i dati di targa siano rispondenti a quelli della rete di distribuzione elettrica ed idrica.
- 4) L'installazione deve essere effettuata da personale qualificato secondo le indicazioni del costruttore.
- 5) Questa apparecchiatura dovrà essere destinata solo all'uso per il quale è stata concepita. Ogni altro utilizzo è da considerarsi improprio quindi pericoloso.
- 6) L'apparecchiatura deve essere utilizzata solo da persone addestrate all'uso della stessa.
- 7) Non lasciare la macchina in ambienti con temperatura inferiore a 0°C.
- 8) Il grado di protezione della macchina è IPX4 e quindi non deve essere lavata con getti d'acqua diretti e ad alta pressione.
- 9) Solo il personale qualificato può accedere al quadro comandi, dopo aver tolto la tensione.

INTRODUCTION

- 1) Read the instructions in this booklet carefully as they provide important information, use and maintenance. Keep the booklet to hand in a safe place so that it can be consulted by other operators.
- 2) After removing the packing material, check that all the equipment is present and intact. If there is any doubt, do not use it and contact qualified personnel. The packing elements (plastic bags, foam polystyrene, nails, etc.) should be kept away from children, because they are dangerous.
- 3) Before switching the equipment on, make sure that the model plate data conforms to that of the electrical and water distribution network.
- 4) Installation should be carried out by qualified personnel according to the manufacturer's instructions.
- 5) This equipment must be destined to the use which it has been conceived for. Any other application should be considered improper and consequently dangerous.
- 6) The equipment should be used by personnel trained for its use only.
- 7) Do not leave the machine in an environment at temperatures lower than 0°C.
- 8) The protection of the machine is IPX4, therefore it should not be washed with high pressure and directed water jets.
- 9) Qualified personnel only can access the control panel, after having disconnected the machine from the primary current supply.

EINFÜHRUNG

- 1) Lesen Sie die Bedienungsanleitungen sorgfältig durch, da sie wertvolle Hinweise in Bezug auf die Installation, den Betrieb und die Wartung enthalten. Bewahren Sie diese Broschüre gut auf, damit sie dem Bediener jederzeit zur Verfügung steht.
- 2) Nach dem Auspacken den perfekten Zustand des Gerätes kontrollieren; im Zweifelsfall sich an Fachleute wenden. Verpackungselemente (Kunststoffsäcke, Schaumelemente, Nägel, usw.) entfernen, damit sie nicht gefährlich werden können.
- 3) Vor dem Ankleben des Gerätes die auf dem Leistungsschild angegebenen Werte mit denen des Stromnetzes vergleichen.
- 4) Die Installation soll nach den Angaben des Fabrikanten durch Fachkräfte erfolgen.
- 5) Die Geräte sind für den dafürvorgesehenen Verwendungszweck einzusetzen: jegliche andere Verwendung ist ungeeignet und kann gefährlich sein.
- 6) Die Geräte sind durch eigens geschultes Personal zu bedienen.
- 7) Geräte niemals in Räumen mit einer Temperatur unter 0° C aufstellen.
- 8) Der Isolationsgrad des Gerätes ist IPX4; es ist eine Säuberung mit Wasserstrahl oder Hochdruck-Wasser nicht zugelassen.
- 9) Die Schaltblenden am Gerät dürfen nur von konzessionierten Fachkräften und nur nach Ausschalten des Hauptschalters abgenommen werden.

INTRODUCTION

- 1) Lire attentivement les instructions fournies dans cette brochure car on y trouve des informations importantes concernant l'installation, l'utilisation et la maintenance. Conservez soigneusement la brochure pour que ses utilisateurs futurs puissent la consulter.
- 2) Après avoir enlevé l'emballage, il faut s'assurer de l'état de l'appareil. En cas de doute, ne pas l'utiliser et s'adresser à votre revendeur. Les éléments de l'emballage (sachets en plastique, polystyrène expansé, clous, etc.) ne doivent pas être laissés à la portée des enfants; puisque ils sont dangereux.
- 3) Avant de brancher l'appareil, s'assurer que les données de la plaque correspondent à celles du réseau d'alimentation électrique et hydraulique.
- 4) L'installation doit être effectuée selon les indications du constructeur par l'intermédiaire d'un personnel qualifié.
- 5) Cet appareil est destiné uniquement à l'utilisation pour la quelle il a été conçu. Tout autre usage doit être considéré comme interdit et dangereux.
- 6) L'appareil doit être utilisé uniquement par des personnes ayant suivi une information à son utilisation.
- 7) Ne pas utiliser la machine dans un endroit où la température est inférieure à 0°C.
- 8) L'indice de protection de la machine est IPX4. Elle ne doit pas être lavée au jet d'eau et à haute pression.
- 9) Seulement le personnel qualifié peut démonter les panneaux après avoir coupé le courant.

INTRODUCCION


- 1) Lea atenta y detenidamente las instrucciones que contiene este manual: encontrará indicaciones importantes acerca de la instalación, el uso y la manutención. Guarde con cuidado este manual para que los operadores puedan consultarlo cada vez que lo necesiten.
- 2) Después de quitar el embalaje, asegúrese de que el aparato está íntegro. En caso de dudas, consulte con técnicos cualificados antes de utilizarlo. Los elementos del embalaje (fundas de plástico, poliestireno celular, clavos, etc.) no se deben dejar al alcance de los niños porque podrían ser fuentes de peligro.
- 3) Antes de conectar el aparato, asegúrese de que los datos de la placa de características corresponden a las de las redes de suministro de agua y electricidad.
- 4) La instalación debe ser efectuada según las indicaciones del Constructor por personal cualificado.
- 5) Este aparato se debe destinar sólo al uso para el cual fue proyectado. Todo uso distinto se debe considerar impropio y por consiguiente peligroso.
- 6) Este aparato debe ser utilizado sólo por personal formado para el uso del mismo.
- 7) No dejar la máquina en locales con temperatura inferior a 0°C.
- 8) El grado de protección de la máquina es IPX4: por lo tanto ésta no se podrá lavar con chorros de agua directos de presión alta.
- 9) Al cuadro de mandos puede tener acceso sólo el personal cualificado, tras quitar la tensión.


1. DATI TECNICI – TECHNICAL DATA – TECHNISCHE DATEN – DONNES TECHNIQUES – CARACTERISTICAS TECNICAS	6
1.1 RAPPRESENTAZIONE SCHEMATICA – SCHEMATIC VIEW – SCHEMATISCHE DARSTELLUNG – RAPPRESENTATION SCHEMATIQUE – REPRESENTACION ESQUEMATICA	8
1.2 SCHEMA ELETTRICO – ELECTRICAL DIAGRAM – SCHALTPLAN – SCHEMA ELECTRIQUE – ESQUEMA ELÉCTRICO	9
2. INSTALLAZIONE – INSTALLATION – AUFSTELLUNG – INSTALLATION – INSTALACION	11
2.1 ALLACCIAMENTO ELETTRICO – CONNECTION TO POWER SUPPLY – NETZANSCHLUSS – BRANCHEMENT ELECTRIQUE – CONEXION ELECTRICA	12
2.1.1 EQUIPOTENZIALE – GROUND – ÄQUIPOTENTIALANSCHLUß – RACCORDEMENT EQUIPOTENTIEL – EQUIPOTENCIAL	13
2.2 ALLACCIAMENTO ACQUA – CONNECTION TO WATER SUPPLY – WASSERANSCHLUSS – RACCORDEMENT HYDRAULIQUE – CONEXION DEL AGUA	14
2.3 SCARICO ACQUA – WATER DRAIN – WASSERABLAUF –DISPOSITIF DE VIDANGE DE L'EAU – DESCARGA DEL AGUA	17
2.4 SCARICO ACQUA CON POMPA DI SCARICO –WATER DRAIN WITH WASTE PUMPE – WASSERABLAUF MIT ABLAUFPUMPE – DISPOSITIF DE VIDANGE DE L'EAU AVEC POMPE DE RELEVAGE – DESCARGA DEL AGUA CON BOMBA DE DESCARGA	19
3. ISTRUZIONI D'USO – INSTRUCTIONS FOR USE – BETRIEBSANLEITUNGEN – MODE D'EMPLOI – INSTRUCCIONES PARA EL USO	20
3.1 MESSA IN FUNZIONE – START UP – INBETRIEBNAHME – MISE EN MARCHE – PUESTA EN FUNCIONAMIENTO	21
3.1.1 PROGRAMMI DI LAVAGGIO – WASHING PROGRAMMES – SPÜLPROGRAMME – PROGRAMMES DE LAVAGE – PROGRAMAS DE LAVADO	23
3.1.2 DETERSIVO E BRILLANTANTE – DETERGENT AND RINSE AID – REINIGUNGSMITTEL UND KLARSPÜLMITTEL – DETERGENT ET AGENT DE BRILLANTAGE – DETERSIVO Y ABRILLANTADOR	25
3.2 PULIZIA E CURA –CLEANING – WARTUNG UND PFLEGE –NETTOYAGE ET ENTRETIEN – LIMPIEZA Y CUIDADO	26
3.3 COMPORTAMENTO IN CASO DI INUTILIZZO PROLUNGATO – IF THE DISHWASHER IS NOT USED FOR LONG PERIODS – VERHALTEN BEI LÄNGEREM STILLSTAND – PROCEDURE A SUIVRE EN CAS D'ARRET PROLOGE – INACTIVIDAD PROLONGADA	28
4. COMPORTAMENTO IN CASO DI CATTIVO FUNZIONAMENTO – IN CASE OF MALFUNCTIONS – VERHALTEN BEI BETRIEBSSTÖRUNG – PROCEDURE A SUIVRE EN CAS DE MAUVAIS FONCTIONNEMENT – DESPERFECTOS DE FUNCIONAMIENTO	29
5. ACCESSIBILITÀ – SERVICEABILITY – ZUGÄNGLICHKEIT – ACCESIBILITE AUX COMPOSANTS – ACCESIBILIDAD	30
6. ALLARMI – ALARMS – ALARMVORRICHTUNGEN – ALARMES – ALARMAS	31
7. INCONVENIENTI, CAUSE E RIMEDI – FAULT, CAUSE AND REMEDY – STÖRUNGEN, URSACHEN UND ABHILFE – INCONVENIENTS, CAUSE ET REMEDE – DESPERFECTOS, CAUSAS Y REMEDIOS	33
8. RUMORE – NOISE – GERÄUSCH – BRUIT – RUIDOS – RUIDO	42




1. DATI TECNICI – TECHNICAL DATA – TECHNISCHE DATEN – DONNES TECHNIQUES – CARACTERISTICAS TECNICAS


+7(812)987-08-81

- La targhetta caratteristiche (Fig. 1-1) si trova sul fianco dx della macchina. Essa contiene tutti i dati necessari per l'installazione.
- The specifications tag (Fig. 1-1) is placed on the right-hand panel of the machine. It contains all the necessary data to install the appliance.
- Das Maschinenschild (Fig. 1-1) befindet sich an der rechten seite des Gerätes. Es enthält alle für die Aufstellung notwendigen Daten.
- La plaquette (Fig. 1-1) comportant les caractéristiques de l'appareil est placée sur le côté droit. Elle indique toutes les données nécessaires à la mise en place de la machine.
- La placa de características (Fig. 1-1) está ubicada en el flanco derecho de la máquina. Contiene todos los datos necesarios para la instalación.

TYPE  MOD.

VOLT  50 Hz KW

 TANK KW  BOILER KW  KW

 IPX4 MATR

H₂O 1,5–3 Bar 15–30 N/cm² 150–300 KPa

Fig. 1-1

Misure d'ingombro Overall dimensions Außenabmessungen Dimensions d'encombrement Dimensiones totales	mm	635 x 735 x 1460
Misure cesto Basket size Maße des Korbs Dimensions du panier Dimensiones del cesto	mm	500 X 500
Capacità vasca Tank capacity Fassungsvermögen des Spülbehälters Capacité de la cuve Capacidad del tanque	lt	18
Capacità boiler Boiler capacity Fassungsvermögen des Boilers Capacité du chauffe-eau Capacidad de la caldera	lt	8
Cavo di allacciamento Power cable Anschlußkabel Câble de raccordement Cable de conexión	n x mm ²	5 x 2,5

+7(812)987-08-81

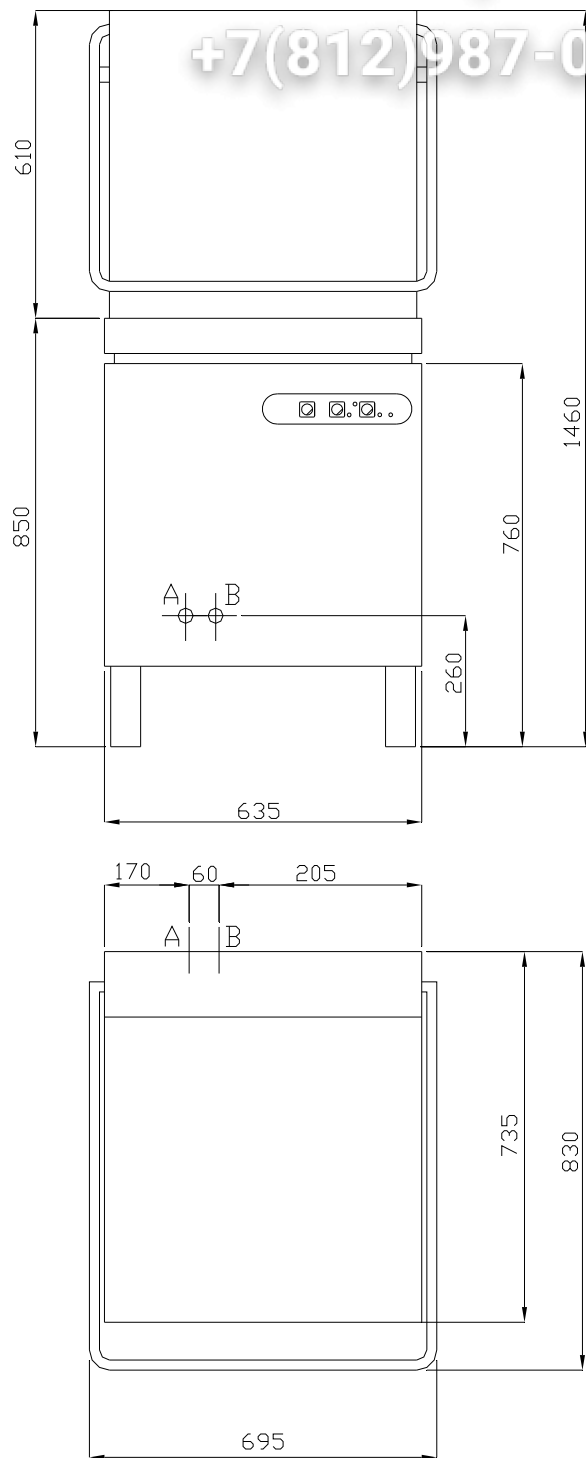


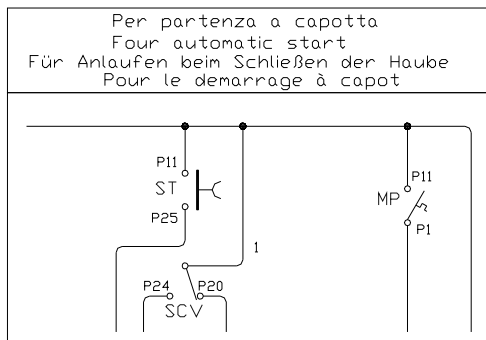
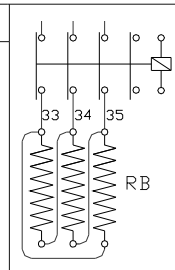
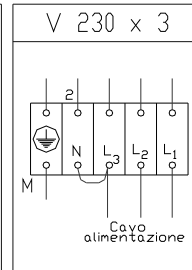
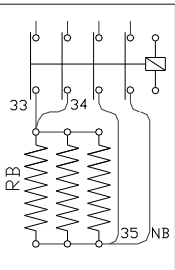
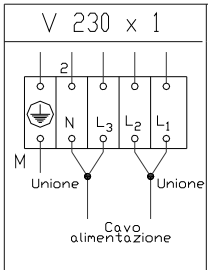
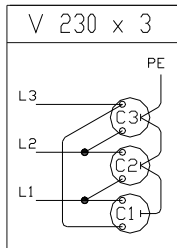
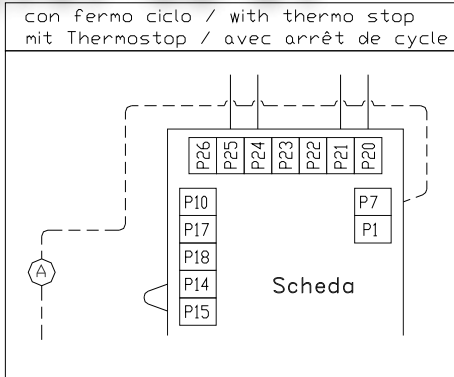
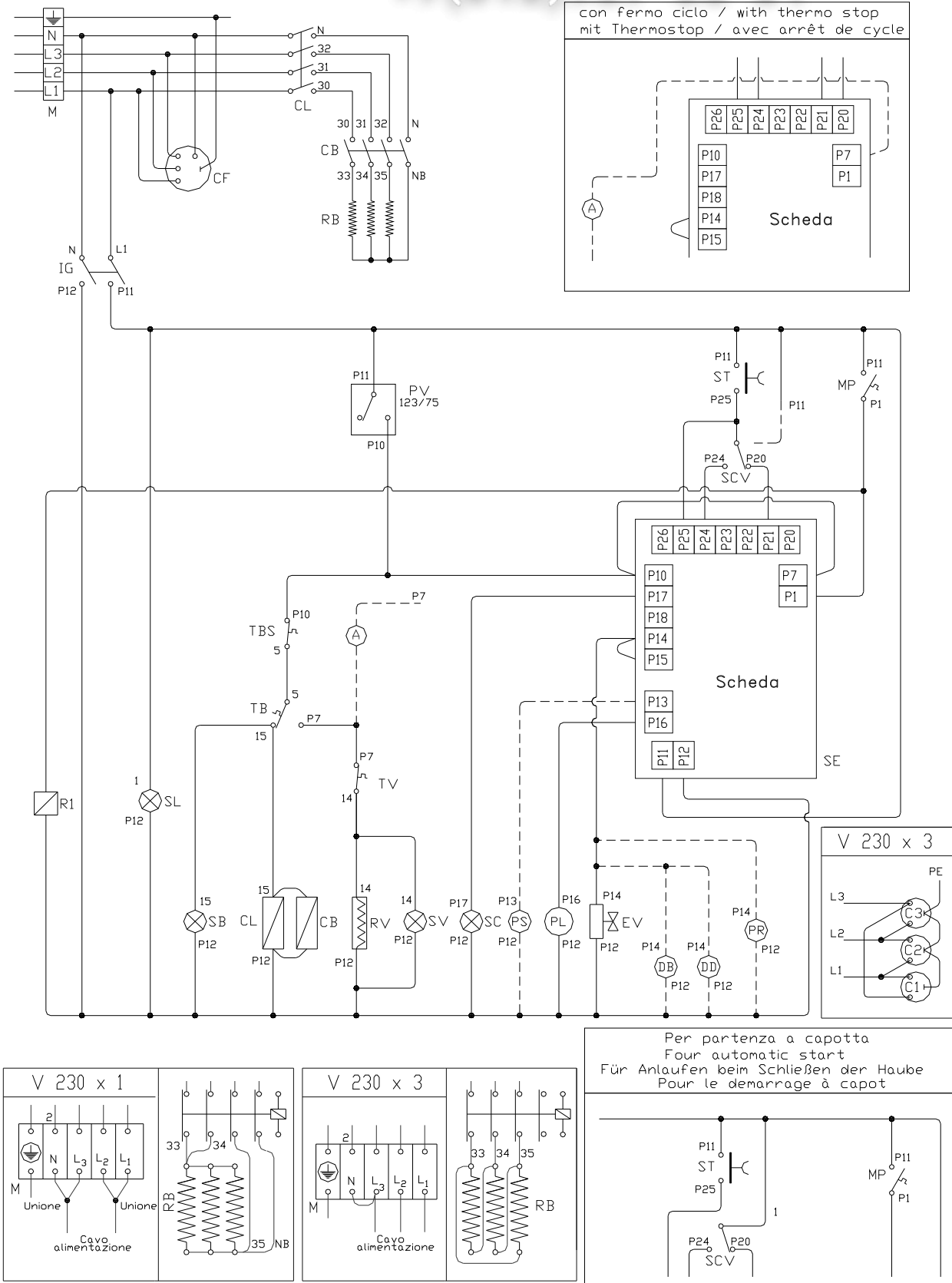
Fig. 1-2

A	Scarico acqua	Ø 30
	Water drain	
	Wasserabfluss	
	Vidange de l'eau	
	Descarga del agua	

B	Allacciamento rete idrica	3/4' G
	Connection to water mains	
	Wasseranschluss	
	Raccordement réseau hydraulique	
	Conexión red hídrica	

1.2 SCHEMA ELETTRICO – ELECTRICAL DIAGRAM – SCHALTPLAN – SCHEMA ELECTRIQUE – ESQUEMA ELÉCTRICO

+7(812)987-08-81 (СФД). 6000879.00



Зип Общепит

	(IT-CH)	(GB-IE)	(DE-AT-CH)	(FR-BE)	(ES)
Rif.	Descrizione	Description	Beschreibung	Description	Descripcion
CB	Teleruttore boiler	Boiler contactor	Schalter für boiler	Télerupteur chauffe-eau	Telerruptor reservatório
CF	Condensatore antidisturbo radio	Suppression filter	Entstörer	Filtre anti-parasites	Filtro supressão
CL	Teleruttore di linea	Power supply contactor	Schalter für inbetriebnahme	Télerupteur de ligne	Telerruptor linha
DB	Dosatore elettrico brillantante	Electric additive distributor	Elektrodosierer für Glanzspülmittel	Distributeur électrique de produit de riçange	Dosador electronico do abrilhantador
DD	Dosatore elettrico detersivo	Electric detergent distributor	Elektrodosierer für Waschmittel	Distributeur électrique de detergenti	Dosagem sabão
EV	Elettrovalvola vasca	Tank solenoid valve	Spülbehälter-magnetventil	Electrovanne cuve	Electrovalvula tanque
IG	Interruttore generale	Main switch	Hauptschalter	Interrupteur général	Interruptor general On Off
M	Morsettiera	Terminal board	Klemmenbrett	Plaque á bornes	Plug terminal
MP	Microporta	Door microswitch	Mikrotür	Micro-porte	Microswitch porta
PL	Pompa lavaggio	Washing pump	Waschpumpe	Pompe de lavage	Bomba lavagem
PR (optional)	Pompa aumento pressione	Booster pump	Drucksteigerungs-pumpe	Pompe augmentation pression	Bomba aumento presión
PS (optional)	Pompa di scarico	Drainage pump	Ablaufpumpe	pompe de vidange	Bomba de drenagem
PV	Pressostato vasca	Tank pressureswitch	Drukwächter für spülbehälter	Pressostat cuve	Pressostato tanque
R1	Relè	Relays	Relay	Relais	Relé
RB	Resistenza boiler	Boiler heating element	Heißwasserspeicher-Heizstab	Résistance chauffe-eau	Resistencia caldera
RV	Resistenza vasca	Tank heating element	Spülbehälter-heizstab	Résistance cuve	Resistencia tanque
SB	Lampada spia boiler	Boiler pilot lamp	Kontrollampe	Lampe-témoin chauffe-eau	Lampada luz caldera
SC	Lampada spia start	Start pilot lamp	Heißwasserspeicher-Kontrollampe start	Lampe-témoin start	Lampada luz inicio
SCV	Selettore ciclo veloce	Cycle selector	Wahlschalter für zyklus	Sélécteur cycle	Rélé ciclo
SE	Scheda elettronica	Pcb board	Elektronik	Plaque électronique	Placa electronica
SL	Lampada spia linea	Power pilot lamp	Betriebskontrollampe	Lampe-témoin ligne	Lampada luz acesa
ST	Start	Start	Start	Start	Relé inicio
SV	Lampada spia vasca	Tank pilot lamp	Kontrollampe Spülbehälter	Lampe-témoin cuve	Lampada luz tanque
TB	Termostato boiler	Boiler thermostat	Heißwasserspeicher-Thermostat	Thermostat chauffe-eau	Termostato caldera
TBS	Termostato di sicurezza boiler	Boiler safety Thermostat	Sicherheits-thermostat für boiler	Thermostat de sécurité chauffe-eau	Termostato segurança caldera
TV	Termostato vasca	Tank thermostat	Spülbehälter-thermostat	Thermostat cuve	Termostato tanque

2. INSTALLAZIONE – INSTALLATION – AUFSTELLUNG – INSTALLATION – INSTALACION

- L'installazione, la messa in funzione e la manutenzione dell'apparecchio devono essere effettuate solamente da personale qualificato. Tutti i lavori di allacciamento devono essere eseguiti in osservanza delle norme vigenti. Il costruttore declina qualsiasi responsabilità in caso di cattivo funzionamento, che sia da attribuire ad uno scorretto allacciamento. Durante l'installazione, l'apparecchio deve essere messo a bolla, piccole pendenze possono essere eliminate con i piedini regolabili (avvitare e/o svitare).

L'installazione deve essere eseguita secondo le seguenti norme:

1. prescrizioni in vigore contro gli infortuni
2. prescrizioni CE
3. prescrizioni degli enti erogatori dell'acqua

- Installation, initial start-up and maintenance of the appliance must be carried out by qualified personnel only. All hydraulic and electrical connections must be carried out in compliance with current safety norms. The manufacturer accepts no responsibility for malfunctions arising from incorrect connection of the appliance. When installing, ensure that the appliance is perfectly level. Turn the adjustable feet clockwise or anticlockwise to level the appliance.

The following norms must be observed when installing the appliance:

1. current accident -prevention regulations
2. CE standards
3. water board regulations

- Aufstellung, Inbetriebnahme und Wartung des Geräts dürfen nur von qualifiziertem Personal vorgenommen werden. Alle Anschlussarbeiten müssen unter Beachtung der geltenden Normen ausgeführt werden. Der Hersteller lehnt jegliche Verantwortung für Funktionsfehler ab, die auf nicht korrekten Anschluß zurückzuführen sind. Bei der Aufstellung muß das Gerät ausgerichtet werden. Geringe Bodenunebenheiten können durch die verstellbaren Füße (anschrauben oder/und losschrauben) ausgeglichen werden.

Bei der Installation sind folgende Vorschriften zu beachten:

1. geltende Bestimmungen zur Unfallverhütung
2. CE-Bestimmungen
3. Vorschriften der Wasserversorgungsgesellschaft

- L'installation, la mise en service et l'entretien de l'appareil ne doivent être exécutés que par des personnes qualifiées. Tous les travaux de branchement doivent être réalisés conformément aux normes en vigueur. Le constructeur décline toute responsabilité en cas de mauvais fonctionnement de l'appareil, lorsque le branchement n'a pas été effectué correctement. Lors de l'installation, l'appareil doit être positionné de manière à ce qu'il soit de niveau. Les pieds réglables qui équipent l'appareil permettent une mise à niveau correcte (visser et/ou dévisser les pieds selon le cas).

Lors de la mise en place du lave-batterie, les normes ci-dessous doivent être observées:

1. réglementation en vigueur contre les accidents
2. normes CE
3. normes des sociétés de distribution de l'eau.

- La instalación, la puesta en funcionamiento y la manutención del aparato están al encargo exclusivo del personal cualificado. Todos los trabajos necesarios para la conexión se deben ejecutar en conformidad con las normas vigentes. El Constructor no se responsabiliza por desperfectos de funcionamiento provocados por conexión incorrecta. Al efectuar la instalación cuide de que el aparato esté colocado en posición horizontal; atornille o destornille los pies ajustables para eliminar las pequeñas inclinaciones.

Durante la instalación aténgase a estas normas:

1. prescripciones vigentes contra accidentes del trabajo,
2. prescripciones CE,
3. prescripciones de la sociedad que suministra el agua.

2.1 ALLACCIAMENTO ELETTRICO – CONNECTION TO POWER SUPPLY – NETZANSCHLUSS – BRANCHEMENT ELECTRIQUE – CONEXION ELECTRICA

- Il quadro elettrico si trova sul fronte dell'apparecchio. L'allacciamento alla rete si trova nella parte posteriore dell'apparecchio. Il cavo di allacciamento (G) deve essere almeno del tipo H07RN-F ed avere una sezione di 1,5 mm².

N.B.: Come da prescrizioni internazionali, fra l'apparecchio e la rete elettrica bisogna interporre un interruttore generale (A) i cui contatti abbiano un'apertura minima di 3 mm, dotato di fusibili ad amperaggio adeguato (vedi dati tecnici).

L'interruttore generale (A) deve essere collocato nelle vicinanze dell'apparecchio ed essere facilmente accessibile.

- The electrical panel is located on the front of the appliance. The connection to power supply is on the back side of the appliance. The power cable (G) must have a rating of at least H07RN-F, and each wire must have a section of 1,5 mm².

N.B.: In accordance with international standards, a cut-out switch (A), provided with amperage-adequate fuses (see technical specification), must be installed between the mains electricity supply and appliance. The contacts must have an aperture of at least 3 mm.

The main switch (A) should be positioned in the immediate vicinity of the appliance and should be easily accessible.

- Die Schalttafel befindet sich an Vorderseite des Geräts. Der Netzanschluß befindet sich auf der Geräterückseite. Das Anschlußkabel (G) muß mindestens vom Typ- H07RN-F sein und einen Querschnitt von 1,5 mm² aufweisen.

N.B.: Laut internationaler Bestimmungen muß zwischen Gerät und Stromnetz ein Hauptschalter zwischengeschaltet werden (A) und mit Abschmelzsicherungen von angemessener Stromstärke ausgestattet. (Technische Angaben zu sehen), dessen Kontakte eine Mindestöffnung von 3 mm aufweisen sollten.

Der Hauptschalter (A) soll sich in unmittelbarer Nähe des Geräts befinden und leicht zugänglich sein.

- Le tableau électrique est placé sur la partie antérieure de l'appareil. Le branchement électrique est placé sur la partie postérieure de l'appareil. Le câble de raccordement (G) doit au moins être du type H07RN-F et doit avoir une section de 1,5 mm².

N.B.: Un interrupteur général (A) pourvu fusibles à ampérage adéquat (voir données techniques), muni de contacts ayant une ouverture minimum de 3 mm, doit être monté entre l'appareil et le réseau électrique, conformément aux normes internationales.

L'interrupteur général (A) devrait être placé à proximité de l'appareil et de façon à être facilement accessible.

- El cuadro eléctrico está ubicado en el lado anterior del aparato. La conexión a la red se encuentra en el lado posterior del aparato. El cable de conexión (G) debe ser por lo menos del tipo H07RN-F y debe tener una sección mínima de 1,5 mm².

N.B.: Según indican las normas internacionales, entre el aparato y la red eléctrica es preciso interponer un interruptor general (A) cuyos contactos deben tener una abertura mínima de 3 mm. (con fusibles de amperaje adecuado: véanse características técnicas).

El interruptor general (A) se debe colocar cerca del aparato para que esté al alcance de la mano.

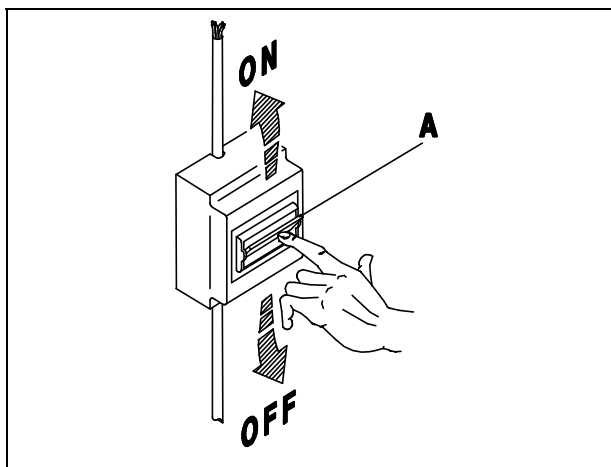




Fig. 2-1


2.1.1 EQUIPOTENZIALE – GROUND – ÄQUIPOTENTIALANSCHLUß – RACCORDEMENT EQUIPOTENTIEL – EQUIPOTENCIAL

- L'apparecchio è da collegare ad un sistema di equipotenziale. La vite predisposta a tale scopo si trova sulla parete posteriore ed é contrassegnata da un adesivo con il simbolo .


N.B.: *Il costruttore non risponde per responsabilità e/o impegni di garanzia in caso di danni derivanti dalla inosservanza delle prescrizioni o da installazione non conforme.*

- The appliance must be grounded. The ground terminal screw is located on the rear panel of the appliance, and marked by the symbol .


N.B.: *The manufacturer accepts no responsibility or warranty obligations in case of damage arising from non-compliance with this requirement or from incorrect installation.*

- Den Äquipotentialanschluß durchführen. Die dafür vorgesehene Schraube befindet sich an der Rückwand des Geräts und ist mit der Aufschrift mit dem Symbol  gekennzeichnet.

N.B.: *Der Hersteller lehnt jegliche Haftung oder/und Garantieansprüche im Falle von Schäden ab, die durch Nichtbeachtung der Vorschriften oder durch nicht sachgemäße Installation entstehen.*

- Réaliser le raccordement équipotentiel. La vis prévue à cet effet est placée sur la paroi postérieure. Un adhésif portant le symbole  permet d'identifier la vis.

N.B.: *Le constructeur décline toute responsabilité et ne garantit pas les dommages dus à l'inobservation des prescriptions ou au montage non conforme aux normes en vigueur.*

- Este aparato se debe conectar a un sistema de equipotencial. El tornillo prevenido para esta finalidad está ubicado en el lado posterior y está contramarcado por el símbolo .

N.B.: *El Constructor no se responsabiliza y su garantía caduca en caso de daños provocados por inobservancia de normas o instalación incorrecta.*

2.2 ALLACCIAMENTO ACQUA – CONNECTION TO WATER SUPPLY – WASSERANSCHLUSS – RACCORDÉMENT HYDRAULIQUE – CONEXION DEL AGUA

- L'apparecchio è previsto per l'allacciamento all'acqua fredda o calda (max 50 ÷ 55 °C), con una pressione a valvola aperta come indicato nella Tab. 2-1. In caso di pressione superiore alla massima consigliata, bisogna installare un riduttore di pressione. In caso di pressione inferiore alla minima consigliata, bisogna installare una pompa di aumento pressione di max 0.5 Hp, con una portata di 20 L/min ed una prevalenza di 15÷20 mt.. Il controllo della pressione deve essere effettuato all'ingresso dell'elettrovalvola (ved. fig.2-4). La condotta dell'acqua deve avere un diametro interno di almeno 16/18 mm (ved.fig.2-5). Collegare il tubo di carico acqua dell'apparecchio ad un rubinetto d'intercettazione (B),posto preferibilmente nelle immediate vicinanze dell'apparecchio, interponendo l'apposito filtro in dotazione (B1) (ved. fig.2-2). Si consiglia l'installazione di un decalcificatore (C) (non in dotazione), montato a monte dell' elettrovalvola della macchina (ved. fig.2-3).
- The appliance is designed for connection to the cold or hot water supply (max. 50-55°C) at a mains pressure with the valve open as shown in Table 2-1 and a minimum output of 10 litres/min. If pressure exceeds the maximum, fit a pressure reducer. If pressure is lower than the minimum, fit a pressure booster pump of max. 0.5 HP, with an output of 20 litres/min. and a head of 15÷20 metres. Pressure must be measured at the solenoid valve inlet (see fig. 2-4). The water pipes must have an internal diameter of at least 16/18 mm (see fig. 2-5). Connect the appliance water supply pipe to a cut-out tap (B), preferably placed close to the appliance, fitting the special filter provided (B1) (see fig. 2-2). We recommend fitting a water softener (C) (not provided) upstream from the machine solenoid valve (see fig. 2-3).
- Das Gerät ist für den Anschluss an Warm-und Kaltwasser (max. 50-55°C) vorgesehen, wobei der Druck bei offenem Ventil dem in Tab. 2-1. Bei höherem Druck als dem empfohlenen einen Druckminderer installieren. Bei niedrigeren Druck als empfohlen eine Druckerhöhungspumpe mit max. 0,5 PS , einer Förderleistung von 20l/min und einer Förderhöhe von 15-20m installieren. Die Druckkontrolle muss am Eingang des Elektroventils erfolgen (siehe Bild 2-4). Die Wasserleitung muss einen Innendurchmesser von mindestens 16/18 mm aufweisen (siehe Bild 2-5). Den Zulaufschlauch des Gerätes an einen möglichst nahegelegenen Wasserhahn (B) anschliessen und den vorgesehenen Filter (B1) anbringen (siehe Bild 2-2). Der Einbau eines Etkalkers (C) wird empfohlen; dieser gehört nicht zur Ausstattung und muss vor dem Elektroventil der Maschine eingebaut werden. (siehe Bild 2-3).
- L'appareil peut être raccordé à l'eau froide ou chaude (50:55°C max) à une pression, soupape ouverte, comme indiqué dans le tableau 2-1. Si la pression dépasse la pression maximum conseillée, il faut installer un réducteur de pression. Si la pression est inférieure à la pression minimum conseillée, il faut installer une pompe pour faire augmenter la pression de 0,5 Hp max., à un débit de 20 litres /min et à une hauteur d'élévation de 15-20 m. Le contrôle de la pression sera effectué à l'entrée de l'électrovanne (voir fig. 2-4). Les conduites d'eau auront un diamètre interne d'au moins 16/18 mm (voir fig. 2-5). Raccorder la conduite d'arrivée de l'eau de l'appareil à un robinet secondaire (B), installé si possible tout près de l'appareil, après avoir intercalé le filtre spécial fourni (B1) (voir fig. 2-2). Nous conseillons d'installer un adoucisseur (C) (non fourni) qui sera monté en amont de l'électrovanne de la machine (voir fig. 2-3).
- Este aparato se puede alimentar con agua caliente o fría (máx. 50 ÷ 55°C); la presión del agua con válvula abierta está indicada en la tabla 2-1. En caso de que la presión fuera superior a la máxima que se aconseja, instale un reductor de presión; si fuera demasiado baja, instale una bomba de aumento de presión de 0,5 Hp (máximo), con un caudal de 20 litros por minuto y una altura de elevación de 15 a 20 m. El control de la presión se debe efectuar en la entrada de la electroválvula (véase fig. 2-4). La tubería del agua debe tener un diámetro interior de 16-18 m. por lo menos (véase fig. 2-5). Conecte el tubo de alimentación del agua del aparato a un grifo de paso (B), que irá montado preferentemente muy cerca del aparato, tras interponer el filtro (B1) del equipamiento base (véase fig. 2-2). Es aconsejable instalar un descalcificador (C) (que no forma parte del equipamiento base). El descalcificador irá montado antes de la electroválvula de la máquina (véase fig. 2-3).

Tab. 2-1

Temperatura Temperatur Temperatura	Temperature Température	Pressione Wasserdruck Presión	Pressure Pression
max 50-55 °C		1.5 - 3 bar	

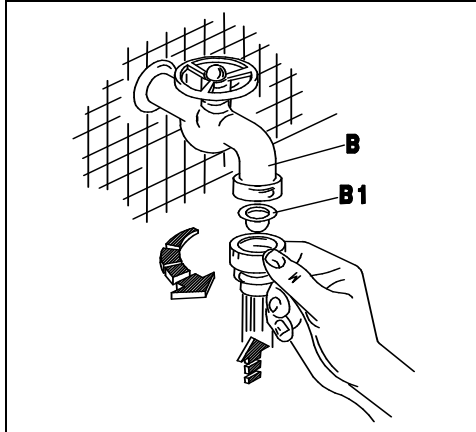


Fig. 2-2

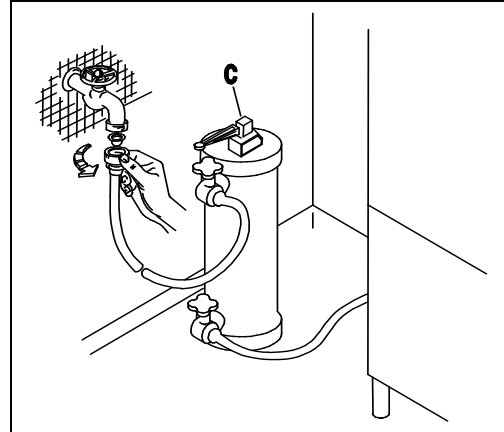


Fig. 2-3

PRESSIONE ACQUA DI ALIMENTAZIONE FLISSWASSERDRUCK PRESION DEL AGUA DE ALIMENTACION	INLET WATER PRESSURE PRESSION EAU D'ALIMENTATION
--	---

1.5 - 2 bar	2 - 2.5 bar	2.5 - 3 bar
minima mindeste mínima	buona gut buena	ottima sehr gut muy buena
minimum minime	good bien boa	very good très bien

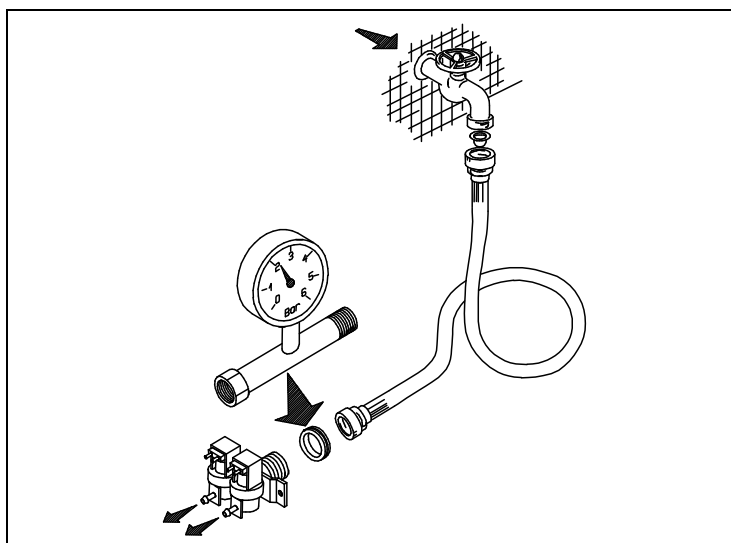


Fig. 2-4

Зип Общепит

SCARICO ACQUA/CICLO PER RISCIA/QUO D RETE
WATER/CYCLE DRAIN FOR MAINS RINSE
ABFLUSSWASSER PRO SPÜLGANG FÜR NETZNACHSPÜLUNG
EAU DE VIDANGE PAR CYCLE FOUR RINÇAGE DE F SEAU
DESCARGA DEL AGUA DEL CICLO PARA ENJUAGUE DE LA RED

2.5 litri	2.5 - 3 litri	2.5 - 3 litri	3 - 4 litri
minima	ottima per lavabicchieri	buona per lavastoviglie	ottima per lavastoviglie
minimum	very good for glass-washers	good for dish-washers	very good for dish-washers
mindeste	sehr bet die Gläserpülmaschinen	gut die geschirrspülmaschinen	sehr get die geschirrspülmaschinen
minime	tres bien des lave-verres	bien des lave-vaisselle	tresbien des lave-vaisselle
mínima	muy bueva para lavavasos	buena para lavavajillas	muy buena para lavavajillas

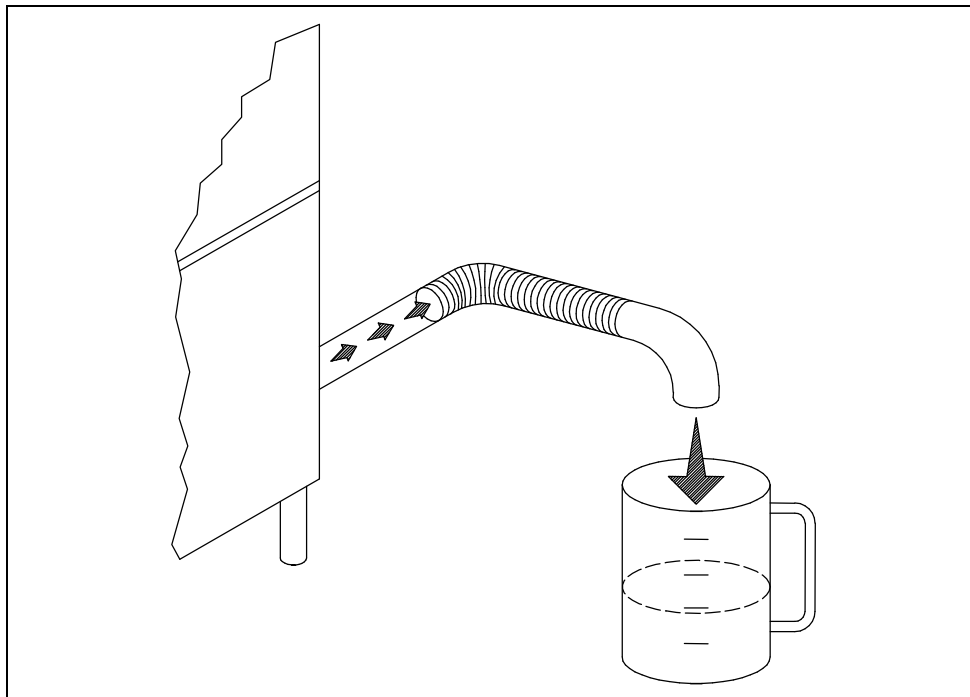


Fig. 2-5

2.3 SCARICO ACQUA – WATER DRAIN – WASSERABLAUF –DISPOSITIF DE VIDANGE DE L'EAU – DESCARGA DEL AGUA

vsezip.ru

+7(812)987-08-81

- Collegare il tubo di scarico dell'apparecchio alla condotta di scarico (D) previa l'interposizione di un sifone. Un'altra possibilità è data dal posizionamento dell'apparecchio sopra ad un pozzetto di scarico (E), questo è da completare con un coperchio antiodore (F). Togliere il tubo troppo pieno.
- Connect the drain hose of the appliance to the outlet (D), fitting a siphon between the hose and the outlet. Alternatively, place the appliance over a drainage well (E), which should be fitted with a cover (F) to prevent the build-up of unpleasant odours. Take the overflow pipe off.
- Das Abflußrohr des Geräts mit der Abflußleitung (D), nach vorherigem Einbau eines Siphons, verbinden. Eine weitere Möglichkeit ist die Aufstellung des Geräts direkt über einer Ablaufgrube (E), die mit einem geruchshemmenden Deckel verschlossen wird (F). Überlaufrohr entfernen.
- Après avoir mis en place un siphon, raccorder le tuyau de vidange de l'appareil à la conduite d'évacuation (D). Il existe également une deuxième possibilité, celle-ci consiste à placer l'appareil au-dessus d'un puits collecteur (E). Il faudra ensuite équiper ce puits d'un couvercle (F) contre la remontée des odeurs. Enlever le tube trop plein.
- Conecte la tubería de desagüe del aparato al tubo de evacuación (D) tras interponer un sifón. En caso de que se pueda colocar l'aparato encima de un sumidero (E), éste se debe completar con una tapa para eliminar los malos olores (F). Sacar el tubo de desagüe.

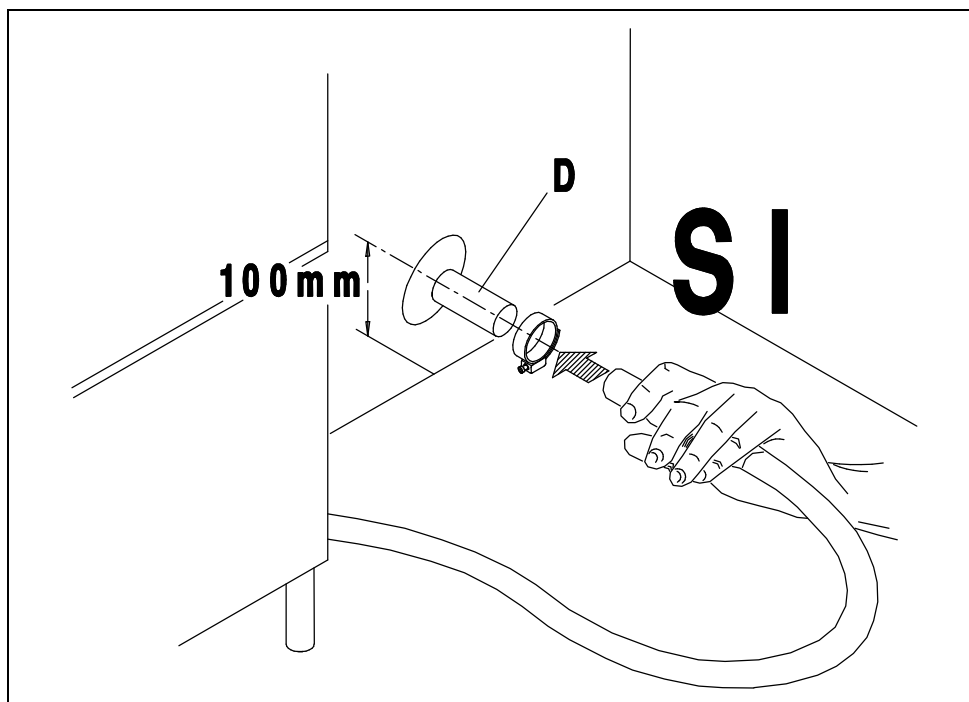


Fig. 2-6

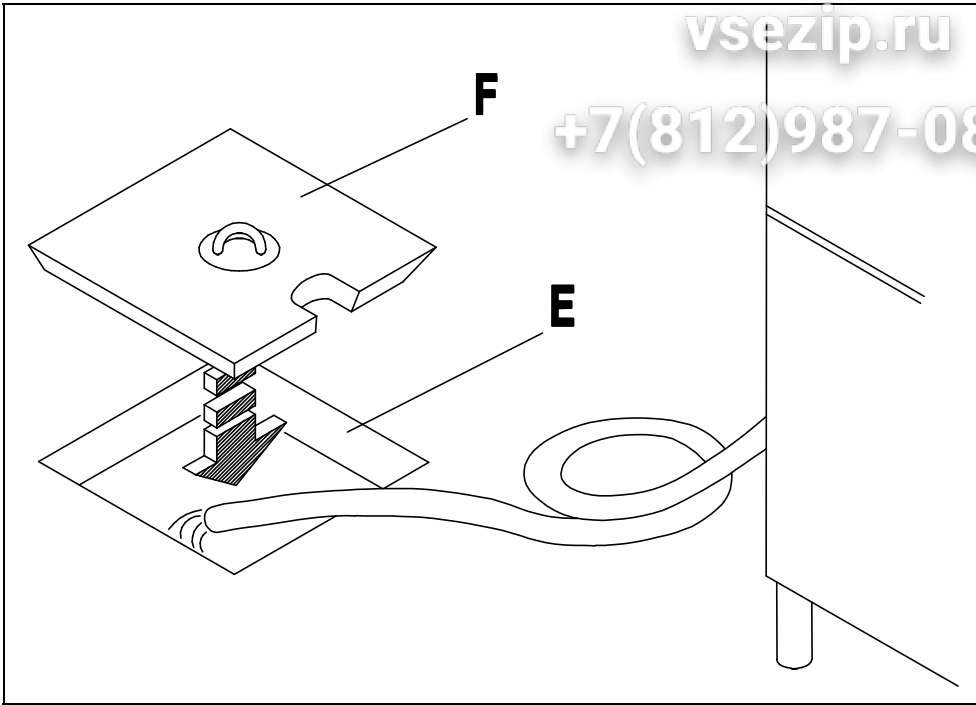


Fig. 2-7

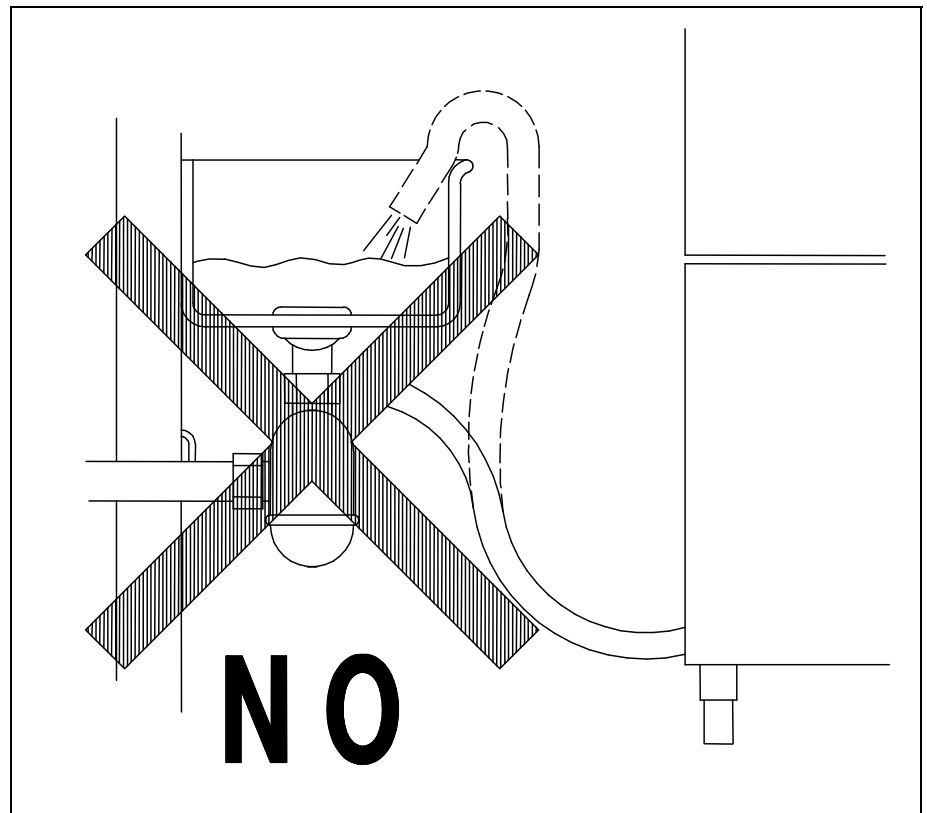


Fig. 2-8

2.4 SCARICO ACQUA CON POMPA DI SCARICO – WATER DRAIN WITH WASTE PUMPE – WASSERABLAUF MIT ABLAUFPUMPE – DISPOSITIF DE VIDANGE DE L'EAU AVEC POMPE DE RELEVAGE – DESCARGA DEL AGUA CON BOMBA DE DESCARGA

vsezip.ru

+7(812)987-08-81

- La pompa di scarico interviene automaticamente durante il ciclo.
SCARICO VASCA A FINE LAVORO
 1. A macchina accesa (tasto 0-I inserito e spia A accesa), aprire la porta.
 2. Togliere il tubo troppopieno.
 3. Premere il tasto START (almeno per 5 secondi). A fase avviata, si può chiudere la porta. *Il tempo di scarico a fine lavoro è di 3 minuti.*
 4. Al termine della fase di scarico di fine lavoro, è obbligatorio spegnere la macchina per almeno 10 secondi, premendo il pulsante verde on-off, in modo da riattivare le normali funzioni.
- The waste pump is operating automatically during the rinse phase.
TANK TOTAL DRAINING
 1. With the machine on (button 0-I switched on and warning light A on), open the door.
 2. Take the overflow pipe off
 3. Push the button START (at least for 5 seconds). With the phase starts, close the door. *The time for the tank total draining is 3 minutes.*
 4. At the end of the tank total draining it is compulsory to switch the machine off for at least 10 seconds by pushing the green ON-OFF button, in order to reset all its normal functions.
- Die ablaufpumpe schaltet sich automatisch in der Spülphase ein.
ENTLEEREN DES TANKES AM ARBEITSENDE
 1. Bei eingeschaltener Maschine (Taste 0-1 eingedrückt und Kontrolllampe A leuchtend), die Tür öffnen.
 2. Überlaufrohr entfernen
 3. START-Taste mindestens 5 Sekunden lang drücken. Wenn die Entleerungsphase eingeleitet, schließen Sie die Tür. *Die Entleerung dauert ca. 3 Minuten.*
 4. Die grüne on-off Taste drücken und die Maschine ausschalten. Die Maschine muß mindestens 10 Sekunden lang nach der Entleerung ausgeschaltet bleiben. Dieser Vorgang ist zwangsmäßig damit sich die normalen Funktionen der Maschine wiederherstellen.
- La pompe de relevage fonctionne automatiquement dans la phase rincage.
VIDANGE DE LA CUVE A FIN DU TRAVAIL
 1. Avec la machine branchée (bouton 0-I inséré et voyant A allumé), ouvrir la porte.
 2. Enlever le tube tropplein
 3. Brancher le bouton START (au moins 5 seconds). Avec vidange démarré, fermez la porte. *Le temps de vidange de la cuve à la fin du travail est de 3 minutes.*
 4. A la fin du vidange de la cuve à fin du travail il est obligatoire d'éteindre la machine pour au moins 10 seconds en pressant le bouton vert ON-OFF, pour rétablir ses fonctionnes normales.
- La bomba de descarga actúa automáticamente durante el ciclo.
DESCARGA DEL TANQUE AL FINAL DEL TRABAJO
 1. Con la máquina encendida (tecla 0-I conectada y señal luminosa A encendida), abrir la puerta.
 2. Sacar el tubo de desagüe.
 3. Apretar la tecla START (almenos durante 5 segundos). A la fase de descarga iniciada, cerrar la puerta. *El tiempo de descarga al final del trabajo es de 3 minutos.*
 4. Al terminar la fase de fin de trabajo de fin jornada, es obligatorio presionar como minimo durante 10 segundos el interruptor de color verde de ON-OFF de forma que se reactive las funciones normales de la máquina.

3. ISTRUZIONI D'USO – INSTRUCTIONS FOR USE – BETRIEBSANLEITUNGEN – MODE D'EMPLOI – INSTRUCCIONES PARA EL USO

vsezip.ru

- L'apparecchio è costruito per il lavaggio di stoviglie. È necessario utilizzare un detergente poco schiumoso e specifico per il lavaggio di suddette attrezzature. È consigliata l'eliminazione di grossi residui di cibo e di sporco perché potrebbero intasare lo scarico e gli ugelli. Caricare con cura il cesto.

N.B.: *Per ottenere un buon risultato di lavaggio si consiglia di non lavare stoviglie con sporco secco, ma di sottoporle a prelavaggio od ammollo.*

- The appliance is designed to wash crockery. Use a suitable low-foam detergent. Plates and dishes should be scraped clean of residue, which might clog the drain and nozzles. Fill the basket carefully.

N.B.: *It is advisable to remove large food remains. The best results are obtained when the items are washed after pre-washing or soaking.*

- Das Gerät ist zur Reinigung von Geschirr vorgesehen. Als Zusatz ein wenig schäumendes und geeignetes Spülmittel verwenden. Große Speisereste, die Abfluß und Düsen verstopfen könnten, vom Geschirr entfernen.

N.B.: *Es wird empfohlen, grobe Speisereste vorher zu entfernen. Um eine gute Reinigung zu gewährleisten, sollte Geschirr mit eingetrocknetem Schmutz vorher eingeweicht werden.*

- L'appareil sert à laver les vaisselle. Aussi, il est nécessaire d'utiliser un détergent approprié et qui mousse peu. Il est conseillé d'éliminer les restes d'aliments ou les encrassements consistants parce qu'ils pourraient boucher le tuyau de vidange et les gicleurs. Charger le panier avec soin.

N.B.: *Pour obtenir de bons résultats, il est conseillé de ne pas laver d'objets trop incrustés sans avoir préalablement fait un pré-lavage ou un rinçage.*

- Este aparato sirve para lavar vasos. Se debe usar con un detergente adecuado, poco espumoso y específico para este tipo de lavado. Los residuos de alimentos más gordos se deben eliminar antes de cargar la máquina, ya que podrían atascar el desagadero y los inyectores. Cargue el cesto con cuidado.

N.B.: *Para que el lavado dé buenos resultados, no lave vasos con suciedad seca. Si fuera necesario, efectúe un prelavado o un remojo para ablandar la suciedad.*

3.1 MESSA IN FUNZIONE – START UP – INBETRIEBNAHME – MISE EN MARCHE – PUESTA EN FUNCIONAMIENTO

- Aprire il rubinetto dell'acqua (B), inserire l'interruttore generale (A). Attivare l'interruttore principale dell'apparecchio (1), ne conseguirà l'accensione della spia (A) evidenziando che la macchina è sottoposta a tensione. A porta chiusa l'apparecchio si riempie d'acqua e alla fine del carico, si inseriscono automaticamente le resistenze della vasca e del boiler. Il funzionamento delle resistenze è reso visibile dall'accensione delle spie (D) ed (E). Quando entrambe le spie si spengono l'acqua avrà raggiunto le temperature impostate e l'apparecchio sarà pronto per iniziare il lavaggio. (fig. 3-1÷3-2)

N.B.: Le temperature impostate sono quelle consigliate dal fabbricante, i termostati consentono comunque di regolare la temperatura fino ad un massimo di 90°C.

- Turn on the water tap (B) and switch on the master switch (A). Turn the appliance ON switch (1), which will cause the warning light (A) to illuminate, indicating that the machine is live. When the door is closed the appliance fills with water. When it is full, the tub and boiler heating elements come on automatically. When the elements are activated, the warning lights (D) and (E) are illuminated. When both warning lights go out the water has reached the set temperature and the appliance is ready to begin the washing cycle. (fig. 3-1÷3-2)

N.B.: The set temperatures are the ones recommended by the manufacturer, however the thermostats allow to adjust the temperature at max 90°.

- Öffnen Sie den Wasserhahn (B) und betätigen Sie den Hauptschalter (A). Beim Betätigen des Schalters (1) am Gläserspüler wird die Anzeige (A) aufleuchten, an der Sie erkennen können, daß die Maschine unter Spannung steht. Bei geschlossener Tür läuft Wasser in die Maschine; ist die nötige Wassermenge einmal erreicht, so schalten die Widerstände des Spülbehälter und des Boilers automatisch ein. Der Betrieb der Widerstände wird durch das Aufleuchten der Anzeigen (D) und (E) erkennbar. Beide Leuchtanzeigen erlöschen, wenn das Wasser eine vorbestimmte Temperatur erreicht hat, d. h. wenn der Gläserspüler betriebsbereit ist. (fig. 3-1÷3-2)

N.B.: Die angesetzten Temperaturen sind die von dem Hersteller rateten Temperaturen, jedoch Kann die Temperatur bei den Thermostaten bis max 90°C angesetzten werden.

- Ouvrir le robinet (B) et insérer l'interrupteur général (A). Ouvrir l'interrupteur principal de l'appareil (1), le voyant (A) s'allumera ce qui signifie que la machine est branchée. L'appareil se remplit d'eau avec porte fermée et à la fin du chargement les éléments chauffants de la cuve et du boiler entrent automatiquement en action. Les voyants (D) et (E) s'allument quand les éléments chauffants fonctionnent. Les deux voyants s'éteignent dès que l'eau a atteint la température programmée et l'appareil est prêt pour commencer le lavage. (fig. 3-1÷3-2)

N.B.: Les températures affichées sont celles-là conseillées par le fabriquant, tontefois les thermostats permettent de régler la température à 90°C maximum.

- Abrir el grifo del agua (B), conectar el interruptor general (A). Activar el interruptor principal del aparato (1); el encendido de la luz testigo (A) indica que la máquina está en tensión. Con puerta cerrada el aparato se llena de agua y cuando la carga esté terminada se conectarán automáticamente las resistencias del tanque y de la caldera. El funcionamiento de las resistencias es señalado por el encendido de las luces indicadores (D) y (E). Cuando ambas luces se apaguen, el agua habrá alcanzado la temperatura programada y el aparato estará listo para empezar el lavado. (fig. 3-1÷3-2)

N.B.: Las temperaturas fijadas son las que aconseja el Constructor; los termostatos permiten regular la temperatura hasta 90°C máx.

TEMPERATURE CONSIGLIATE EMPFOHLENE TEMPERATUREN TEMPERATURAS ACONSEJABLES	RECOMMENDED TEMPERATURE TEMPÉRATURES CONSEILLÉES
boiler – boiler – boiler – boiler – caldera	90°C
vasca – tub – bottich – cuve – tanque	55°C

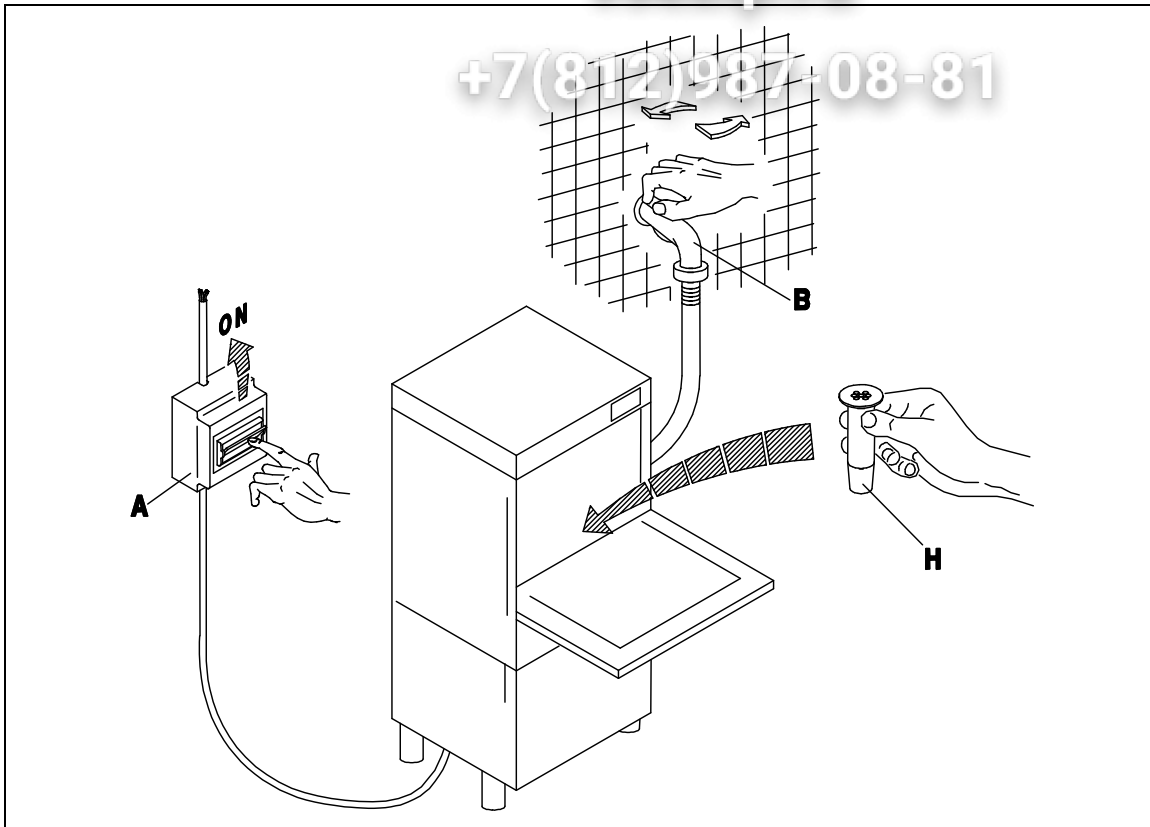


Fig. 3-1

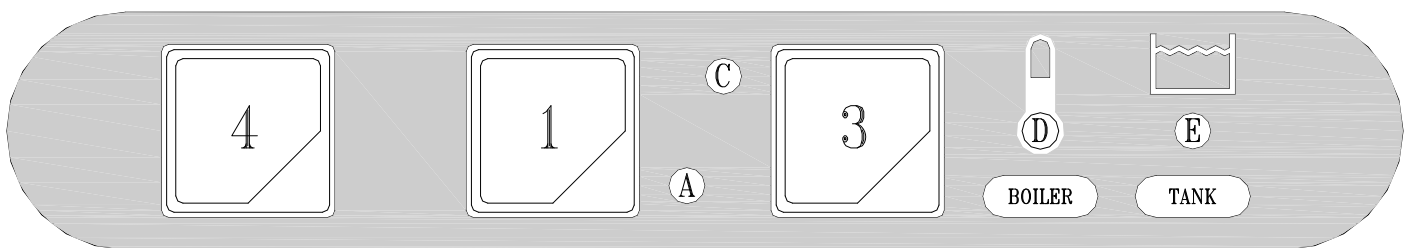


Fig. 3-2

3.1.1 PROGRAMMI DI LAVAGGIO – WASHING PROGRAMMES – SPÜLPROGRAMME – PROGRAMMES DE LAVAGE – PROGRAMAS DE LAVADO

- A riempimento avvenuto, aprire la porta (I) e introdurre il detersivo (ca. 2 gr. per litro di capacità della vasca). Inserire il cesto (L) carico e chiudere la porta (I). Selezionare il ciclo di lavaggio inserendo il pulsante (4) ciclo breve (tasto premuto) ÷ ciclo lungo (tasto rilasciato). A questo punto premere il pulsante START (3) (almeno per 2 secondi) e avrà inizio il ciclo di lavoro visualizzato dalla lampada spia (C): la fine del ciclo coincide con lo spegnimento di questa spia. Per spegnere la macchina si dovrà disinserire l'interruttore (1) portandolo nella posizione (0) spia (A) spenta. (Fig.3-1÷3-3).
Ogni 5 o 6 lavaggi aggiungere del detersivo

N.B.: *E' consigliato avviare il ciclo di lavoro quando entrambe le spie delle resistenze, boiler (D) e vasca (E), si spengono, come indicato al punto 3.1 Messa in funzione.*

All'apertura della porta durante il ciclo di lavaggio, la spia A lampeggerà e si interrompe la fase in corso. Alla chiusura della porta, la spia A rimarrà accesa ed il ciclo riprenderà dalla fase precedentemente interrotta.

- When the water intake cycle is complete, open the door (I) and add detergent (about 2 g. per litre of tank capacity). Position the full basket (L) and close the door (I). Select the appropriate washing cycle by pressing button (4) short cycle (button pressed) ÷ long cycle (button not pressed). Now press the START button (3) (at least for 2 seconds) and the wash cycle displayed by light (C) will start. When the cycle is over, this light goes out. To turn off the appliance, turn the switch (1) to (0). Light (A) indicates the appliance is off (Fig.3-2÷3-3).
Add detergent every 5 - 6 wash cycles.

N.B.: *It is recommended to start the wash cycle when both litgh of the heating elements, boiler (D) and tub (E) are off, as indicated at point 3.1 Start up.*

By opening the door during a washing cycle, the warning light A will blink and the phase in progress is interrupted. By closing the door, the warning light A will stay on and the cycle will re-start from the previously interrupted phase.

- Nach erfolgter Füllung die Tür (I) öffnen und das Spülmittel einfüllen (ca. 2g/l Fassungsvermögen des Spülbehälters). Den gefüllten Geschirrkorb (L) einsetzen und die Tür (I) schließen. Das Programm durch Drücken des Druckknopfes (4) wählen kurzer Spülgang (Taste gedrückt) ÷ langer Spülgang (Taste losgelassen). Nun die START-Taste (3) mindestens 2 Sekunden lang drücken, und das Spülprogramm beginnt, die Kontrolllampe (C) leuchtet auf und am Programmende erlischt die Kontrolllampe. Um das Gerät auszuschalten, muß der Schalter (1) auf die Position (0) gestellt werden, die Kontrolllampe (A) erlischt. (Bild.3-2÷3-4).
Bei manueller Dosierung ist jeweils nach vier bis sechs Spülgängen Reiniger nachzufüllen.

N.B.: *Es wird empfohlen, den Arbeitszyklus erst zu starten, wenn die Kontrolllampen der Heizelemente Boiler (D) und Bottich (E) erlöschen, wie in Punkt 3.1 Inbetriebnahme angezeigt.*

Bei Öffnen der Türe während des Spülganges, wird die Kontrolllampe A blinken und das laufende Programm wird unterbrochen. Bei Schliessen der Türe wird die Kontrolllampe A wieder fest leuchten und das vorher unterbrochene Programm wieder aufgenommen.

- Lorsque le remplissage est terminé, ouvrir la porte (I) et verser le détersif (environ 2 g pour chaque litre remplissant la cuve). Introduire le panier (L) plein et fermer la porte (I). Sélectionner ensuite le cycle de lavage en actionnant le bouton-poussoir (4) cycle court (touche enfoncée) ÷ cycle long (touche relâchée). A ce stade, presser le bouton-poussoir START (3) (au moins 2 secondes) et le cycle de fonctionnement commencera, visualisé par la lampe-témoin (C). La fin du cycle coïncide avec l'extinction de ce voyant. Pour arrêter la machine, il faudra débrancher l'interrupteur (1) en le ramenant sur la position (0): lampe-témoin (A). (Fig.3-1÷3-3).
Ajouter du détersif tous les 5 ou 6 lavages.

N.B.: *Nous conseillons de faire démarrer le cycle d'usinage quand les deux voyants des éléments chauffants du boiler (D) et de la cuve (E) s'éteindront comme indiqué au point 3.1 Démarrage.*

A l'ouverture de la porte pendant un cycle de lavage, la lampe-témoin A clignotera et la phase en cours s'interrompe. A la fermeture de la porte, la lampe-témoin A restera allumée et le cycle reprendra du point de l'interruption.

- Después del llenado, abra la puerta (I) y vierta el detergente (2 gramos aproximadamente por litro de capacidad de la cuba). Introduzca el cesto (L) carga y cierre la puerta (I). Seleccione el ciclo de lavado por medio del selector (4) ciclo breve (tecla pulsada) ÷ ciclo largo (tecla soltada). Pulse ahora START (3) (al menos durante 2 segundos) para arrancar el ciclo de trabajo: se enciende la luz testigo (C), que se apagará al final del ciclo. Para apagar la máquina desconecte el interruptor (1) posición 0, luz testigo (A) apagada. (Fig.3-1÷3-3).
Cada 5 o 6 lavados, añadir detergente.

N.B.: Le aconsejamos que arranque el ciclo de trabajo cuando los dos luces indicadores de las resistencias del hervidor (D) y de la cuba (E) se apaguen (véase 3.1 Puesta en funcionamiento).

A la apertura de la puerta durante el ciclo de lavado, la señal luminosa A parpadeará y se interrumpe la fase en curso. Al cierre de la puerta, la señal luminosa A permanecerá encendida y el ciclo se reanudará a partir de la fase previamente interrumpida.

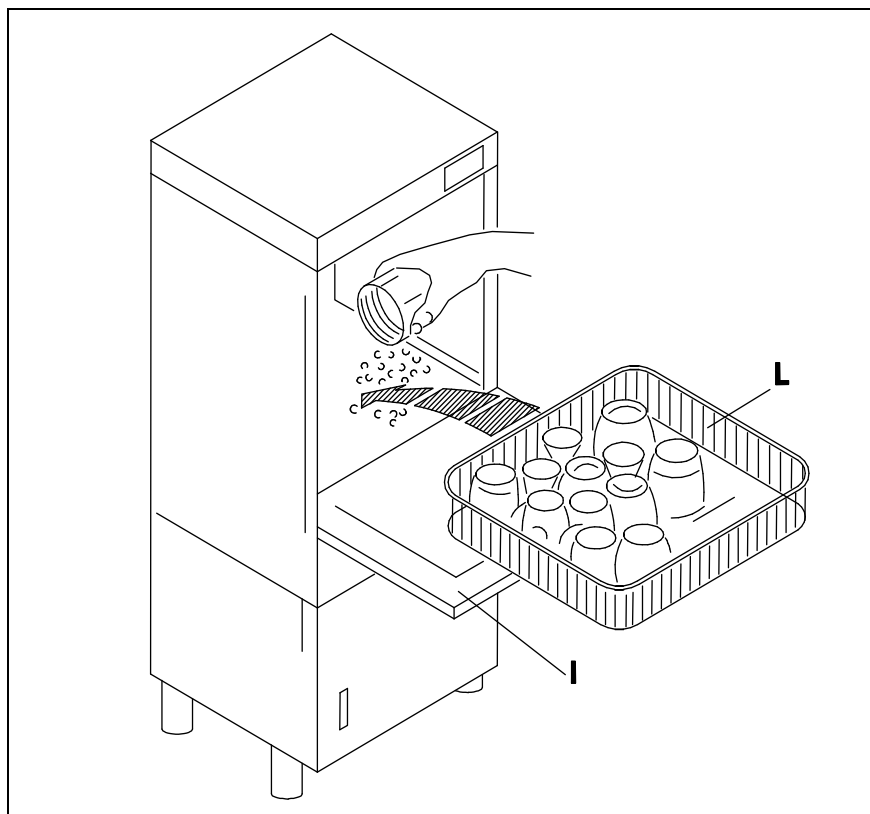


Fig. 3-3

3.1.2 DETERSIVO E BRILLANTANTE – DETERGENT AND RINSE AID – REINIGUNGSMITTEL UND KLARSPÜLMITTEL – DETERGENT ET AGENT DE BRILLANTAGE – DETERSIVO Y ABRILLANTADOR

- I dosatori di detersivo (M) (a richiesta) e brillantante (N) sono regolati dal costruttore. Nel caso si rendesse necessaria una diversa taratura agire sulla vite di regolazione degli stessi dosatori. I contenitori di detersivo e brillantante (se non in dotazione all'apparecchio) vanno posti presso la macchina ed il prelievo viene effettuato attraverso i tubi di raccolta trasparente (Tank per il detersivo e Boiler per il brillantante) situati nella parte posteriore dell'apparecchio (fig.3-4).
- The detergent dispenser (M) (optional) and rinse aid dispenser (N) are regulated by the manufacturer. If the setting needs to be changed, turn the regulating screw on the dispensers. The detergent and rinse aid containers (if not provided with the appliance) should be placed next to the machine and connected to the transparent pipes fitted to the back of the appliance (Tank for the detergent and Boiler for the rinse aid) (fig.3-4).
- Die Dosierer des Reinigungsmittels (M) (auf Anfrage) und des Glanzspülmittels (N) werden werkseitig eingestellt. Für andere Einstellungen die Stellschraube der Dosiervorrichtung regeln. Die Behälter für Reinigungsmittel und Glanzspülmittel (wenn nicht mit dem Gerät mitgeliefert) müssen in unmittelbarer Nähe der Maschine stehen und die Entnahme erfolgt über die durchsichtigen Schläuche (Tank für das Reinigungsmittel und Boiler für Glanzspülmittel) an der Rückseite des Geräts (fig.3-4).
- Les doseurs du détergent (M) (sur demande) et du produit de rinçage (N) seront réglés par le constructeur. S'il vous fallait régler différemment, faire tourner la vis de réglage sur les doseurs mêmes. Les alvéoles à détergent et à produit de rinçage (si non fournies avec l'appareil) seront mises près de la machine et le prélèvement sera effectué par des tubes transparents (Tank pour le détergent et Boiler pour l'agent de brillantage) situés derrière l'appareil (fig.3-4).
- Los dosificadores de detersivo (M) (a pedido) y abrillantador (N) salen de la fábrica regulados por el Constructor. En el caso de que se necesitara una regulación distinta, usar el tornillo de dosificación de los propios dosificadores. Si los contenedores de detersivo y abrillantador no forman parte del equipamiento base, se deben colocar cerca de la máquina; el detersivo y el abrillantador se sacan a través de los tubos de toma transparentes (letrero Tank para el detersivo y Boiler para el abrillantador) ubicados en la parte trasera del aparato (fig.3-4).

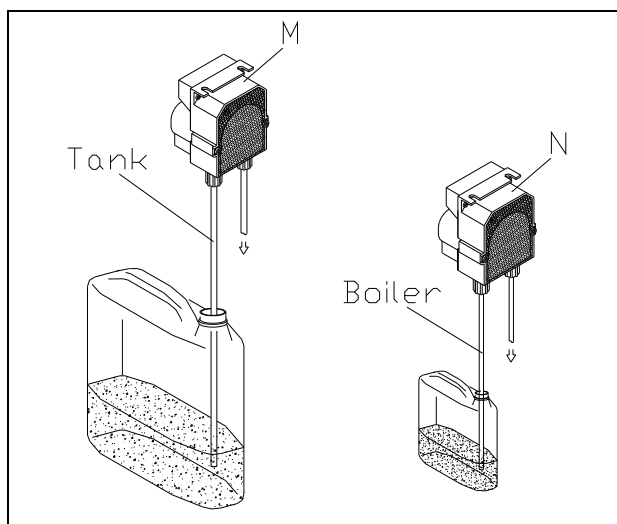


Fig. 3-4

3.2 PULIZIA E CURA –CLEANING – WARTUNG UND PFLEGE –NETTOYAGE ET ENTRETIEN – LIMPIEZA Y CUIDADO

- La pulizia è molto importante per il buon funzionamento dell'apparechio, si consiglia di effettuarla ad ogni fine lavoro. Disinserire l'interruttore 0-I, lavare tutte le parti estraibili sotto acqua corrente, poi rimontarle correttamente.

IMPORTANTE: Prima di togliere i filtri (S) asportare lo sporco residuo dal fondo della vasca.

N.B.: Pulire il rivestimento esterno soltanto dopo aver spento l'interruttore generale (A). Il sovraccitato rivestimento non deve essere investito con getto d'acqua diretto o ad alta pressione. Lavare tutte le parti della macchina con detersivi neutri (non corrosivi o aggressivi).

- Cleaning is extremely important for proper operation of the appliance. We recommend cleaning at the end of each work cycle. Turn off the 0-I switch, wash all the removable parts in running water and replace them with care.

WARNING: Before removing the filters (S) clean residual foreign matter from the bottom of the tub.

N.B.: Turn off the master switch (A) before cleaning the outer coating, without using direct or high pressure water jets. Wash all parts of the appliance with neutral detergents (not corrosive or aggressive).

- Die Sauberkeit ist für die einwandfreie Funktion des Geräts sehr wichtig, es wird daher empfohlen, den Gläserrspüler am Ende jede Arbeitszyklus zu reinigen. Dazu schalten Sie den Schalter 0-I aus, spülen Sie alle abnehmbaren Teile unter laufendem Wasser und setzen Sie letztere in die entsprechende Lage zurück.

WICHTIG: Bevor Sie die Siebe (S) herausnehmen, entfernen Sie bitte den restlichen Schmutz vom Boden des Spülbehälter.

N.B.: Bitte reinigen Sie das Gehäuse nur, nachdem Sie den Hauptschalter (A) ausgeschaltet zgedreht haben. Das Gehäuse selbst darf nie von einem direkten bzw. unter Hochdruck stehenden Wasserstrahl getroffen werden. Bitte reinigen Sie alle Teile der Maschine mit neutralen Pflegemitteln (keine Scheuer- od. Korrosionsmittel!).

- Le nettoyage est très important pour le bon fonctionnement de l'appareil et il est conseillé de le faire après chaque utilisation. Débrancher l'interrupteur 0-I, laver toutes les pièces amovibles à l'eau courante puis les remonter correctement.

IMPORTANT: Avant d'enlever les filtres (S) enlever la saleté restée sur le fond de la cuve.

N.B.: Ne nettoyer l'extérieur qu'après avoir débranché l'interrupteur général (A). Ne pas laver l'extérieur au jet d'eau direct, ni à forte pression. Laver toutes les pièces de l'appareil avec du détergent neutre (non corrosifs, ni agressifs).

- La limpieza es muy importante para el buen funcionamiento de este aparato. Es aconsejable limpiar el aparato al final de cada jornada. Desconectar el interruptor 0-I, lavar bajo agua corriente todas las piezas extraíbles y luego montarlas de nuevo correctamente.

IMPORTANTE: Antes de quitar los filtros (S) quitar la suciedad residual del fondo de la cuba.

N.B.: Limpiar la caja exterior solamente tras apagar el interruptor general (A). No lavar la caja con chorro de agua directo a alta presión. Lavar todas las piezas de la máquina con detersivos neutros (no oxidantes o agresivos).

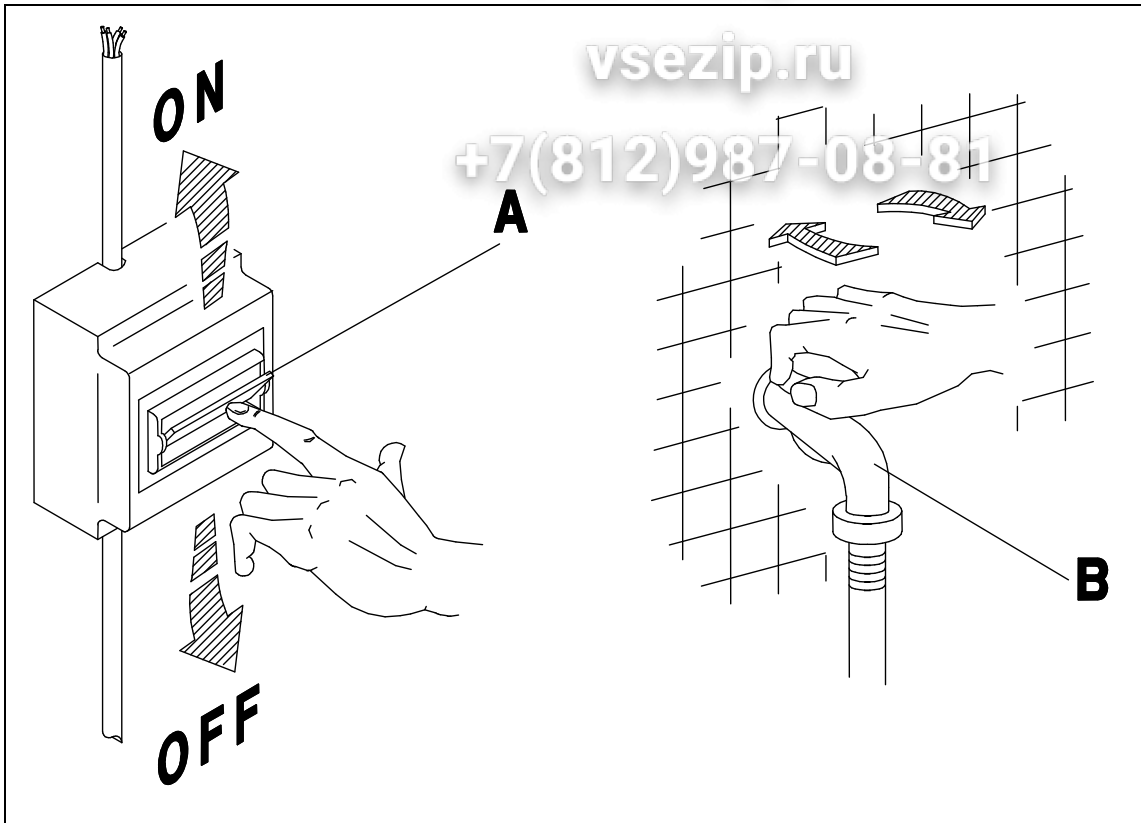


Fig. 3-5

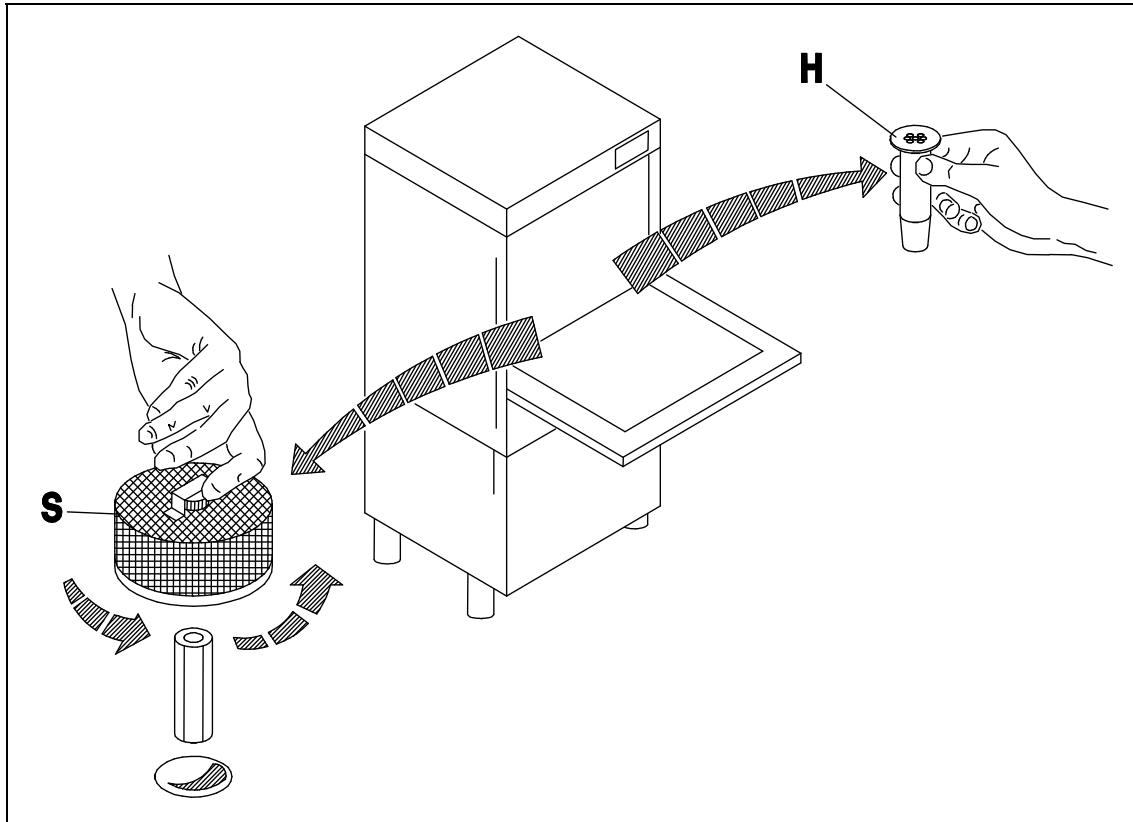


Fig. 3-6

3.3 COMPORTAMENTO IN CASO DI INUTILIZZO PROLUNGATO – IF THE DISHWASHER IS NOT USED FOR LONG PERIODS – VERHALTEN BEI LÄNGEREM STILLSTAND – PROCEDURE A SUIVRE EN CAS D'ARRET PROLOGE – INACTIVIDAD PROLONGADA

+7(812)987-08-81

- Qualora l'apparecchio restasse inutilizzato per un tempo prolungato pulirlo accuratamente. La vasca e i filtri sono da lavare ed asciugare. Durante il periodo di riposo lasciare aperta la porta. Chiudere sia l'acqua che la corrente.
- If the machine is not used for a long period, clean it carefully. Wash and dry the tub and the filters. Leave the door open while the machine is not in use. Turn off the water and disconnect the power supply.
- Wenn das Gerät für längere Zeit stillstehen sollte, muß es sorgfältig gereinigt werden. Spülbehälter und Filter waschen und trocknen. Während der stillstandsperiode die Tür offen lassen. Wasser und Strom abdrehen.
- Lorsque l'appareil reste inutilisé pendant une période prolongée, celui-ci doit être soigneusement nettoyé. La cuve et les filtres doivent être lavés et essuyés. Pendant cette période d'arrêt, la porte doit rester ouverte. Fermer l'arrivée d'eau et couper le courant.
- En el caso de que este aparato quedara sin utilizar por un período de tiempo prolongado, límpielo con mucho cuidado. La cuba y los filtros se deben lavar y secar. Durante el período de inactividad deje abierta la puerta. Corte la corriente y el agua.

4. COMPORTAMENTO IN CASO DI CATTIVO FUNZIONAMENTO – IN CASE OF MALFUNCTIONS – VERHALTEN BEI BETRIEBSSTÖRUNG – PROCÉDURE À SUIVRE EN CAS DE MAUVAIS FONCTIONNEMENT – DESPERFECTOS DE FUNCIONAMIENTO

+7(812)987-08-81

- Appena l'apparecchio presentasse un comportamento anomalo, spegnere l'apparecchio, chiudere l'acqua e la corrente e chiamare il servizio di assistenza.
- In case of malfunctions, immediately switch off the appliance, turn off the water and disconnect the power supply. Call a service technician.
- Wenn das Gerät gestört funktionieren sollte, sofort abschalten, Wasser und Strom abdrehen und den Kundendienst verständigen.
- Lorsque l'appareil ne fonctionne pas normalement, la procédure à suivre est la suivante: arrêter l'appareil, fermer l'arrivée d'eau, couper le courant et demander l'intervention du service après-vente.
- En caso de funcionamiento irregular, apague el aparato, corte la corriente y el agua y llame al Servicio posventa.

IMPORTANTE – IMPORTANT – WICHTIG – IMPORTANT – IMPORTANTE

SOLO PER PERSONALE QUALIFICATO

QUALIFIED PERSONNEL ONLY

NUR FÜR QUALIFIZIERTES PERSONAL

UNIQUEMENT POUR LE PERSONNEL QUALIFIE

SOLO PARA PERSONAL CUALIFICADO

- Nel quadro elettrico si trovano tutti i componenti ad eccezione di : pompa, resistenze, dosatore del brillantante ed elettrovalvole, ai quali si accede togliendo il pannello inferiore frontale.

N.B.: Prima di qualsiasi intervento tecnico, scollegare l'apparecchio dalla rete elettrica. (fig. 5-1)

- The electrical control panel features all the appliance's components except : pump, heating elements, rinse-aid dispenser and solenoid valves. These components can be accessed by removing the lower front panel.

N.B.: Before any technical service, disconnect the machine from the mains. (fig. 5-1)

- In der Schalttafel befinden sich alle Bestandteile, mit Ausnahme von : Pumpe, Heizstäben, Dosiervorrichtung für glanzspülmittel und Magnetventile, die durch Entfernen der vorderen, unteren Blende zugänglich werden.

N.B.: Vor jedem kundendienst die machine vom stromnetz ausschalten. (fig. 5-1)

- Le tableau électrique comprend tous les composants à l'exceptions de la pompe, des résistances, du doseur de produit à rinçage et des électrovannes. Il est possible d'accéder à ces composants en retirant le panneau frontal inférieur.

N.B.: Avant de toute intervention, débrancher l'appareil de l'électricité. (fig. 5-1)

- Todos los componentes se encuentran en el cuadro eléctrico, menos: bomba, resistencias, dosificador de abrillantador y electroválvulas. Para tener acceso a estos componentes quite el panel delantero inferior.

N.B.: Desconecte siempre el aparato de la red antes de cualquier operación de arreglo. (fig. 5-1)

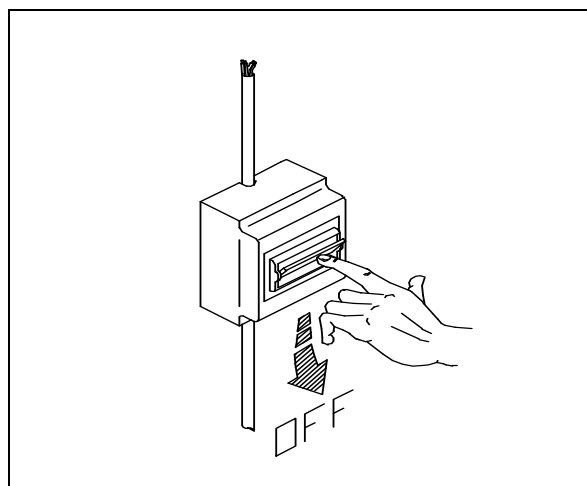


Fig. 5-1

6. ALLARMI – ALARMS – ALARMVORRICHTUNGEN – ALARMES – ALARMAS

TIME-OUT RIEMPIMENTO VASCA	<p>Se dopo 5 minuti e 10 secondi non è stato ancora raggiunto il livello della vasca, la valvola di caricamento viene disinnescata e la spia (C) inizia a lampeggiare con una frequenza di 0,5 secondi. Per riprendere il riempimento e per disinnescare l'allarme è necessario premere il tasto START (3) o spegnere e riaccendere la macchina (tasto 0-1).</p> <p><i>N.B.: Verificare e risolvere la causa del mancato riempimento prima della riaccensione.</i></p>
RISCALDAMENTO BOILER (CON FERMO CICLO)	<p>Nel caso la temperatura del boiler non venga raggiunta, il ciclo prosegue per un tempo massimo di 8 minuti, dopodiché seguono le fasi di pausa e risciacquo; la spia di segnalazione ciclo (C) inizia a lampeggiare con una frequenza di 0,3 secondi e rimane lampeggiante anche terminato il ciclo. Per disinnescare l'allarme è necessario spegnere e riaccendere la macchina (tasto 0-1).</p> <p><i>N.B.: Verificare e risolvere la causa del mancato riscaldamento del boiler prima della riaccensione.</i></p>
PORTA APERTA	<p>In qualunque momento del ciclo di lavaggio, se viene aperta la porta il ciclo si arresta, tutti i carichi vengono disinnescati (tranne le resistenze) e la spia di segnalazione ciclo (C) inizia a lampeggiare con una frequenza di 0,5 secondi. Richiudendo la porta, il ciclo riprende dal punto in cui si era fermato e la spia di segnalazione ciclo (C) rimane accesa fissa.</p> <p><i>N.B.: Nel caso di allarme con porta chiusa, verificare il corretto posizionamento e funzionamento del microporta.</i></p>
TIME-OUT TANK FILLING	<p>If the level in the wash tank has not been reached within 5 minutes and 10 seconds, the filling solenoid valve is disconnected and the warning light (C) starts to blink with a frequency of 0,5 seconds. In order to re-start the filling and to disconnect the alarm push the button START (3) or switch the machine off and on (button O-1).</p> <p><i>N.B.: Verify and solve the cause of the non-filling before switching the machine on.</i></p>
BOILER HEATING (WITH THERMO STOP)	<p>If the temperature in the boiler has not been reached, the cycle goes on for a time-limit of 8 minutes, then a pause and a rinsing phase follow; the warning light (C) starts blinking with a frequency of 0,3 seconds and keeps on blinking after the cycle end. To disconnect the alarm it is necessary to switch the machine off and on (button O-1).</p> <p><i>N.B.: Verify and solve the problem of the non-heating before switching the machine on.</i></p>
OPEN DOOR	<p>If By opening the door at any time of the washing cycle, the cycle stops and all the machine functions are cut out (except the heating elements), the warning light (C) starts blinking with a frequency of 0,5 seconds. By closing the door the cycle re-starts from the point at which it stopped and the warning light (C) stays on.</p> <p><i>N.B.: In case of alarm when the door is closed, check if the door switch is in its right position and if it works.</i></p>
UNTERBRECHUNG DER SPÜLTANKAUFFÜLLUNG	<p>Falls nach 5 Min. und 10 Sek. das Wasserniveau im Spültank noch nicht erreicht ist, schaltet das Wasserventil automatisch ab und die Led-Anzeige (C) beginnt mit einer Frequenz von 0,5 Sekunden zu blinken. Um die Füllung wiederaufzunehmen und die Alarmmeldung auszuschalten, die START-Taste (3) drücken, oder die Maschine aus- und wieder einschalten (Taste 0-1).</p> <p><i>N.B.: Die Ursache der Störung feststellen und beheben, bevor man die Maschine wieder in Betrieb setzt.</i></p>
WASSERERHITZUNG IM BOILER (MIT THERMOSTOP)	<p>Falls die Wassertemperatur im Boiler nicht erreicht wird, wird die Maschine seinen Spülgang maximum 8 Minuten lang fortsetzen. Danach folgen die Pause und die Nachspülung. Die Led-Anzeige (C) beginnt mit einer Frequenz von 0,3 Sekunden zu blinken und dauert an auch wenn der Verlauf beendet ist. Um die Alarmmeldung auszuschalten, die Maschine aus- und wieder einschalten (Taste 0-1).</p> <p><i>N.B.: Die Ursache der Störung feststellen und beheben, bevor man die Maschine wieder in Betrieb setzt.</i></p>
ÖFFEN DER TÜRE	<p>Falls die Türe während dem Spülen geöffnet wird, unterbricht sich der Spülverlauf sowie jegliche Füllvorgänge, nur die Heizung bleibt eingeschaltet, und die Led-Anzeige (C) beginnt mit einer Frequenz von 0,5 Sekunden zu blinken. Beim Schliessen der Türe setzt die Maschine den Spülverlauf fort von wo dieser unterbrochen wurde, die Led-Anzeige (C) bleibt fest leuchtend.</p> <p><i>N.B.: Bei Alarmmeldung mit geschlossener Türe, die richtige Position und Arbeitsweise des Mikroschalters der Türe prüfen.</i></p>

Зип Ощепит

TEMPS DE REMPLISSAGE CUVE DEPASSE	<p>Si l'eau n'atteint pas le niveau dans la cuve dans les 5 minutes et 10 secondes, l'électrovanne de chargement est désamorcée et le voyant (C) commence à clignoter avec une fréquence de 0,5 secondes. Pour reprendre le remplissage et pour désamorcer l'alerte il est nécessaire de presser le bouton-poussoir START (3) ou de débrancher et brancher la machine (bouton O-I).</p> <p>N.B.: Vérifier et résoudre la cause du manqué remplissage avant le re-branchement.</p>
CHAUFFAGE BOILER (AVEC ARRÊT DE CYCLE)	<p>Si la température du boiler n'est pas atteint, le cycle continue pour un temps maximum de 8 minutes, après on a la phase de pause et de rinçage ; le voyant du cycle (C) commence à clignoter avec une fréquence de 0,3 secondes et continue à clignoter aussi à la fin du cycle. Pour désamorcer l'alerte il est nécessaire de débrancher et brancher la machine (bouton O-I).</p> <p>N.B.: Vérifier et résoudre la cause du manqué chauffage avant le re-branchement.</p>
PORTE OUVERTE	<p>Si la porte est ouverte pendant un cycle de lavage, le cycle s'arrête et toutes les fonctionnes sont désamorcées (sauf les résistances) et le voyant du cycle (C) commence à clignoter avec une fréquence de 0,5 secondes. En fermant la porte le cycle reprendra là où il a été arrêté et le voyant du cycle (C) reste allumé.</p> <p>N.B.: Dans le case d'alarme à porte fermée, vérifier la position correcte et le fonctionnement du micro-porte.</p>
DESCONEXIÓN POR TIEMPO LLENADO DEL TANQUE	<p>Si después de 5 minutos y 10 segundos todavía no se ha alcanzado el nivel del tanque, la válvula de carga se desconecta y la señal luminosa (C) comienza a parpadear con una frecuencia de 0,5 segundos. Para reanudar el llenado y para desconectar la alarma es necesario presionar la tecla START (3) o apagar y volver a encender la máquina (tecla 0-I).</p> <p>N.B.: Verificar y resolver la causa del llenado fallido antes de volver a encender.</p>
CALENTAMIENTO CALDERA	<p>En caso de que no se alcance la temperatura de la caldera, el ciclo continúa durante un tiempo máximo de 8 minutos, después de los cuales tienen lugar las fases de pausa y enjuague; la señal luminosa del ciclo (C) comienza a parpadear con una frecuencia de 0,3 segundos y sigue parpadeando incluso una vez terminado el ciclo. Para desconectar la alarma es necesario apagar y volver a encender la máquina (tecla 0-I).</p> <p>N.B.: Verificar y resolver la causa del calentamiento fallido de la caldera antes de volver a encender.</p>
PUERTA ABIERTA	<p>En cualquier momento del ciclo de lavado, si se abre la puerta el ciclo se detiene, todas las cargas se desconectan (excepto las resistencias) y la señal luminosa del ciclo (C) comienza a parpadear con una frecuencia de 0,5 segundos. Al volver a cerrar la puerta, el ciclo se reanuda a partir del punto en el que se había detenido y la señal luminosa del ciclo (C) permanece fija.</p> <p>N.B.: En caso de alarma con puerta cerrada, verificar que sean correctos el posicionamiento y el funcionamiento del interruptor de puerta.</p>

7. INCONVENIENTI, CAUSE E RIMEDI – FAULT, CAUSE AND REMEDY – STÖRUNGEN, URSACHEN UND ABHILFE – INCONVENIENTS, CAUSE ET REMEDE – DESPERFECTOS, CAUSAS Y REMEDIOS

vsezip.ru

INCONVENIENTI	CAUSE	RIMEDI
1) Lampada spia verde non si illumina.	<ul style="list-style-type: none"> ■ Interruttore generale non inserito. ■ Interruttore generale o relativi fusibili fusi. ■ Spia rotta. ■ Tasto ON-OFF rotto. 	<ul style="list-style-type: none"> <input type="checkbox"/> <i>Inserire interruttore generale</i> <input type="checkbox"/> <i>Chiamare il tecnico</i> <input type="checkbox"/> <i>Chiamare il tecnico</i> <input type="checkbox"/> <i>Chiamare il tecnico</i>
2) Mancato riempimento della vasca.	<ul style="list-style-type: none"> ■ Saracinesca d'intercettazione acqua di alimentazione chiusa. ■ Troppopieno inserito in modo errato, o non inserito nella propria sede. ■ Elettrovalvola di carico con filtro intasato. ■ Elettrovalvola di carico con bobina interrotta. ■ Filtro del tubo di carico intasato. ■ Scheda elettronica difettosa. ■ Termostato boiler difettoso 	<ul style="list-style-type: none"> <input type="checkbox"/> <i>Aprire la saracinesca.</i> <input type="checkbox"/> <i>Inserire correttamente il troppopieno dentro la piletta di scarico.</i> <input type="checkbox"/> <i>Pulire il filtro dell'elettrovalvola.</i> <input type="checkbox"/> <i>Chiamare il tecnico.</i> <input type="checkbox"/> <i>Pulire il filtro di gomma di carico.</i> <input type="checkbox"/> <i>Chiamare il tecnico.</i> <input type="checkbox"/> <i>Chiamare il tecnico.</i>
3) Mancato arresto del carico vasca a livello raggiunto.	<ul style="list-style-type: none"> ■ Elettrovalvola con le membrane rotte o con dello sporco all'interno (tale inconveniente si nota perché la macchina continua a caricare acqua anche se si spegne l'interruttore generale). ■ Pressostato starato. 	<ul style="list-style-type: none"> <input type="checkbox"/> <i>Chiamare il tecnico.</i> <input type="checkbox"/> <i>Chiamare il tecnico.</i>
4) Lavaggio insufficiente.	<ul style="list-style-type: none"> ■ Detersivo poco efficace. ■ Dosaggio del detersivo insufficiente. ■ Detersivo non adatto. ■ Filtro d'aspirazione sporco. ■ Pompa di lavaggio bloccata (nel caso di macchine trifasi che girino al contrario). ■ Presenza in vasca di troppa schiuma. ■ Giranti di lavaggio con cattivo scorrimento 	<ul style="list-style-type: none"> <input type="checkbox"/> <i>Cambiare prodotto.</i> <input type="checkbox"/> <i>Aumentare il dosaggio.</i> <input type="checkbox"/> <i>Cambiare prodotto.</i> <input type="checkbox"/> <i>Pulire il filtro.</i> <input type="checkbox"/> <i>Chiamare il tecnico.</i> <input type="checkbox"/> <i>Diminuire la dose di detersivo / brillantante.</i> <input type="checkbox"/> <i>Pulire le giranti e le bronzine - Chiamare il tecnico.</i>
5) Risciacquo insufficiente (accertarsi prima che non sia il lavaggio ad essere insufficiente in quanto gli scadenti risultati di quest'ultimo possono compromettere l'efficacia del risciacquo).	<ul style="list-style-type: none"> ■ Pressione dell'acqua durante la fase di risciacquo inferiore a quella prescritta (vedi istruzioni). - Pressione da misurarsi all'entrata dell'elettrovalvola. ■ Bracci otturati da residui calcarei. ■ Elettrovalvola con filtro intasato. ■ Elettrovalvola di risciacquo con bobina interrotta. ■ Filtro gomma di carico sporco. ■ Residui calcarei all'interno del boiler . ■ Giranti di risciacquo con cattivo scorrimento 	<ul style="list-style-type: none"> <input type="checkbox"/> <i>Chiamare il tecnico.</i> <input type="checkbox"/> <i>Effettuare un ciclo di disincrostazione.</i> <input type="checkbox"/> <i>Pulire il filtro.</i> <input type="checkbox"/> <i>Chiamare il tecnico.</i> <input type="checkbox"/> <i>Pulire il filtro.</i> <input type="checkbox"/> <i>Chiamare il tecnico.</i> <input type="checkbox"/> <i>Pulire le giranti e le bronzine - Chiamare il tecnico.</i>
6) Temperatura di risciacquo insufficiente.	<ul style="list-style-type: none"> ■ Pressione dell'acqua in fase di risciacquo superiore a quella prescritta (vedi istruzioni). - Pressione da misurarsi all'entrata dell'elettrovalvola. ■ Resistenza rotta o ricoperta di calcare. ■ Termostato di sicurezza intervenuto. ■ Termostato di lavoro boiler starato. 	<ul style="list-style-type: none"> <input type="checkbox"/> <i>Montare riduttore di pressione</i> <input type="checkbox"/> <i>Chiamare il tecnico.</i> <input type="checkbox"/> <i>Premere pulsante di riarmo</i> <input type="checkbox"/> <i>Chiamare il tecnico</i>

7) Temperatura di lavaggio insufficiente.	<ul style="list-style-type: none"> ■ Termostato di sicurezza intervenuto. ■ Resistenza boiler rotta. ■ Resistenza boiler ricoperta da calcare. ■ Termostato di lavoro boiler tarato. 	<ul style="list-style-type: none"> □ <i>Premere il pulsante di riciclo.</i> □ <i>Chiamare il tecnico.</i> □ <i>Effettuare un ciclo di disincrostazione.</i> □ <i>Chiamare il tecnico</i>
8) Lampada spia boiler non si accende.	<ul style="list-style-type: none"> ■ Spia rotta. 	<ul style="list-style-type: none"> □ <i>Chiamare il tecnico.</i>
9) Lampada spia boiler non si spegne.	<ul style="list-style-type: none"> ■ Vedi « 6) Temperatura di risciacquo insufficiente ». 	
10) Lampada spia vasca non si accende.	<ul style="list-style-type: none"> ■ Spia rotta. 	<ul style="list-style-type: none"> □ <i>Chiamare il tecnico.</i>
11) Mancata interruzione del funzionamento con porta aperta.	<ul style="list-style-type: none"> ■ Microporta rotto. ■ Microporta spostato fuori raggio d'azione del campo magnetico. 	<ul style="list-style-type: none"> □ <i>Chiamare il tecnico.</i> □ <i>Chiamare il tecnico.</i>

N.B.: Per ulteriori inconvenienti, visualizzati dai lampeggi delle varie spie, consultare il paragrafo « ALLARMI ».

FAULT	CAUSE	REMEDY
1) Green warning light not illuminating.	<ul style="list-style-type: none"> ■ Master switch off. ■ Master switch or relative fuses burnt out. ■ Warning light damaged. ■ ON/OFF switch damaged. 	<ul style="list-style-type: none"> <input type="checkbox"/> Switch on master switch. <input type="checkbox"/> Call technical assistance. <input type="checkbox"/> Call technical assistance. <input type="checkbox"/> Call technical assistance.
2) Tub not filling.	<ul style="list-style-type: none"> ■ Water inlet interceptor shutter down. ■ Overflow badly fitted or not seated. ■ Inlet electrovalve filter clogged. ■ Inlet electrovalve coil disconnected. ■ Inlet pipe filter clogged. ■ Faulty PCB. ■ Faulty boiler thermostat 	<ul style="list-style-type: none"> <input type="checkbox"/> Open the shutter. <input type="checkbox"/> Fit the overflow properly into the drain. <input type="checkbox"/> Clean the electrovalve filter. <input type="checkbox"/> Call technical assistance. <input type="checkbox"/> Clean the inlet hose filter. <input type="checkbox"/> Call technical assistance. <input type="checkbox"/> Call technical assistance.
3) Tub-filling continues after water level is reached.	<ul style="list-style-type: none"> ■ Electrovalve membranes damaged or dirty inside (this is evident because the machine continues to load water even when the master switch goes off). ■ Not-adjusted/faulty pressure switch 	<ul style="list-style-type: none"> <input type="checkbox"/> Call technical assistance. <input type="checkbox"/> Call technical assistance.
4) Wash ineffective.	<ul style="list-style-type: none"> ■ Detergent ineffectual. ■ Detergent badly dosed. ■ Detergent unsuitable. ■ Suction filter dirty. ■ Washing pump seized up (for three-phase machines with backward revs). ■ Too much foam in the tub. ■ Wash arms do not turn freely. 	<ul style="list-style-type: none"> <input type="checkbox"/> Change detergent. <input type="checkbox"/> Increase the dose. <input type="checkbox"/> Change detergent. <input type="checkbox"/> Clean the filter. <input type="checkbox"/> Call technical assistance. <input type="checkbox"/> Reduce dose of detergent / additive. <input type="checkbox"/> Clean the wash arms and the bushings – Call technical assistance.
5) Rinsing inadequate (First make sure that the washing cycle is not at fault, as this may affect rinsing).	<ul style="list-style-type: none"> ■ Water pressure below that required for rinsing (see instructions). - Pressure reading to be taken at electrovalve inlet. ■ Nozzles caked with lime deposit. ■ Electrovalve filter clogged. ■ Rinse electrovalve coil disconnected. ■ Inlet hose filter dirty. ■ Lime deposit in the boiler. ■ Rinse arms do not turn freely. 	<ul style="list-style-type: none"> <input type="checkbox"/> Call technical assistance. <input type="checkbox"/> Carry out a de-scaling cycle. <input type="checkbox"/> Clean the filter . <input type="checkbox"/> Call technical assistance. <input type="checkbox"/> Clean the filter. <input type="checkbox"/> Call technical assistance. <input type="checkbox"/> Clean the rinse arms and the bushings – Call technical assistance.
6) Rinsing temperature inadequate.	<ul style="list-style-type: none"> ■ Water pressure for rinsing higher than prescribed (see instructions). - Pressure reading to be taken at electrovalve inlet . ■ Heating element damaged or encrusted with lime deposit. ■ Safety thermostat activated. ■ Not adjusted/faulty boiler work thermostat 	<ul style="list-style-type: none"> <input type="checkbox"/> Fit a pressure reducer. <input type="checkbox"/> Call technical assistance. <input type="checkbox"/> Carry out a de-scaling cycle. <input type="checkbox"/> Call technical assistance.
7) Washing temperature inadequate.	<ul style="list-style-type: none"> ■ Safety thermostat activated. ■ Heating element damaged. ■ Heating element encrusted with lime deposit. ■ Not adjusted/faulty boiler work thermostat 	<ul style="list-style-type: none"> <input type="checkbox"/> Press re-setting button. <input type="checkbox"/> Call technical assistance. <input type="checkbox"/> Carry out a de-scaling cycle. <input type="checkbox"/> Call technical assistance.
8) Boiler warning light not illuminating.	<ul style="list-style-type: none"> ■ Warning light damaged. 	<ul style="list-style-type: none"> <input type="checkbox"/> Call technical assistance.

9) Boiler warning light remains illuminated.

■ See « 6) Rinsing temperature inadequate ».

10) Tub warning light not illuminating.

■ Warning light damaged.

□ *Call technical assistance.*

11) Continues to operate with door open.

■ Microdoor damaged.

■ Microdoor out of line with magnetic field.

□ *Call technical assistance.*

□ *Call technical assistance.*

N.B.: See the « ALLARM » paragraph for other problems signalled by flashing lights.

STÖRUNGEN	URSACHEN	ABHILFE
1) Grüne Kontrolllampe leuchtet nicht auf.	<ul style="list-style-type: none"> ■ Hauptschalter nicht eingeschaltet. ■ Hauptschalter oder Sicherungen durchgebrannt. ■ Kontrolllampe kaputt. ■ Taste ON/OFF kaputt. 	<ul style="list-style-type: none"> <input type="checkbox"/> Hauptschalter einschalten. <input type="checkbox"/> Den Techniker rufen. <input type="checkbox"/> Den Techniker rufen. <input type="checkbox"/> Den Techniker rufen.
2) Der Tank füllt sich nicht.	<ul style="list-style-type: none"> ■ Sperre für Wasserzulauf geschlossen. ■ Überlaufrohr falscheingesetzt oder nicht im richtigen Sitz. ■ Elektroventil des Zulaufs verstopft. ■ Elektroventil des Zulaufs mit unterbrochener Spule. ■ Filter des Abflußrohrs verstopft. ■ Die elektronische Schaltplatine ist defekt. ■ Der Boilertermostat ist defekt. 	<ul style="list-style-type: none"> <input type="checkbox"/> Sperre öffnen. <input type="checkbox"/> Überlaufrohr richtig im Ablauf einsetzen. <input type="checkbox"/> Filter des Elektroventils reinigen. <input type="checkbox"/> Den Techniker rufen. <input type="checkbox"/> Gummifilter reinigen. <input type="checkbox"/> Den Techniker rufen. <input type="checkbox"/> Den Techniker rufen.
3) Zulauf stoppt nicht bei erreichtem Niveau.	<ul style="list-style-type: none"> ■ Elektroventil mit kaputten Membranen oder verschmutzt (dieser Fehler macht sich bemerkbar, da die Maschine weiter Wasser aufladet, obwohl der Hauptschalter ausgeschaltet ist). Druckwächter nicht abgeglichen. 	<ul style="list-style-type: none"> <input type="checkbox"/> Den Techniker rufen. <input type="checkbox"/> Den Techniker rufen.
4) Unzureichende Reinigung.	<ul style="list-style-type: none"> ■ Wirkungsarmes Reinigungsmittel. ■ Falsche Dosierung. ■ Ungeeignetes Reinigungsmittel. ■ Ansaugfilter verschmutzt. ■ Waschpumpe blockiert (bei Dreiphasenmaschinen Drehung in Gegenrichtung). ■ Zu viel Schaum im Tank. ■ Schleches Gleiten der Wascharme. 	<ul style="list-style-type: none"> <input type="checkbox"/> Reinigungsmittel wechseln. <input type="checkbox"/> Dosierung erhöhen <input type="checkbox"/> Reinigungsmittel wechseln. <input type="checkbox"/> Filter reinigen. <input type="checkbox"/> Den Techniker rufen. <input type="checkbox"/> Weniger Reinigungsmittel / Glanzspülmittel verwenden. <input type="checkbox"/> Die Wascharme und Lager gründlich säubern - Den Techniker rufen.
5) Unzureichende Nachspülung (zuerst überprüfen, ob Reinigung ausreichend ist, da eine schlechte Reinigung die Spülqualität beeinflussen kann).	<ul style="list-style-type: none"> ■ Wasserdruck beim Nachspülen niedriger als vorgeschrieben (siehe Anweisungen). - Druck am Eingang des Elektroventils messen. ■ Verstopfte Düsen durch Kalkablagerungen. ■ Filter im Elektroventil verstopft. ■ Spül im Nachspül-Elektroventil unterbrochen. ■ Gummifilter verschmutzt. ■ Kalkreste im Boiler. ■ Schleches Gleiten der Nachspülarme. 	<ul style="list-style-type: none"> <input type="checkbox"/> Den Techniker rufen. <input type="checkbox"/> Entkalkungszyklus durchführen. <input type="checkbox"/> Filter reinigen. <input type="checkbox"/> Den Techniker rufen. <input type="checkbox"/> Filter reinigen. <input type="checkbox"/> Den Techniker rufen. <input type="checkbox"/> Die Nachspülarme und Lager gründlich säubern - Den Techniker rufen.
6) Nachspültemperatur nicht ausreichend.	<ul style="list-style-type: none"> ■ Wasserdruck beim Nachspülen höher als vorgeschrieben (siehe Anweisungen). - Druck am Eingang des Elektroventils messen. ■ Heizelement kaputt oder mit Kalkablagerungen bedeckt. ■ Sicherheitsthermostat angesprungen. ■ Der Boilertermostat ist defekt. 	<ul style="list-style-type: none"> <input type="checkbox"/> Einen Druckminderer installieren. <input type="checkbox"/> Den Techniker rufen <input type="checkbox"/> Sicherheitsthermostat ausschalten. <input type="checkbox"/> Den Techniker rufen.

7) Reinigungstemperatur nicht ausreichend.	<ul style="list-style-type: none"> ■ Sicherheitsthermostat angesprungen. ■ Heizelement kaputt. ■ Heizwiderstand mit Kalkablagerungen bedeckt. ■ Der Boilertermostat ist defekt. 	<ul style="list-style-type: none"> <input type="checkbox"/> Thermostat wieder armieren. <input type="checkbox"/> Den Techniker rufen. <input type="checkbox"/> Entkalkungszyklus durchführen. <input type="checkbox"/> Den Techniker rufen.
8) Boiler-Kontrollampe leuchtet nicht auf.	<ul style="list-style-type: none"> ■ Kontrollampe kaputt. 	<ul style="list-style-type: none"> <input type="checkbox"/> Den Techniker rufen
9) Boiler-Kontrollampe erlischt nicht.	<ul style="list-style-type: none"> ■ Kontrollieren, ob « 6) Nachspültemperatur nicht ausreichend ». 	
10) Kontrollampe der Wanne leuchtet nicht auf.	<ul style="list-style-type: none"> ■ Kontrollampe kaputt. 	<ul style="list-style-type: none"> <input type="checkbox"/> Den Techniker rufen
11) Keine Unterbrechung des Betriebs bei offener Tür.	<ul style="list-style-type: none"> ■ Microtürschalter kaputt. ■ Microtürschalter außerhalb der Wirkung des Magnetfeldes. 	<ul style="list-style-type: none"> <input type="checkbox"/> Den Techniker rufen. <input type="checkbox"/> Den Techniker rufen.

N.B.: Bei weiteren durch das Aufleuchten der diversen Kontrollampen angezeigten Störungen siehe Kapitel « ALARMSIGNALE ».

INCONVENIENTS	CAUSE	REMEDE
1) La lampe-témoin ne s'allume pas.	<ul style="list-style-type: none"> ■ Interrupteur général non inséré ■ Interrupteur général ou fusibles correspondants hors d'usage. ■ Lampe témoin hors d'usage. ■ Touche marche/arrêt hors d'usage. 	<ul style="list-style-type: none"> <input type="checkbox"/> Insérer interrupteur général. <input type="checkbox"/> Appeler un technicien. <input type="checkbox"/> Appeler un technicien. <input type="checkbox"/> Appeler un technicien.
2) La cuve ne se remplit pas	<ul style="list-style-type: none"> ■ La vanne de captation de l'eau est fermée. ■ Trop plein inséré de façon erronée ou mal inséré. ■ Le filtre de la soupape électrique d'alimentation est encrassé. ■ Soupape électrique de chargement avec bobine coupée. ■ Filtre du tuyau de chargement encrassé. ■ Platine électronique défectueuse. ■ Thermostat boiler défectueux. 	<ul style="list-style-type: none"> <input type="checkbox"/> Ouvrir la vanne. <input type="checkbox"/> Introduire correctement le trop-plein dans l'écoulement. <input type="checkbox"/> Nettoyer le filtre de la soupape électrique. <input type="checkbox"/> Appeler un technicien. <input type="checkbox"/> Nettoyer le filtre en caoutchouc. <input type="checkbox"/> Appeler un technicien. <input type="checkbox"/> Appeler un technicien.
3) L'eau continue à monter quand le niveau a été atteint	<ul style="list-style-type: none"> ■ Soupape électrique avec les membranes cassées ou encrassées à l'intérieur (c'est un inconvénient qu'on remarque parce que la machine continue à prélever de l'eau même quand l'interrupteur général est éteint). ■ Pressostat défectueux 	<ul style="list-style-type: none"> <input type="checkbox"/> Appeler un technicien. <input type="checkbox"/> Appeler un technicien.
4) Lavage insuffisant.	<ul style="list-style-type: none"> ■ Détergent peu efficace. ■ Dosage insuffisant. ■ Détergent peu approprié. ■ Filtre d'aspiration encrassé. ■ Pompe de lavage bloquée (dans des machines triphasées tournant dans le sens contraire). ■ Il y a trop de mousse dans la cuve. ■ Bras de lavage ne tournent pas bien. 	<ul style="list-style-type: none"> <input type="checkbox"/> Changer de produit. <input type="checkbox"/> Augmenter le dosage. <input type="checkbox"/> Changer de produit. <input type="checkbox"/> Nettoyer le filtre. <input type="checkbox"/> Appeler le technicien. <input type="checkbox"/> Réduire le dosage de détergent / agent de brillantage. <input type="checkbox"/> Nettoyer les bras de lavage et les bagues - Appeler le technicien.
5) Rinçage insuffisant (il faut d'abord contrôler que le lavage ait été bien fait car un mauvais lavage compromet la bonne réussite du rinçage).	<ul style="list-style-type: none"> ■ Pression de l'eau inférieure à la pression conseillée pour le rinçage (voir mode d'emploi). Il faut mesurer la pression à l'entrée de la soupape électrique. ■ Gicleurs entartrés. ■ Filtre soupape électrique encrassé. ■ Bobine de la soupape de rinçage interrompue. ■ Encrassement du filtre d'alimentation en caoutchouc. ■ Dépôts calcaires dans le boiler. ■ Bras de rinçage ne tournent pas bien. 	<ul style="list-style-type: none"> <input type="checkbox"/> Appeler un technicien. <input type="checkbox"/> Faire un cycle de détartrage. <input type="checkbox"/> Nettoyer le filtre. <input type="checkbox"/> Appeler un technicien. <input type="checkbox"/> Nettoyer le filtre. <input type="checkbox"/> Appeler le technicien <input type="checkbox"/> Nettoyer les bras de rinçage et les bagues - Appeler le technicien.
6) Température de rinçage insuffisante.	<ul style="list-style-type: none"> ■ Pression de l'eau pendant la phase de rinçage dépassant la pression d'exercice (voir mode d'emploi). - La pression doit être mesurée à l'entrée de la soupape électrique. ■ Élément chauffant cassé ou entartré ■ Intervention du thermostat de sécurité ■ Thermostat travail du boiler défectueux. 	<ul style="list-style-type: none"> <input type="checkbox"/> Monter un réducteur de pression. <input type="checkbox"/> Appeler un technicien. <input type="checkbox"/> Enforcer le bouton de réactivation. <input type="checkbox"/> Appeler un technicien.

7) Température de lavage insuffisante.	<ul style="list-style-type: none"> ■ Intervention du thermostat de sécurité. ■ Élément chauffant cassé. ■ Élément chauffant entartré. ■ Thermostat travail du boiler défectueux. 	<ul style="list-style-type: none"> □ <i>Enforcer le bouton de réactivation.</i> □ <i>Appeler un technicien.</i> □ <i>Faire un cycle de détartrage.</i> □ <i>Appeler un technicien.</i>
8) La lampe-témoin ne s'allume pas.	<ul style="list-style-type: none"> ■ Lampe témoin hors d'usage. 	<ul style="list-style-type: none"> □ <i>Appeler un technicien.</i>
9) La lampe-témoin du boiler ne s'éteint pas.	<ul style="list-style-type: none"> ■ Voir « 6) Température de rinçage insuffisante ». 	
10) La lampe-témoin de la cuve ne s'allume pas.	<ul style="list-style-type: none"> ■ Lampe témoin hors d'usage. 	<ul style="list-style-type: none"> □ <i>Appeler un technicien.</i>
12) La machine ne s'arrête pas quand on ouvre la porte.	<ul style="list-style-type: none"> ■ Microporte hors d'usage. ■ Microporte déplacé hors du rayon d'action du champ magnétique. 	<ul style="list-style-type: none"> □ <i>Appeler un technicien.</i> □ <i>Appeler un technicien.</i>

N.B.: Pour d'autres problèmes affichés par le clignotement des différents voyants, veuillez consulter le paragraphe consacré aux « ALERTES ».






DESPERFECTOS	CAUSAS	REMEDIOS
1) La luz indicadora verde no se ilumina.	<ul style="list-style-type: none"> ■ Interruptor general desconectado. ■ Interruptor general o fusibles relativos quemados. ■ Luz desgastada. ■ Tecla ON-OFF desgastada. 	<ul style="list-style-type: none"> □ Conectar el interruptor general. □ Llamar al técnico. □ Llamar al técnico. □ Llamar al técnico.
2) La tanque no se llena	<ul style="list-style-type: none"> ■ Compuerta de cierre agua alimentación cerrada. ■ Demasiado lleno está colocado incorrectamente o no está en su alojamiento. ■ Electroválvula de carga con filtro atascado. ■ Electroválvula de carga con bobina interrumpida. ■ Filtro del tubo de carga atascado. ■ Tarjeta electrónica defectuosa. ■ Termostato caldera defectuoso 	<ul style="list-style-type: none"> □ Abrir la compuerta. □ Colocar correctamente el dispositivo de demasiado lleno en el cono de descarga. □ Limpiar el filtro de la electroválvula. □ Llamar al técnico. □ Limpiar el filtro de goma de carga. □ Llamar al técnico. □ Llamar al técnico.
3) Al alcanzar el nivel el suministro no se para	<ul style="list-style-type: none"> ■ Electroválvula con membranas desgastadas o con suciedad en el interior (esto se infiere de seguir la máquina cargando agua aunque se apague el interruptor general). ■ Manostat desajustado. 	<ul style="list-style-type: none"> □ Llamar al técnico. □ Llamar al técnico.
4) Lavado insuficiente.	<ul style="list-style-type: none"> ■ Detersivo poco eficaz. ■ Dosificación insuficiente del detersivo. ■ Detersivo inadecuado. ■ Filtro aspiración sucio. ■ Bomba de lavado bloqueada (en el caso de máquinas trifásicas con rotación al revés). ■ Presencia de espuma excesiva en la tanque. ■ Rodete de lavado con mal deslizamiento. 	<ul style="list-style-type: none"> □ Cambiar detersivo. □ Aumentar la dosificación. □ Cambiar detersivo. □ Limpiar el filtro. □ Llamar al técnico. □ Reducir la cantidad de detersivo / abrillantador. □ Limpiar los rodetes y los cojinetes - Llamar al técnico.
5) Enjuague insuficiente (antes, asegurarse de que no sea insuficiente el lavado, ya que esto también perjudica la eficacia del enjuague).	<ul style="list-style-type: none"> ■ Presión del agua inferior a la presión prescrita para la etapa de enjuague (véanse instrucciones) - Esta presión se debe medir en la entrada de la electroválvula. ■ Inyectores obturados por residuos calcáreos ■ Electroválvula con filtro atascado ■ Electroválvula del enjuague con bobina interrumpida ■ Filtro de caucho de carga está sucio ■ Residuos calcáreos en el interior del hervidor. ■ Rodete de enjuague con mal deslizamiento. 	<ul style="list-style-type: none"> □ Llamar al técnico. □ Ejecutar un ciclo de desincrustación. □ Limpiar el filtro. □ Llamar al técnico. □ Limpiar el filtro. □ Llamar al técnico. □ Limpiar los rodetes y los cojinetes - Llamar al técnico.

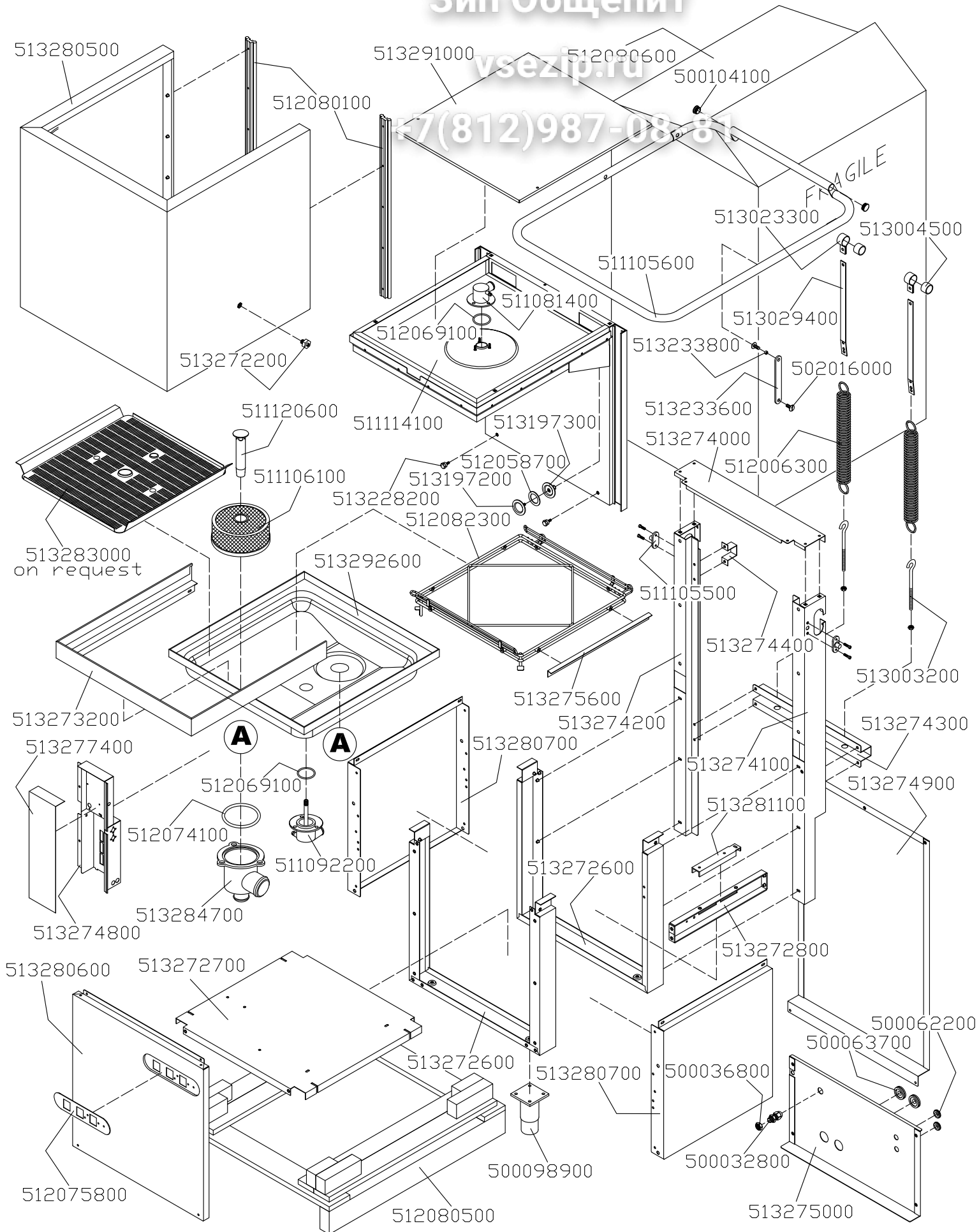
6) Temperatura de enjuague insuficiente.	<ul style="list-style-type: none"> ■ Presión del agua en la caldera de enjuague superior a la presión prescrita (véanse instrucciones). - Esta presión se debe medir en la entrada de la electroválvula. ■ Resistencia desgastada o cubierta de caliza. ■ Ha actuado el termostato de seguridad. ■ Termostato caldera defectuoso 	<ul style="list-style-type: none"> <input type="checkbox"/> Montar reductor de presión. <input type="checkbox"/> Llamar al técnico. <input type="checkbox"/> Pulsar reactivación. <input type="checkbox"/> Llamar al técnico.
7) Temperatura de lavado insuficiente.	<ul style="list-style-type: none"> ■ Ha actuado el termostato de seguridad. ■ Resistencia desgastada. ■ Resistencia cubierta de caliza. ■ Termostato caldera defectuoso 	<ul style="list-style-type: none"> <input type="checkbox"/> Pulsar recirculación. <input type="checkbox"/> Llamar al técnico. <input type="checkbox"/> Ejecutar un ciclo de desincrustación. <input type="checkbox"/> Llamar al técnico.
8) La luz testigo de la caldera no se enciende.	<ul style="list-style-type: none"> ■ Luz desgastada. 	<ul style="list-style-type: none"> <input type="checkbox"/> Llamar al técnico.
9) La luz testigo de la caldera no se apaga.	<ul style="list-style-type: none"> ■ Véase « 6) Temperatura de enjuague insuficiente ». 	
10) Luz testigo tanque no se enciende.	<ul style="list-style-type: none"> ■ Luz desgastada. 	<ul style="list-style-type: none"> <input type="checkbox"/> Llamar al técnico.
12) Fallada interrupción de funcionamiento con puerta abierta	<ul style="list-style-type: none"> ■ Desgastado el microinterruptor de la puerta. ■ Microinterruptor de la puerta desplazado fuera del radio de acción del campo magnético. 	<ul style="list-style-type: none"> <input type="checkbox"/> Llamar al técnico. <input type="checkbox"/> Llamar al técnico.

N.B.: Para desperfectos que señalicen las luces testigo véanse el parrafo « ALARMAS » del “Manual de instrucciones”.

8. RUMORE – NOISE – GERÄUSCH – BRUIT – RUIDOS – RUIDO

- Valore delle emissioni sul posto di lavoro max. 68 dB(A).
- Workplace-related emission value max. 68 dB(A).
- Arbeitsplatzbezogener emissionsschalldruckpegel max. 68 dB(A).
- Valeur sur le poste de travail max. 68 dB(A).
- Valor de emisión en el lugar de trabajo max. 68 dB(A).
- Valor de emissões relativamente ao local de trabalho max. 68 dB(A).

<p>A.E.E. IT0802000000642</p> 	<p>Smaltimento delle apparecchiature obsolete</p> <ol style="list-style-type: none"> 1. Quando su un prodotto è riportato il simbolo di un bidone della spazzatura barrato da una croce significa che il prodotto è coperto dalla Direttiva Europea 2002/96/EC. 2. Tutti i prodotti elettrici ed elettronici dovrebbero essere smaltiti separatamente rispetto alla raccolta differenziata municipale, mediante impianti di raccolta specifici designati dal governo o dalle autorità locali. 3. Il corretto smaltimento delle apparecchiature obsolete contribuisce a prevenire possibili conseguenze negative sulla salute umana e sull'ambiente. 4. Per informazioni più dettagliate sullo smaltimento delle apparecchiature obsolete, contattare il comune, il servizio di smaltimento rifiuti o il negozio in cui è stato acquistato il prodotto.
<p>A.E.E. IT0802000000642</p> 	<p>Disposal of your old appliance</p> <ol style="list-style-type: none"> 1. When this crossed-out wheeled bin symbol is attached to a product it means the product is covered by the European Directive 2002/96/EC. 2. All electrical and electronic products should be disposed of separately from the municipal waste stream via designated collection facilities appointed by the government or the local authorities. 3. The correct disposal of your old appliance will help prevent potential negative consequences for the environment and human health. 4. For more detailed information about disposal of your old appliance, please contact your city office, waste disposal service or the shop where you purchased the product.
<p>A.E.E. IT0802000000642</p> 	<p>Entsorgung von Altgeräten</p> <ol style="list-style-type: none"> 1. Wenn dieses Symbol eines durchgestrichenen Abfalleimers auf einem Produkt angebracht ist, unterliegt dieses Produkt der europäischen Richtlinie 2002/96/EC. 2. Alle Elektro- und Elektronik-Altgeräte müssen getrennt vom Hausmüll über dafür staatlich vorgesehene Stellen entsorgt werden. 3. Mit der ordnungsgemäßen Entsorgung des alten Geräts vermeiden Sie Umweltschäden und eine Gefährdung der persönlichen Gesundheit. 4. Weitere Informationen zur Entsorgung des alten Geräts erhalten Sie bei der Stadtverwaltung, beim Entsorgungsamt oder in dem Geschäft, wo Sie das Produkt erworben haben.
<p>A.E.E. IT0802000000642</p> 	<p>Élimination de votre ancien appareil</p> <ol style="list-style-type: none"> 1. Ce symbole, représentant une poubelle sur roulettes barre d'une croix, signifie que le produit est couvert par la directive européenne 2002/96/ec. 2. Les éléments électriques et électroniques doivent être jetés séparément, dans les vide-ordures prévus à cet effet par votre municipalité. 3. Une élimination conforme aux instructions aidera à réduire les conséquences négatives et risques éventuels pour l'environnement et la santé humaine. 4. Pour plus d'information concernant l'élimination de votre ancien appareil, veuillez contacter votre mairie, le service des ordures ménagères ou encore la magasin où vous avez acheté ce produit.
<p>A.E.E. IT0802000000642</p> 	<p>Cómo deshacerse de aparatos eléctricos y electrónicos viejos</p> <ol style="list-style-type: none"> 1. Si en un producto aparece el símbolo de un contenedor de basura tachado, significa que éste se acoge a la Directiva 2002/96/EC. 2. Todos los aparatos eléctricos o electrónicos se deben desechar de forma distinta del servicio municipal de recogida de basura, a través de puntos de recogida designados por el gobierno o las autoridades locales. 3. La correcta recogida y tratamiento de los dispositivos inservibles contribuye a evitar riesgos potenciales para el medio ambiente y la salud pública. 4. Para obtener más información sobre cómo deshacerse de sus aparatos eléctricos y electrónicos viejos, póngase en contacto con su ayuntamiento, el servicio de recogida de basuras o el establecimiento donde adquirió el producto.



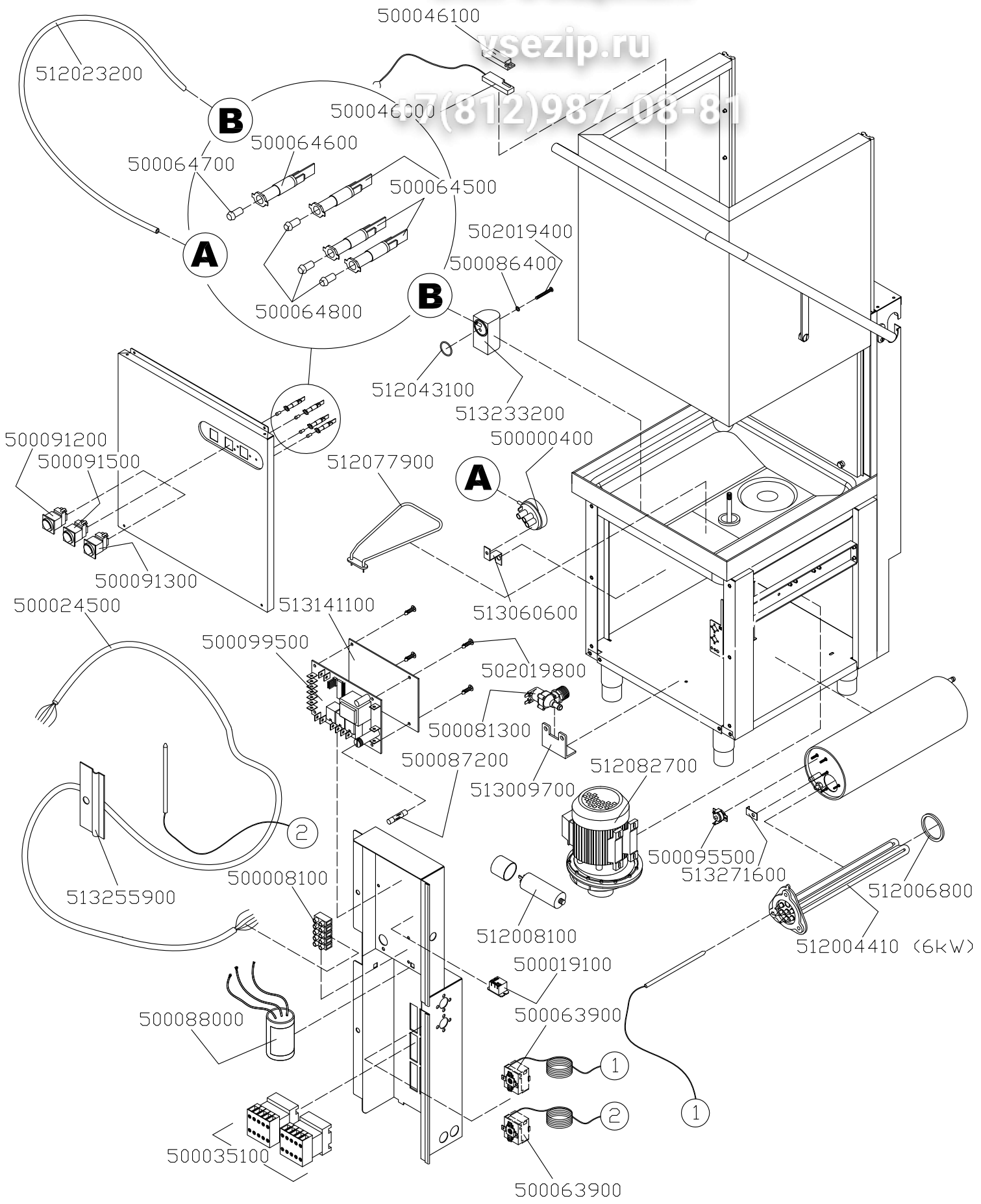
513283000
on request

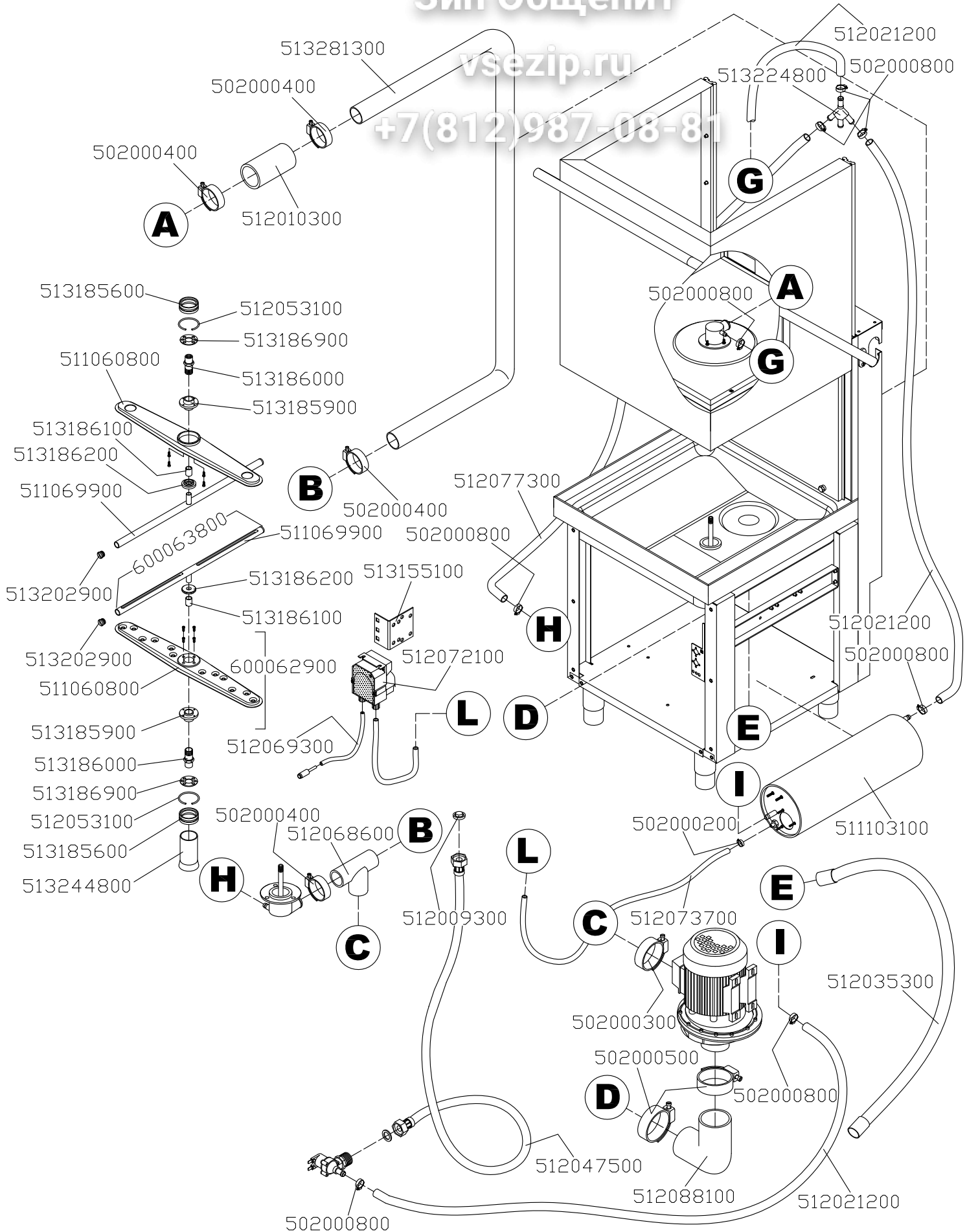
A

A

512075800

EASY 90





Зип Общепит

vsezip.ru

+7(812)987-08-81