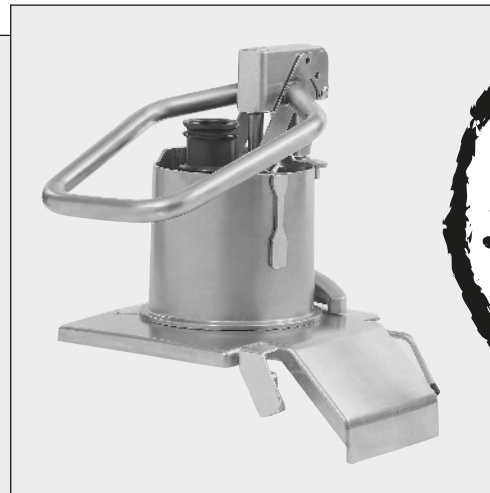


Зип Общепит  
**robot a coupe**®  
vsezip.ru  
+7(812)987-08-81



**New**  
Register  
your product  
on line

- **CL 60 E**
- **CL 60 E V.V.**



Зип Общепит  
**www.robot-coupe.com**  
vsezip.ru

+7(812)987-08-81

- Fr** Enregistrez votre produit en ligne
- Eng** Register your product online
- D** Registrieren Sie Ihr Produkt online
- Nl** Registreer uw product online
- Es** Registre su producto en línea
- It** Registra il prodotto online
- Po** Registe o seu produto online.
- Sw** Registrera din produkt online
- Ru** Зарегистрировать онлайн ваш продукт
- Pl** Rejestracja produktu on-line
- Cz** Zaregistrujte svůj výrobek online

**robot coupe**

The company | Contact us | Restricted Area | Select your country...

CATALOG ▾ SELECTION GUIDE LEAFLETS VIDEOS OUR RECIPE **SUPPORT** Search

## Support

### Register your Product on line

Thank you for registering online your Robot-Coupe product guarantee  
This should only take a few minutes

To register your product you will need:

- Product serial number
- Purchase date

**Register my product now**

### Access the Robot-Coupe after-sales service

**robot coupe**  
Authentication

Bienvenue sur le site SAV de Robot-Coupe

Choisissez votre langue : English | US | France | Essent | Deutsch | Russia

Identifiant \*  
Mot de passe \*  
Mot de passe perdu  
Email \*

Pour nous contacter  
> utilisez notre formulaire de contact

**Access the Robot-Coupe after-sales service**

**robot coupe**®



## ДЕКЛАРАЦИЯ О СООТВЕТСТВИИ

Нижеприведенные типы аппаратов соответствуют:

- Положениям следующих европейских директив и соответствующим гос. законодательствам:
  - Директива по механизмам 2006/42/ЕС,
  - Директива по низкому напряжению 2014/35/ЕС,
  - Директива по электромагнитной совместимости 2014/30/ЕС,
  - Регламент (ЕС) № 1935/2004 « О материалах и изделиях, предназначенных для контакта с пищевыми продуктами »,
  - Регламент (ЕС) № 10/2011 « О материалах и изделиях из пластмассовых материалов, предназначенных для контакта с пищевыми продуктами »,
  - Директива по снижению опасных для здоровья компонентов (RoHS) 2002/95/CE,
  - Директива «DEEE» 2012/19/CE,
- положениям следующих стандартизированных евро норм, а также норм по технике безопасности и гигиены:

- EN ISO 12100 - 2010: Безопасность механизмов – Общие принципы разработки,
- EN 60204-1 - 2006: Безопасность механизмов – Электрооборудование аппаратов,
- EN 12852: Кухонные процессоры и миксеры,
- EN 1678- 1998: Овощерезки,
- EN 454 + A1 2010-02: Сбивательно-смесительные аппараты,
- EN 12853: Сбиватели и переносные венчики (погружаемые миксеры),
- EN 14655: Хлебoreзки,
- EN 13208: Аппараты для очистки овощей,
- EN 13621: Аппараты для отжимания воды из салата,
- EN 60529-2000: Степень защиты:
  - IP 55 для кнопок управления,
  - IP 34 для механизмов.

В г. Montceau en Bourgogne, 4 марта 2016 г.

Alain NODET  
Директор по производству

Зип Общепит  
vsezip.ru  
+7(812)987-08-81

# СОДЕРЖАНИЕ

## ■ ГАРАНТИЯ

## ■ ВАЖНЫЕ МЕРЫ ПРЕДОСТОРОЖНОСТИ

## ■ ВЫ ПРИОБРЕЛИ ОВОЩЕРЕЗКУ CL 60 E • CL 60 E V.V.

## ■ ВВОД В ЭКСПЛУАТАЦИЮ АППАРАТА

- Советы по электричеству
- Панель управления

## ■ УСТАНОВКА

## ■ ФУНКЦИИ ВОРОНОК И ИХ КРЕПЕЖЕЙ

- Воронка с рычагом
- Воронка с трубками
- Автоматическая воронка

## ■ УСТАНОВКА ДИСКОВ И КРЕПЕЖЕЙ

## ■ УСТАНОВКА ВОРОНОК

- Воронка с рычагом
- Воронка с трубками
- Автоматическая воронка

## ■ СМЕНА ДИСКА

## ■ ВЫБОР ДИСКОВ

## ■ ОЧИСТКА

## ■ ТЕХУХОД

- Уплотнительное кольцо
- Ножи и лезвия
- Терочные диски

## ■ ТЕХНИЧЕСКИЕ ХАРАКТЕРИСТИКИ

- Вес
- Размеры
- Рабочая высота
- Уровень шума
- Электрические характеристики

## ■ ЗАЩИТА

## ■ CL 60 V.V. РЕГУЛИРУЕМОЙ СКОРОСТЬЮ

## ■ НОРМЫ

## ■ ТЕХНИЧЕСКИЕ ДАННЫЕ

- Трехмерные изображения
- Электрические схемы и проводки

# ПРЕДЕЛ ГАРАНТИИ ROBOT-COUPЕ s.n.c.

Визит Общепит  
vsezip.ru

+7(812)987-08-81

**Ваш аппарат ROBOT-COUPЕ имеет гарантию сроком на один год с даты покупки: данная гарантия относится, только к официальному изготовителю, его дистрибьютеру или импортеру.**

**Если Вы покупаете аппарат ROBOT-COUPЕ у дистрибьютера, исходной является его гарантия (проверьте сроки и условия этой гарантии с вашим дистрибьютером).**

**Гарантия ROBOT-COUPЕ не распространяется на гарантию дистрибьютера, однако в случае отсутствия последней гарантия ROBOT-COUPЕ будет действительной с возможными поправками в зависимости от конъюнктуры рынка.**

**Гарантия ROBOT-COUPЕ s.n.c. распространяется только на неисправности, связанные с материалом и/или сборкой.**

## **ГАРАНТИЯ ROBOT-COUPЕ s.n.c. НЕ РАПРОСТРАНЯЕТСЯ НА СЛЕДУЮЩЕЕ:**

**1** - Повреждения оборудования из -за неправильного или несоответствующего использования, падения аппарата или другие подобные повреждения, вызванные неправильным выполнением инструкции по сборке, установке, использованию, чистке, обслуживанию и т. д.

**2** - Заточка или замена затупившихся, испорченных или изношенных после определенного времени использования, считающегося нормальным или чрезмерным, лезвий.

**3** - Заточка и или стоимость замены или ремонта лезвий, ножей, поверхностей, насадок с пятнами, поцарапанных, поврежденных, искривленных или изменивших цвет.

**4** - Любые изменения, добавления или ремонт, выполненные не уполномоченным лицом или предприятием.

**5** - Перевозка аппарата в/из сервис. центра.

**6** - Стоимость установки или тестирования новых деталей или комплектов (напр., чаши, диски, лезвия, насадки), замененных по собственному усмотрению.

**7** - Расходы, связанные с изменением направлением вращения трехфазного электродвигателя (ответственность несет установщик).

**8** - ПОВРЕЖДЕНИЯ, ВЫЗВАННЫЕ ТРАНСПОРТИРОВКОЙ. Видимые или невидимые повреждения лежат на ответственности перевозчика. Пользователь должен известить о них перевозчика и экспедитора сразу по получении товара, или по обнаружению повреждений если таковые заметны не сразу.

**ХРАНИТЕ ЗАВОДСКУЮ УПАКОВКУ**, которая понадобится в случае проверки перевозчика.

Гарантия ROBOT-COUPЕ s.n.c. ограничивается заменой неисправных деталей или аппаратов. Компания ROBOT-COUPЕ s.n.c., а также ее филиалы или аффилированные предприятия, дистрибьюторы, агенты, управляющие, служащие или страховщики не несут ответственность за ущерб, потерю или косвенные расходы, связанные с аппаратом или невозможностью его использования.

# РЕКОМЕНДАЦИИ ПО УСТАНОВКЕ АППАРАТОВ С РЕГУЛИРУЕМОЙ СКОРОСТЬЮ И ПО ПРАВИЛАМ БЕЗОПАСНОСТИ

Данные рекомендации относятся к аппаратам оснащенным асинхронным двигателем и монофазным регулятором частоты.

## Примечание:

- Напряжение электрического тока и оборудования по безопасности должны соответствовать гос. нормам.

- Любое подключение электроаппарата должно производиться квалифицированным электриком.

## Защита аппаратов

- Регуляторы частоты, как и прочие электронные устройства, состоят из чувствительных к электростатическим разрядам элементов. Перед началом работы с регулятором необходимо, убедиться, что статическое электричество полностью отсутствует.
- Все операции по внутреннему подключению должны проводиться при выключенном аппарате.
- Частое повторное включение аппарата ведет к перенагрузке регулятора и его поломке. Необходимо соблюдать интервал в 3 минуты между выключением и включением аппарата в сеть.

## Электрические подключения


- Аппарат питается однофазным током\* до вариатора, который преобразует его в трехфазный ток с переменной частотой для работы двигателя.

- Подключайте аппарат только к монофазной\* сети переменного тока 200-240 В/50 или 60 Гц к розетке с заземлением. Любое более высокое напряжение в сети может вывести регулятор из строя.
- Заземление необходимо для Вашей безопасности.

## Защита людей с помощью предохранителей

Аппараты с регулятором частоты требуют тщательного выбора дифференциального предохранителя для обеспечения безопасности: существуют дифференциальные предохранители для переменного тока (тип АС), импульсного тока (тип А) и для всех видов тока (тип В).

**Опасно!** Регуляторы включают в себя выпрямительный мост сети напряжения. Поэтому, в случае короткого замыкания, аварийный ток может воспрепятствовать срабатыванию дифференциального предохранителя для переменного тока (тип АС).

Следует использовать дифференциальный предохранитель для импульсного тока (тип А), имеющий следующую маркировку: .

**Внимание:** В зависимости от изготовителя дифференциальные предохранители могут иметь различные обозначения.

Наличие номинального тока в заземлении аппаратов с регулятором частоты может привести к спонтанному включению дифференциального предохранителя в результате:

- Подключения нескольких разноскоростных аппаратов к одному дифференциальному предохранителю.
- Наличия номинального тока аппарата, превышающего реальный порог срабатывания дифференциального предохранителя.

**Внимание:** имеются допуски изготовителей и в зависимости от дифференциального предохранителя его реальный порог срабатывания находится между 50% и 100% номинального теоретического порога. В случае возникновения проблем измерьте номинальный ток аппарата и реальный порог срабатывания дифференциального предохранителя.

Для знакомства с Вашим аппаратом смотрите нижеследующую таблицу:

Аппарат	Напряжение	Сечение Проводников (мм <sup>2</sup> )	Дифференциальный предохранитель (Ph + N или 3 Ph)	
			Калибр (А)	Порог (mA)
CL 60 V.V.	180 - 260 В 50 или 60 Гц Трехфазные	2,5	В 20	≥ 30

\*Кроме специальных моделей с трехфазным напряжением 200-240 В, продаваемых в Японии.

# ВАЖНЫЕ МЕРЫ ПРЕДОСТОРОЖНОСТИ



**ВНИМАНИЕ:** Во избежание несчастных случаев (электротравмы, ранения и пр.) и для снижения материального ущерба, нанесенного неправильным использованием данного аппарата, внимательно прочитайте следующие инструкции и строго соблюдайте их выполнение. Это поможет Вам лучше ознакомиться с аппаратом и правильно его использовать. Прочитайте полностью данные рекомендации и ознакомьте с ними всех лиц, пользующихся аппаратом.

## РАСПАКОВКА

- Осторожно выньте из упаковки все оборудование, коробки и пакеты с аксессуарами или специальной оснасткой.
- **ОСТОРОЖНО** с режущими инструментами!

## УСТАНОВКА

- Рекомендуется устанавливать аппарат на устойчивую поверхность.

## ПОДКЛЮЧЕНИЕ

- Убедитесь, что напряжение вашей электросети соответствует напряжению, указанному на заводской табличке корпуса двигателя, и что она рассчитана на необходимую силу тока.
- Подсоедините аппарат к розетке с заземлением.
- При трехфазном , убедитесь, что аппарат работает в направлении против хода часовой стрелки.

## РАБОТА

- Соблюдайте осторожность при работе с режущими инструментами (дисками или ножами).

## ИСПОЛЬЗОВАНИЕ

- Не пытайтесь убрать предохранительные системы и блокировки.
- Не вводите посторонние предметы в рабочую емкость.
- Не проталкивайте продукты рукой.
- Не перегружайте аппарат.
- Не включайте порожний аппарат.

## ОЧИСТКА

- В целях предосторожности перед очисткой отключайте ваш аппарат.
- Систематически очищайте аппарат и аксессуары по окончании работы.
- Не погружайте блок двигателя в воду.
- Для алюминиевых деталей используйте специальное моющее средство.
- Не используйте моющие средства с высокой щелочностью (с сильной концентрацией аммиака и натрия) для пластмассовых деталей.

- Robot-Coupe не несет ответственность за несоблюдение пользователем элементарных правил санитарной гигиены по содержанию и очистке аппарата.

## ТЕХУХОД

- Перед любыми операциями на электрических частях, обязательно отключайте аппарат.
- Регулярно проверяйте состояние прокладок или колец, а также исправность предохранительных систем.
- Тщательно следуйте инструкции по техуходу и проверяйте состояние аксессуаров, особенно после использования коррозионных продуктов (лимонная кислота и пр...).
- Не пользуйтесь аппаратом в случае повреждения шнура питания или штепсельной вилки, или же если аппарат неисправно работает или был поврежден.
- При любых аномалиях в работе обращайтесь в сервисный центр.

## ВЫ ПРИОБРЕЛИ ОВОЩЕРЕЗКУ CL 60 E • CL 60 E V.V.

Овощерезки CL 60 сконструированы специально для работы на профессиональной кухне. В процессе использования, вы откроете для себя всё многообразие их возможностей.

**Модель CL 60 вариант «E»** изготовлена из нержавеющей стали (блок двигателя и воронка целиком из нержавеющей стали). Она имеет **2 скорость 375 и 750 об/мин** для повышения точности нарезки и быстроты.

**Модель** имеет **воронки 4 типов**, сочетающих высокую производительность с качеством нарезки и дающих возможность выбора оптимального варианта машины. **Воронки наклоняются вместе с блоком двигателя**, что обеспечивает компактность и лучшую устойчивость.

CL 60 имеет широкий ассортимент режущих дисков и решеток для обеспечения высокого качества нарезки фруктов и овощей: прямые и волнистые ломтики, шинковка, терка, соломка, кубики и брусочки-фри.

Эффективность аппарата откроет вам новые возможности в кулинарии.

Простая конструкция аппарата обеспечивает удобную очистку: все детали, находящиеся в контакте с продуктами и часто используемые, легко снимаются и очищаются.

Для вашего удобства в этой инструкции описываются различные операции сборки и разборки.

Данная инструкция содержит важную информацию для пользователя, которая поможет ему максимально использовать овощерезку CL 60.

**Внимательно прочитайте данную инструкцию до использования аппарата.**

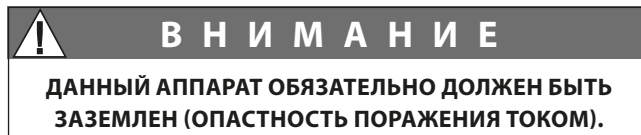
Вы также найдете здесь несколько примеров приготовления рецептов, которые помогут Вам освоить аппарат и оценить его неисчислимые качества.

## ВВОД В ЭКСПЛУАТАЦИЮ

### АППАРАТ

#### • СОВЕТЫ ПО ЭЛЕКТРИЧЕСТВУ

Перед подключением убедитесь, что напряжение вашей электросети соответствует напряжению, указанному на заводской табличке двигателя.



#### CL 60 Трехфазные

Модели CL 60 оснащены различными типами двигателей: 230/400 В переключаемый / 50 Гц / 3  
400 В / 50 Гц / 3  
220 В / 60 Гц / 3  
380 В / 60 Гц / 3

Аппарат поставляется с неизолированным кабелем, который достаточно подсоединить к вилке, соответствующей вашей электросети. Кабель состоит из 4 проводов, один из которых необходимо подсоединить к контакту заземления, а остальные три – к оставшимся контактам.

#### Если вы располагаете вилкой с 4 контактами:

- 1) подсоедините зелёный и желтый провода к контакту заземления
- 2) подсоедините три оставшихся провода к остальным контактам

**Если вы располагаете вилкой с 5 контактами**, так как аппараты ROBOT-COUPÉ не нуждаются в подсоединении к нейтрали, пятый контакт остаётся свободным.

**Включите аппарат и дайте поработать вхолостую. Убедитесь, что нож вращается против часовой стрелки.**

Красная стрелка на моторном блоке указывает направление вращения ножа.

Если нож вращается по часовой стрелке, поменяйте местами 2 провода:

#### ЗЕЛЕНый И ЖЕЛТЫЙ - ИЗОЛЯЦИЯ, НЕ ОТКЛЮЧАТЬ.

Переключите либо: **1 и 2**  
**1 и 3**  
**2 и 3**

#### CL 60 V.V. Монофазный (Регулируемой скоростью)

Эта модель оснащена трехфазным двигателем 180-260 В / 50 - 60 Гц.

Питание аппарата, однако, однофазное, т. к. вариатор частоты преобразует однофазный ток в трехфазный, приспособленный к двигателю.

Аппарат поставляется с неизолированным кабелем, который достаточно подсоединить к вилке, соответствующей вашей электросети. Кабель состоит из 3 проводов, один из которых подсоединяется к земле, а два других - к фазе и нейтрали.

Розетка должна быть рассчитана минимум на 20 А

#### • ПАНЕЛЬ УПРАВЛЕНИЯ



Кнопка остановка

2 зеленые кнопки:



Кнопка включения 1-й скорости 375 об/мин



Кнопка включения 2-й скорости 750 об/мин



CL 60 V.V.: Регулируемая скорость от 100 в 1000 об/мин.



## ФУНКЦИИ ВОРОНОК И ИХ КРЕПЕЖЕЙ

### • ВОРОНКА С РЫЧАГОМ

Эта воронка обеспечивает все виды нарезки овощей:

- большая загрузочная воронка позволяет работать с крупными овощами, такими, как капуста, сельдерей, салат и др.
- трубка используется для нарезки длинных овощей.



Высота воронки с рычагом в зависимости от роста пользователя может быть отрегулирована в трех разных положениях. Для того чтобы изменить положение, отверните гайку и закрепите её в нужном месте.



Воронка с рычагом имеет два типа насадок:

1) **Загрузочный конус** направляет овощи (за исключением капусты) к лезвию. Необходимо привинтить конус до упора к валу двигателя.



2) **Выталкиватель** используется во время нарезки капусты.

Специальный ключ для снятия выталкивателя.

Зип.Общепит

vsezip.ru

### • ВОРОНКА С ТРУБКАМИ

+7(812)987-08-81

ВОРОНКА С 4 ТРУБКАМИ

Воронка оборудована 4 прямыми трубками: 2 трубки диаметром 50 мм и 2 трубки диаметром 70 мм.

Эта воронка предусмотрена для нарезки длинных овощей, таких как морковь, огурцы, лук-порей и пр. или для нарезки нежных продуктов типа помидоров, бананов и т. п.



ВОРОНКА С ПРЯМЫМИ И НАКЛОННЫМИ ТРУБКАМИ

Воронка имеет две прямые трубки диаметром 75 мм, вставку 50 мм и два толкателя 50 и 70 мм. Благодаря вставке диаметр трубок может модулироваться.



Эта воронка с прямой трубкой используется так же, как и предыдущая, однако в отличие от нее она имеет наклонную трубку, предусмотренную специально для косой нарезки.

Для крепления диска к этим воронкам не требуется никаких специальных инструментов.

### • АВТОМАТИЧЕСКАЯ ВОРОНКА

Эта воронка предусмотрена для непрерывной подачи овощей.



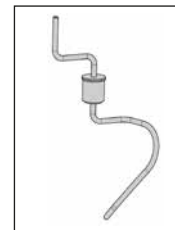
Идеально подходит для нарезки нежных продуктов (грибы, помидоры) или терки моркови, а также нарезая картофеля соломкой, кубиками и брусочками фри.

Автоматическая воронка не приспособлена для некоторых специальных операций, например:

- измельчение длинных продуктов: для этого предусмотрена воронка с трубкой,
- нарезка крупных овощей, размер которых не позволяет вводить их в воронку: для этого предусмотрена воронка с рычагом.

Для автоматической воронки, предусмотрены два крепежа:

1) **Встряхиватель** направляет овощи (за исключением капусты) к лезвию.



2) При слишком быстрой загрузке, овощи могут забиться в воронке.

Если это произошло, используйте **рукоятку** чтобы её прочистить (запрещается использовать любой другой инструмент).

## УСТАНОВКА

## УСТАНОВКА ДИСКОВ И КРЕПЕЖЕЙ

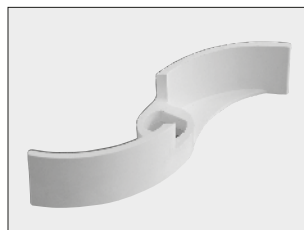
### • УСТАНОВКА АППАРАТА

Овощерезка CL 60 "E" оборудована регулируемой по высоте ножкой для компенсации неровностей пола.



1. Поставьте аппарат в выбранное место и откройте ручку. Ножка автоматически адаптируется к уровню пола.
2. После того как высота ножки будет отрегулирована, просто закрутите ручку обратно.

Овощерезка CL 60 поставляется с 2мя выбрасывателями: нарезки ломтиками, диском-сбрасывателем чёрного цвета и выбрасыватель белого цвета для нарезки капусты. С другими овощами используйте чёрный диск-сбрасыватель.



❶ Поставьте моторный блок перед собой и наденьте чёрный диск-сбрасыватель или белый выбрасыватель на моторный вал. Убедитесь, что выбрасыватель лежит на дне чаши.



### ❷ Установите выбранный вами диск:

**а) Вы выбрали диск для нарезки ломтиками, стружкой или соломкой:**

Установите диск на вал двигателя и убедитесь, что он правильно установлен, прокрутив его в направлении часовой стрелки.



**б) Вы выбрали комплект для нарезки кубиками:** Имеется решетка и диск ломтики специально для нарезки кубиками.

Диск ломтики могут Устанавливаться с решеткой для нарезки кубиками, соответственно:

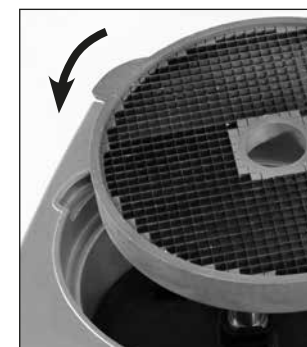
Решетка для кубиков / Диск	5x5 ММ	8x8 ММ	10x10 ММ	14x14 ММ	20x20 ММ	25x25 ММ
5 мм	•					
8 мм		•				
10 мм			•			
14 мм				•		
20 мм					•	
25 мм						•

Комбинации, отмеченные символом •, можно найти в прайс-листе нашего оборудования и аксессуаров.

Размеры решетки для нарезки кубиками должны всегда быть больше или равны размерам диск-слайсер.

Установите диск-решетку для нарезки кубиками в рабочий отсек овощерезки.

Убедитесь, что выступ решетки хорошо вошел в предусмотренное для него место на корпусе двигателя.



Установите затем соответствующий диск-мельчитель (диск с прямым ножом) и прокрутите его в направлении часовой стрелки, чтобы проверить правильность его установки.

### с) Вы выбрали изготовление фри:

Комплект состоит из решетки ломтики и диска ломтики специально для картофеля фри.



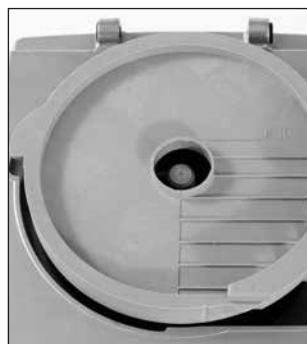
## ВНИМАНИЕ ВОРОНКА С РЫЧАГОМ



Для оптимальной нарезки картофеля фри, необходимо использовать **съемную панель** и загружать продукты в левый отсек воронки (см. фотографию рядом).

Установите дискрешетку для приготовления фри в отсек овощерезки.

Убедитесь, что он правильно установлен: гребенка должна находиться на уровне сброса.



При использовании съемной панели другие устройства (например, насадка для подачи или сбрасыватель для капусты) не требуются.



Установите затем соответствующий диск-измельчитель и прокрутите его в направлении часовой стрелки, чтобы проверить правильность его установки.

### 3 Выберите необходимый крепёж для дисков:

Воронка	Овощи	Крепёж	
С рычагом	Все овощи за исключением капусты и картофеля для фри	Загрузочный конус	
С рычагом	Капуста	Выталкиватель для капусты + ключ	
С рычагом	Нарезка картофеля-фри	Съемная панель	
Автоматическая	Все овощи	Встряхиватель	
Otwór z 4 tubami	Все овощи	Нет	

Привинтите крепёж к валу двигателя (за исключением съемной панели).

## УСТАНОВКА ВОРОНОК

### • ВОРОНКА С РЫЧАГОМ

#### ИСПОЛЬЗОВАНИЕ ТРУБКИ

Загрузите воронку овощами до самого верха. Нажмите на рычаг и продолжайте нажимать на него до полного измельчения овощей.

Во избежание плохого качества нарезки всегда нажимайте на овощи с помощью рычага.

### ИСПОЛЬЗОВАНИЕ БОЛЬШОЙ ВОРОНКИ



## ВНИМАНИЕ



Для оптимальной нарезки картофеля фри, необходимо использовать **съемную панель** и загружать продукты в левый отсек воронки (см. фотографию рядом).

1 Установите воронку на моторный блок. Крепёжная лапка должна находиться перед вами с правой стороны.



2 Вставьте **стержень шарнира** в предусмотренное для него место сзади моторного блока.

Закрепите крышку на моторном блоке с помощью крепёжной лапки.

- Загрузите воронку овощами до самого верха.

- Установите рычаг вертикально воронке.

- Нажмите на толкатель. Нажатие на толкатель должно сопровождать нарезку овощей. Степень нажатия зависит от нарезки, однако слишком сильное нажатие может ухудшить качество нарезки и не позволит увеличить производительность.

- Перед нарезкой капусты рекомендуется предварительно разрезать ее пополам во избежание излишних усилий и получения лучшего качества конечного продукта.

- Поднимите толкатель.

### • ВОРОНКА С ТРУБКАМИ

❶ Установите воронку с прямыми и наклонными трубками или воронку с 4 трубками на моторный блок, крепёжная лапка должна находиться перед вами с правой стороны.



❷ Вставьте **стержень шарнира** в предусмотренное для него место сзади моторного блока. Закрепите крышку на моторном блоке с помощью крепёжной лапки.

### • АВТОМАТИЧЕСКАЯ ВОРОНКА

Выполнить операции параграфов ❶ и ❷ так же, как для воронки с рычагом.

❸ Зафиксируйте смеситель винтом на валу двигателя.



❹ установите автоматическую воронку на вал двигателя. Крепёжная лапка находится перед вами с правой стороны.

❺ Вставьте стержень шарнира в предусмотренное для него место сзади блока.

Заблокируйте затем крышку на валу двигателя с помощью крепёжной лапки.



❻ Вставьте рукоятку в центральную втулку воронки. Поворачивайте ее до тех пор, пока пластиковая деталь не войдет во втулку.

### СМЕНА ДИСКА

Перед сменой диска выключите ваш аппарат (красная кнопка).

❶ Установите блок двигателя напротив вас, правой рукой разожмите защелку, которая блокирует головку овощерезки на блоке двигателя.

#### ❷ а) Воронка с рычагом:

Поднимите рычаг для высвобождения емкости, и поворачивайте его влево так, чтобы наклонить воронку назад и отвинтить загрузочный конус или выталкиватель. В случае выталкивателя используйте предусмотренный для этого инструмент.

#### б) Воронка с трубками:

Снимите предварительно вставки и толкатели, выньте воронку, наклоняя ее назад, чтобы высвободить рабочую емкость.

#### в) Автоматическая воронка:

Снимите головку овощерезки, наклоняя ее назад, чтобы высвободить рабочую емкость.

3 Снимите диск, приподнимая его за края.

Если вы используете комплект для нарезки кубиками, рекомендуется снять комплект решетка + диск одновременно. Снимите затем диск сбрасыватель с помощью двух отверстий.

В случае блокировки диска слегка поверните его в направлении против часовой стрелки с помощью диска сбрасывателя.

4 Если вы монтируете комплект для нарезки кубиками, рекомендуется протереть емкость влажной тряпкой или губкой, особенно расцепку, на которую устанавливается решетка.

Рекомендуется снимать решетку одновременно вместе с диском. Чтобы облегчить эту работу, поверните диск-сбрасыватель.

**Всегда используйте хорошо очищенную решетку.** Никогда не обрабатывайте мягкие продукты после твердых, не очистив предварительно решетку.

Для быстрой и легкой очистки решетки для нарезки кубиками 5x5, 8x8 и 10x10 используйте **набор D-Clean**. (№ по каталогу 39881).

5 Приступайте затем к сборке диск сбрасыватель, диска ломтики, терки или комплекта для нарезки кубиками, как описано в предыдущем разделе, параграфы 1) и 2), для соответствующей воронки.

6 Закройте крышку овощерезки и заблокируйте ее на блоке двигателя с помощью крепежной лапки. Снова включите ваш аппарат.

## ВЫБОР ДИСКОВ

### ПРЯМЫЕ ЛОМТИКИ

П 0,6	миндаль
П 0,8	капуста
П 1	морковь / капуста / огурцы / лук / картофель / лук-порей
П 2/П 3	лимон / морковь / гриб / капуста / картофель / огурцы / кабачки / лук-порей / лук / перец
П 4/П 6	баклажаны / свекла / морковь / грибы / огурец / перец / редька / салат / картофель / томаты
П 8/П 10	баклажаны / картофель / кабачки / морковь
П 14	картофель / кабачки / морковь

### ВОЛНИСТЫЕ ЛОМТИКИ

В 2	свекла / картофель / морковь / кабачки
В 3	свекла / картофель / морковь / кабачки
В 5	свекла / картофель / морковь / кабачки

### ТЕРКА

Т 1,5	сельдерей / сыр	Т 7	капуста / сыр
Т 2	морковь / сельдерей / сыр	Т 9	капуста / сыр
Т 3	морковь	Пармезан / Шоколад	
Т 5	капуста / сыр	Редька	

### СОЛОМКА

С 1x8	морковь / сельдерей / картофель / кабачки
С 2x2	морковь / сельдерей / картофель
С 2,5x2,5	морковь
С 2x4	морковь / свекла / кабачки / картофель
С 2x6	морковь / свекла / кабачки / картофель
С 2x10	морковь / свекла / кабачки / картофель / сельдерей
С 4x4	баклажаны / свекла / сельдерей / картофель
С 6x6	баклажаны / свекла / сельдерей / кабачки / картофель
С 8x8	сельдерей / картофель

### КУБИКИ

К 5x5	морковь / кабачки / огурцы / сельдерей
К 8x8	картофель / морковь / кабачки / свекла
К 10x10	картофель / морковь / кабачки / свекла / репа / лук / яблоки (фрукты)
К 14x14	картофель / морковь / кабачки / репа / сельдерей
К 20x20	картофель / морковь / кабачки / ананас / репа
К 25x25	картофель / морковь / репа / яблоки (фрукты) / дыня / арбуз
К 50x75	салат

### ФРИ

Ф 8x8	картофель
Ф 10x10	картофель
Ф 10x16	картофель

## ОЧИСТКА



### ВНИМАНИЕ

**В целях предосторожности перед любыми операциями по очистке рекомендуется всегда отключать аппарат (во избежание электротравм).**

Снимите сначала воронку овощерезки, а затем поочередно – диск, решетку (в случае ее использования) и диск-сбрасыватель.

Во избежание почернения алюминия не рекомендуется использовать для очистки посудомоечную машину, предпочтительно мыть овощерезку руками с помощью моющего средства для посуды, а затем прополоскать и вытереть.

В случае использования посудомоечной машины рекомендуется применять моющее средство специально для алюминия.

**Запрещается погружать моторный блок в воду. Протирайте корпус влажной тряпкой или губкой.**



## ВАЖНО

Убедитесь, что Ваше моющее средство подходит для алюминиевых деталей. Некоторые моющие средства могут содержать щелочь (в т.ч. с большой концентрацией соды или аммиака), использование которой несовместимо с алюминием, так как приводит к почернению деталей.

## ТЕХУХОД

### • УПЛОТНИТЕЛЬНОЕ КОЛЬЦО

Уплотнительное кольцо оси двигателя должно регулярно смазываться (используйте безопасное для пищи масло).

Для обеспечения идеальной герметичности двигателя рекомендуется регулярно проверять степень износа этого кольца и в случае необходимости заменять.

Замена уплотнительного кольца не требует снятия двигателя и легко производится. Мы настоятельно рекомендуем следить за степенью его износа.

### • НОЖИ И ЛЕЗВИЯ

Ножи и лезвия дисков подлежат периодической замене по мере износа для обеспечения оптимального качества нарезки.

### • ТЕРОЧНЫЕ ДИСКИ

Длительное использование дисков-терок приводит к их затуплению. В связи с этим, для обеспечения оптимального качества нарезки они подлежат периодической замене.

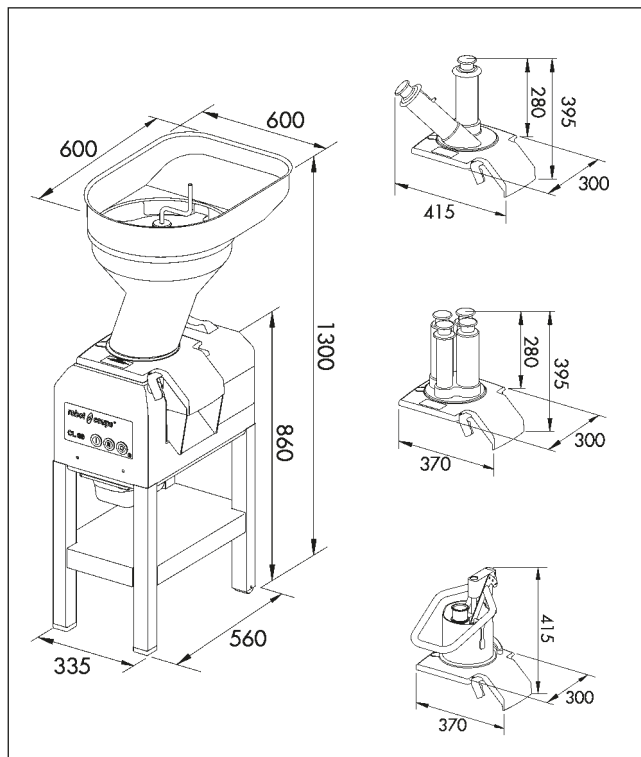
Зип Общепит

vsezip.ru

### • ВЕС

	нетто	в упаковке
Блок двигателя	43 кг	57 кг
Воронка автоматическая	13 кг	16 кг
Воронка с рычагом	7 кг	12 кг
Воронка с трубками	8 кг	11 кг
Тележка	8 кг	10 кг
Диск	0,5 кг	0,6 кг

### • РАЗМЕРЫ (в мм)



## ТЕХНИЧЕСКИЕ ХАРАКТЕРИСТИКИ

### • РАБОЧАЯ ВЫСОТА

Рекомендуется устанавливать CL 60 на ровной поверхности. Так как аппарат устанавливается на полу, указания по высоте отсутствуют, указания по высоте отсутствуют.

### • УРОВЕНЬ ШУМА

Уровень шума, эквивалентный акустическому давлению при работе аппарата вхолостую, составляет менее 70 дБ (А).

### • ЭЛЕКТРИЧЕСКИЕ ХАРАКТЕРИСТИКИ

Монофазный аппарат CL 60 V.V.

Двигатель	Скорость (об/мин)	Ток (А)
230 В / 50-60 Гц / 1	100 в 1000	3

Трехфазные аппарат CL 60

Двигатель	Скорость (об/мин)	Ток (А)
230/400 V/50 Hz переключаемый	375	230 V=4,5 400 V=2,6
	750	230 V=4,1 400 V=2,3
400 V/50 Hz	375	2,7
	750	3,4
220 V/60 Hz	450	4,7
	900	6,5
380 V/60 Hz	450	2,5
	900	3,5

- Мощность обозначена на заводской табличке.

**ВНИМАНИЕ**

Нож и лезвия являются режущими инструментами, будьте осторожны при работе с ними

CL 60 имеет магнитную систему защиты, приводящую к остановке двигателя в момент открытия воронки или емкости, предотвращая доступ ко всем работающим режущим инструментам.

При открытии крышки, мотор останавливается.

Для возобновления работы аппарата достаточно заблокировать крышку с помощью крепежной лапки, и нажать на кнопку включения.

При использовании воронки с рычагом его поднятие останавливает двигатель. Работа возобновляется при опускании рычага.

Модели оснащены предохранительной системой защиты от перегрева, которая останавливает мотор при очень длительной работе или перегрузке.

В таком случае подождать полного охлаждения аппарата и вновь включите его.

Перед включением аппарата убедитесь, что стержень шарнира находится на своем месте, расположенном сзади блока двигателя.

**ВНИМАНИЕ**

Не пытайтесь убрать предохранительные системы защиты.

Не вводите посторонние предметы в рабочую емкость.

Не проталкивайте продукты рукой.

Не перегружайте аппарат.

Не включайте порожний аппарат.

## CL 60 V.V. РЕГУЛИРУЕМОЙ СКОРОСТЬЮ

### • ОСОБЕННОСТИ

**Модель CL 60 V.V. с регулируемой скоростью** обеспечивает ещё более высокую точность нарезки благодаря диапазону скоростей **от 100 до 1000 об/мин.**

Функция «Регулируемая скорость» позволяет подобрать оптимальную скорость нарезки в зависимости от типа нарезки и от типа овощей или фруктов, обеспечивая пользователю лёгкость в использовании, непревзойдённую точность нарезки и идеальное качество.

В стандартной комплектации CL 60 V.V. с регулируемой скоростью **поставляется с автоматической воронкой из нерж. стали. Воронка с рычагом и воронка с трубками поставляются по дополнительному заказу.**

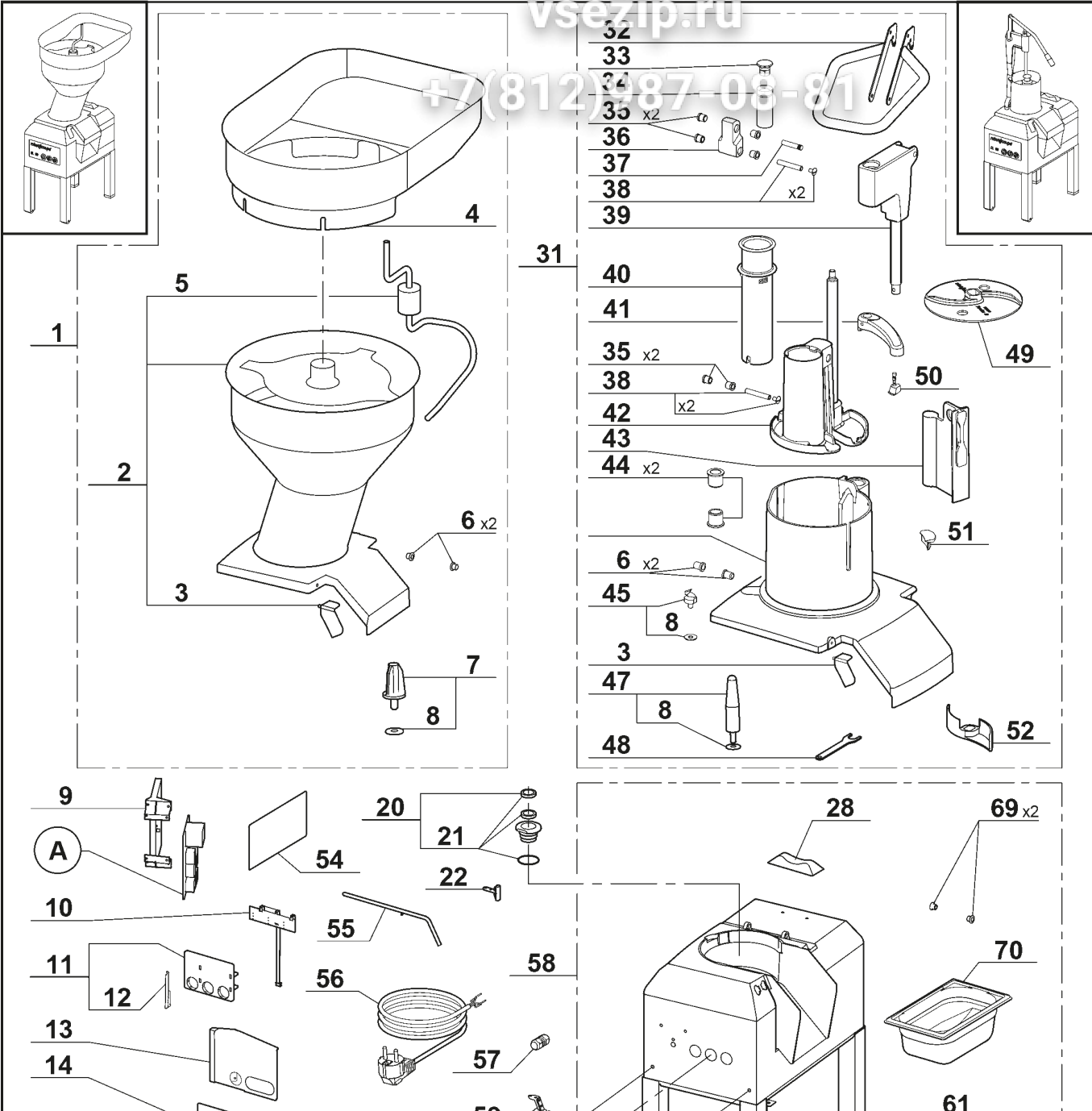
Смотреть декларацию о соответствии стр. 3.

robotcoupe®

Зип Общепит № de série / Serial number  
CL 60 E -684 - - - - -

vsezip.ru

+7(812)987-08-81





**robotcoupe®****CL 60 E**N° de série / Serial number  
- 684 - - - - -

Index	Pièce / Part	Désignation	Description
1	39 681	GOULOTTE AUTOMATIQUE INOX	STAINLESS STEEL BULK FEED HEAD
2	29 928	GOULOTTE	FEED HEAD
3	29 925	ENS. TAQUET D'ACCROCHAGE	LID LATCH ASSEMBLY
4	117 774	PLATEAU D'ALIMENTATION	FEEDING TRAY
5	117 775	MANIVELLE	CRANK
6	39 705	ENS BAGUE EPAULEES (Qté=2)	SHOULDERED RING ASSEMBLY
7	117 777	AGITATEUR	AGITATOR
8	117 200	RONDELLE ANTI FRICTION	ANTI-FRICTION WASHER
9	117 809	SUPPORT PLATINE	CIRCUIT BOARD SUPPORT
10	117 813	CARTE BOUTONS	SWITCHES BOARD
11	29 533	ENS. SUPPORT PLATINE	CONTROL BOARD SUPPORT ASSEMBLY
12	117 703	CLAVETTE FIXATION PLASTIQUE	PLASTIC KEY
13	118 586	SUPPORT PLATINE	CONTROL BOARD SUPPORT
14	403 979	PLAQUE FRONTALE	FRONT PLATE
15	502 170	BOUTON VERT VITESSE 1	GREEN KNOB SPEED 1
16	503 268	BOUTON VERT VITESSE 2	GREEN KNOB SPEED 2
17	502 169	BOUTON ROUGE	RED KNOB
18	118 850	PLATEAU DE RENFORT	REINFORCEMENT TRAY
19	118 849	PLAQUE DE FOND	BOTTOM PLATE
20	29 907	ENS. DOUILLE ETANCHEITE	SEALING SOCKET ASSEMBLY
21	29 906	ENS. JOINTS ETANCHEITE	SEALS ASSEMBLY
22	29 451	ENS. ILS COUVERCLE	LID SAFETY SWITCH ASSEMBLY
23	118 527	PIED CAOUTCHOUC (Qté=1)	RUBBER FOOT (Qty=1)
24	200 008	CIRCLIPS Ø 52 INT	BUSHING
25	118 584	ENTRETOISE H 22,5	SPACER H 22,5
26	203 157	CLAVETTE 6x6x30	KEY 6x6x30
27	118 585	POULIE RECEPTRICE	DRIVEN PULLEY
28	39 087	BUTEE COUVERCLE CAOUTCHOUC	RUBBER LID STOP
29	29 915	ENS. AXE	SHAFT ASSEMBLY
30	504 328	ROULEMENT (6304 2RS)	BALL BEARING
31	39 680	COUVERCLE COMPLET	COMPLETE FEED LEAD
32	39 684	POIGNEE CL60E	HANDLE CL60E
33	39 663	BUTEE DE POUSSOIR	PUSHER ABUTMENT
34	39 672	BAGUE DE GLISSEMENT	RING OF SLIDING
35	39 664	BAGUE EPAULEE (Qté=2)	SHOULDERED RINGS (Qty=2)
36	39 665	BIELLETTTE ARRIERE	BACK TIEROD
37	39 666	AXE PIVOT 8x40 MOL	AXLE 8x40
38	39 667	AXE PIVOT 8x50	AXLE 8x50
39	39 668	GUIDE POUSSOIR MONTE	PUSHER GUIDE ASSEMBLY

**robotcoupe®****CL 60 E**N° de série / Serial number  
- 684 - - - - -

Index	Pièce / Part	Désignation	Description
58	<b>39 683</b>	ENSEMBLE BATI	MOTOR HOUSING FRAME ASSEMBLY
59	<b>29 914</b>	ENS. ILS TAQUET D'ACCROCHAGE	LID LATCH SAFETY SWITCH ASSEMBLY
60	<b>29 908</b>	ENS. ROULETTE	WHEEL ASSEMBLY
61	<b>118 566</b>	AXE ROULETTE (Qté=1)	WHEEL SHAFT (Qty=1)
62	<b>118 567</b>	RESSORT ROULETTE	WHEEL SPRING
63	<b>118 565</b>	ROULETTE	WHEEL
64	<b>203 164</b>	CLAVETTE 6x6x25	KEY 6x6x25
65	<b>100 869</b>	POULIE MOTRICE	DRIVING PULLEY
66	<b>118 529</b>	SUPPORT MECANIQUE	MECHANICAL SUPPORT
67	<b>203 104</b>	VIS D'APPUI	SUPPORTING SCREW
68	<b>500 845</b>	COURROIE 670 5M 25	BELT 670 5M 25
69	<b>29 058</b>	ENS BAGUE EPAULEES (Qté=2)	SHOULDERED RING ASSEMBLY
70	<b>39 318</b>	BAC GASTRONOME 1/4	CONTAINER 1/4
71	<b>49 176</b>	MOLETTE PIED REGLABLE	LOCKING KNOB
72	<b>49 177</b>	MECANISME PIED REGLABLE	ADJUSTABLE FOOT SYSTEME
73	<b>49 178</b>	PIED CAOUTCHOUC REGLABLE	ADJUSTABLE RUBBER FOOT

Index	Désignation	Description
<b>A</b>	PLATINE	CONTROL BOARD
<b>M</b>	MOTEUR	MOTOR

Machine	Voltage	A	M
<b>2310 / 2313 / 2319 / 2325 / 2332</b>	<b>400/50/3</b>	<b>103 700</b>	<b>303 105</b>
<b>2335 / 2314 / 2320 / 2326 / 2338</b>	<b>380/60/3</b>	<b>103 700</b>	<b>303 107</b>
<b>2334 / 2315 / 2321 / 2327 / 2337</b>	<b>220/60/3</b>	<b>103 700</b>	<b>303 106</b>
<b>2336</b>	<b>200/50-60/3</b>	<b>103 700</b>	<b>303 106</b>
<b>2316 / 2322 / 2328</b>	<b>230/400/50/3</b>	<b>113 700</b>	<b>303 108</b>

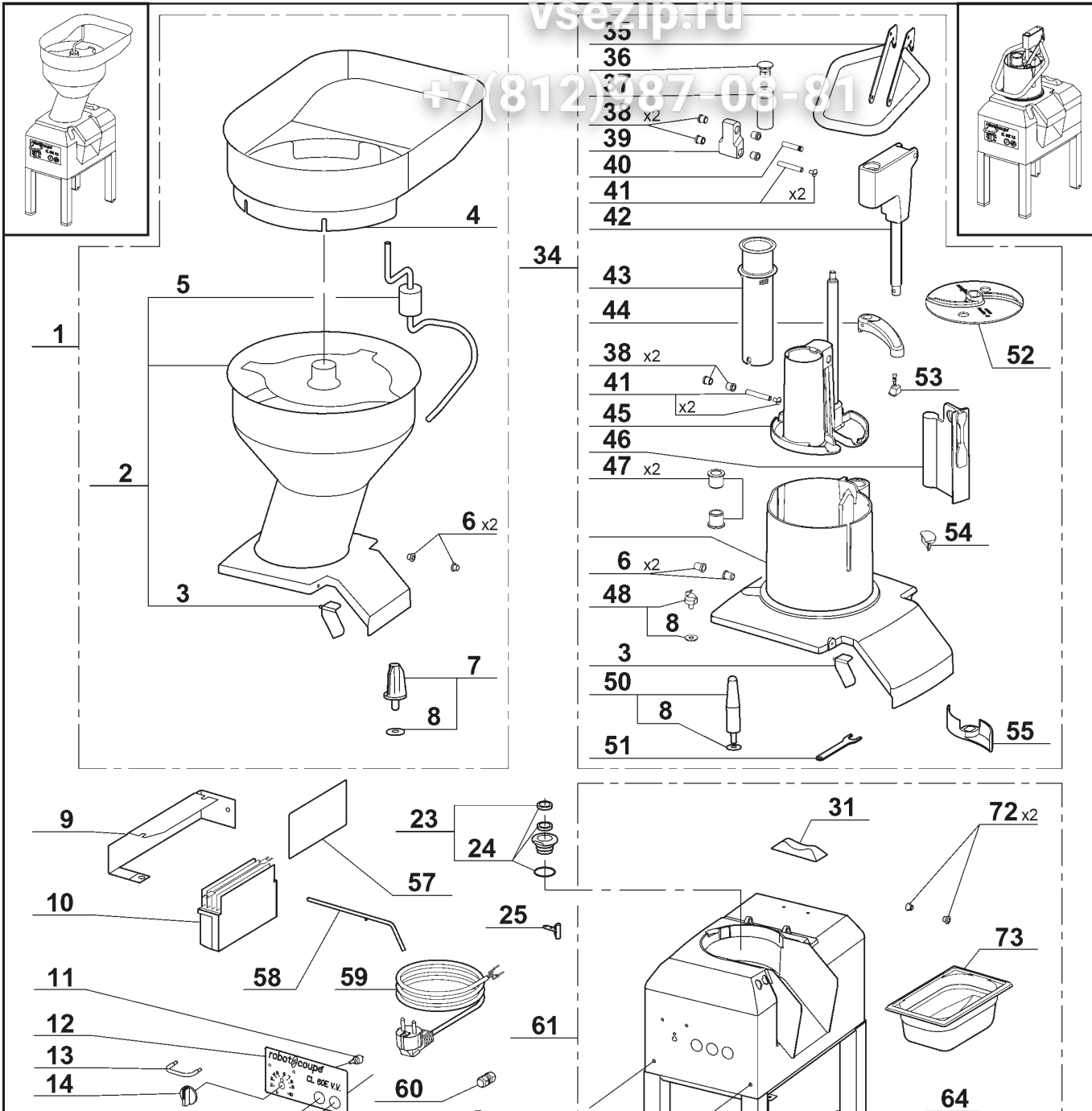
robotcoupe®

CL 60 E V.V.

N° de série / Serial number  
- 685 - - - -

vsezip.ru

+7(812)987-08-81



**robotcoupe®****CL 60 E V.V.**N° de série / Serial number  
- 685 - - - - -

Index	Pièce / Part	Désignation	Description
1	39 681	GOULOTTE AUTOMATIQUE INOX	STAINLESS STEEL BULK FEED HEAD
2	29 928	GOULOTTE	FEED HEAD
3	29 925	ENS. TAQUET D'ACCROCHAGE	LID LATCH ASSEMBLY
4	117 774	PLATEAU D'ALIMENTATION	FEEDING TRAY
5	117 775	MANIVELLE	CRANK
6	39 705	ENS BAGUE EPAULEES (Qté=2)	SHOULDERED RING ASSEMBLY
7	117 777	AGITATEUR	AGITATOR
8	117 200	RONDELLE ANTI FRICTION	ANTI-FRICTION WASHER
9	119 126	SUPPORT VARIATEUR	VARIATOR SUPPORT
10	501 466	VARIATEUR	VARIATOR
11	501 947	POTENTIOMETRE	POTENTIOMETER
12	403 981	PLAQUE FRONTALE	FRONT PLATE
13	29 220	ENS. PROTECTEUR	PROTECTOR ASSEMBLY
14	117 073	POIGNEE POTENTIOMETRE	POTENTIOMETER HANDLE
15	502 174	ENS. BOUTON MARCHE	START KNOB ASSEMBLY
16	500 846	BLOC CONTACT VERT	GREEN SWITCH BLOCK
17	502 170	BOUTON VERT	GREEN KNOB
18	502 173	ENS. BOUTON ARRET	STOP KNOB ASSEMBLY
19	500 847	BLOC CONTACT ROUGE	RED SWITCH BLOCK
20	502 169	BOUTON ROUGE	RED KNOB
21	118 850	PLATEAU DE RENFORT	REINFORCEMENT TRAY
22	118 849	PLAQUE DE FOND	BOTTOM PLATE
23	29 907	ENS. DOUILLE ETANCHEITE	SEALING SOCKET ASSEMBLY
24	29 906	ENS. JOINTS ETANCHEITE	SEALS ASSEMBLY
25	29 451	ENS. ILS COUVERCLE	LID SAFETY SWITCH ASSEMBLY
26	118 527	PIED CAOUTCHOUC (Qté=1)	RUBBER FOOT (Qty=1)
27	200 008	CIRCLIPS Ø 52 INT	BUSHING
28	118 584	ENTRETOISE H 22,5	SPACER H 22,5
29	203 157	CLAVETTE 6x6x30	KEY 6x6x30
30	118 585	POULIE RECEPTRICE	DRIVEN PULLEY
31	39 087	BUTEE COUVERCLE CAOUTCHOUC	RUBBER LID STOP
32	29 915	ENS. AXE	SHAFT ASSEMBLY
33	504 328	ROULEMENT (6304 2RS)	BALL BEARING
34	39 680	COUVERCLE COMPLET	COMPLETE FEED LEAD
35	39 684	POIGNEE CL60E	HANDLE CL60E
36	39 663	BUTEE DE POUSSOIR	PUSHER ABUTMENT
37	39 672	BAGUE DE GLISSEMENT	RING OF SLIDING
38	39 664	BAGUE EPAULEE (Qté=2)	SHOULDERED RINGS (Qty=2)
39	39 665	BIELLETTTE ARRIERE	BACK TIEROD

**robotcoupe®****CL 60 E V.V.**N° de série / Serial number  
- 685 - - - - -

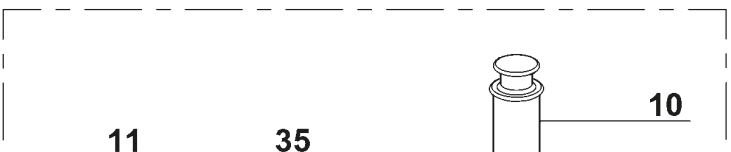
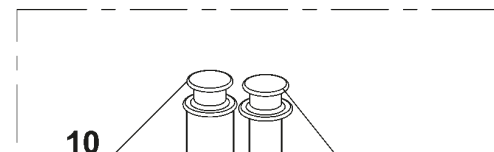
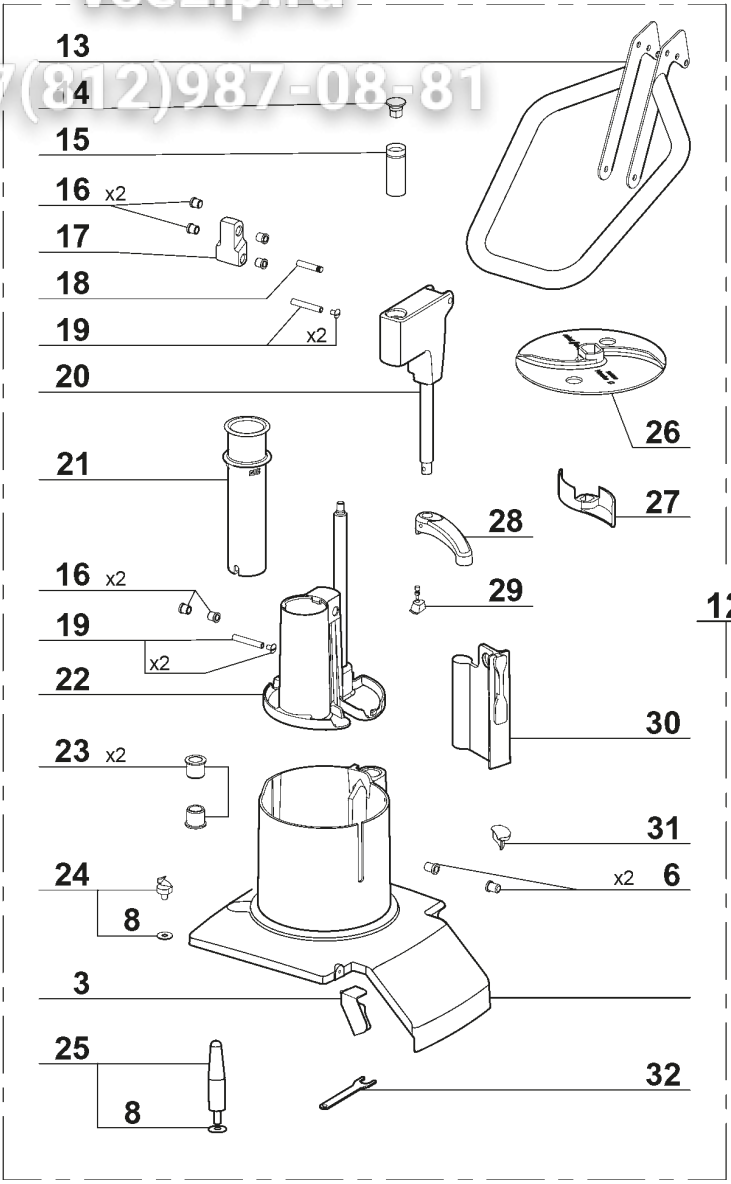
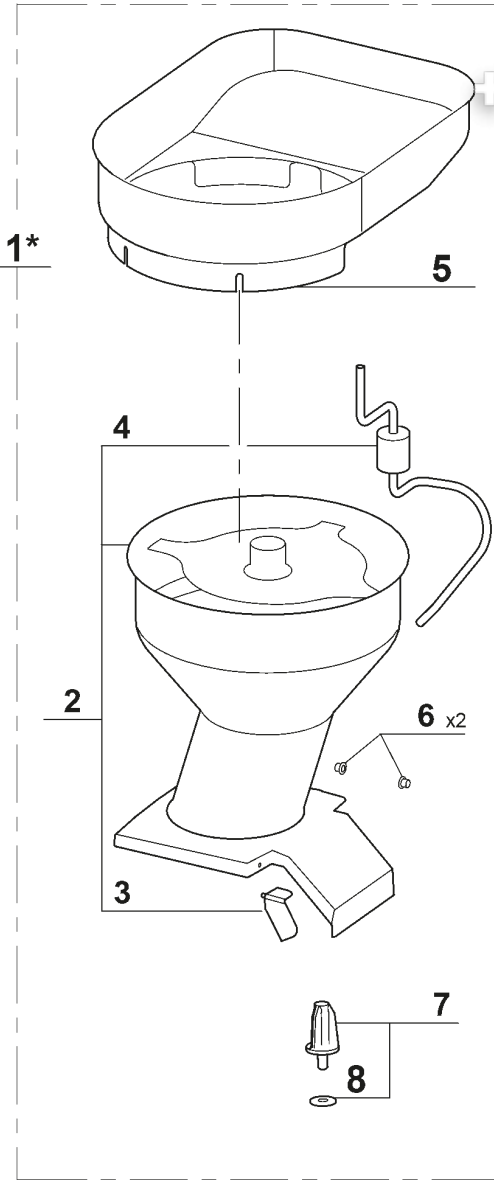
<i>Index</i>	<i>Pièce / Part</i>	<i>Désignation</i>	<i>Description</i>	
58	<b>118 582</b>	TIGE DE VERROUILLAGE	LOCKING ROD	
59	<b>503 272</b>	CABLE D'ALIMENTATION	POWER CORD	
60	<b>39 071</b>	ENSEMBLE ARRET DE CABLE	STRAIN RELIEF ASSEMBLY	
61	<b>39 683</b>	ENSEMBLE BATI	MOTOR HOUSING FRAME ASSEMBLY	
62	<b>29 914</b>	ENS. ILS TAQUET D'ACCROCHAGE	LID LATCH SAFETY SWITCH ASSEMBLY	
63	<b>29 908</b>	ENS. ROULETTE	WHEEL ASSEMBLY	
64	<b>118 566</b>	AXE ROULETTE (Qté=1)	WHEEL SHAFT (Qty=1)	
65	<b>118 567</b>	RESSORT ROULETTE	WHEEL SPRING	
66	<b>118 565</b>	ROULETTE	WHEEL	
67	<b>203 164</b>	CLAVETTE 6x6x25	KEY 6x6x25	
68	<b>100 869</b>	POULIE MOTRICE	DRIVING PULLEY	
69	<b>118 529</b>	SUPPORT MECANIQUE	MECHANICAL SUPPORT	
70	<b>203 104</b>	VIS D'APPUI	SUPPORTING SCREW	
71	<b>500 845</b>	COURROIE 670 5M 25	BELT 670 5M 25	
72	<b>29 058</b>	ENS BAGUE EPAULEES (Qté=2)	SHOULDERED RING ASSEMBLY	
73	<b>39 318</b>	BAC GASTRONOME 1/4	CONTAINER 1/4	
74	<b>49 176</b>	MOLETTE PIED REGLABLE	LOCKING KNOB	
75	<b>49 177</b>	MECANISME PIED REGLABLE	ADJUSTABLE FOOT SYSTEME	
76	<b>49 178</b>	PIED CAOUTCHOUC REGLABLE	ADJUSTABLE RUBBER FOOT	
<i>Index</i>	<i>Désignation</i>		<i>Description</i>	
<b>M</b>	MOTEUR		MOTOR	
<b>Machine</b>			<b>Voltage</b>	<b>M</b>
<b>2311 / 2317 / 2323 / 2329 / 2333</b>			<b>230/50/1</b>	<b>303 112</b>

**robotcoupe®**

**ACCESSOIRES CL 60 E**

N° de série / Serial number  
- XXX - - - - -

3ип.Общепит  
vsezip.ru  
+7(812)987-08-81



Зип Общежит

robotcoupe®

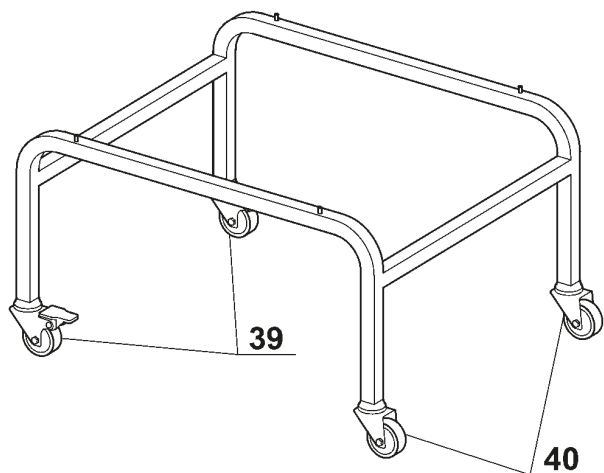
ACCESSOIRES CL 60 E

N° de série / Serial number  
- XXX - - - - -

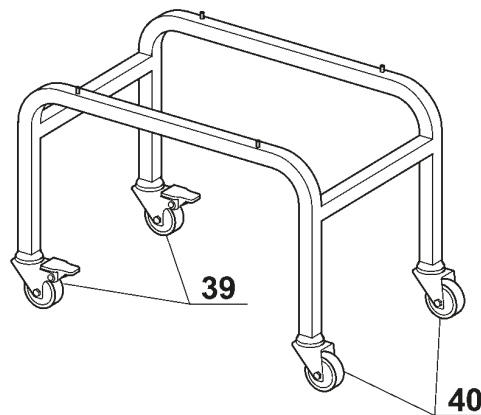
vsezip.ru

+7(812)987-08-81

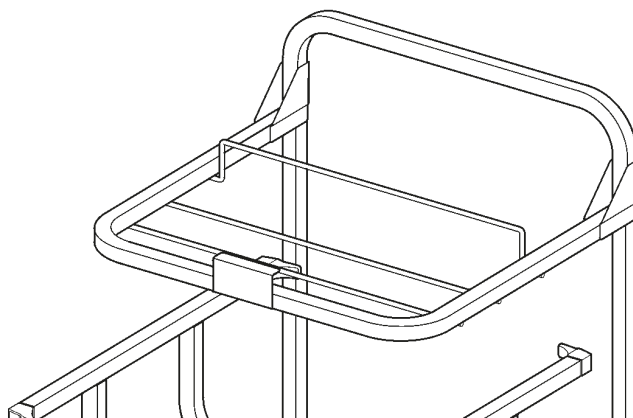
38\*



41\*



42\*



**robotcoupe®****ACCESSOIRES CL 60 E**N° de série / Serial number  
- XXX - - - - -

Index	Pièce / Part	Désignation	Description
1*	39 681	GOULOTTE AUTOMATIQUE INOX	STAINLESS STEEL BULK FEED HEAD
2	29 928	GOULOTTE	FEED HEAD
3	29 925	ENS. TAQUET D'ACCROCHAGE	LID LATCH ASSEMBLY
4	117 775	MANIVELLE	CRANK
5	117 774	PLATEAU D'ALIMENTATION	FEEDING TRAY
6	39 705	ENS. BAGUES EPAULEES (Qty=2)	SHOULDERED RING ASSEMBLY
7	117 777	AGITATEUR	AGITATOR
8	117 200	RONDELLE	ANTI-FRICTION WASHER
9*	28 162	GOULOTTE 4 TUBES DROITS	FEED HEAD 4 HOLE TUBES
10	101 538	POUSSOIR D70	PUSHER D70
11	101 539	POUSSOIR D50	PUSHER D50
12*	39 680	COUVERCLE COMPLET	COMPLETE FEED LEAD
13	39 684	POIGNEE CL60E	HANDLE CL60E
14	39 663	BUTEE DE POUSSOIR	PUSHER ABUTMENT
15	39 672	BAGUE DE GLISSEMENT	RING OF SLIDING
16	39 664	BAGUE EPAULEE (Qty=2)	SHOULDERED RINGS (Qty=2)
17	39 665	BIELLETTTE ARRIERE	BACK TIEROD
18	39 666	AXE PIVOT 8x40 MOL	AXLE 8x40
19	39 667	AXE PIVOT 8x50 (Qty=2)	AXLE 8x50 (Qty=2)
20	39 668	GUIDE POUSSOIR MONTE	PUSHER GUIDE ASSEMBLY
21	39 662	POUSSOIR CAROTTE	CARROTS PUSHER
22	39 669	POUSSOIR LEGUME MONTE	VEGETABLE PUSHER ASSEMBLY
23	39 670	PALIER EPAULE 15x25 (Qty=2)	SHOULDERED RINGS 18x25 (Qty=2)
24	29 692	ENSEMBLE EVIDOIR	GOUGE ASSEMBLY
25	29 156	ENS. CONE CHARGEMENT	FEEDING CONE ASSEMBLY
26	102 690	DISQUE EVACUATEUR	DISCHARGE PLATE
27	118 420	EVACUATEUR CHOUX	CABBAGE DISCHARGE PADDLE
28	39 671	PORTE AIMANT MONTE	MAGNET HOLDER ASSEMBLY
29	29 706	ENSEMBLE BUTEE POUSSOIR	PUSHER STOP ASSEMBLY
30	39 660	CLOISON AMOVIBLE	REMOVABLE WALL
31	117 321	BUTEE ANTI FRICTION	ANTI-FRICTION STOP
32	118 436	CLEF EVIDOIRE	GOUGE WRENCH
33*	28 157	GOULOTTE TUBE INCLINE	BIAIS FEED HEAD
34	101 535	INSERT DROIT D50	STRAIGHT INSERT D50
35	39 090	ENS. INSERT DROIT D50	STRAIGHT INSERT D50 ASSEMBLY
36	39 091	ENS. INSERT INCLINE D50	BIAIS INSERT D50 ASSEMBLY
37	101 537	INSERT INCLINE D50	BIAIS INSERT D50
38*	27 185	CHARIOT 2x1	TROLLEY 2x1
39	504 266	ROULETTE FREIN D60	BRAKE ROLLER D60



SCHEMA ELECTRIQUE

ELECTRIC DIAGRAM

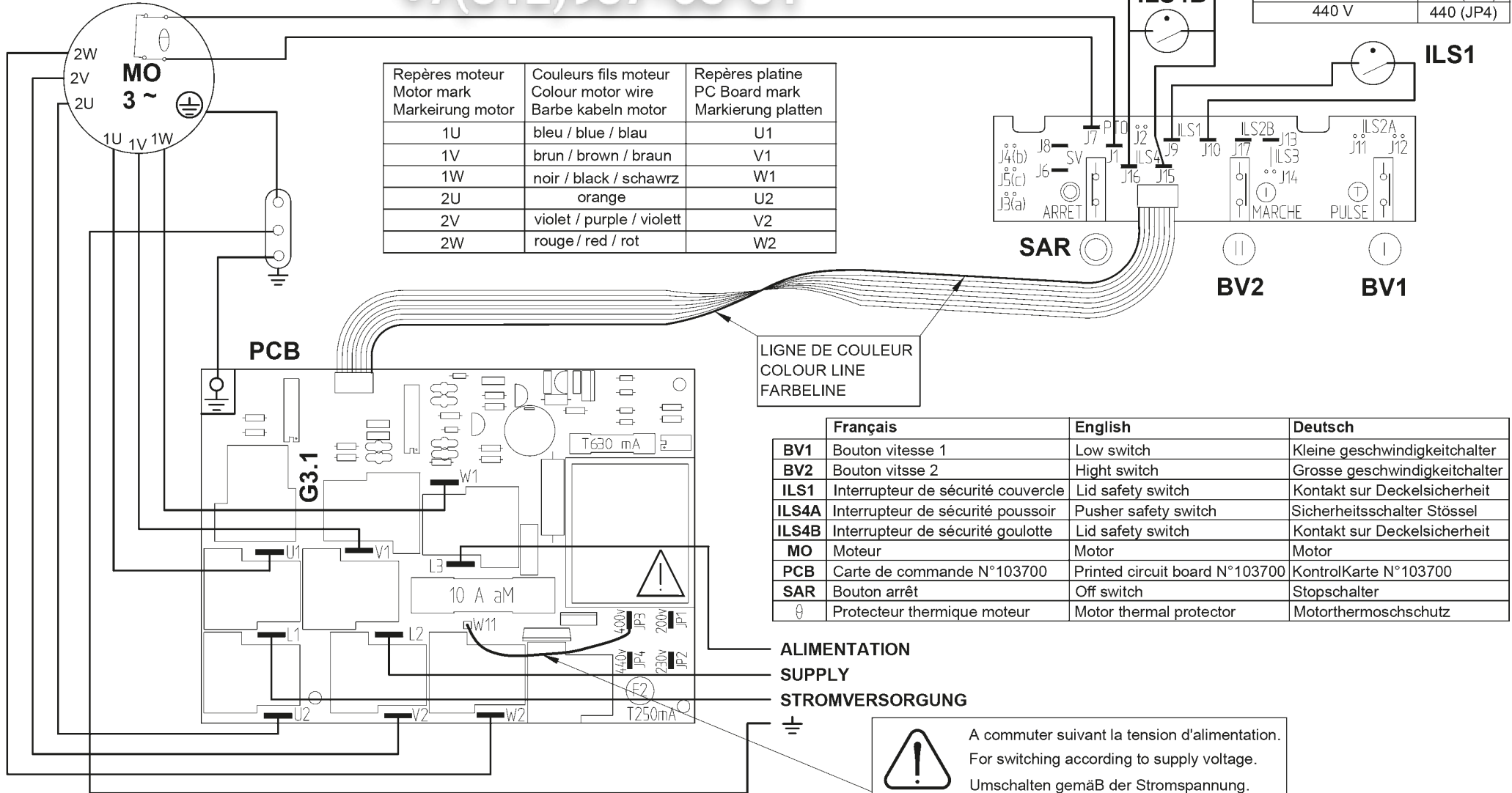
ELEKTRISCHES SCHALTBILD



Important Vérifier que le fil d'adaptation à la tension de votre réseau est correctement positionné (voir tableau ci-contre).  
 Précautions Check that the wire which allows the adaptation to the supply voltage is on the right terminal (table in the margin).  
 Wichtiger Hinweis Unbedingt prüfen, ob der Draht zur Anpassung an die Spannung Ihres Stromnetzes Korrekt positioniert ist (Tafel Gegenüber).

Tension d'alimentation Supply voltage Stromspannung	Connexion Terminal Anschluss
200 V	200 (JP1)
220 -> 240 V	230 (JP2)
380 -> 415 V	400 (JP3)
440 V	440 (JP4)

Repères moteur Motor mark Markierung motor	Couleurs fils moteur Colour motor wire Barbe kabeln motor	Repères platine PC Board mark Markierung platten
1U	bleu / blue / blau	U1
1V	brun / brown / braun	V1
1W	noir / black / schwarz	W1
2U	orange	U2
2V	violet / purple / violett	V2
2W	rouge / red / rot	W2



	Français	English	Deutsch
BV1	Bouton vitesse 1	Low switch	Kleine geschwindigkeitshalter
BV2	Bouton vitesse 2	High switch	Grosse geschwindigkeitshalter
ILS1	Interrupteur de sécurité couvercle	Lid safety switch	Kontakt sur Deckelsicherheit
ILS4A	Interrupteur de sécurité poussoir	Pusher safety switch	Sicherheitsschalter Stössel
ILS4B	Interrupteur de sécurité goulotte	Lid safety switch	Kontakt sur Deckelsicherheit
MO	Moteur	Motor	Motor
PCB	Carte de commande N°103700	Printed circuit board N°103700	KontrolKarte N°103700
SAR	Bouton arrêt	Off switch	Stopschalter
⊕	Protecteur thermique moteur	Motor thermal protector	Motorthermoschutz

ALIMENTATION  
 SUPPLY  
 STROMVERSORGUNG

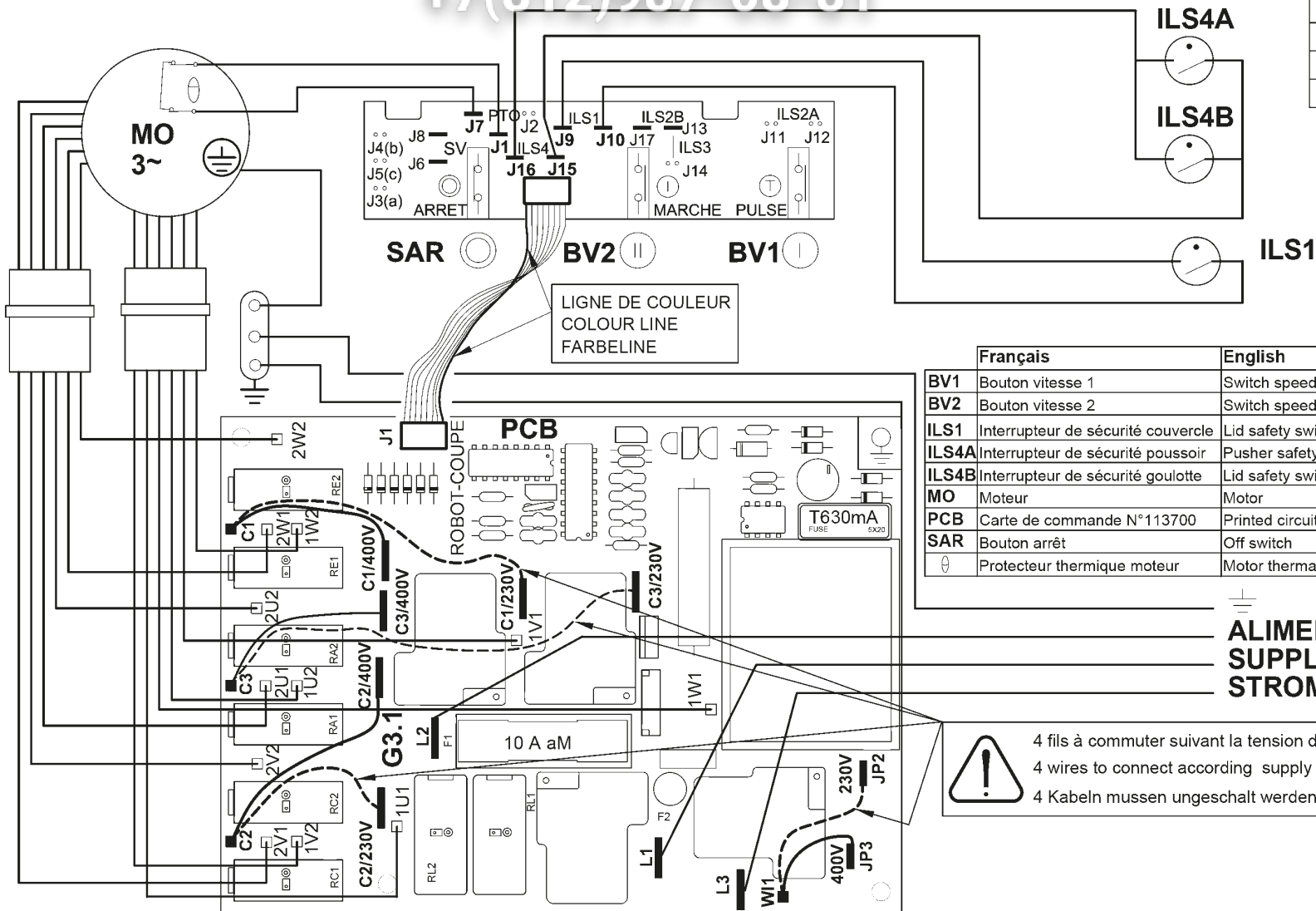


A commuter suivant la tension d'alimentation.  
 For switching according to supply voltage.  
 Umschalten gemäß der Stromspannung.



**Important :** Vérifier que les fils d'adaptation à la tension de votre réseau sont correctement positionnés (voir tableau ci-contre).  
**Caution :** Check that the wires which allow the adaptation to the supply voltage are on the right terminal (table in the margin).  
**Wichtiger Hinweis :** Unbedingt prüfen, ob die Drähte zur Anpassung an die Spannung Ihres Stromnetzes Korrekt positioniert sind (Tafel Gegenüber).

Fil Wire Leitung	Connecté sur Connect on AnschlieBen auf	
	230V	400V
W11	JP2	JP3
C 1	C1/230V	C1/400V
C 2	C2/230V	C2/400V
C 3	C3/230V	C3/400V



	Français	English	Deutsch
BV1	Bouton vitesse 1	Switch speed 1	Geschwindigkeitsschalter 1
BV2	Bouton vitesse 2	Switch speed 2	Geschwindigkeitsschalter 2
ILS1	Interrupteur de sécurité couvercle	Lid safety switch	Kontakt sur Deckelsicherheit
ILS4A	Interrupteur de sécurité poussoir	Pusher safety switch	Sicherheitsschalter Stössel
ILS4B	Interrupteur de sécurité goulotte	Lid safety switch	Kontakt sur Deckelsicherheit
MO	Moteur	Motor	Motor
PCB	Carte de commande N°113700	Printed circuit board N°113700	KontrolKarte N°113700
SAR	Bouton arrêt	Off switch	Stopschalter
⊕	Protecteur thermique moteur	Motor thermal protector	Motorthermoschutz

**ALIMENTATION  
 SUPPLY  
 STROMVERSORGUNG**



4 fils à commuter suivant la tension d'alimentation.  
 4 wires to connect according supply voltage.  
 4 Kabeln müssen ungeschalt werden entsprechend der Stromversorgung.

ATTENTION :

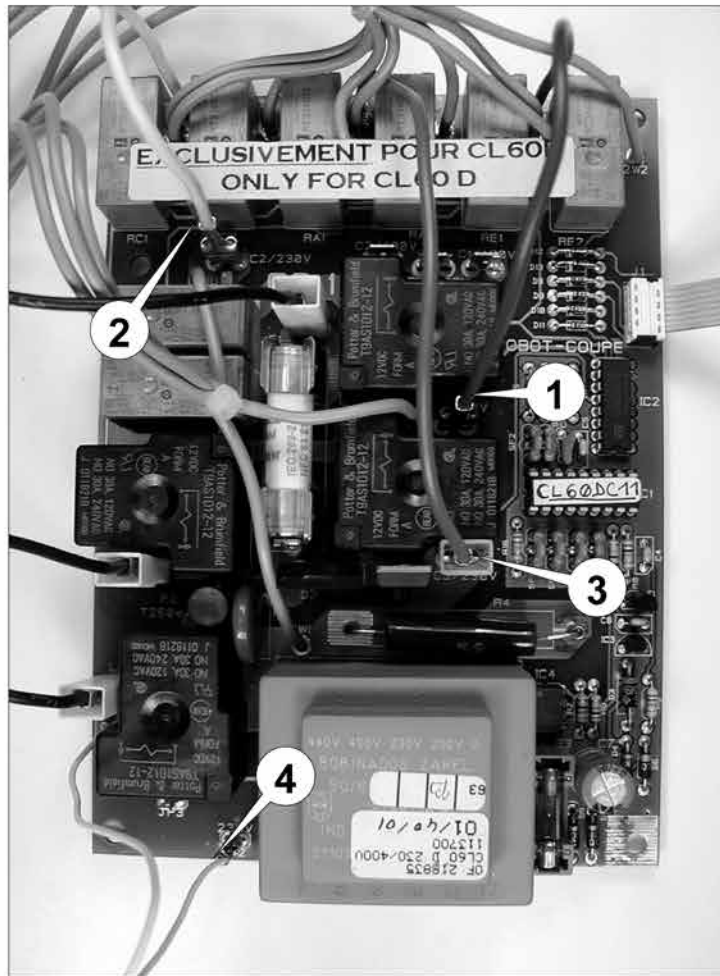
Il y a 4 fils à connecter suivant la tension d'alimentation.

CAUTION :

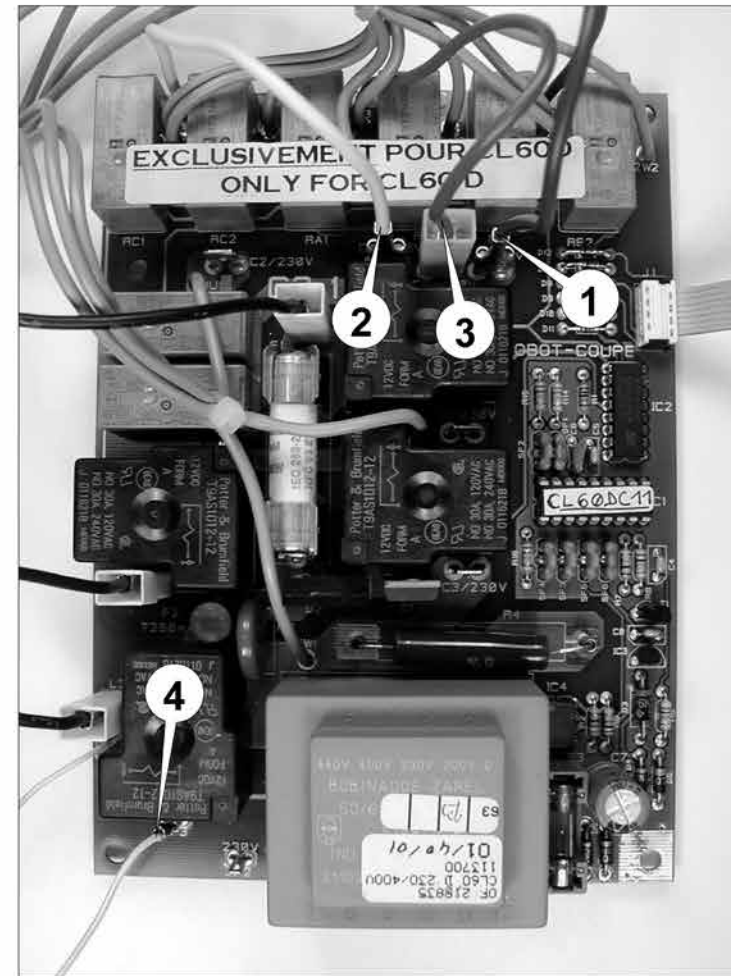
There are 4 wires to connect according to supply voltage.

+7(812)987-08-81

230 V / 50 Hz / 3~



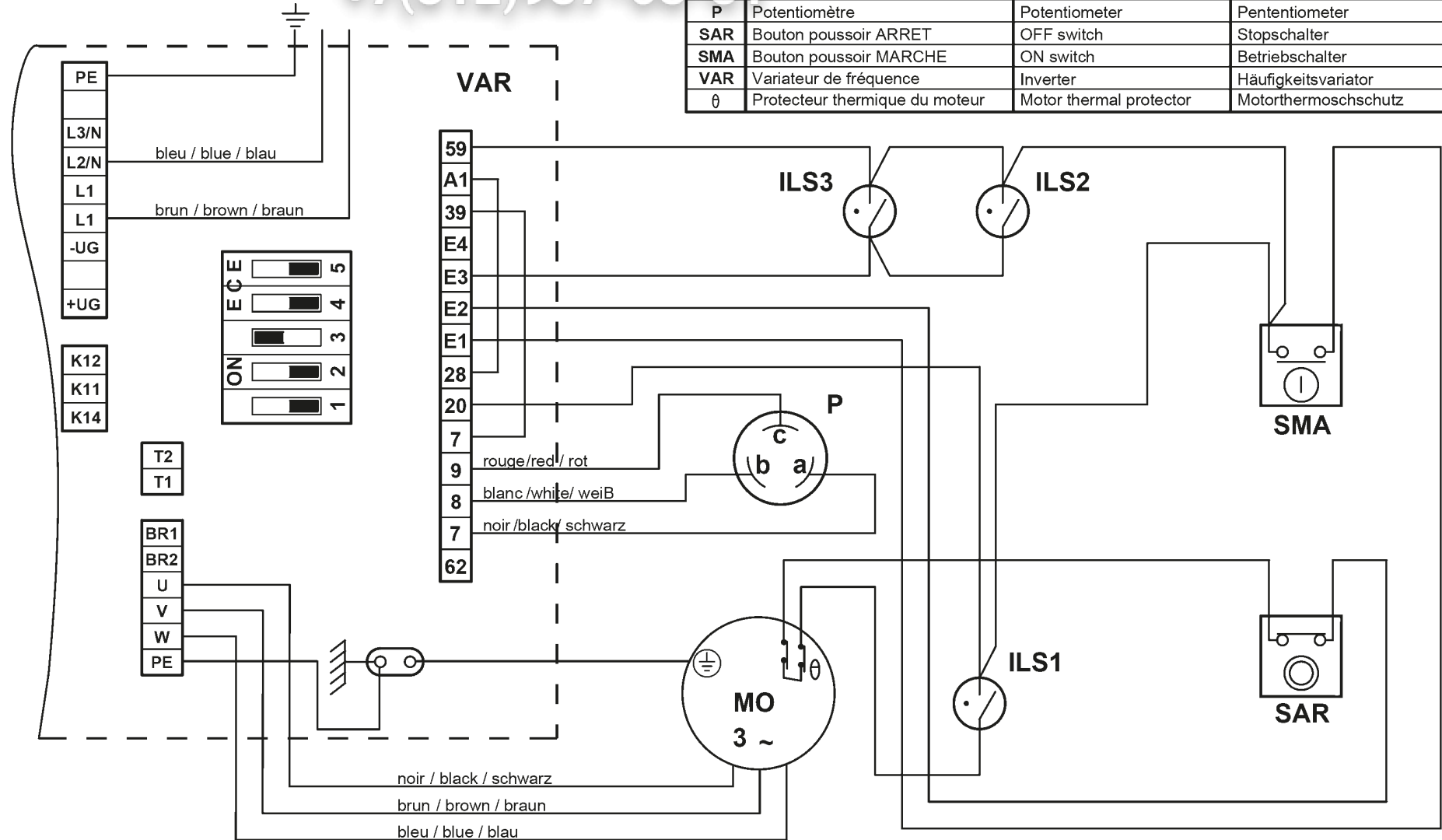
400 V / 50 Hz / 3~



**ALIMENTATION  
 SUPPLY  
 STROMVERSORGUNG**

vsezip.ru  
 (812)987-0833

	Français	English	Deutsch
ILS1	Interrupteur de sécurité couvercle	Lid safety switch	Kontakt Deckelverschluss
ILS2	Interrupteur de sécurité poussoir	Pusher safety switch	Sicherheitsschalter Stössel
ILS3	Interrupteur de sécurité goulotte	Lid safety switch	Kontakt Deckelverschluss
M	Moteur	motor	motor
P	Potentiomètre	Potentiometer	Pententiometer
SAR	Bouton poussoir ARRET	OFF switch	Stopschalter
SMA	Bouton poussoir MARCHE	ON switch	Betriebschalter
VAR	Variateur de fréquence	Inverter	Häufigkeitsvariator
θ	Protecteur thermique du moteur	Motor thermal protector	Motorthermoschutz



**Зип Общепит**  
**vsezip.ru**  
**+7(812)987-08-81**



**robot coupe®**

**Head Office, French,  
Export and Marketing Department:**  
48, rue des Vignerons  
94305 Vincennes Cedex- France  
Tel.: 01 43 98 88 15 - Fax: 01 43 74 36 26  
Email: international@robot-coupe.com

**Delegación comercial en España:**  
Riera Figuera Major, 43  
08304 Mataró (Barcelona)  
Tel.: (93) 741 10 23 - Fax: (93) 741 12 73  
Email: robot-coupe@robot-coupe.e.telefonica.net

**Service Clients Belgique**  
26, Rue des Hayettes  
6540 Mont Sainte-Geneviève  
Tél. : (071) 59 32 62  
Fax : (071) 59 36 04  
Email : info@robot-coupe.be

**Robot-Coupe Italia srl**  
Via Stelloni Levante 24/a  
40012 Calderara di Reno (BO)  
Tel: 051 72 68 10 - Fax: 051 72 68 12  
Email: info@robot-coupe.it

**www.robot-coupe.com**