

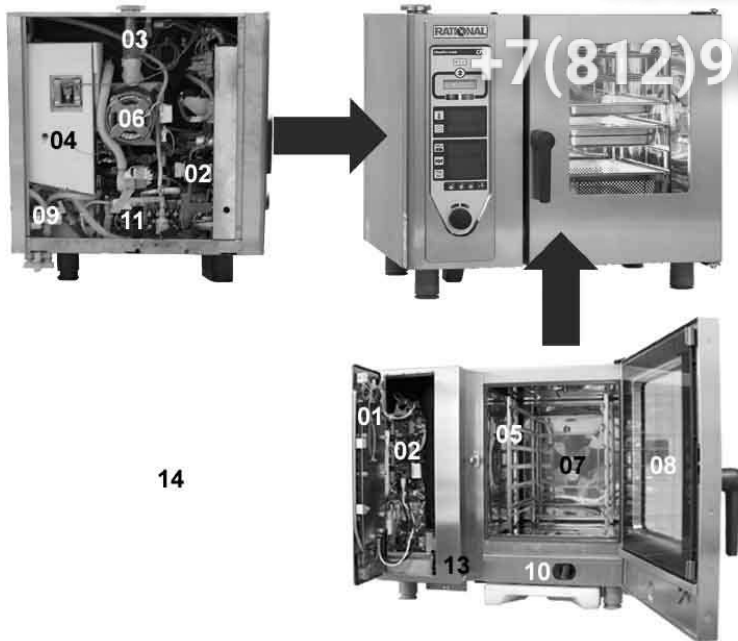
CPC61-3NAC400V50-60Hz-L000_E61CD0109-

RA 04-t>E61CD0109 -a>L000 -e>0 3NAC 400V 50-60Hz

Элп Общепит

vsezip.ru

+7(812)987-08-81



14

Item no.	Part no	Description
1		Bedienblende
2		Elektromontageplatte
3		ClimaPlus
4		Dampfheizung
5		Heißluftheizung
6		Motor und Lüfterrad
7		Garraum
8		Gerätetür
9		Wasseranschluss, Ablöschung
10		Handbrause
11		Cleanjet
13		Außenmantel
14		Sonstiges

CPC61-3NAC400V50-60Hz-L000_E61CD0109-

Элл Общелл

vsezip.ru

+7(812)987-08-81

1 Bedienblende



Item no.	Part no	Description
B		Blendeneinsatz
B		Blendeneinsatz DOT-Matrix
C	8700.0324	Abdeckung für Bedienblende, abschließbar
2	2750.1334	Schutzgitter Kunststoff für Ansaugfilter
3	3040.0308	Distanzstück für Steckverbinder Sub-D
4	3040.0309	Sicherungsschraube f. D-SUB
5	5012.0565	O-Ring Filtereinsatz
6	8720.1326	Blendeneinsatz mit Folie
7	8817.1040	Schnittstellenkabel für RS232
8	3040.0304	Schutzkappe für Schnittstellenanschluß
9	8455.1377	Filtereinsatz

CPC61-3NAC400V50-60Hz-L000_E61CD0109-

Эл. Общ. Эл.

vsezip.ru

+7(812)987-08-81

B Blendeneinsatz



Item no.	Part no	Description
A	8461.1400	Blendeneinsatz kpl.
1	1106.0160	Sechskantmutter M6
2	1206.0120	Zahnscheibe A6,4

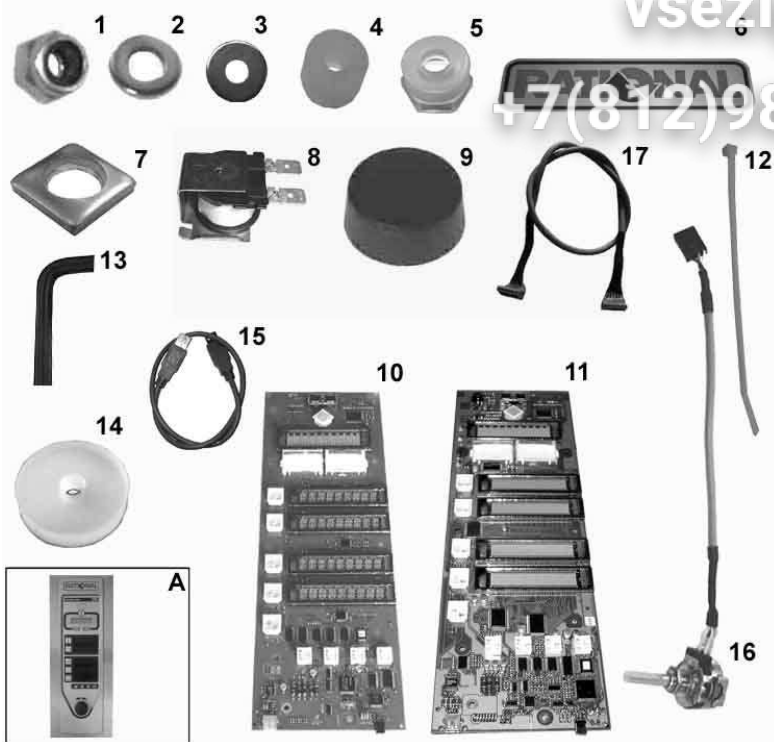
CPC61-3NAC400V50-60Hz-L000_E61CD0109-

Эл. Общепит

vsezip.ru

+7(812)987-08-81

A Blendeneinsatz kpl.



Item no.	Part no	Description
1	1104.0121	Sechskantmutter M4, selbstsichernd
2	1304.0160	Unterlegscheibe A4,3
3	1306.0218	Unterlegscheibe A4,3
4	2039.0326	Siliconfeder für Bedienblende
5	2039.0350	Dämpfungselement Impulsgeber
6	2052.1180	Aufkleber Logo Rational
7	2760.1368	Distanzblech f. Impulsgeber
8	3006.0107	Alarmsummer M3 Gewinde
9	3013.0355	Knebel für Impulsgeber
10	3040.3020	Bedienplatine
12	4005.0101	Kabelbinder 145 mm
13	5100.1011	Dichtung
14	5110.1028	Dichtung für Poti / Bedienblende
15	8720.1300	Datentransferkabel CPU-Bedienplatine
16	8817.1303	Impulsgeber

CPC61-3NAC400V50-60Hz-L000_E61CD0109-

Эл. Общ. Эл.

vsezip.ru

+7(812)987-08-81

B Blendeneinsatz DOT-Matrix



Item no.	Part no	Description
A		Blendeneinsatz
1	1106.0160	Sechskantmutter M6
2	1206.0120	Zahnscheibe A6,4

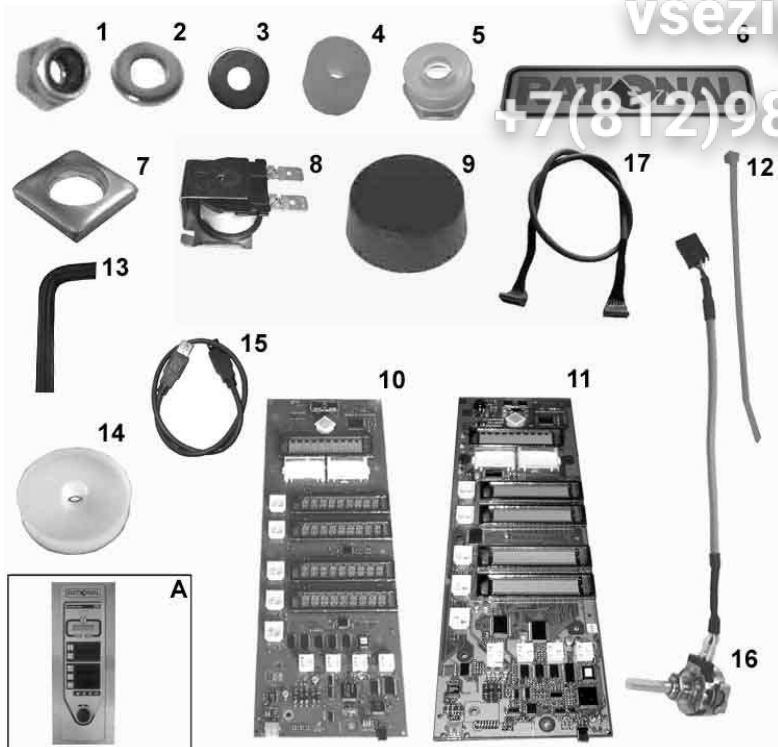
CPC61-3NAC400V50-60Hz-L000_E61CD0109-

Эл. Общепит

vsezip.ru

+7(812)987-08-81

A Blendeneinsatz



Item no.	Part no	Description
1	1104.0121	Sechskantmutter M4, selbstsichernd
2	1304.0160	Unterlegscheibe A4,3
3	1306.0218	Unterlegscheibe A4,3
4	2039.0326	Siliconfeder für Bedienblende
5	2039.0350	Dämpfungselement Impulsgeber
6	2052.1180	Aufkleber Logo Rational
7	2760.1368	Distanzblech f. Impulsgeber
8	3006.0107	Alarmsummer M3 Gewinde
9	3013.0355	Knebel für Impulsgeber
11	3040.3030	Bedienplatine DOT-Matrix
12	4005.0101	Kabelbinder 145 mm
12	4005.0103	Kabelbinder schwarz, mit Haltetasche
13	5100.1011	Dichtung
14	5110.1028	Dichtung für Poti / Bedienblende
15	8720.1300	Datentransferkabel CPU-Bedienplatine
16	8817.1303	Impulsgeber

CPC61-3NAC400V50-60Hz-L000_E61CD0109-

C Abdeckung für Bedienblende, abschließbar



Item no.	Part no	Description
1	1106.0160	Sechskantmutter M6
2	1306.0120	Unterlegscheibe A6,4
3	2016.1352	Schloß für Bedienblendenabdeckung
4	2039.0339	Gummipuffer für Ablauf Türtropfwanne
5	5006.0212	Tube Silikon E127 310 ml alufarben

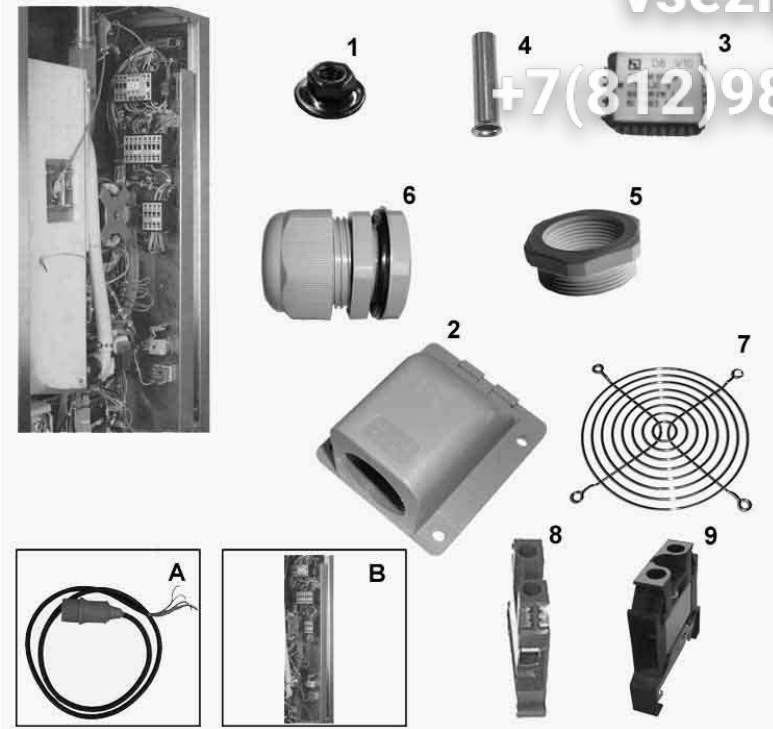
CPC61-3NAC400V50-60Hz-L000_E61CD0109-

Эл. Общепит

vsezip.ru

+7(812)987-08-81

2 Elektromontageplatte



Item no.	Part no	Description
B		Elektromontageplatte
B		Elektromontageplatte 214
B		Elektromontageplatte Schiff
1	1104.0122	Sechskant-Combimutter M4 verzinkt
3	3040.0315	E-Prom DXS5.06
3	3040.0280	E-Prom XS1_090
3	3040.0314	E-Prom XS5.06IT
3	3040.0312	E-Prom XS5.06NL
3	3040.0311	E-Prom XS5.06S
3	3040.0313	E-Prom XS5.06SW Metos
4	4004.0114	Aderendhülse 0,75 mm ² blau isoliert

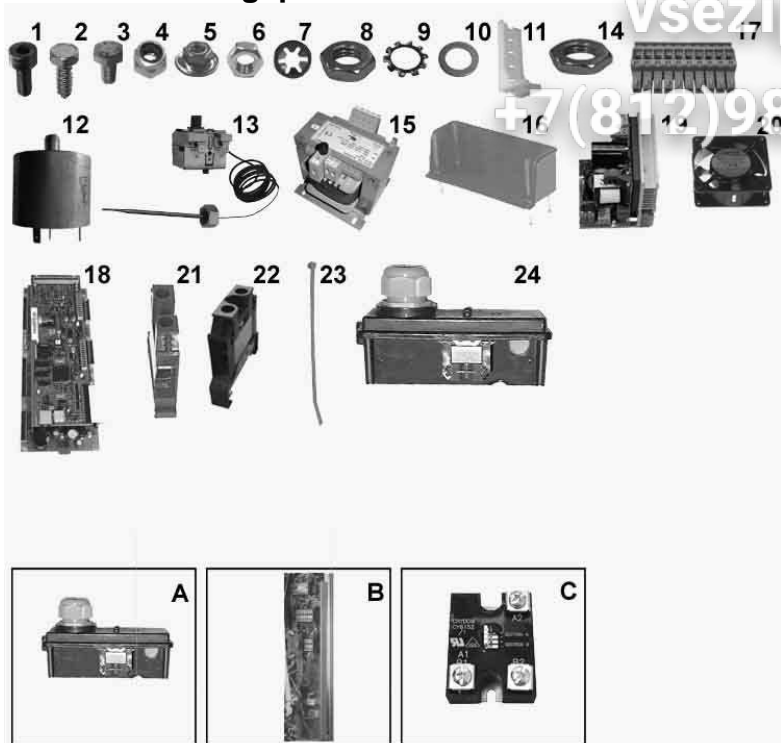
CPC61-3NAC400V50-60Hz L000 E61 CD0109-

Эл. Общепит

vsezip.ru

+7(812)987-08-81

B Elektromontageplatte



Item no.	Part no	Description
A	8801.0250	Anschlußkasten
B		Elektromontageplatte
C		Leistungselektronik
1	1004.0660	Innensechskantschraube M4x10
2	1004.2161	Sechskant-Blechschaube 4,2x13
3	1006.0761	Sechskantschraube M6x12
6	1106.0160	Sechskantmutter M6
7	1107.0103	Schnellbefestiger ø3
9	1204.0120	Zahnscheibe A4,3
9	1206.0120	Zahnscheibe A6,4
10	1304.0160	Unterlegscheibe A4,3
10	1306.0120	Unterlegscheibe A6,4
10	1306.0222	Unterlegscheibe A6,4x15x1,5
16	3038.0315	Deckel für Anschlußkasten
17	3040.0262	Steckerleiste links 10polig, 3.5
18	3040.3001	Steuerplatine
19	3040.3040	Motorsteuerung für Lüftermotor

CPC61-3NAC400V50-60Hz-L000_E61CD0109-

Эл. Общест.

vsezip.ru

+7(812)987-08-81

A Anschlußkasten



Item no.	Part no	Description
1	4001.1202	Reihenklemme grau 16mm ²
2	4001.1210	Erdungsklemme 16 mm ² grün-gelb
3	4001.1250	Reihenklemme 16mm ² blau
4	3038.0313	Anschlußkasten M32 ohne Deckel

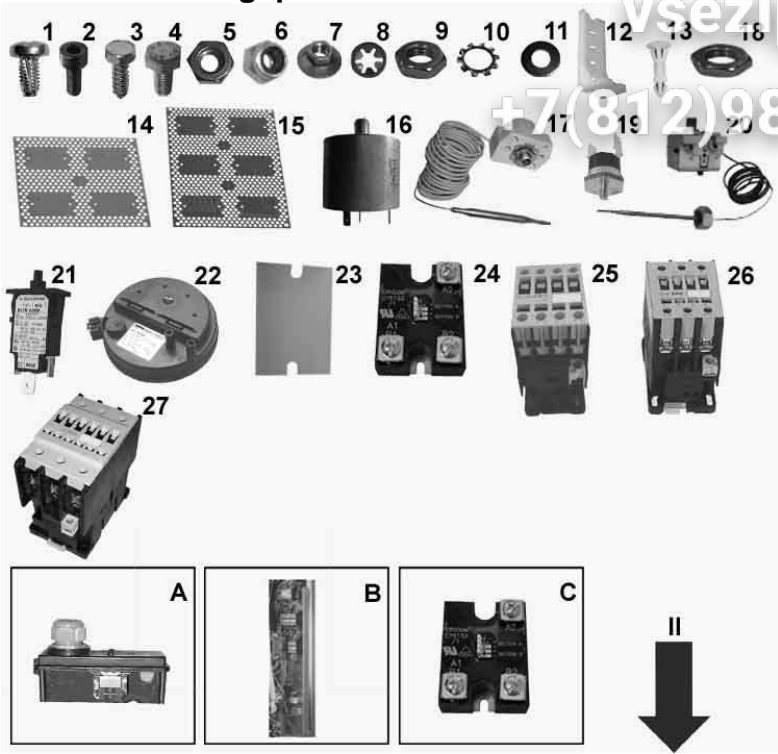
CPC61-3NAC400V50-60Hz-L000_E61CD0109-

Эл. Общепит

vsezip.ru

+7(812)987-08-81

B Elektromontageplatte



Item no.	Part no	Description
3	1004.2161	Sechskant-Blechschaube 4,2x13
7	1104.0122	Sechskant-Combimutter M4 verzinkt
9	1112.0220	Sechskantmutter flach M12
10	1212.0160	Zahnscheibe A12,5
13	2039.0370	Abstandshalter 12x1,6
16	3001.0455	Entstörfilter
17	3014.0300	Trockengehschutz 135°C
18	3014.0302	Sechskantmutter M10 f.Trockengehschutz
18	3014.0327	Sechskantmutter M10x1,0
20	3014.0326	Sicherheitstemperaturbegrenzer 365°
21	3014.0402	Überstromauslöser Motorschutz
22	3017.1011	Drucksensor für Feuchtigkeitsmessung Huba 401
25	3028.0566	Schütz AEG LS5K4.00
28	3028.0560	Hilfskontakt f.Schütz "Schließer"
29	3035.0485	Relais für CleanJet
30	3035.0491	Relais für CleanJet 49.31
30	3035.0490	Relais für CleanJet 49.52
31	3037.0240	Steuertrafo
41	4001.0224	Sicherung 6.35x32mm
43	4001.1203	Endklammer für Tragschiene
48	4001.1295	Sicherungshalter 1003Si/1DS
49	4001.1298	Sicotronic-Klemme 7polig
51	5013.0100	Kantenschutzprofil

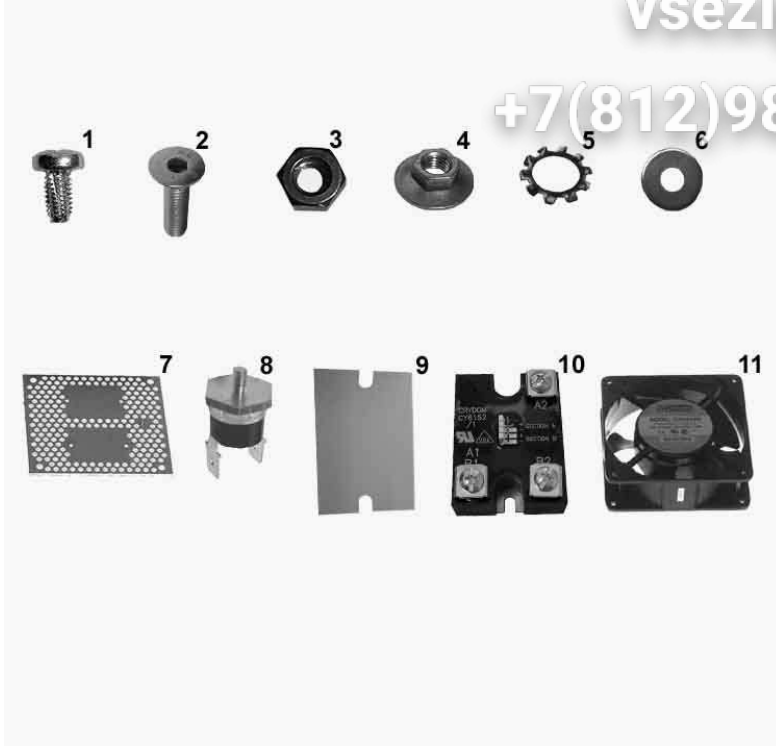
CPC61-3NAC400V50-60Hz-L000_E61CD0109-

Эл. Общ. Эл.

vsezip.ru

+7(812)987-08-81

C Leistungselektronik



Item no.	Part no	Description
1	1004.0500	Gewinde Schneidschraube M4x8 m. Linsenkopf
2	1004.0662	Innensechskantschraube M4x25
3	1104.0120	Sechskantmutter M4
4	1104.0122	Sechskant-Combimutter M4 verzinkt
5	1204.0120	Zahnscheibe A4,3
6	1306.0218	Unterlegscheibe A4,3
7	2930.1302	Kühlplatte-Leistungshalbleiter
8	3014.0325	Bimetallschalter 110°,SSR
9		Wärmeleitfolie
10	3028.0533	Leistungshalbleiter SSR
11	3101.1008	Kühllüfter

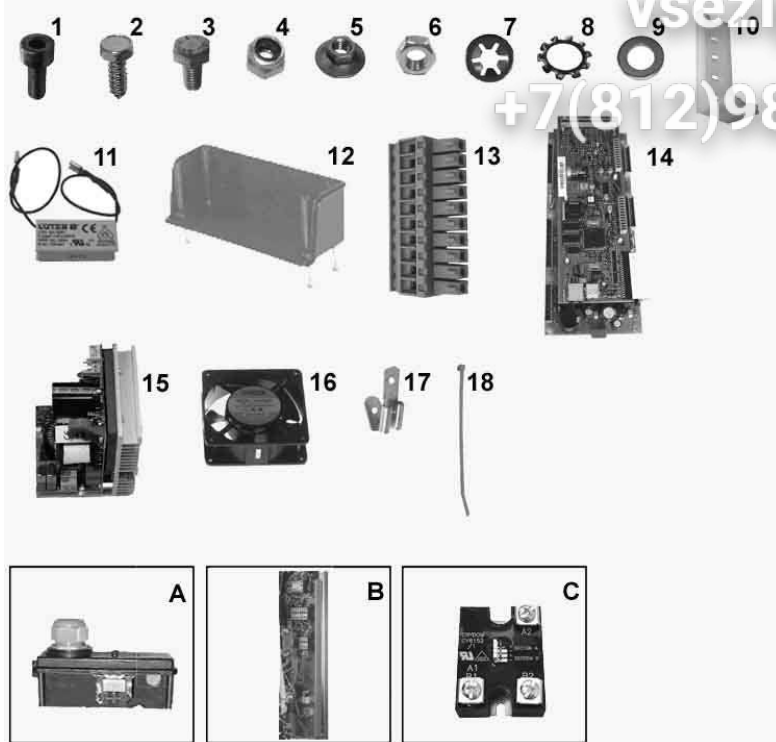
CPC61-3NAC400V50-60Hz-L000_E61CD0109-

Эл. Общ. Эл.

vsezip.ru

+7(812)987-08-81

B Elektromontageplatte 214



Item no.	Part no	Description
A	8801.0250	Anschlußkasten
B		Elektromontageplatte
C		Leistungselektronik
1	1004.0660	Innensechskantschraube M4x10
2	1004.2161	Sechskant-Blechschaube 4,2x13
3	1006.0761	Sechskantschraube M6x12
6	1106.0160	Sechskantmutter M6
7	1107.0103	Schnellbefestiger $\varnothing 3$
8	1204.0120	Zahnscheibe A4,3
8	1206.0120	Zahnscheibe A6,4
9	1304.0160	Unterlegscheibe A4,3
9	1306.0120	Unterlegscheibe A6,4
9	1306.0222	Unterlegscheibe A6,4x15x1,5
12	3038.0315	Deckel für Anschlußkasten
13	3040.0262	Steckerleiste links 10polig, 3.5
14	3040.3001	Steuerplatine
15	3040.3040	Motorsteuerung für Lüftermotor

CPC61-3NAC400V50-60Hz-L000_E61CD0109-

Эл. Общ. Эл.

vsezip.ru

+7(812)987-08-81

A Anschlußkasten



Item no.	Part no	Description
1	4001.1202	Reihenklemme grau 16mm ²
2	4001.1210	Erdungsklemme 16 mm ² grün-gelb
3	4001.1250	Reihenklemme 16mm ² blau
4	3038.0313	Anschlußkasten M32 ohne Deckel

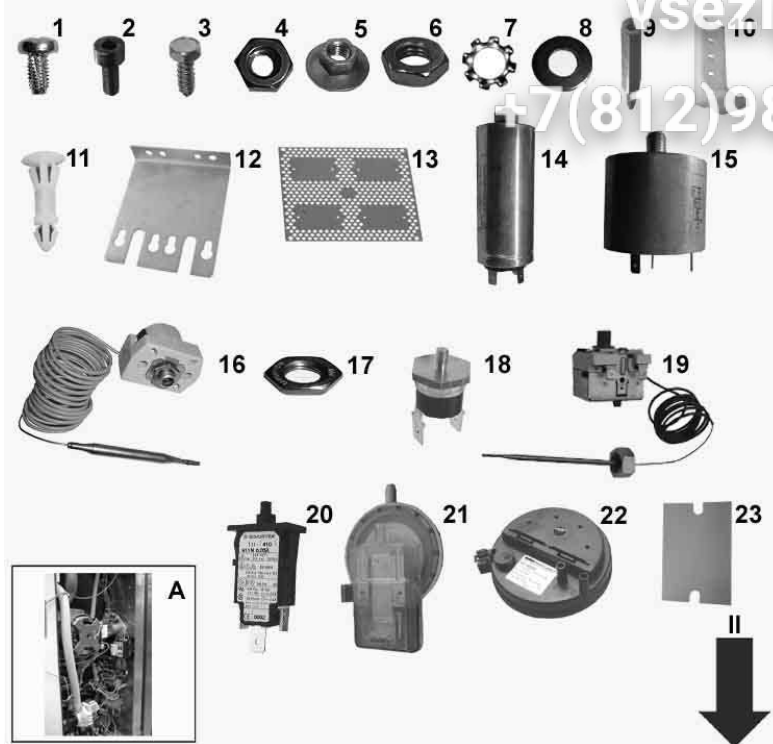
CPC61-3NAC400V50-60Hz L000 E61 CD0109-

Эл. Общепит

vsezip.ru

+7(812)987-08-81

B Elektromontageplatte



Item no.	Part no	Description
3	1004.2161	Sechskant-Blechschaube 4,2x13
5	1104.0122	Sechskant-Combimutter M4 verzinkt
6	1112.0220	Sechskantmutter flach M12
7	1212.0160	Zahnscheibe A12,5
11	2039.0370	Abstandshalter 12x1,6
15	3001.0455	Entstörfilter
16	3014.0300	Trockengehschutz 135°C
17	3014.0327	Sechskantmutter M10x1,0
19	3014.0326	Sicherheitstemperaturbegrenzer 365°
20	3014.0402	Überstromauslöser Motorschutz
22	3017.1011	Drucksensor für Feuchtigkeitsmessung Huba 401
25	3028.0566	Schütz AEG LS5K4.00
27	3028.0560	Hilfskontakt f.Schütz "Schließer"
29	3035.0485	Relais für CleanJet
30	3035.0491	Relais für CleanJet 49.31
30	3035.0490	Relais für CleanJet 49.52
32	3037.0240	Steuertrafo
36	4001.0224	Sicherung 6.35x32mm
38	4001.1203	Endklammer für Tragschiene
45	4001.1295	Sicherungshalter 1003Si/1DS
46	4001.1298	Sicotronic-Klemme 7polig
48	5013.0100	Kantenschutzprofil

CPC61-3NAC400V50-60Hz-L000_E61CD0109-

Эл. Общ. Эл.

vsezip.ru

+7(812)987-08-81

C Leistungselektronik



Item no.	Part no	Description
1	1004.0500	Gewinde Schneidschraube M4x8 m. Linsenkopf
2	1004.0662	Innensechskantschraube M4x25
3	1104.0120	Sechskantmutter M4
4	1104.0122	Sechskant-Combimutter M4 verzinkt
5	1204.0120	Zahnscheibe A4,3
6	1306.0218	Unterlegscheibe A4,3
7	2930.1302	Kühlplatte-Leistungshalbleiter
8	3014.0325	Bimetallschalter 110°,SSR
9		Wärmeleitfolie
10	3028.0533	Leistungshalbleiter SSR
11	3101.1008	Kühllüfter

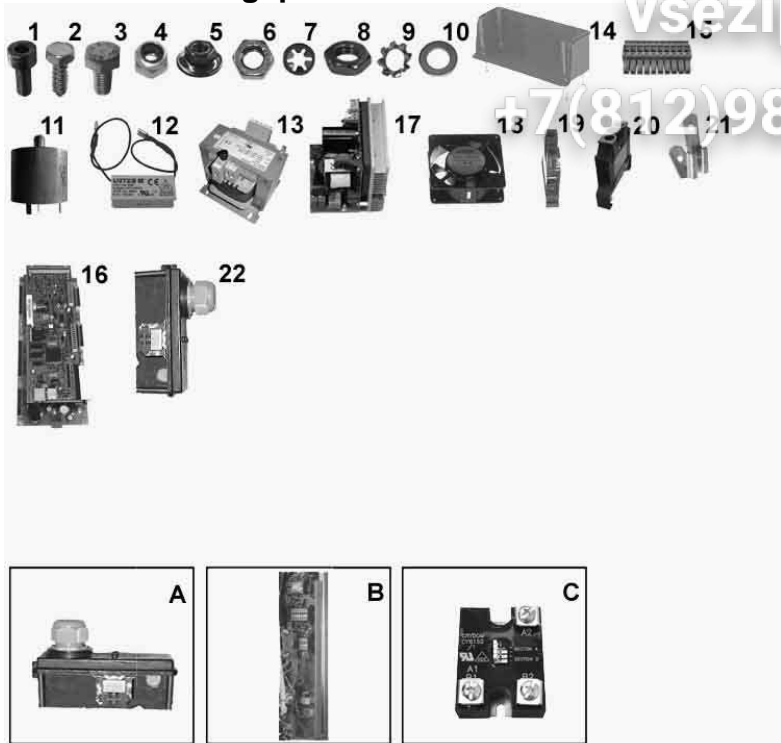
CPC61-3NAC400V50-60Hz-L000_E61CD0109-

Эл. Общепит

vsezip.ru

+7(812)987-08-81

B Elektromontageplatte Schiff



Item no.	Part no	Description
A	8801.0250	Anschlußkasten
B		Elektromontageplatte Schiff
C		Leistungselektronik
1	1004.0660	Innensechskantschraube M4x10
2	1004.2161	Sechskant-Blechschaube 4,2x13
3	1006.0761	Sechskantschraube M6x12
6	1106.0160	Sechskantmutter M6
7	1107.0103	Schnellbefestiger ø3
9	1204.0120	Zahnscheibe A4,3
9	1206.0120	Zahnscheibe A6,4
10	1304.0160	Unterlegscheibe A4,3
10	1306.0120	Unterlegscheibe A6,4
10	1306.0222	Unterlegscheibe A6,4x15x1,5
14	3038.0315	Deckel für Anschlußkasten
15	3040.0262	Steckerleiste links 10polig, 3.5
16	3040.3001	Steuerplatine
17	3040.3040	Motorsteuerung für Lüftermotor

CPC61-3NAC400V50-60Hz-L000_E61CD0109-

Эл. Общ. Эл.

vsezip.ru

+7(812)987-08-81

A Anschlußkasten



Item no.	Part no	Description
1	4001.1202	Reihenklemme grau 16mm ²
2	4001.1210	Erdungsklemme 16 mm ² grün-gelb
3	4001.1250	Reihenklemme 16mm ² blau
4	3038.0313	Anschlußkasten M32 ohne Deckel

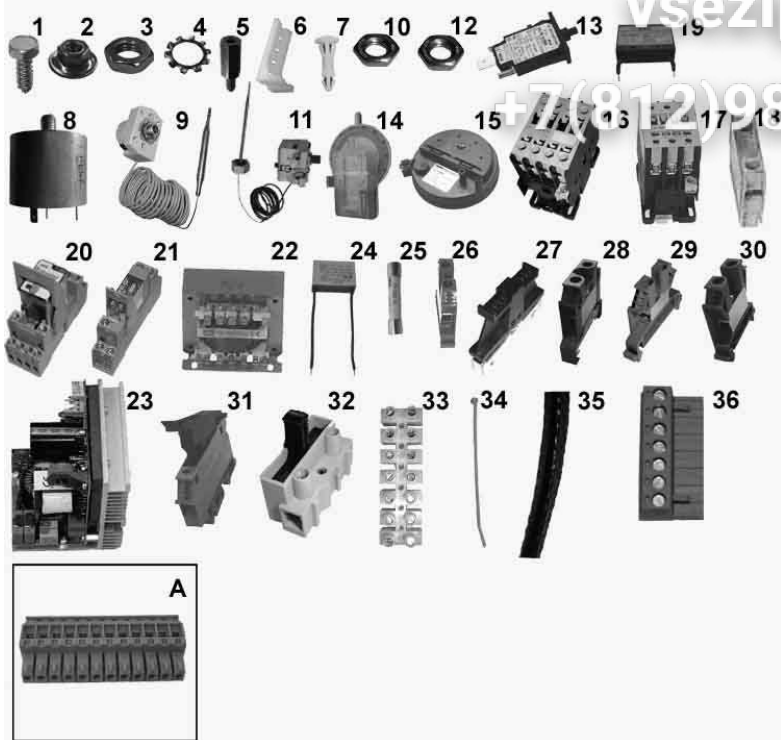
CPC61-3NAC400V50-60Hz L000 E61 CD0109-

Эл. Общепит

vsezip.ru

+7(812)987-08-81

B Elektromontageplatte Schiff



Item no.	Part no	Description
1	1004.2161	Sechskant-Blechschaube 4,2x13
2	1104.0122	Sechskant-Combimutter M4 verzinkt
3	1112.0220	Sechskantmutter flach M12
4	1212.0160	Zahnscheibe A12,5
7	2039.0370	Abstandshalter 12x1,6
8	3001.0455	Entstörfilter
9	3014.0300	Trockengehschutz 135°C
10	3014.0302	Sechskantmutter M10 f.Trockengehschutz
11	3014.0326	Sicherheitstemperaturbegrenzer 365°
12	3014.0327	Sechskantmutter M10x1,0
13	3014.0402	Überstromauslöser Motorschutz
15	3017.1011	Drucksensor für Feuchtigkeitsmessung Huba 401
16	3028.0566	Schütz AEG LS5K4.00
18	3028.0560	Hilfskontakt f.Schütz "Schließer"
20	3035.0485	Relais für CleanJet
21	3035.0491	Relais für CleanJet 49.31
21	3035.0490	Relais für CleanJet 49.52
22	3037.0240	Steuertrafo
25	4001.0224	Sicherung 6.35x32mm
27	4001.1203	Endklammer für Tragschiene
32	4001.1295	Sicherungshalter 1003Si/1DS
33	4001.1298	Sicotronic-Klemme 7polig
35	5013.0100	Kantenschutzprofil

CPC61-3NAC400V50-60Hz-L000_E61CD0109-

Эл. Общ. Эл.

vsezip.ru

+7(812)987-08-81

C Leistungselektronik



Item no.	Part no	Description
1	1004.0500	Gewinde Schneidschraube M4x8 m. Linsenkopf
2	1004.0662	Innensechskantschraube M4x25
3	1104.0120	Sechskantmutter M4
4	1104.0122	Sechskant-Combimutter M4 verzinkt
5	1204.0120	Zahnscheibe A4,3
6	1306.0218	Unterlegscheibe A4,3
7	2930.1302	Kühlplatte-Leistungshalbleiter
8	3014.0325	Bimetallschalter 110°,SSR
9		Wärmeleitfolie
10	3028.0533	Leistungshalbleiter SSR
11	3101.1008	Kühllüfter

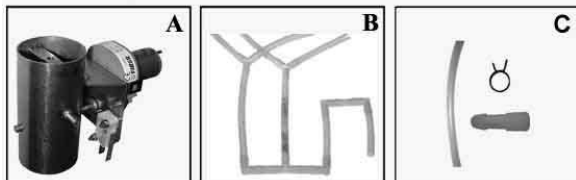
CPC61-3NAC400V50-60Hz L000 E61 CD0109-

Зип Общелип

vsezip.ru

+7(812)987-08-81

3 ClimaPlus



Item no.	Part no	Description
A	8450.1319	Belüftungsklappe
A	8450.1300	Belüftungsklappe kpl mit Motor
B		Feuchtemessung
B	8680.1311	Schlauchsatz Feuchte
1	2066.0531	Schlauchklemme d56

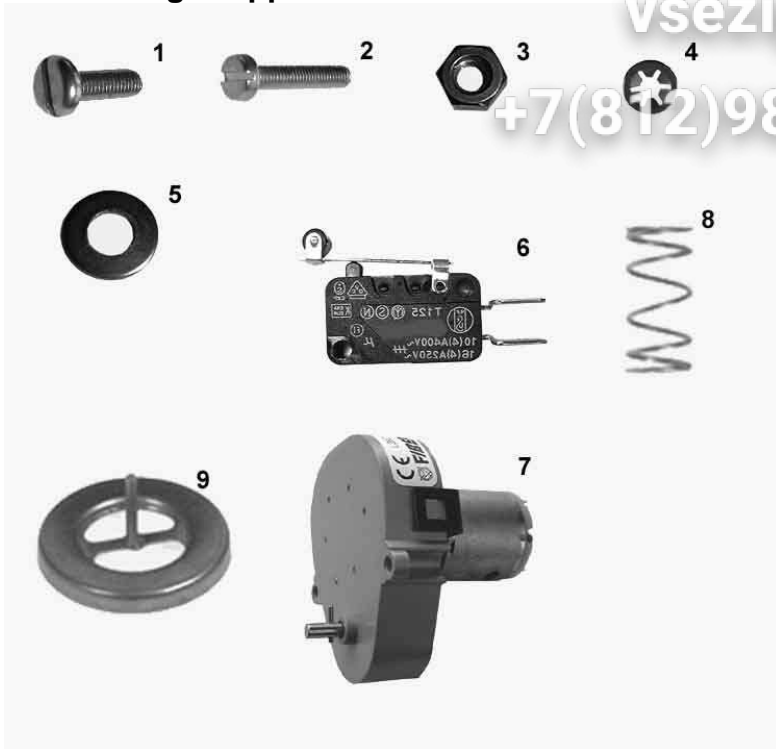
CPC61-3NAC400V50-60Hz-L000_E61CD0109-

Эл. Общепит

vsezip.ru

+7(812)987-08-81

A Belüftungsklappe



Item no.	Part no	Description
1	1003.0020	Flachkopfschraube M3x10
2	1003.0033	Zylinderschraube M3x16
3	1103.0122	Sechskantmutter M3 selbstsichernd
4	1107.0103	Schnellbefestiger ø3
5	1304.0150	Unterlegscheibe A3,2
6	3016.0102	Mikroschalter
7	3101.1010	Belüftungsstellmotor
8	2001.0117	Druckfeder für Sicherheitsventil
9		Ventilteller

CPC61-3NAC400V50-60Hz-L000_E61CD0109-

Зип Общелип

vsezip.ru

+7(812)987-08-81

A Belüftungsklappe kpl mit Motor



Item no.	Part no	Description
1	1003.0020	Flachkopfschraube M3x10
2	1003.0033	Zylinderschraube M3x16
3	1103.0122	Sechskantmutter M3 selbstsichernd
4	1107.0103	Schnellbefestiger ø3
5	1304.0150	Unterlegscheibe A3,2
6	3016.0101	Mikroschalter Be- und Entlüftung
7	3101.1010	Belüftungsstellmotor
8	2001.0117	Druckfeder für Sicherheitsventil
9		Ventilteller

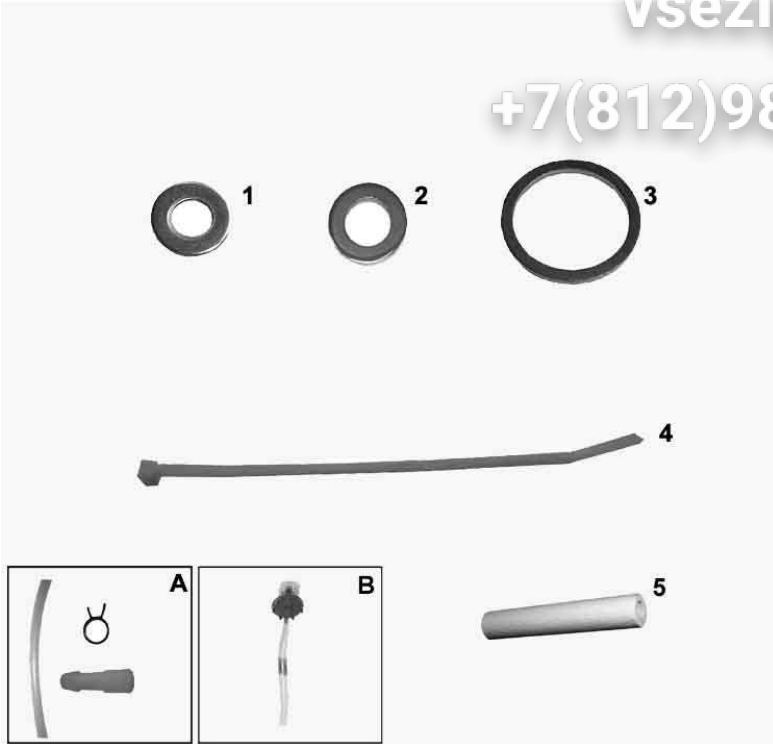
CPC61-3NAC400V50-60Hz-L000_E61CD0109-

Эл. Общепит

vsezip.ru

+7(812)987-08-81

B Feuchtemessung



Item no.	Part no	Description
A		RohrVerschluss
B	8680.1311	Schlauchsatz Feuchte
1	1305.0160	Unterlegscheibe A5,3x10mm
2	1306.0120	Unterlegscheibe A6,4
3	1315.0104	Kupferdichtung 16x20x1,5
4	4005.0101	Kabelbinder 145 mm
4	4005.0105	Kabelbinder 281mm, hitzebeständig
5	1900.0203	Keramik-Röhrchen 8x5x60mm für

A RohrVerschluss



Item no.	Part no	Description
1	2066.0527	Schlauchklemme 14mm
2		Druckschlauch
3	2120.1259	Stopfen 10mm

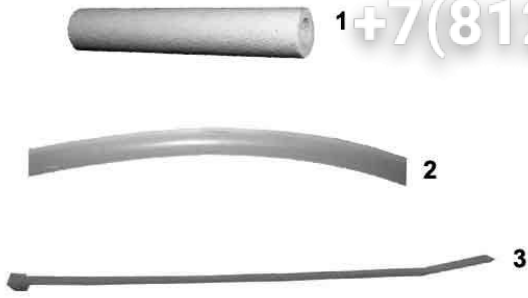
CPC61-3NAC400V50-60Hz L000 E61CD0109-

Элл Общелл

vsezip.ru

B Schlauchsatz Feuchte

+7(812)987-08-81



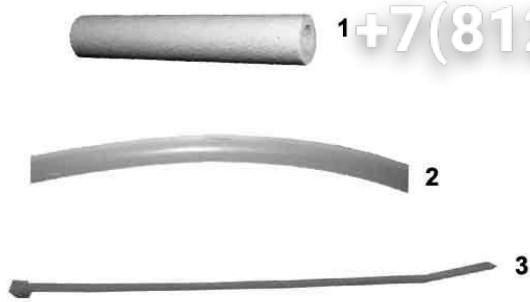
Item no.	Part no	Description
1	1900.0203	Keramik-Röhrchen 8x5x60mm für
2		Druckschlauch
3	4005.0101	Kabelbinder 145 mm

CPC61-3NAC400V50-60Hz L000 E61CD0109-

Элл Общелл

vsezip.ru

B Schlauchsatz Feuchte



+7(812)987-08-81

Item no.	Part no	Description
1	1900.0203	Keramik-Röhrchen 8x5x60mm für
2		Druckschlauch
3	4005.0101	Kabelbinder 145 mm

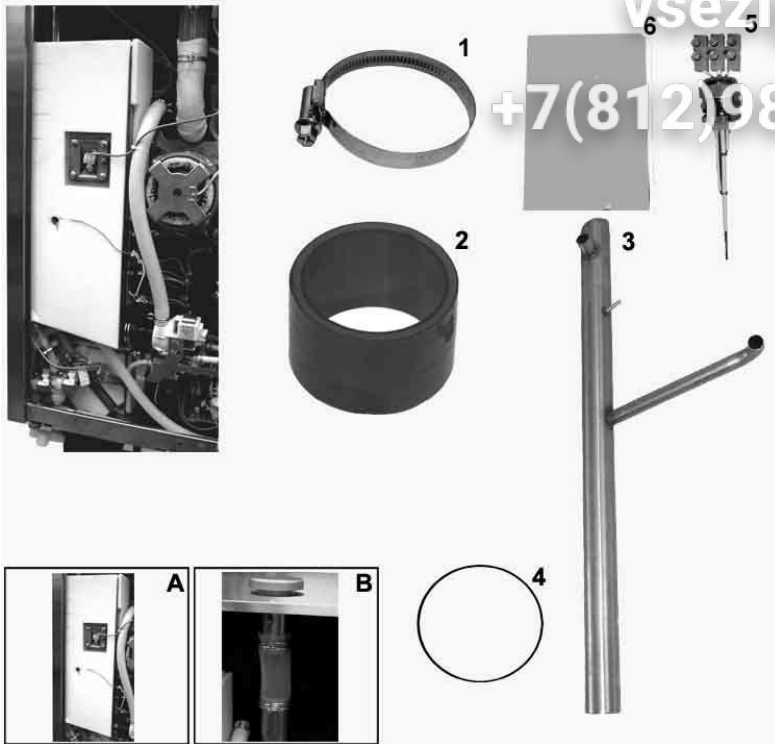
CPC61-3NAC400V50-60Hz-L000_E61CD0109-

Эл. Общ. Эл.

vsezip.ru

+7(812)987-08-81

4 Dampfheizung



Item no.	Part no	Description
A		Dampfgenerator 230V
2	2112.1006	Dampfschlauch 50x7mm
2	2112.1300	Schlauch 50x3
6	5003.0300	Isolierplatte, Melaminharzschaum

CPC61-3NAC400V50-60Hz-L000_E61CD0109-

Эл. Общепит

vsezip.ru

+7(812)987-08-81

A Dampfgenerator 230V



Item no.	Part no	Description
A		Dampfgenerator
B		Belüftereinheit
1	1105.0120	Sechskantmutter M5
2	1205.0120	Zahnscheibe A5,3
3	2066.0205	Schlauchschelle 8-16x9 mm SW 7mm
4	2066.0504	Schlauchschelle 40-60mm
4	2066.0300	Schlauchschelle 50-70mm
5	2066.0518	Schlauchklemme 30mm
6	2112.1006	Dampfschlauch 50x7mm
7	2740.1040	Thermostatklemmhalterblech DG
8	3014.1011	Thermoelement kurz
10	8801.0975	Nulleiterbrücke 2,5 mm ² blau
11	1106.0803	Sechskant-Combimutter M6 verzinkt

CPC61-3NAC400V50-60Hz-L000_E61CD0109-

Зип Общепит

vsezip.ru

+7(812)987-08-81

A Dampfgenerator



Item no.	Part no	Description
A	8350.1300	Dampfgenerator isoliert
B	8354.1309	Belüftungsventil DG
B		Pumpenanschlussstutzen
1	1006.0761	Sechskantschraube M6x12
2	1106.0803	Sechskant-Combimutter M6 verzinkt
3	2066.0205	Schlauchschelle 8-16x9 mm SW 7mm
4	2066.0518	Schlauchklemme 30mm
4	2066.0526	Schlauchklemme 46mm
4	2066.0519	Schlauchklemme d 35,6 mm
6	2112.1302	Entleerschlauch DG
7	3002.1000	Entleerpumpe
7	3002.1005	Entleerpumpe DG
9	3201.1004	Tauchheizkörper
10	5110.1003	Dichtung für Tauchheizkörper
11	1306.0222	Unterlegscheibe A6,4x15x1,5

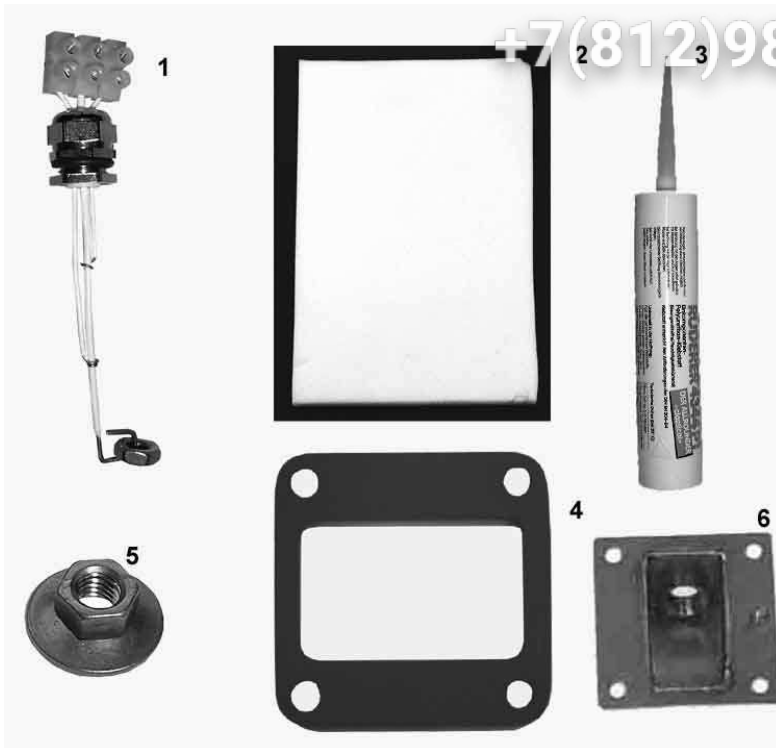
CPC61-3NAC400V50-60Hz-L000_E61CD0109-

Эл. Общепит

vsezip.ru

A Dampfgenerator isoliert

+7(812)987-08-81



Item no.	Part no	Description
1	3002.0402	Füllstandselektrode 90mm
2	5003.0300	Isolierplatte, Melaminharzschäum
3	5006.0500	Polyurethan-Klebstoff für Isolierung
4	5110.1003	Dichtung für Tauchheizkörper
5	1106.0803	Sechskant-Combimutter M6 verzinkt
6	2920.1300	Elektrodeneinsatz

B Belüftungsventil DG



Item no.	Part no	Description
A	8354.1304--	Belüftungsventil DG
1	2066.0205	Schlauschelle 8-16x9 mm SW 7mm
2	2067.0050	Druckschlauch NW10mm

A Belüftungsventil DG



Item no.	Part no	Description
1	2062.0332	Aufnahme für Belüftungsventil DG
2	2066.0506	Schlauchselle 20-32mm
3	2069.0108	Belüftungsventil
4	2112.1310	Formschlauch Belüftung DG

B Pumpenanschlussstutzen

+7(812)987-08-81



Item no.	Part no	Description
1	2062.0331	Verbindungsteil GS 10
2	2066.0527	Schlauchklemme 14mm
3	2066.0530	Schlauchklemme 16.4mm
4		Druckschlauch
5	2118.1000	Pumpenanschlußstutzen
6	2120.1259	Stopfen 10mm
7	4005.0101	Kabelbinder 145 mm

CPC61-3NAC400V50-60Hz-L000_E61CD0109-

Зип Общепит

vsezip.ru

+7(812)987-08-81

B Belüftereinheit



Item no.	Part no	Description
A	8354.1304--	Belüftungsventil DG
1	2066.0205	Schlauchschelle 8-16x9 mm SW 7mm
2	2067.0050	Druckschlauch NW10mm
3	2112.1346	Schutzschlauch ø28x2x70mm
4	3017.1050	Durchflußsensor

A Belüftungsventil DG

+7(812)987-08-81



Item no.	Part no	Description
1	2062.0332	Aufnahme für Belüftungsventil DG
2	2066.0506	Schlauchschelle 20-32mm
3	2069.0108	Belüftungsventil
4	2112.1310	Formschlauch Belüftung DG

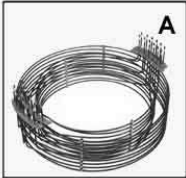
CPC61-3NAC400V50-60Hz-L000_E61CD0109-

Эл. Общепит

vsezip.ru

+7(812)987-08-81

5 Heißluftheizung



Item no.	Part no	Description
A		Heizung 230V
1	2150.1250	Flansch Aussenseite für Heizregister

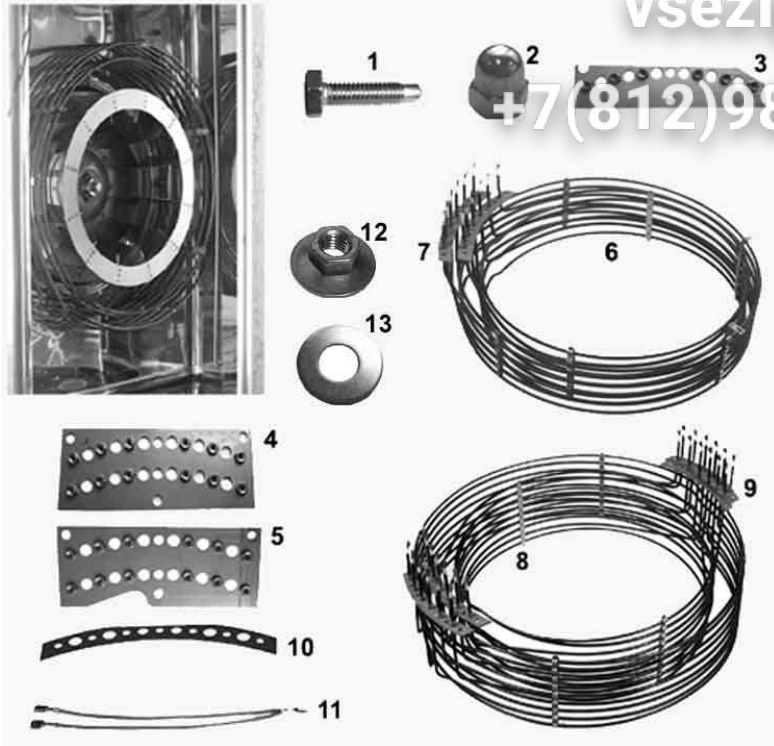
CPC61-3NAC400V50-60Hz-L000_E61CD0109-

Эл. Общепит

vsezip.ru

+7(812)987-08-81

A Heizung 230V



Item no.	Part no	Description
1	1006.0766	Sechskantschraube M6x25
2	1106.0360	Hutmutter M6, hohe Form
3	2150.1250	Flansch Aussenseite für Heizregister
6	3200.1000	Heizregister innen
10	5110.1009	Dichtung für Heißluftheizung
11	8801.0975	Nulleiterbrücke 2,5 mm² blau
12	1106.0803	Sechskant-Combimutter M6 verzinkt
13	1306.0222	Unterlegscheibe A6,4x15x1,5

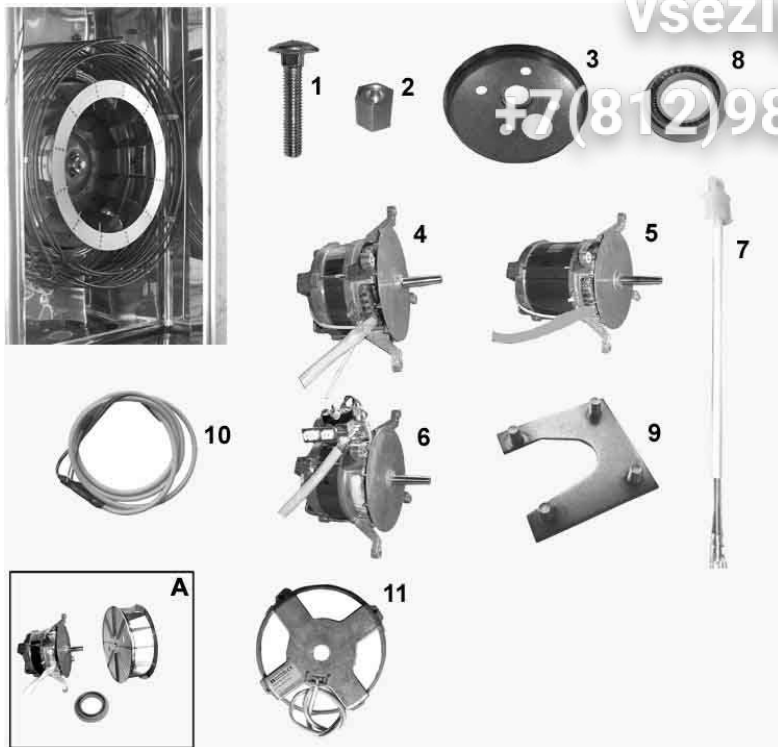
CPC61-3NAC400V50-60Hz-L000_E61CD0109-

Эл. Общепит

vsezip.ru

+7(812)987-08-81

6 Motor und Lüfterrad



Item no.	Part no	Description
A		Lüfterantrieb 02/99
A		Lüfterantrieb 07/01
1	1008.1005	Schloßschraube 8x40
2	2120.1306	Distanzgewindebuchse SW19x17
3	8514.1343	Dichtungsflansch
3	2920.1301	Dichtungsflansch innen
6	3100.1080	Lüftermotor 4pol
7	3100.1082	Hallsensor f. Lüftermotor
8	5001.0207	Dichtung f. Motorwelle
9	8514.1339	Halteplatte ges.f.Dichtungsflansch
11	8720.1384	Hallsensor kpl. inkl. Lagerschild

CPC61-3NAC400V50-60Hz-L000_E61CD0109-

Эл. Общепит

vsezip.ru

7(812)987-08-81

A Lüfterantrieb 02/99



Item no.	Part no	Description
2	1008.1005	Schloßschraube 8x40
3	1010.0762	Sechskantschraube M10x20
4	1106.0220	Sechskantmutter M6 flach
5	1108.0260	Sechskantmutter M8
6	1208.0260	Federring B8
7	1306.0120	Unterlegscheibe A6,4
8	1315.0101	Kupferdichtung 6x10
9	1315.0109	Kupferdichtung 8.5x16x1,2
10	1328.0102	Sperrkantscheibe A10,2
14	2012.0512	Lüfterrad
17	2120.1306	Distanzgewindebuchse SW19x17
18	2920.1301	Dichtungsflansch innen
21	5001.0207	Dichtung f. Motorwelle
23	8514.1339	Halteplatte ges.f.Dichtungsflansch
25	8514.1343	Dichtungsflansch

CPC61-3NAC400V50-60Hz-L000_E61CD0109-

Эл. Общепит

vsezip.ru

+7(812)987-08-81

A Lüfterantrieb 07/01



Item no.	Part no	Description
1	1010.0762	Sechskantschraube M10x20
2	1108.0260	Sechskantmutter M8
3	1208.0260	Federring B8
4	1328.0102	Sperrkantscheibe A10,2
5	2012.0512	Lüfterrad

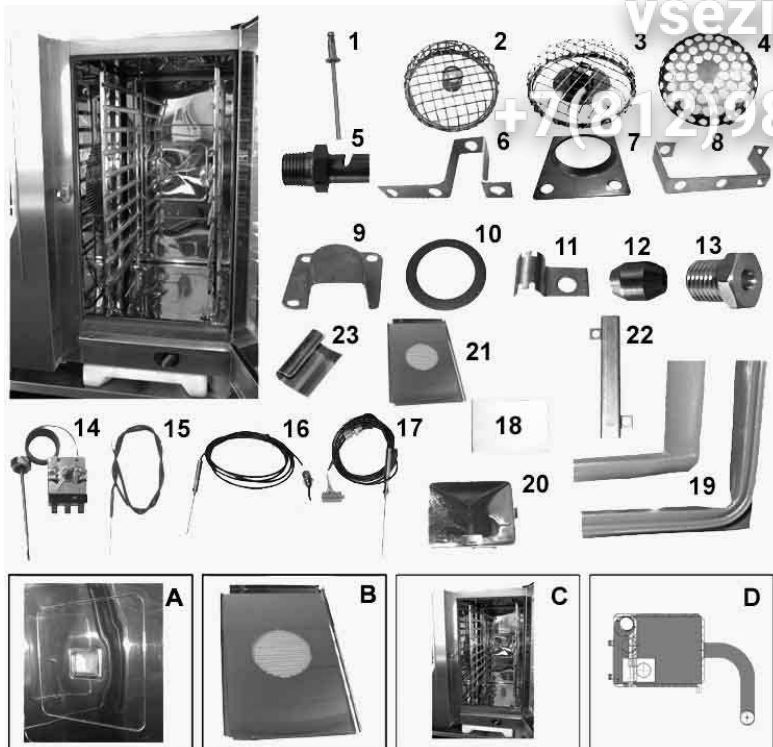
CPC61-3NAC400V50-60Hz L000 E61CD0109-

Эл. Общепит

vsezip.ru

+7(812)987-08-81

7 Garraum



Item no.	Part no	Description
A		Backofenleuchte
B	8516.1334	Luftleitblech
C		Innenkasten Schiff
C		Innenkasten Schiff LA
D		Kondensator
4	2005.0307	Ablaufsieb
5	2035.0112	Flachstrahldüse Beschwagung
6	2720.1073	Fühlerhalter Garraum
8	2720.1364	Fühlerhalter Garraum
9	2720.1417	Dampfstutzenabdeckung
11	2760.1089	KT-Führungsblech
15	3014.1000	Thermoelement Garraum
16	3035.0708	KT-Fühler
16	3035.0709	KT-Fühler
16	3035.0710	KT-Fühler
17	3035.0714	IQT-Sensor (KT-Fühler)
17		Sensor
18	5003.0300	Isolierplatte, Melaminharzschaum
19	5105.1020	Garraumdichtung
20	8514.1018	Reflektor kpl. f. Garraumbeleuchtung
23	2760.1132	KT-Griff-Halterung

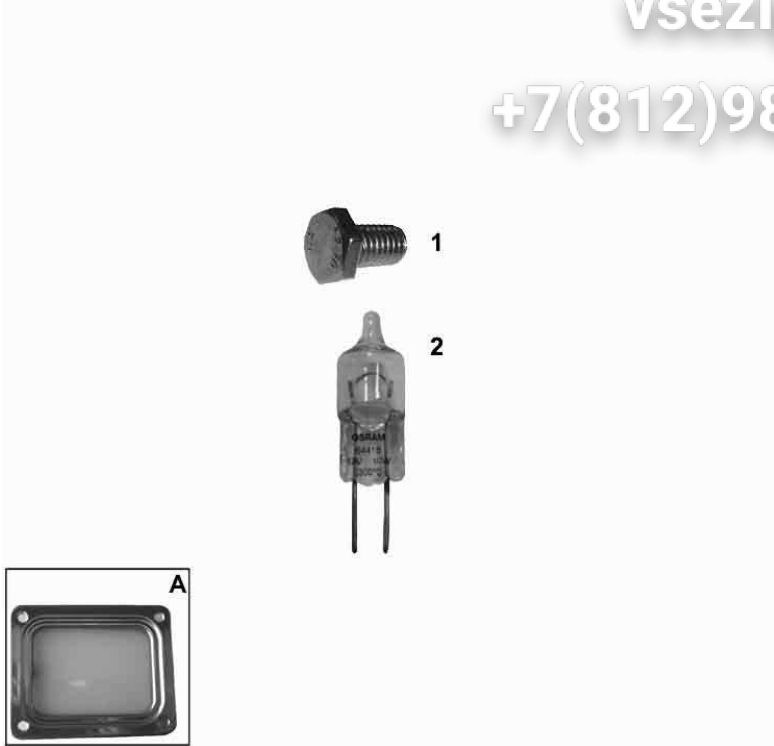
CPC61-3NAC400V50-60Hz-L000_E61CD0109-

Эл. Общепит

vsezip.ru

+7(812)987-08-81

A Backofenleuchte



Item no.	Part no	Description
A	8514.1034	Andrückrahmen mit Glas und Dichtungen
1	1008.0753	Sechskantschraube M5x8
2	3024.0201	Halogengarraumlampe

CPC61-3NAC400V50-60Hz-L000_E61CD0109-

A Andrückrahmen mit Glas und Dichtungen



Item no.	Part no	Description
1	5110.1022	Dichtungsrahmen außen f.Garraumbel.
2	5110.1023	Dichtung innen f.Garraumbeleuchtung
3	5201.1000	Glas f. Garraumbeleuchtung
4	8514.1017	Andrückrahmen f. BOL

CPC61-3NAC400V50-60Hz-L000_E61CD0109-

Зип Общепит

vsezip.ru

+7(812)987-08-81

B Luftleitblech



Item no.	Part no	Description
A	8516.1328	Luftleitblech m. Abrundung
3	1603.0166	Blindniete 3,2x7,9 CNS
3	1603.0168	Blindniete 3,2x8 A4
4	2005.0111	Spiraleinsatz CPC Luftleitblech

CPC61-3NAC400V50-60Hz-L000_E61CD0109-

Элл Общелил

vsezip.ru

+7(812)987-08-81

A Luftleitblech m. Abrundung



Item no.	Part no	Description
1	1304.0160	Unterlegscheibe A4,3
2	1604.0167	Blindniet 4x10
2	1604.0165	Blindniete 4x9,9
3	2760.1370	Verschlusshooken f#252;r Luftleitblech

CPC61-3NAC400V50-60Hz-L000_E61CD0109-

Эл. Общепит

vsezip.ru

+7(812)987-08-81

C Innenkasten Schiff



Item no.	Part no	Description
1	1306.0222	Unterlegscheibe A6,4x15x1,5
2	2760.1132	KT-Griff-Halterung
4	5006.0500	Polyurethan-Klebstoff für Isolierung

CPC61-3NAC400V50-60Hz-L000_E61CD0109-

Элл Общелл

vsezip.ru

+7(812)987-08-81

C Innenkasten Schiff LA



Item no.	Part no	Description
1	1306.0222	Unterlegscheibe A6,4x15x1,5
2	2760.1132	KT-Griff-Halterung
4	5006.0500	Polyurethan-Klebstoff für Isolierung

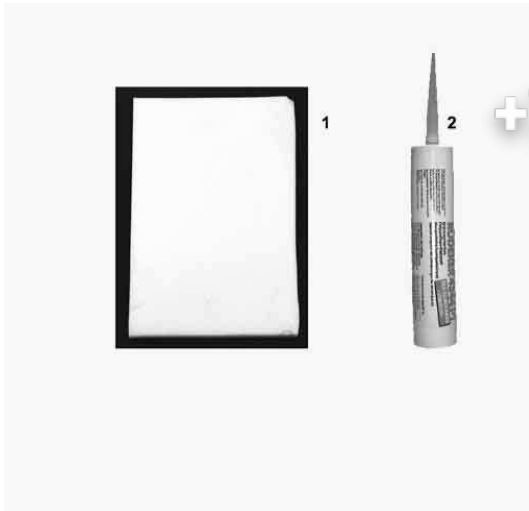
CPC61-3NAC400V50-60Hz L000 E61CD0109-

Эл. Общ. Эл.

vsezip.ru

+7(812)987-08-81

D Kondensator

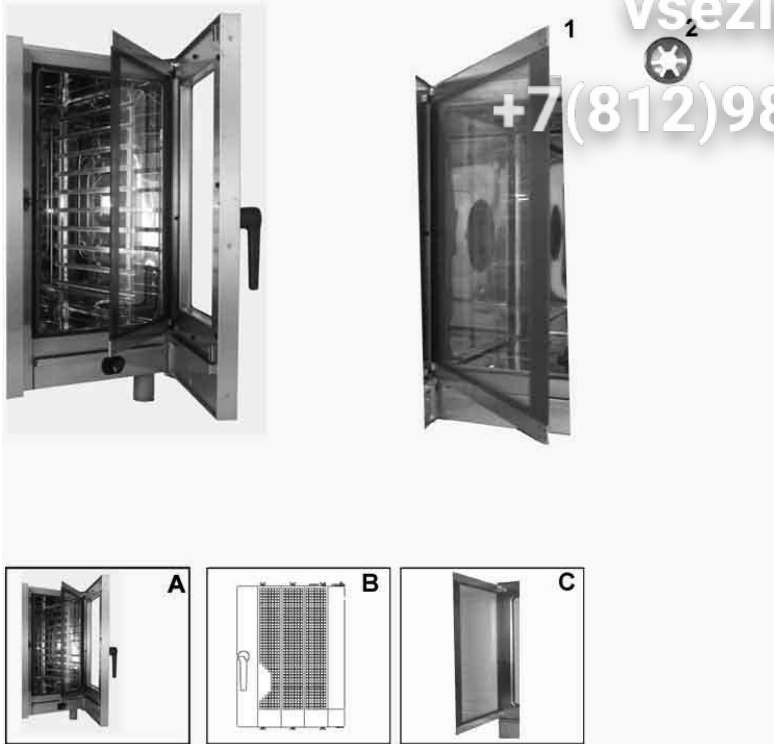


Item no.	Part no	Description
1	5003.0300	Isolierplatte, Melaminharzschäum
2	5006.0500	Polyurethan-Klebstoff für Isolierung

CPC61-3NAC400V50-60Hz-L000_E61CD0109-

Зип Общепит

8 Gerätetür



Item no.	Part no	Description
A		Tür
A		Tür 208
A		Tür Schiff
A		Tür LA Schiff LA
A		Tür LA, Sicherheitsverschluß LA, Sicherheitsverschluß
A	8470.1309	Türe kpl.
1	8474.1339	Innenscheibe
1	8474.1336	Innenscheibe

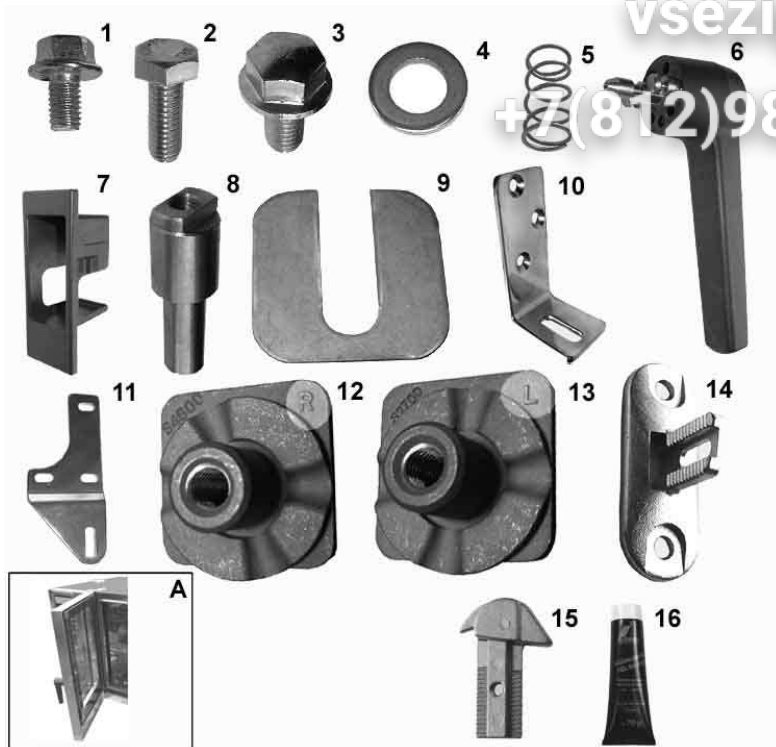
CPC61-3NAC400V50-60Hz-L000_E61CD0109-

Эл. Общепит

vsezip.ru

+7(812)987-08-81

A Tür



Item no.	Part no	Description
A	8470.1300	Türe kpl.
1	1005.2000	Sperrzahnschraube M5x8
2	1006.0761	Sechskantschraube M6x12
2	1008.0766	Sechskantschraube M8x30
3	1008.0768	Zierschraube M8x16
4	1306.0120	Unterlegscheibe A6,4
4	1308.0162	Unterlegscheibe A8,4
4	1308.0160	Unterlegscheibe A8,4
5	2001.0109	Druckfeder
6	2016.1504	Türgriff Rational
7	2039.0340	Abdeckung für Schloß Innenseite
8	2120.1254	Achszapfen Tür oben
10	2930.1306	Türhaltewinkel unten
11	2930.1307	Türhalteplatte oben
12	2940.1303	Rastteller 110°
14	2940.1313	Klobenhalter für Türe
15	2940.1314	Kloben für 1 u. 2-Stufen Verschuß

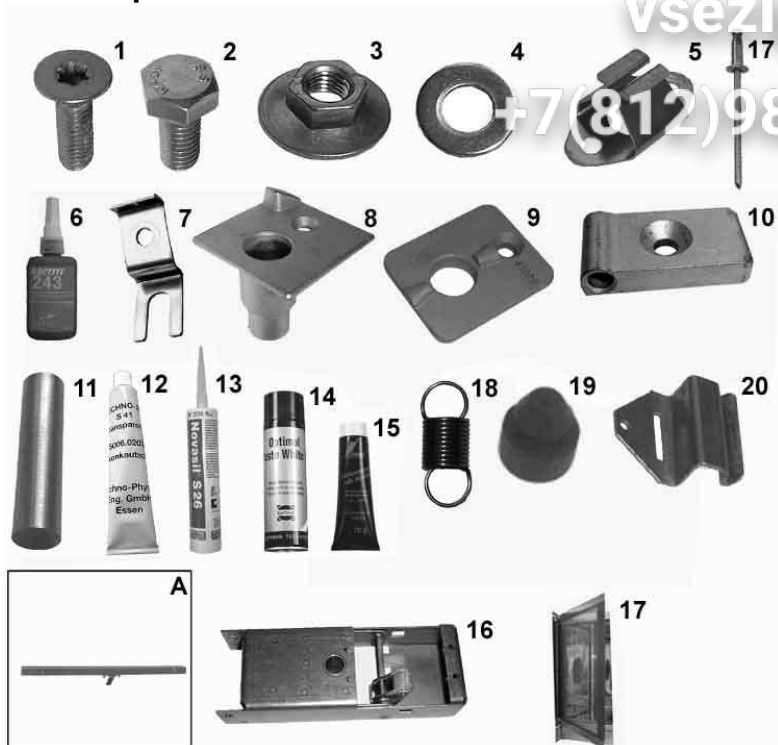
CPC61-3NAC400V50-60Hz-L000_E61CD0109-

Зип Общепит

vsezip.ru

+7(812)987-08-81

A Türe kpl.



Item no.	Part no	Description
A	8474.1377	Türtropfwanne, steckbar
1	1005.1966	Senkschraube Torx M5x16
3	1105.0122	Sechskant-Combimutter M5 V2A
5	1901.0041	Federclip rostfrei Bohrung 3,3mm
7	2760.1396	Federhalter f. Arretierung Innenglassch.
8	2940.1300	Achshülse Tür oben
9	2940.1302	Rasthülse Türe
10	2940.1309	Scharnier für Innenscheibe
11	3016.1409	Magnet rund für Türkontakt d10x40
12	5006.0200	Tube Silicon S41 90ml für Türdichtung
13	5006.0212	Tube Silikon E127 310 ml alufarben
14	9003.0210	Optimol Paste weiss T400ml Gleitmittel
15	9003.0211	Klüberpaste HEL 46-450 70g Tube
16	8474.1300	Verschluss kpl.
17	1603.0166	Blindniete 3,2x7,9 CNS
18	2002.0106	Zugfeder für Arretierung Innenglasscheib
19	2039.0402	Silikon-Puffer für Türe
20	2760.1395	Arretierung Innenglasscheibe

CPC61-3NAC400V50-60Hz-L000_E61CD0109-

Эл. Общ. Эл.

vsezip.ru

+7(812)987-08-81

A Türtropfwanne, steckbar



Item no.	Part no	Description
1	1103.0122	Sechskantmutter M3 selbstsichernd
2	2001.0122	Kegeldruckfeder
3	2039.0339	Gummipuffer für Ablauf Türtropfwanne
4	2120.1308	Gewindehülse M3 f. Tropfwanne
5	2760.1540	Ablauföffner für Tropfwanne Gerätetüre

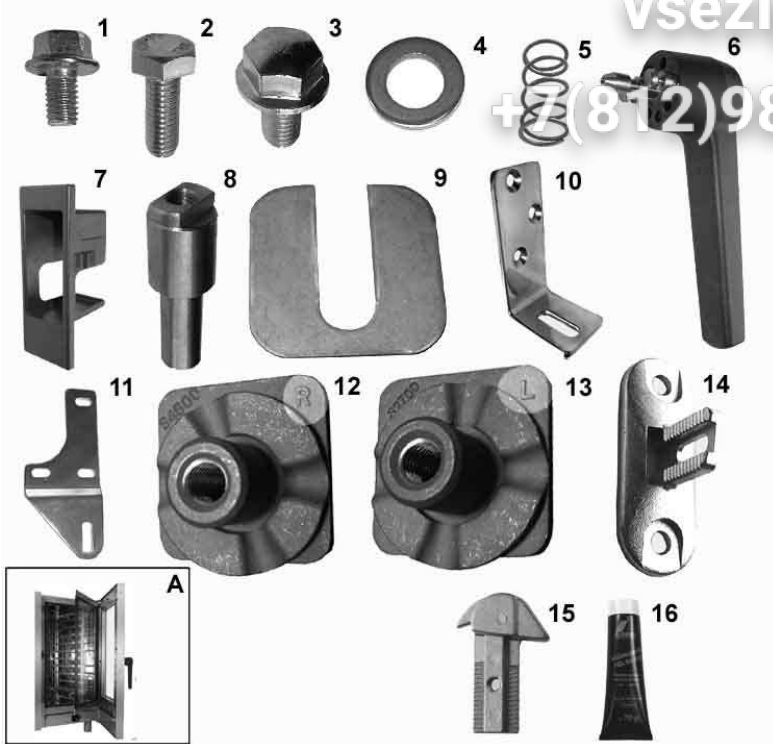
CPC61-3NAC400V50-60Hz-L000_E61CD0109-

сайт общедоступный

vsezip.ru

+7(812)987-08-81

A Tür 208



Item no.	Part no	Description
A	8470.1318	Türe kpl m.Sicherheitsverschuß
1	1005.2000	Sperrzahnschraube M5x8
2	1006.0761	Sechskantschraube M6x12
2	1008.0766	Sechskantschraube M8x30
3	1008.0768	Zierschraube M8x16
4	1306.0120	Unterlegscheibe A6,4
4	1308.0162	Unterlegscheibe A8,4
4	1308.0160	Unterlegscheibe A8,4
5	2001.0109	Druckfeder
6	2016.1504	Türgriff Rational
7	2039.0351	Abdeckung für Schloß Innenseite Sicherh.
8	2120.1254	Achszapfen Tür oben
10	2930.1306	Türhaltewinkel unten
11	2930.1307	Türhalteplatte oben
12	2940.1303	Rastteller 110°
14	2940.1313	Klobenhalter für Türe
15	2940.1314	Kloben für 1 u. 2-Stufen Verschuß

CPC61-3NAC400V50-60Hz-L000_E61CD0109-

Эл. Общепит

vsezip.ru

+7(812)987-08-81

A Türe kpl m.Sicherheitsverschuß



Item no.	Part no	Description
B	8474.1377	Türtropfwanne, steckbar
1	1005.1966	Senkschraube Torx M5x16
5	1105.0122	Sechskant-Combimutter M5 V2A
7	1901.0041	Federclip rostfrei Bohrung 3,3mm
13	2760.1396	Federhalter f. Arretierung Innenglassch.
16	2940.1300	Achshülse Tür oben
17	2940.1302	Rasthülse Türe
20	2940.1309	Scharnier für Innenscheibe
23	3016.1409	Magnet rund für Türkontakt d10x40
24	5006.0200	Tube Silicon S41 90ml für Türdichtung
25	5006.0212	Tube Silikon E127 310 ml alufarben
26	9003.0211	Klüberpaste HEL 46-450 70g Tube
27	1603.0166	Blindniete 3,2x7,9 CNS
28	2002.0106	Zugfeder für Arretierung Innenglasscheib
29	2039.0402	Silikon-Puffer für Türe
30	2760.1395	Arretierung Innenglasscheibe

B Türtropfwanne, steckbar



Item no.	Part no	Description
1	1103.0122	Sechskantmutter M3 selbstsichernd
2	2001.0122	Kegeldruckfeder
3	2039.0339	Gummipuffer für Ablauf Türtropfwanne
4	2120.1308	Gewindehülse M3 f. Tropfwanne
5	2760.1540	Ablauföffner für Tropfwanne Gerätetüre

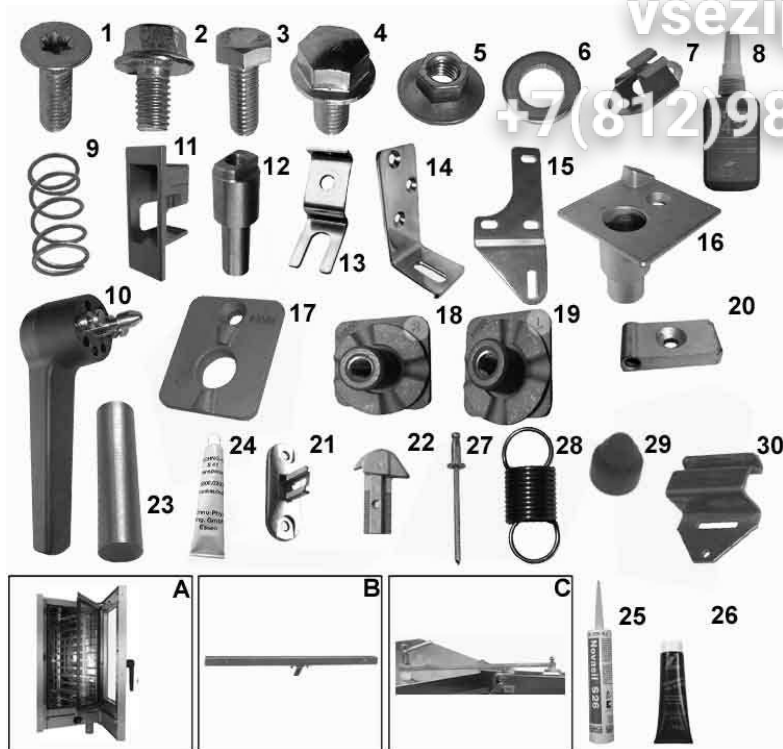
CPC61-3NAC400V50-60Hz-L000_E61CD0109-

сайт общедоступный

vsezip.ru

+7(812)987-08-81

A Tür Schiff



Item no.	Part no	Description
A	8470.1300	Türe kpl.
C	8700.0315--	Türarretierung kpl.
2	1005.2000	Sperrzahnschraube M5x8
3	1006.0761	Sechskantschraube M6x12
3	1008.0766	Sechskantschraube M8x30
4	1008.0768	Zierschraube M8x16
6	1306.0120	Unterlegscheibe A6,4
6	1308.0162	Unterlegscheibe A8,4
6	1308.0160	Unterlegscheibe A8,4
9	2001.0109	Druckfeder
10	2016.1504	Türgriff Rational
12	2120.1254	Achszapfen Tür oben
14	2930.1306	Türhaltewinkel unten
15	2930.1307	Türhalteplatte oben
18	2940.1303	Rastteller 110°
21	2940.1313	Klobenhalter für Türe
22	2940.1314	Kloben für 1 u. 2-Stufen Verschuß

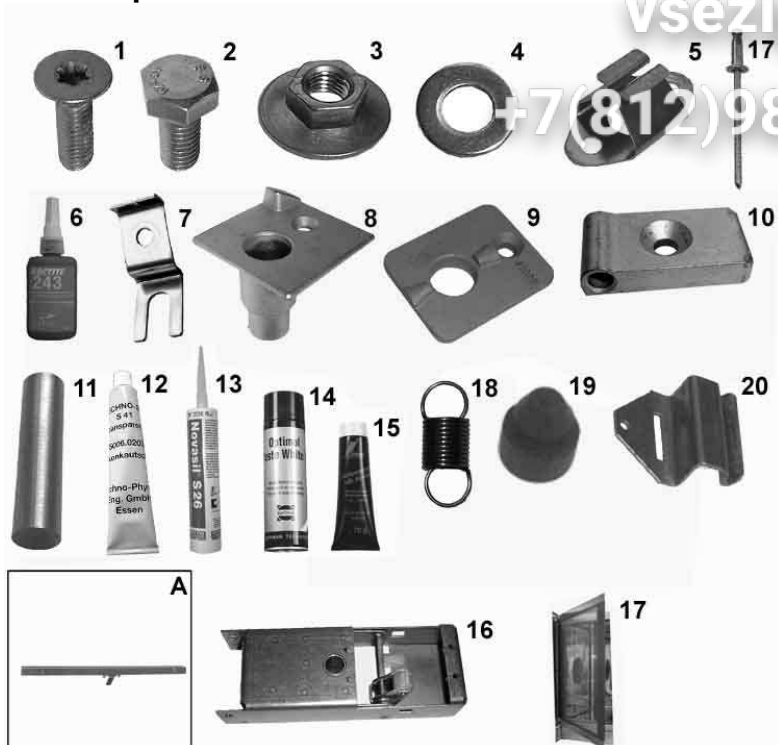
CPC61-3NAC400V50-60Hz-L000_E61CD0109-

Зип Общепит

vsezip.ru

+7(812)987-08-81

A Türe kpl.



Item no.	Part no	Description
A	8474.1377	Türtropfwanne, steckbar
1	1005.1966	Senkschraube Torx M5x16
3	1105.0122	Sechskant-Combimutter M5 V2A
5	1901.0041	Federclip rostfrei Bohrung 3,3mm
7	2760.1396	Federhalter f. Arretierung Innenglassch.
8	2940.1300	Achshülse Tür oben
9	2940.1302	Rasthülse Türe
10	2940.1309	Scharnier für Innenscheibe
11	3016.1409	Magnet rund für Türkontakt d10x40
12	5006.0200	Tube Silicon S41 90ml für Türdichtung
13	5006.0212	Tube Silikon E127 310 ml alufarben
14	9003.0210	Optimol Paste weiss T400ml Gleitmittel
15	9003.0211	Klüberpaste HEL 46-450 70g Tube
16	8474.1300	Verschluss kpl.
17	1603.0166	Blindniete 3,2x7,9 CNS
18	2002.0106	Zugfeder für Arretierung Innenglasscheib
19	2039.0402	Silikon-Puffer für Türe
20	2760.1395	Arretierung Innenglasscheibe

CPC61-3NAC400V50-60Hz-L000_E61CD0109-

Эл. Общ. Эл.

vsezip.ru

+7(812)987-08-81

A Türtropfwanne, steckbar



Item no.	Part no	Description
1	1103.0122	Sechskantmutter M3 selbstsichernd
2	2001.0122	Kegeldruckfeder
3	2039.0339	Gummipuffer für Ablauf Türtropfwanne
4	2120.1308	Gewindehülse M3 f. Tropfwanne
5	2760.1540	Ablauföffner für Tropfwanne Gerätetüre

CPC61-3NAC400V50-60Hz-L000_E61CD0109-

Эл. Общепит

vsezip.ru

+7(812)987-08-81

C Türarretierung kpl.



Item no.	Part no	Description
A		Türhalteplatte
1	1108.0320	Hutmutter M8
2	1112.0110	Sechskantmutter M10
3	2016.1454	Unterlegscheibe A10,5 für Türschloß
3	1308.0160	Unterlegscheibe A8,4

CPC61-3NAC400V50-60Hz-L000_E61CD0109-

Эл. Общ. Эл.

vsezip.ru

A Türhalteplatte

+7(812)987-08-81



Item no.	Part no	Description
1	1106.0360	Hutmutter M6, hohe Form
2	1206.0261	Federring B6
3	1306.0120	Unterlegscheibe A6,4
3	1308.0162	Unterlegscheibe A8,4

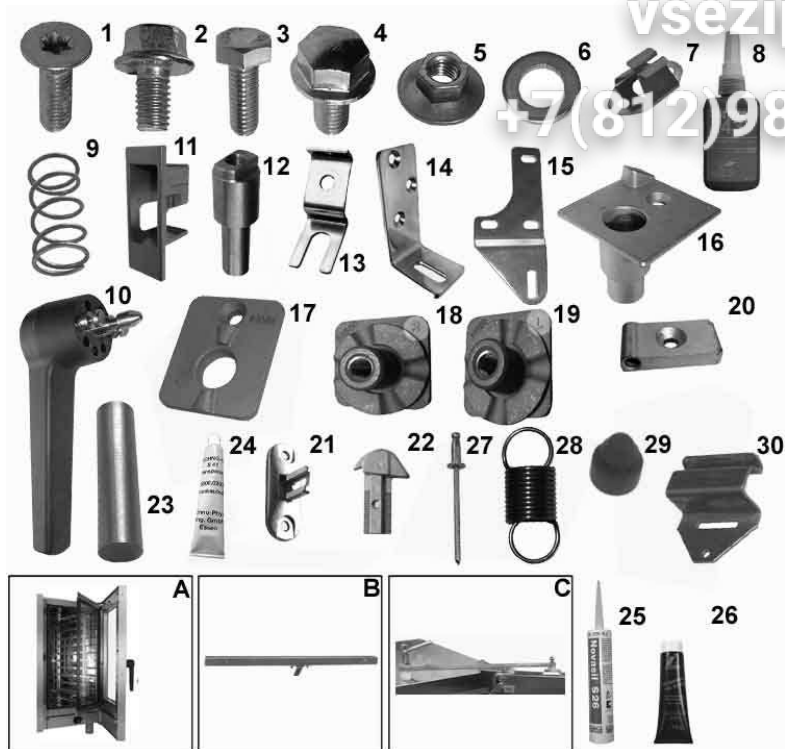
CPC61-3NAC400V50-60Hz-L000_E61CD0109-

Эл. Общепит

vsezip.ru

+7(812)987-08-81

A Tür LA Schiff LA



Item no.	Part no	Description
A	8470.1303	Türe kpl.
C	8700.0315--	Türarretierung kpl.
2	1005.2000	Sperrzahnschraube M5x8
3	1006.0760	Sechskantschraube M6x16
3	1008.0766	Sechskantschraube M8x30
4	1008.0768	Zierschraube M8x16
6	1306.0120	Unterlegscheibe A6,4
6	1308.0162	Unterlegscheibe A8,4
6	1308.0160	Unterlegscheibe A8,4
9	2001.0109	Druckfeder
10	2016.1504	Türgriff Rational
11	2039.0340	Abdeckung für Schloß Innenseite
12	2120.1254	Achszapfen Tür oben
14	2930.1306	Türhaltewinkel unten
19	2940.1304	Rastzapfen 80°
21	2940.1313	Klobenhalter für Türe
22	2940.1314	Kloben für 1 u. 2-Stufen Verschuß

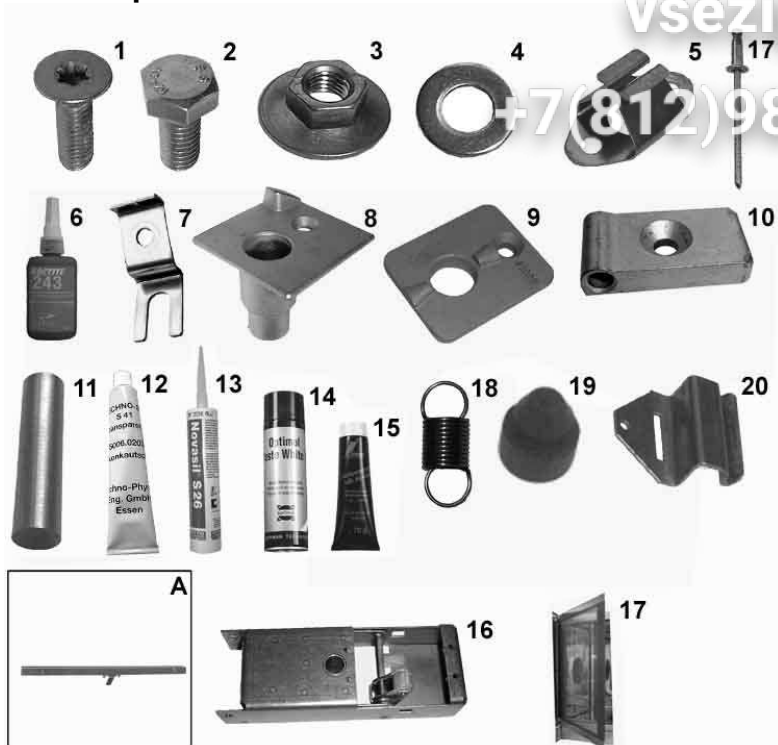
CPC61-3NAC400V50-60Hz-L000_E61CD0109-

Зип Общепит

vsezip.ru

+7(812)987-08-81

A Türe kpl.



Item no.	Part no	Description
A	8474.1377	Türtropfwanne, steckbar
1	1005.1966	Senkschraube Torx M5x16
2	1008.0750	Sechskantschraube M5x16
3	1105.0122	Sechskant-Combimutter M5 V2A
4	1305.0260	Unterlegscheibe A5,3x15mm
5	1901.0041	Federclip rostfrei Bohrung 3,3mm
6	2001.0040	Loctite 243 50ml
7	2760.1396	Federhalter f. Arretierung Innenglassch.
9	2940.1302	Rasthülse Türe
10	2940.1309	Scharnier für Innenscheibe
12	5006.0200	Tube Silicon S41 90ml für Türdichtung
13	5006.0212	Tube Silikon E127 310 ml alufarben
14	9003.0210	Optimol Paste weiss T400ml Gleitmittel
15	9003.0211	Klüberpaste HEL 46-450 70g Tube
17	1603.0161	Blindniete 3,2x6
17	1603.0166	Blindniete 3,2x7,9 CNS
18	2002.0106	Zugfeder für Arretierung Innenglasscheib
19	2039.0402	Silikon-Puffer für Türe
20	2760.1395	Arretierung Innenglasscheibe

CPC61-3NAC400V50-60Hz-L000_E61CD0109-

Эл. Общ. Эл.

vsezip.ru

+7(812)987-08-81

A Türtropfwanne, steckbar



Item no.	Part no	Description
1	1103.0122	Sechskantmutter M3 selbstsichernd
2	2001.0122	Kegeldruckfeder
3	2039.0339	Gummipuffer für Ablauf Türtropfwanne
4	2120.1308	Gewindehülse M3 f. Tropfwanne
5	2760.1540	Ablauföffner für Tropfwanne Gerätetüre

CPC61-3NAC400V50-60Hz-L000_E61CD0109-

Эл. Общ. Эл.

vsezip.ru

+7(812)987-08-81

C Türarretierung kpl.



Item no.	Part no	Description
A		Türhalteplatte
1	1108.0320	Hutmutter M8
2	1112.0110	Sechskantmutter M10
3	2016.1454	Unterlegscheibe A10,5 für Türschloß
3	1308.0160	Unterlegscheibe A8,4

CPC61-3NAC400V50-60Hz-L000_E61CD0109-

Эл. Общ. Эл.

vsezip.ru

+7(812)987-08-81

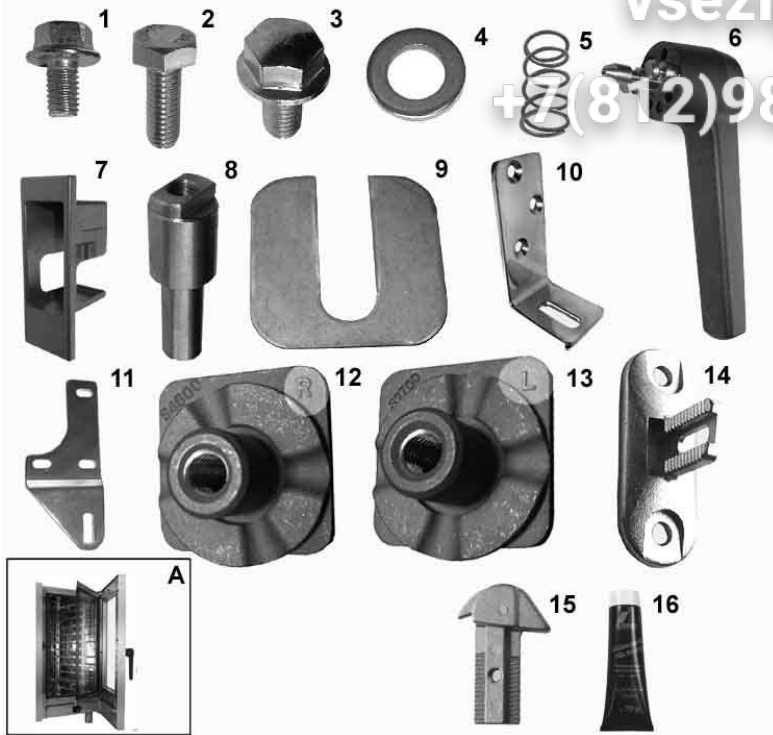
A Türhalteplatte



Item no.	Part no	Description
1	1106.0360	Hutmutter M6, hohe Form
2	1206.0261	Federring B6
3	1306.0120	Unterlegscheibe A6,4
3	1308.0162	Unterlegscheibe A8,4

CPC61-3NAC400V50-60Hz-L000_E61CD0109-

A Tür LA, Sicherheitsverschluß LA, Sicherheitsverschluß



Item no.	Part no	Description
A		Tür LA LA
1	1005.2000	Sperrzahnschraube M5x8
2	1006.0760	Sechskantschraube M6x16
2	1008.0766	Sechskantschraube M8x30
3	1008.0768	Zierschraube M8x16
4	1306.0120	Unterlegscheibe A6,4
4	1308.0162	Unterlegscheibe A8,4
4	1308.0160	Unterlegscheibe A8,4
5	2001.0109	Druckfeder
6	2016.1504	Türgriff Rational
7	2039.0351	Abdeckung für Schloß Innenseite Sicherh.
8	2120.1254	Achszapfen Tür oben
10	2930.1306	Türhaltewinkel unten
11	2930.1307	Türhalteplatte oben
13	2940.1304	Rastzapfen 80°
14	2940.1313	Klobenhalter für Türe
15	2940.1314	Kloben für 1 u. 2-Stufen Verschuß
16	9003.0211	Klüberpaste HEL 46-450 70g Tube

CPC61-3NAC400V50-60Hz-L000_E61CD0109-

Зип Общепит

vsezip.ru

+7(812)987-08-81

A Tür LA LA



Item no.	Part no	Description
B	8474.1377	Türtropfwanne, steckbar
1	1005.1966	Senkschraube Torx M5x16
3	1008.0750	Sechskantschraube M5x16
5	1105.0122	Sechskant-Combimutter M5 V2A
6	1305.0260	Unterlegscheibe A5,3x15mm
7	1901.0041	Federclip rostfrei Bohrung 3,3mm
8	2001.0040	Loctite 243 50ml
13	2760.1396	Federhalter f. Arretierung Innenglassch.
17	2940.1302	Rasthülse Türe
20	2940.1309	Scharnier für Innenscheibe
24	5006.0200	Tube Silicon S41 90ml für Türdichtung
25	5006.0212	Tube Silikon E127 310 ml alufarben
26	9003.0211	Klüberpaste HEL 46-450 70g Tube
27	1603.0161	Blindniete 3,2x6
27	1603.0166	Blindniete 3,2x7,9 CNS
28	2002.0106	Zugfeder für Arretierung Innenglasscheib
29	2039.0402	Silikon-Puffer für Türe
30	2760.1395	Arretierung Innenglasscheibe

CPC61-3NAC400V50-60Hz-L000_E61CD0109-

Эл. Общ. Эл.

vsezip.ru

+7(812)987-08-81

B Türtropfwanne, steckbar



Item no.	Part no	Description
1	1103.0122	Sechskantmutter M3 selbstsichernd
2	2001.0122	Kegeldruckfeder
3	2039.0339	Gummipuffer für Ablauf Türtropfwanne
4	2120.1308	Gewindehülse M3 f. Tropfwanne
5	2760.1540	Ablauföffner für Tropfwanne Gerätetüre

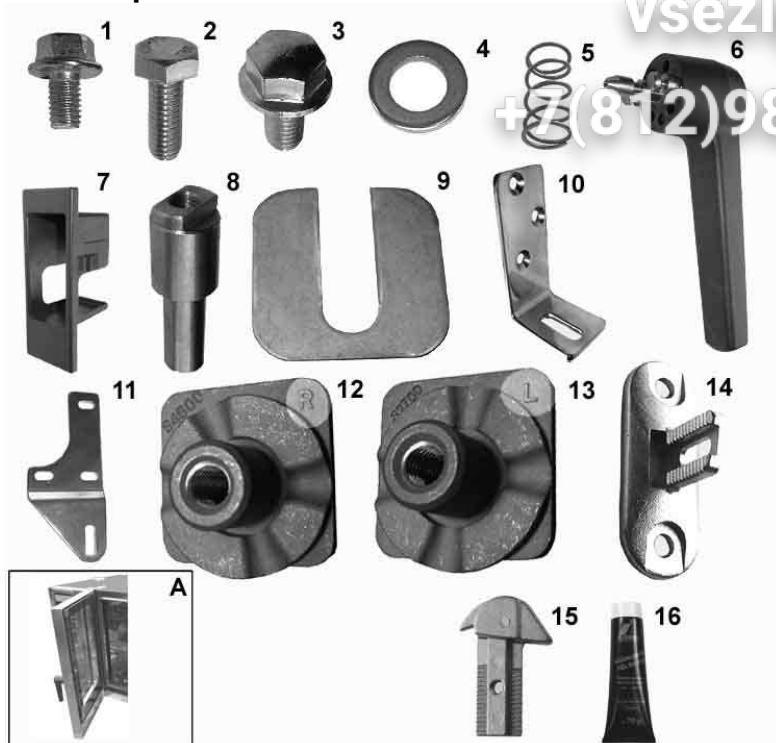
CPC61-3NAC400V50-60Hz-L000_E61CD0109-

сайт общедоступный

vsezip.ru

+7(812)987-08-81

A Türe kpl.



Item no.	Part no	Description
A	8470.1303	Türe kpl.
1	1005.2000	Sperrzahnschraube M5x8
2	1006.0760	Sechskantschraube M6x16
2	1008.0766	Sechskantschraube M8x30
3	1008.0768	Zierschraube M8x16
4	1306.0120	Unterlegscheibe A6,4
4	1308.0162	Unterlegscheibe A8,4
4	1308.0160	Unterlegscheibe A8,4
5	2001.0109	Druckfeder
6	2016.1504	Türgriff Rational
7	2039.0340	Abdeckung für Schloß Innenseite
8	2120.1254	Achszapfen Tür oben
10	2930.1306	Türhaltewinkel unten
11	2930.1307	Türhalteplatte oben
13	2940.1304	Rastzapfen 80°
14	2940.1313	Klobenhalter für Türe
15	2940.1314	Kloben für 1 u. 2-Stufen Verschuß
16	9003.0211	Klüberpaste HEL 46-450 70g Tube

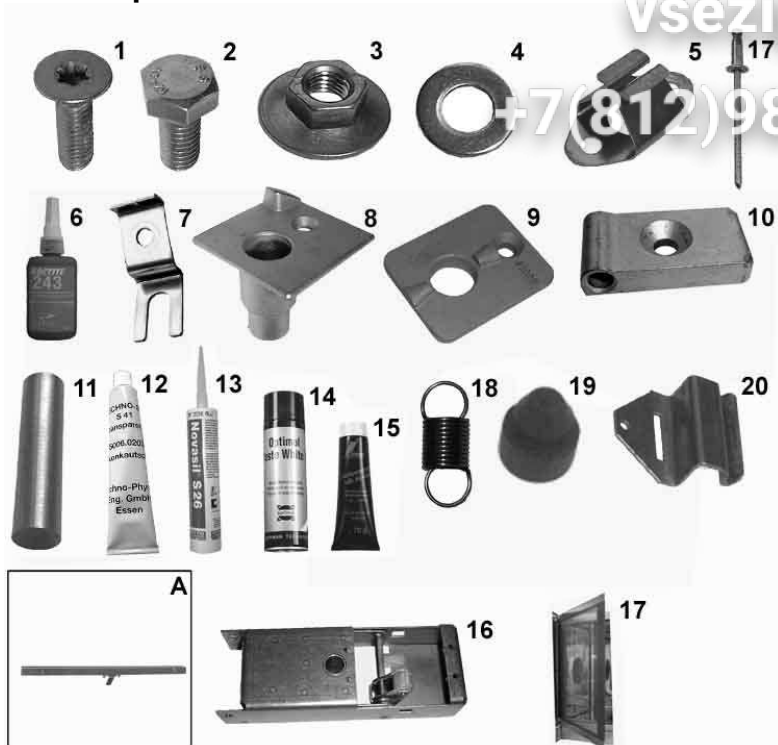
CPC61-3NAC400V50-60Hz-L000_E61CD0109-

Зип Общепит

vsezip.ru

+7(812)987-08-81

A Türe kpl.



Item no.	Part no	Description
A	8474.1377	Türtropfwanne, steckbar
1	1005.1966	Senkschraube Torx M5x16
2	1008.0750	Sechskantschraube M5x16
3	1105.0122	Sechskant-Combimutter M5 V2A
4	1305.0260	Unterlegscheibe A5,3x15mm
5	1901.0041	Federclip rostfrei Bohrung 3,3mm
6	2001.0040	Loctite 243 50ml
7	2760.1396	Federhalter f. Arretierung Innenglassch.
9	2940.1302	Rasthülse Türe
10	2940.1309	Scharnier für Innenscheibe
12	5006.0200	Tube Silicon S41 90ml für Türdichtung
13	5006.0212	Tube Silikon E127 310 ml alufarben
14	9003.0210	Optimol Paste weiss T400ml Gleitmittel
15	9003.0211	Klüberpaste HEL 46-450 70g Tube
17	1603.0161	Blindniete 3,2x6
17	1603.0166	Blindniete 3,2x7,9 CNS
18	2002.0106	Zugfeder für Arretierung Innenglasscheib
19	2039.0402	Silikon-Puffer für Türe
20	2760.1395	Arretierung Innenglasscheibe

CPC61-3NAC400V50-60Hz-L000_E61CD0109-

Эл. Общ. Эл.

vsezip.ru

+7(812)987-08-81

A Türtropfwanne, steckbar



Item no.	Part no	Description
1	1103.0122	Sechskantmutter M3 selbstsichernd
2	2001.0122	Kegeldruckfeder
3	2039.0339	Gummipuffer für Ablauf Türtropfwanne
4	2120.1308	Gewindehülse M3 f. Tropfwanne
5	2760.1540	Ablauföffner für Tropfwanne Gerätetüre

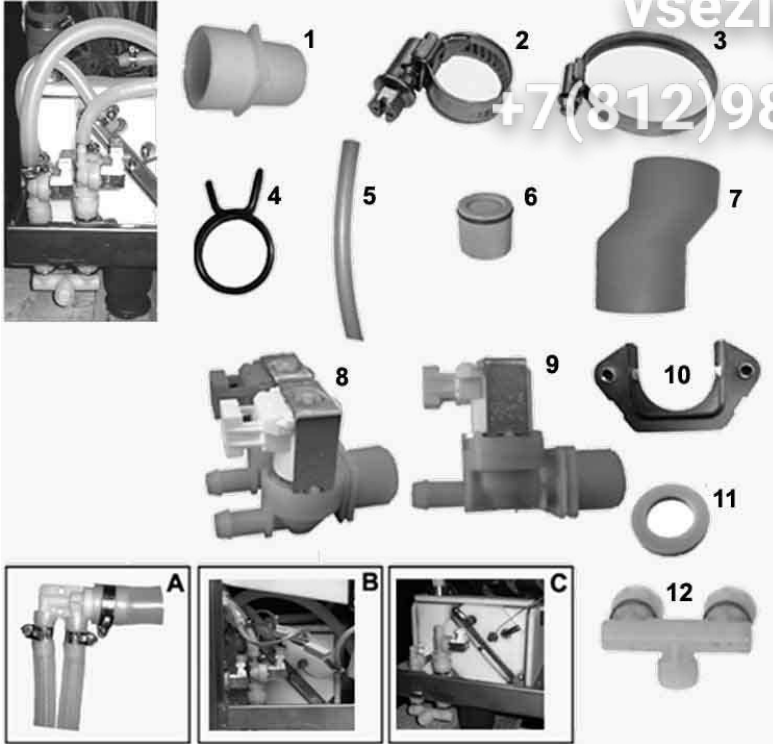
CPC61-3NAC400V50-60Hz-L000_E61CD0109-

Эл. Общепит

vsezip.ru

+7(812)987-08-81

9 Wasseranschluss, Ablöschung



Item no.	Part no	Description
B		Wasserverteilung
C		Kondensator
3	2066.0504	Schlauchschelle 40-60mm
4	2066.0525	Schlauchklemme d 22,1 mm
5	2067.0050	Druckschlauch NW10mm
5	2110.1017	Druckschlauch ø13mm 1000mm
7	2118.1250	Entlüftungsmanschette Formschlauch
8	3002.0330	Doppelmagnetventil kpl.

CPC61-3NAC400V50-60Hz-L000_E61CD0109-

Зип Общепит

vsezip.ru

+7(812)987-08-81

B Wasserverteilung



Item no.	Part no	Description
1	1004.0666	Sechskantschraube M4x10
2	1105.0122	Sechskant-Combimutter M5 V2A
6	1900.0202	Wasserfilter grob
7	2039.0365	Silikonbuchse
9	2062.0333	RV-Adapter G3/4 f.EMV
10	2066.0205	Schlauchschelle 8-16x9 mm SW 7mm
11		Druckschlauch
11		Druckschlauch
11		Druckschlauch
11		Druckschlauch
11	2067.0050	Druckschlauch NW10mm
11	2110.1017	Druckschlauch ø13mm 1000mm
12	2069.0108	Belüftungsventil
13	3002.0339	Befestigungflansch f. Magnetventile
15	5110.1024	Dichtung für Verschraubung G3/4"
16	8664.1301	T-Fitting Wasseranschluß
17	1603.0166	Blindniete 3,2x7,9 CNS

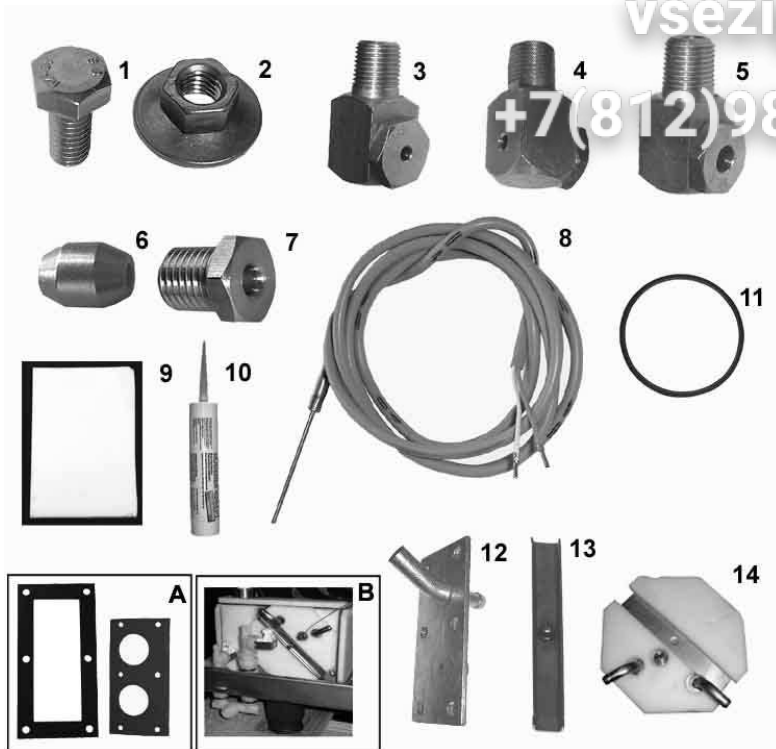
CPC61-3NAC400V50-60Hz-L000_E61CD0109-

Зип Общепит

vsezip.ru

+7(812)987-08-81

C Kondensator



Item no.	Part no	Description
B		Revisionsdeckel
1	1008.0750	Sechskantschraube M5x16
3	2016.0935	Ablöschdüse 2,3 l/min
6	3014.0162	Dichtkegel für Thermoelement
7	3014.0163	Stopfbuchsnippel für Thermoelement
9	5003.0300	Isolierplatte, Melaminharzschaum
10	5006.0500	Polyurethan-Klebstoff für Isolierung
11	5012.0566	Dichtung Ablöschkasten O-Ring
13	8666.1325	Spannbügel f.Flansch Ablöschkasten
14	8666.1318	Flansch Ablöschkasten

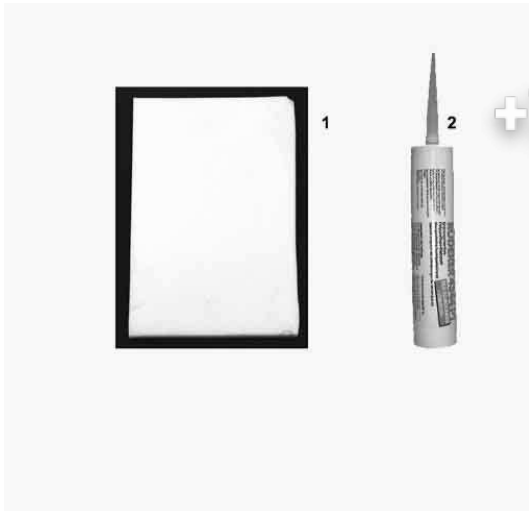
CPC61-3NAC400V50-60Hz L000 E61CD0109-

Элп Общелл

vsezip.ru

+7(812)987-08-81

B Revisionsdeckel



Item no.	Part no	Description
1	5003.0300	Isolierplatte, Melaminharzschaum
2	5006.0500	Polyurethan-Klebstoff für Isolierung

CPC61-3NAC400V50-60Hz-L000_E61CD0109-

Зип Общепит

vsezip.ru

+7(812)987-08-81

10 Handbrause



Item no.	Part no	Description
1	2060.0228	O-Ring für Brauseschlauch
2	2060.1006	Handbrause
3	2060.1210	Tulpe für Handbrause
4	2062.0327	Anschlußrohr Schlauchroller
6	2069.0106	Rückschlagventil DN10 Handbrause
7	5110.1024	Dichtung für Verschraubung G3/4"
8	8655.2021	Schlauchroller kpl.
10	2110.1002	Silikonschlauch d15x3
11	8664.1300	T-Fitting Anschluss Handbrause 3/4"

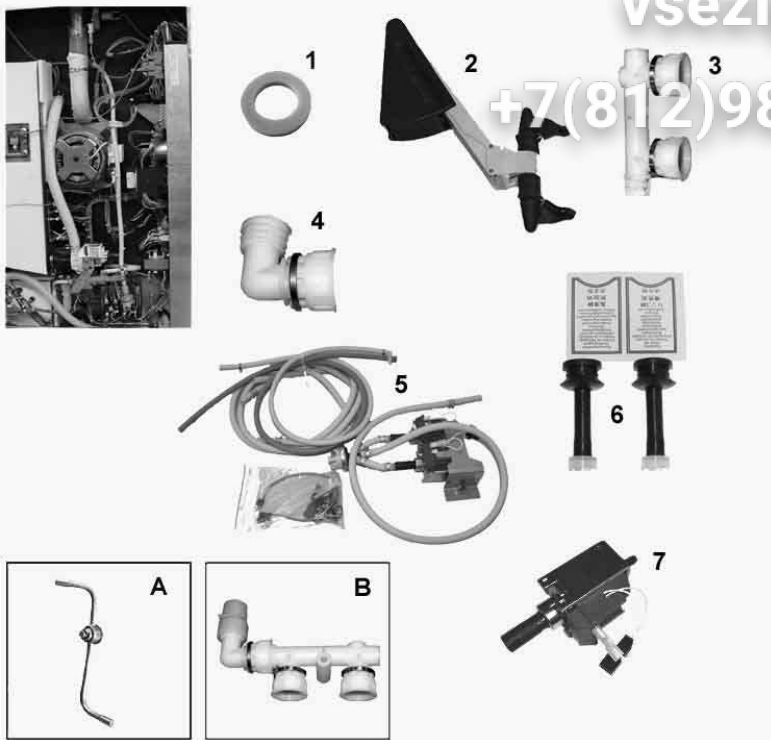
CPC61-3NAC400V50-60Hz-L000_E61CD0109-

Эл. Общепит

vsezip.ru

+7(812)987-08-81

11 Cleanjet



Item no.	Part no	Description
A		Selbstreinigung
A		Wasserkupplung
2	8655.2100	Reinigungsarm CleanJet 61
5	8720.1521	Umbausatz CleanJet
6	8720.1525	Umbausatz Ansaugstopfen f. Tank

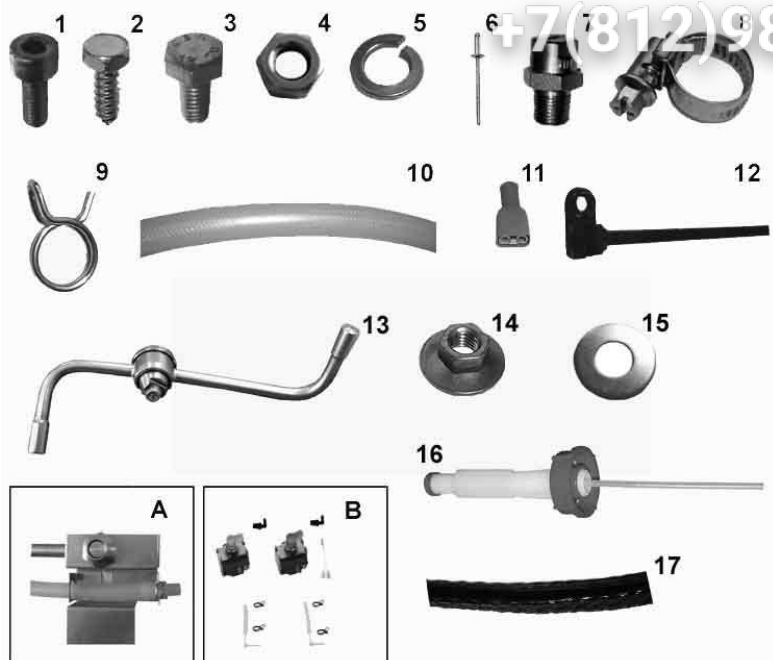
CPC61-3NAC400V50-60Hz-L000_E61CD0109-

Зип Общепит

vsezip.ru

+7(812)987-08-81

A Selbstreinigung



Item no.	Part no	Description
A		Wasserkupplung
B		Pumpe
B	8664.1354	Tank kpl.
B		Verteilung Reinigung
B		Verteilung Reinigung
B		Verteilung Reinigung
1	1004.0665	Innensechskantschraube M4x6
3	1006.0761	Sechskantschraube M6x12
4	1108.0260	Sechskantmutter M8
5	1208.0260	Federring B8
6	1603.0163	Blindniete 3,2x8 V2A
6	1604.0162	Blindniete 4x9 CNS
7	2016.0945	Nebendüse f. CleanJet
8	2066.0534	Schlauchselle 8-12mm
8	2066.0205	Schlauchselle 8-16x9 mm SW 7mm
13	8514.1346	Rotordüse für CleanJet
15	1306.0222	Unterlegscheibe A6,4x15x1,5
16	2039.0367	Ausgießer *blau* f. Kanister
16	2039.0366	Ausgießer *rot* f. Kanister
17	5013.0100	Kantenschutzprofil

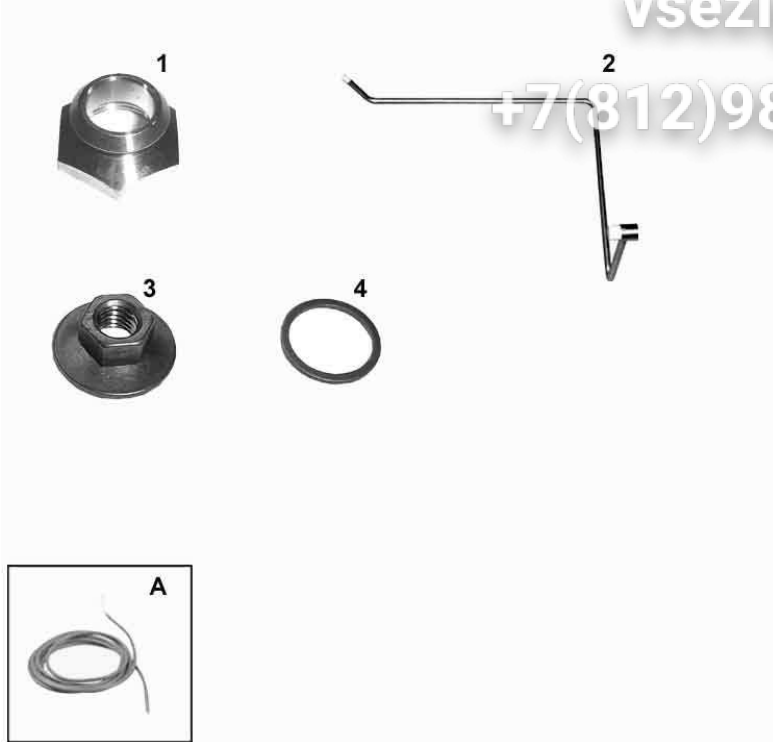
CPC61-3NAC400V50-60Hz-L000_E61CD0109-

Эл. Общ. Эл.

vsezip.ru

+7(812)987-08-81

A Wasserkupplung



Item no.	Part no	Description
A	8514.1348	Reed-Kontakt-Kit für CleanJet
1	2120.1335	Aufnahme f. Wasseranschluß CleanJet
2	2910.1392	Druckrohr m. Kupplung für CleanJet
2	2910.1391	Druckrohr mit Kupplung für CleanJet

CPC61-3NAC400V50-60Hz-L000_E61CD0109-

Этот Общедоступный

vsezip.ru

+7(812)987-08-81

A Reed-Kontakt-Kit für CleanJet



Item no.	Part no	Description
1	2066.0205	Schlauschelle 8-16x9 mm SW 7mm
2	2066.0530	Schlauchklemme 16.4mm
3	2120.1259	Stopfen 10mm

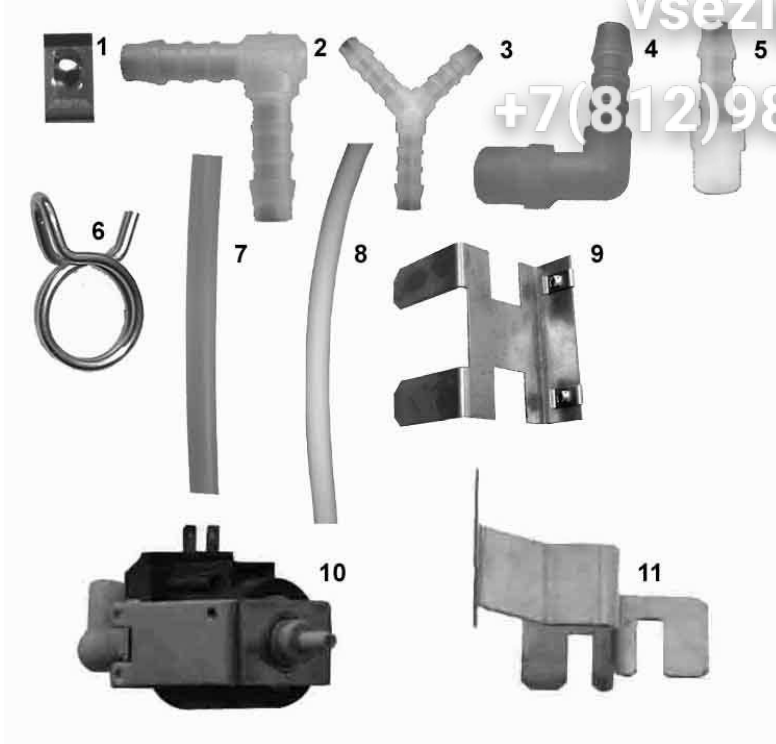
CPC61-3NAC400V50-60Hz-L000_E61CD0109-

Зип Общелип

vsezip.ru

+7(812)987-08-81

B Pumpe



Item no.	Part no	Description
2	2062.0335	Winkelstück Kunststoff WS6
4	2062.0339	Winkel- Einschraubstutzen WES6 R1/8
6	2066.0533	Schlauchklemme ø10.1
8	2110.1030	Saugschlauch ø6x2 rot
8	2110.1029	Saugschlauch ø6x2 weiss
10	3002.1003	Pumpe f. CleanJet
11	8664.1347	Halter f. Pumpe CleanJet

CPC61-3NAC400V50-60Hz-L000_E61CD0109-

Зип Общепит

vsezip.ru

+7(812)987-08-81

B Tank kpl.



Item no.	Part no	Description
1	2039.0358	Verschlusskappe (Reiniger) für Tank
2	2039.0359	Verschlusskappe (Klarspüler) für Tank
3	2039.0360	Ansaugstopfen, rot für Tank, CleanJet
4	2039.0362	Ansaugstopfen, saphirblau für Tank
5	2062.0344	Ansaugfilter für CleanJet
6	2039.0376	Ansaugstopfen für CleanJet Tank, schwarz
7	4115.1039	Aufklebersatz Ansaugstopfen

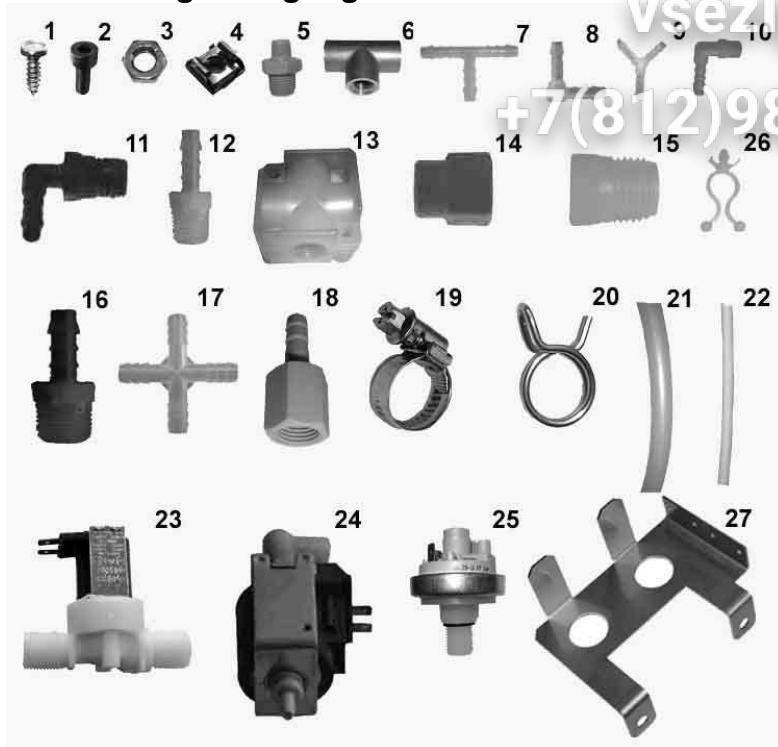
CPC61-3NAC400V50-60Hz-L000_E61CD0109-

Эл. Общелин

vsezip.ru

+7(812)987-08-81

B Verteilung Reinigung



Item no.	Part no	Description
2	1004.0662	Innensechskantschraube M4x25
4	1104.0800	Käfigmutter M4
9	2062.0338	Y-Stück YS6 Y-Verteiler
11	2062.0340	Winkel- Einschraubstutzen WES6 1/4 NPT
12	2062.0341	Gerade-Einschraubstutzen GES6 R1/4
13	2062.0343	Wandkreuzstück 4x1/4"
20	2066.0532	Schlauchklemme ø11.9
21	2110.1018	Druckschlauch für CleanJet
25	3016.1418	Druckschalter für CleanJet

CPC61-3NAC400V50-60Hz-L000_E61CD0109-

Зип Общелин

vsezip.ru

+7(812)987-08-81

B Verteilung Reinigung



Item no.	Part no	Description
8	2062.0335	Winkelstück Kunststoff WS6
10	2062.0339	Winkel- Einschraubstutzen WES6 R1/8
17	2062.0355	Kreuzverbinder für CleanJet
18	2062.0356	Aufschraubtülle für CleanJet
19	2066.0534	Schlauchschelle 8-12mm
20	2066.0536	Schlauchklemme d 12,7mm
20	2066.0533	Schlauchklemme ø10.1
20	2066.0532	Schlauchklemme ø11.9
21	2110.1018	Druckschlauch für CleanJet
22	2110.1030	Saugschlauch ø6x2 rot
22	2110.1029	Saugschlauch ø6x2 weiss
24	3002.1003	Pumpe f. CleanJet
25	3016.1418	Druckschalter für CleanJet
26	4005.0111	Schlauchhalter

CPC61-3NAC400V50-60Hz-L000_E61CD0109-

Этот Общедоступный

vsezip.ru

+7(812)987-08-81

B Verteilung Reinigung



Item no.	Part no	Description
2	2062.0335	Winkelstück Kunststoff WS6
4	2062.0351	Gerade-Einschraubstutzen GES6 R1/8
5	2066.0536	Schlauchklemme d 12,7mm
5	2066.0533	Schlauchklemme ø10.1
6	2110.1018	Druckschlauch für CleanJet
7	2110.1030	Saugschlauch ø6x2 rot
7	2110.1029	Saugschlauch ø6x2 weiss
9	3016.1441	Druckschalter CleanJet

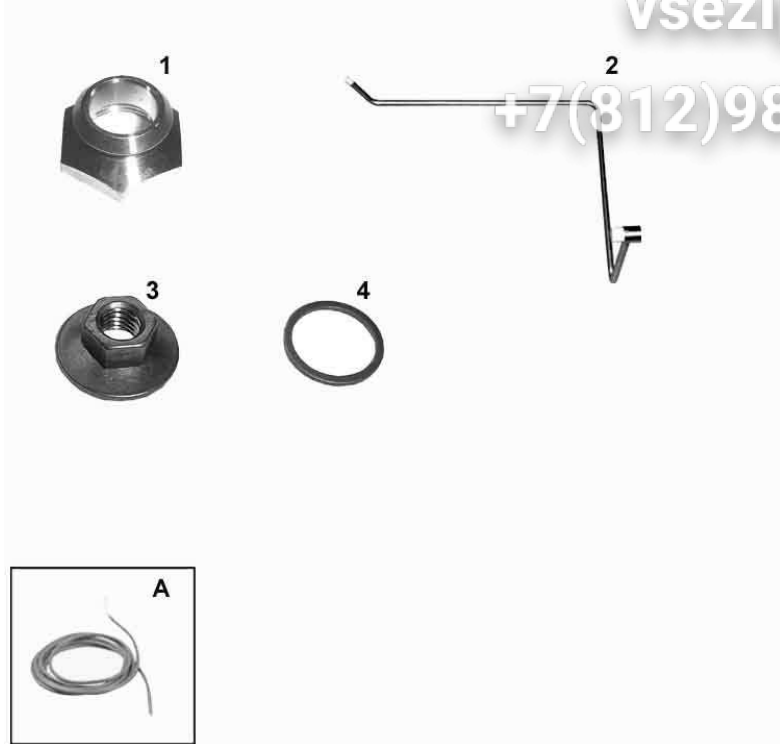
CPC61-3NAC400V50-60Hz-L000_E61CD0109-

Эл. Общепит

vsezip.ru

+7(812)987-08-81

A Wasserkupplung



Item no.	Part no	Description
A	8514.1348	Reed-Kontakt-Kit für CleanJet
1	2120.1335	Aufnahme f. Wasseranschluß CleanJet
2	2910.1392	Druckrohr m. Kupplung für CleanJet
2	2910.1391	Druckrohr mit Kupplung für CleanJet

CPC61-3NAC400V50-60Hz-L000_E61CD0109-

Этот Общедоступный

vsezip.ru

+7(812)987-08-81

A Reed-Kontakt-Kit für CleanJet



Item no.	Part no	Description
1	2066.0205	Schlauchschelle 8-16x9 mm SW 7mm
2	2066.0530	Schlauchklemme 16.4mm
3	2120.1259	Stopfen 10mm

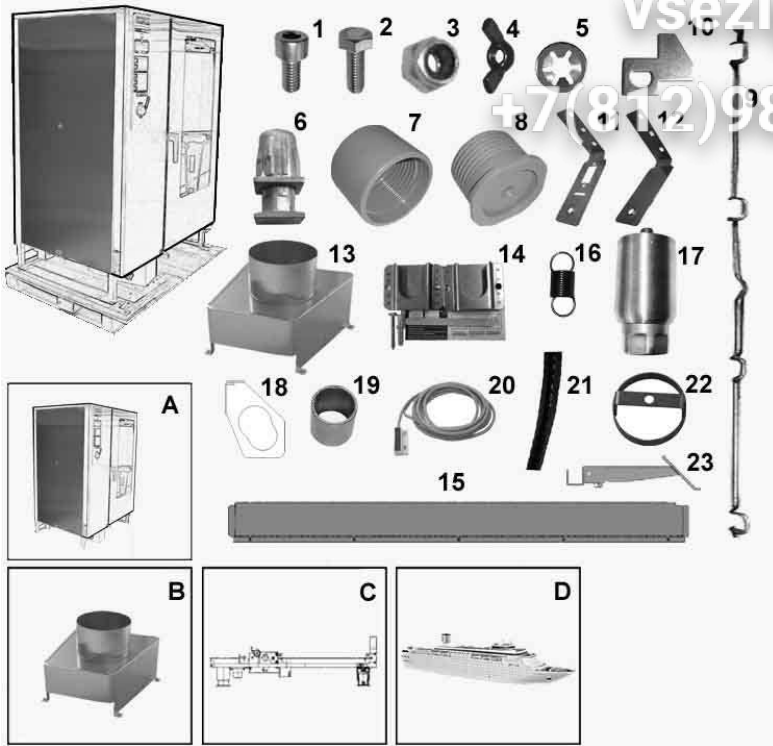
CPC61-3NAC400V50-60Hz-L000_E61CD0109-

Эл. Общепит

vsezip.ru

+7(812)987-08-81

13 Außenmantel



Item no.	Part no	Description
A		Aussenkasten HB
A		Aussenkasten HB LA Schiff
A		Aussenkasten HB Schiff
A		Aussenkasten LA, mit HB
C		Gerätegrundaufbau 03/00
C		Gerätegrundaufbau 06/01
D	8700.0318	Fußbefestigungssatz
5	8455.1209	Glocke für Belüftung
7	2039.0122	Fußoberteil, 70mm, schwarzgrau
8	2039.0123	Fußunterteil, Schwarzgrau
11	2710.1324	Halter f. Türkontaktschalter
19		Abstandshalter
20	3016.1415	Türkontaktschalter
22	8450.1310	Abstandsring

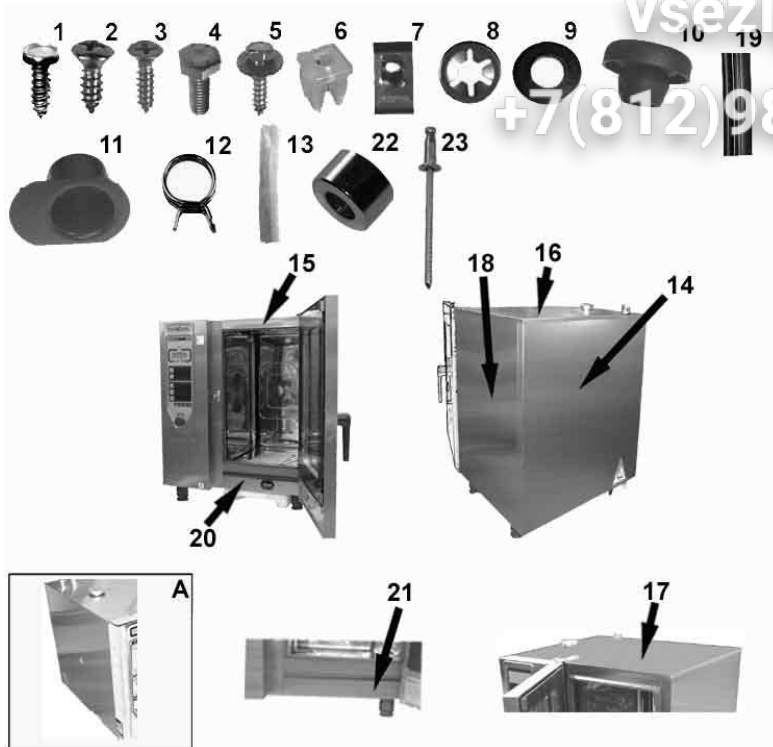
CPC61-3NAC400V50-60Hz L000 E61 CD0109-

Эл. Общепит

vsezip.ru

+7(812)987-08-81

A Aussenkasten HB



Item no.	Part no	Description
A	8455.1382	Seitenteil links
A	8455.1453	Vorderwand
1	1003.2160	Sechskant-Blechschaube 2,9x9,5
2	1003.2261	Linsensenk-Blechschaube 4,2x13
3	1003.2265	Senkkopf-Blechschaube 4,2x16
4	1004.0666	Sechskantschraube M4x10
5	1004.2160	Sechskant Blechschaube 4,2x16
6	1103.0600	PVC Spreizmutter für Blechschaube 2.9mm
7	1104.0820	Schnappmutter 4,2mm
8	1107.0100	Schnellbefestiger ø4
9	1304.0150	Unterlegscheibe A3,2
10	2039.0331	Verschlusskappe für Bedienblende
11	2060.1210	Tulpe für Handbrause
12	2066.0525	Schlauchklemme d 22,1 mm
13	2110.1002	Silikonschlauch d15x3
14	2710.1308	Rückwand
14	2710.1450	Rückwand
15	2710.1316	Verbindung oben
16	2710.1327	Decke
18	2710.1446	Seitenteil rechts
18	2710.1418	Seitenwand rechts
19	5100.1012	Dichtung Entlüftungsrohr-Gerätedecke
20	8455.1465	Gerätetropfwanne
20		Gerätetropfwanne
21	2039.0371	Gerätetropfwanne Kunststoff
22	1304.0166	Distanzhülse ø4.3/8.0 L5.0
23	1603.0166	Blindniete 3,2x7,9 CNS

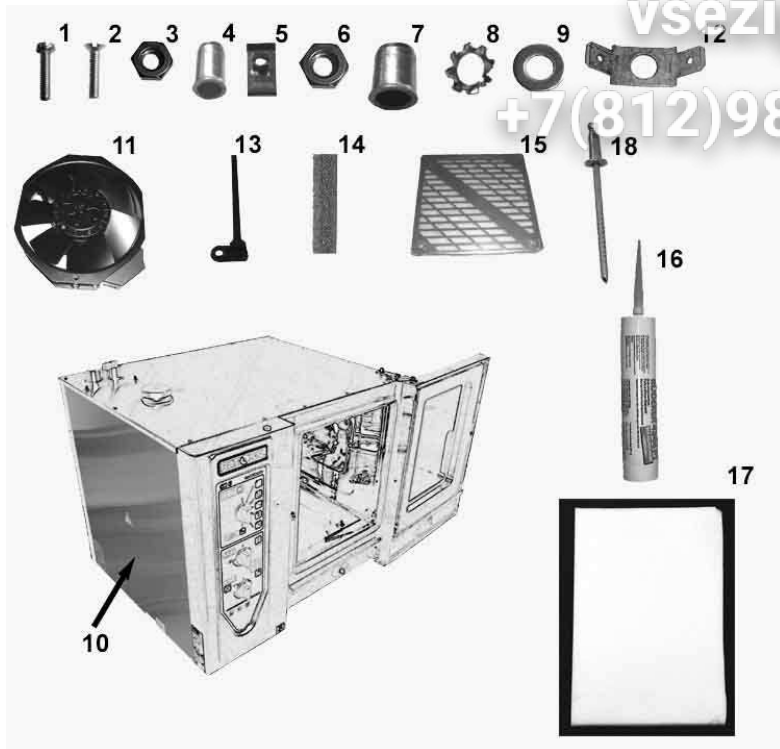
CPC61-3NAC400V50-60Hz-L000_E61CD0109-

Зип Общелип

vsezip.ru

+7(812)987-08-81

A Seitenteil links



Item no.	Part no	Description
5	1104.0820	Schnappmutter 4,2mm
10	2710.1313	Seitenteil links
14	5100.1002	Dichtungsband 8x6mm
16	5006.0500	Polyurethan-Klebstoff für Isolierung
17	5003.0300	Isolierplatte, Melaminharzschaum

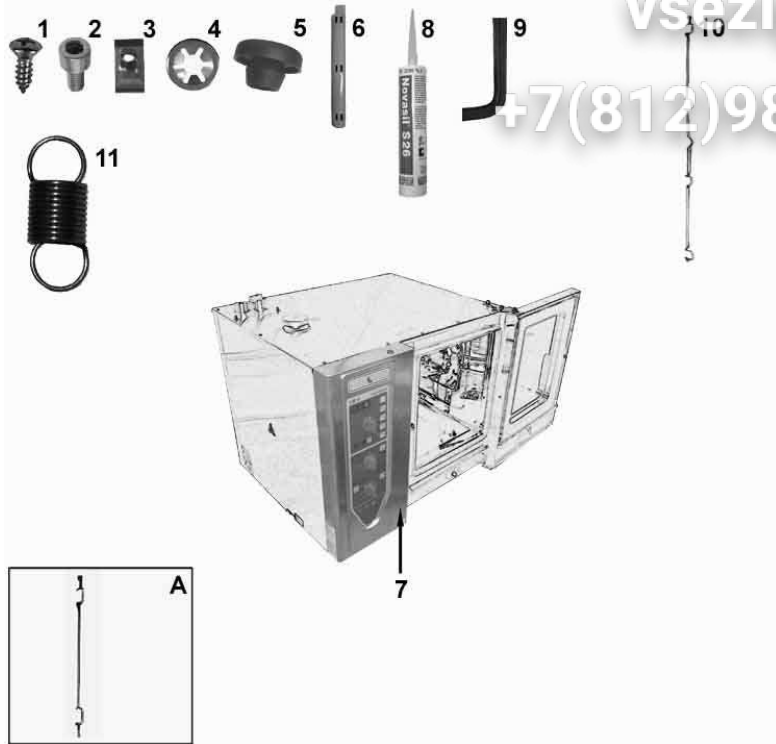
CPC61-3NAC400V50-60Hz-L000_E61CD0109-

Зип Общелип

vsezip.ru

+7(812)987-08-81

A Vorderwand



Item no.	Part no	Description
1	1003.2261	Linsenk-Blechschaube 4,2x13
3	1104.0820	Schnappmutter 4,2mm
4	1107.0104	Schnellbefestiger ø6
8	5006.0212	Tube Silikon E127 310 ml alufarben
10	8464.1307	Blendeneinsatzöffner
11	2002.0107	Zugfeder für Vorderwand

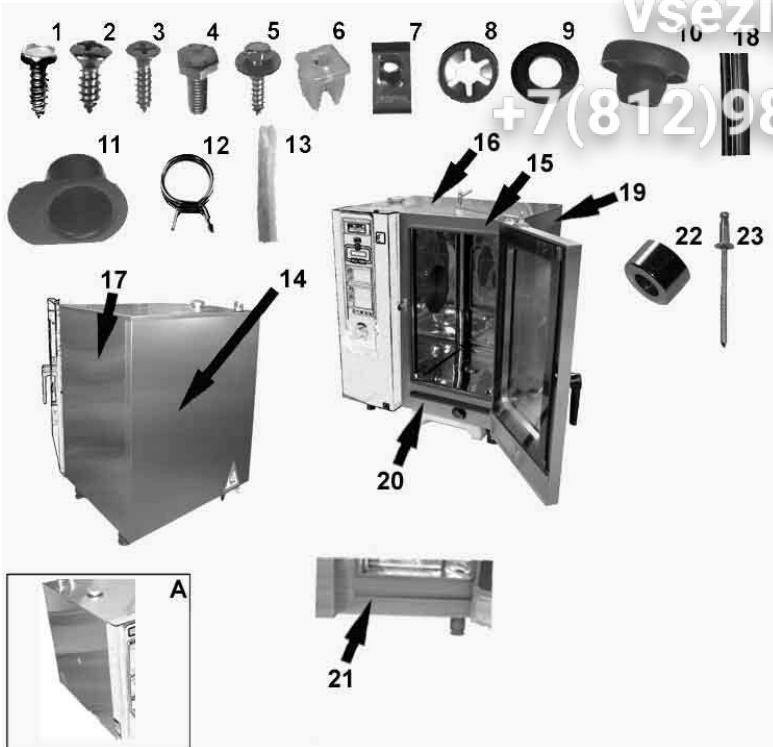
CPC61-3NAC400V50-60Hz L000 E61 CD0109-

Эл. Общепит

vsezip.ru

+7(812)987-08-81

A Aussenkasten HB LA Schiff



Item no.	Part no	Description
A	8455.1382	Seitenteil links
A		Vorderwand
1	1003.2160	Sechskant-Blechschaube 2,9x9,5
2	1003.2261	Linsensenk-Blechschaube 4,2x13
3	1003.2265	Senkkopf-Blechschaube 4,2x16
4	1004.0666	Sechskantschraube M4x10
5	1004.2160	Sechskant Blechschaube 4,2x16
6	1103.0600	PVC Spreizmutter für Blechschaube 2.9mm
7	1104.0820	Schnappmutter 4,2mm
8	1107.0100	Schnellbefestiger ø4
9	1304.0150	Unterlegscheibe A3,2
10	2039.0331	Verschlusskappe für Bedienblende
11	2060.1210	Tulpe für Handbrause
12	2066.0525	Schlauchklemme d 22,1 mm
13	2110.1002	Silikonschlauch d15x3
14	2710.1308	Rückwand
14	2710.1450	Rückwand
17	2710.1447	Seitenteil rechts
18	5100.1012	Dichtung Entlüftungsrohr-Gerätedecke
20	8455.1465	Gerätetropfwanne
20		Gerätetropfwanne
21	2039.0371	Gerätetropfwanne Kunststoff
22	1304.0166	Distanzhülse ø4.3/8.0 L5.0
23	1603.0166	Blindniete 3,2x7,9 CNS

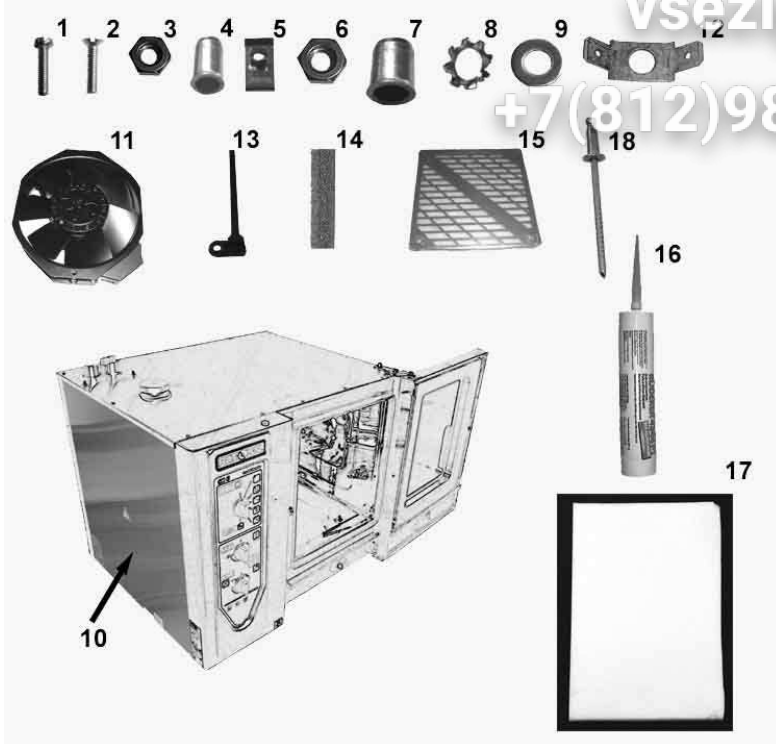
CPC61-3NAC400V50-60Hz-L000_E61CD0109-

Зип Общелип

vsezip.ru

+7(812)987-08-81

A Seitenteil links



Item no.	Part no	Description
5	1104.0820	Schnappmutter 4,2mm
10	2710.1313	Seitenteil links
14	5100.1002	Dichtungsband 8x6mm
16	5006.0500	Polyurethan-Klebstoff für Isolierung
17	5003.0300	Isolierplatte, Melaminharzschaum

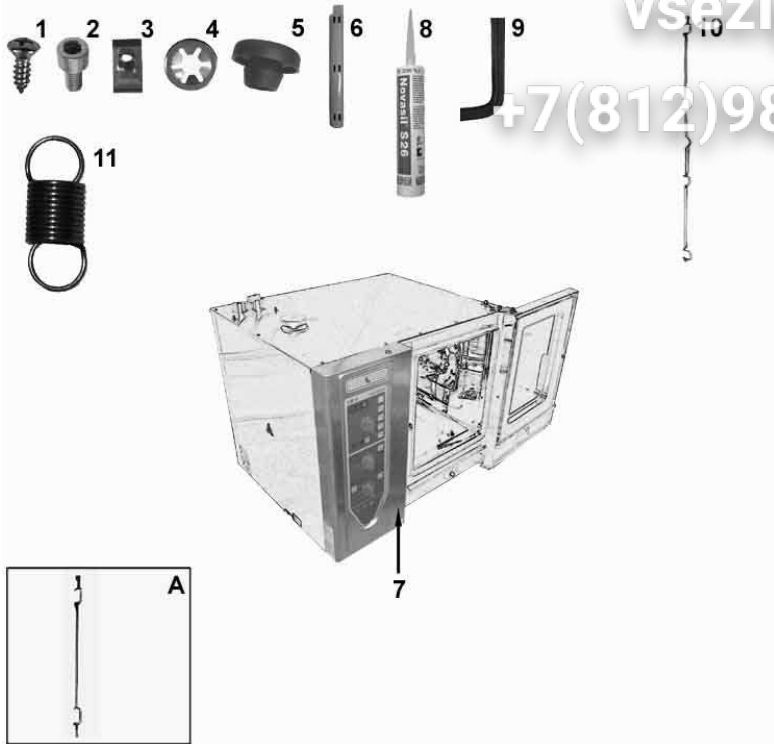
CPC61-3NAC400V50-60Hz-L000_E61CD0109-

Зип Общелип

vsezip.ru

+7(812)987-08-81

A Vorderwand



Item no.	Part no	Description
1	1003.2261	Linsenk-Blechschaube 4,2x13
3	1104.0820	Schnappmutter 4,2mm
4	1107.0104	Schnellbefestiger ø6
8	5006.0212	Tube Silikon E127 310 ml alufarben
10	8464.1307	Blendeneinsatzöffner
11	2002.0107	Zugfeder für Vorderwand

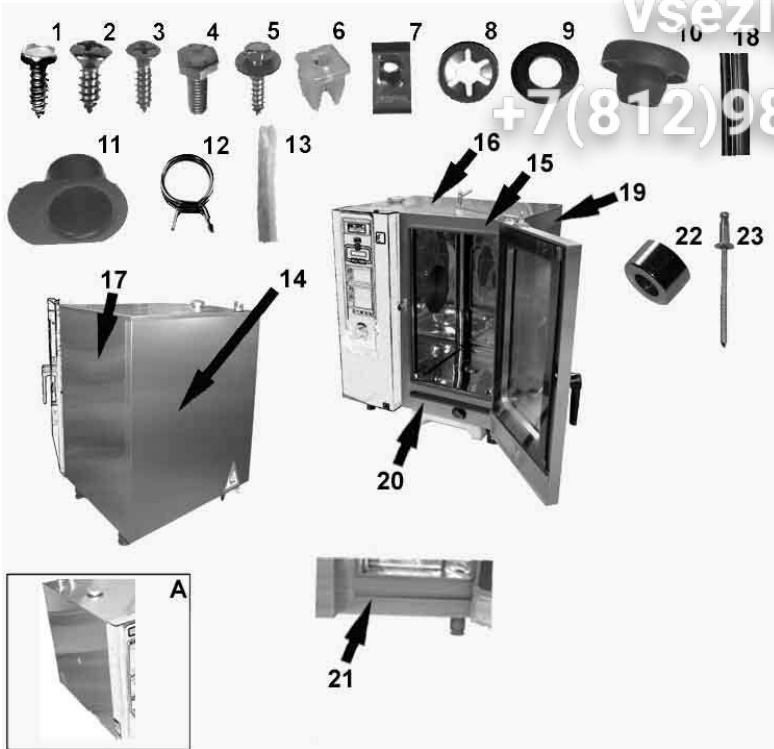
CPC61-3NAC400V50-60Hz L000 E61 CD0109-

Эл. Общепит

vsezip.ru

+7(812)987-08-81

A Aussenkasten HB Schiff



Item no.	Part no	Description
A	8455.1382	Seitenteil links
A	8455.1453	Vorderwand
1	1003.2160	Sechskant-Blechschaube 2,9x9,5
2	1003.2261	Linsensenk-Blechschaube 4,2x13
3	1003.2265	Senkkopf-Blechschaube 4,2x16
4	1004.0666	Sechskantschraube M4x10
5	1004.2160	Sechskant Blechschaube 4,2x16
6	1103.0600	PVC Spreizmutter für Blechschaube 2.9mm
7	1104.0820	Schnappmutter 4,2mm
8	1107.0100	Schnellbefestiger ø4
9	1304.0150	Unterlegscheibe A3,2
10	2039.0331	Verschlusskappe für Bedienblende
11	2060.1210	Tulpe für Handbrause
12	2066.0525	Schlauchklemme d 22,1 mm
13	2110.1002	Silikonschlauch d15x3
14	2710.1308	Rückwand
14	2710.1450	Rückwand
15	2710.1316	Verbindung oben
16	2710.1361	Decke
17	2710.1446	Seitenteil rechts
17	2710.1418	Seitenwand rechts
18	5100.1012	Dichtung Entlüftungsrohr-Gerätedecke
20	8455.1465	Gerätetropfwanne
20		Gerätetropfwanne
21	2039.0371	Gerätetropfwanne Kunststoff
22	1304.0166	Distanzhülse ø4.3/8.0 L5.0
23	1603.0166	Blindniete 3,2x7,9 CNS

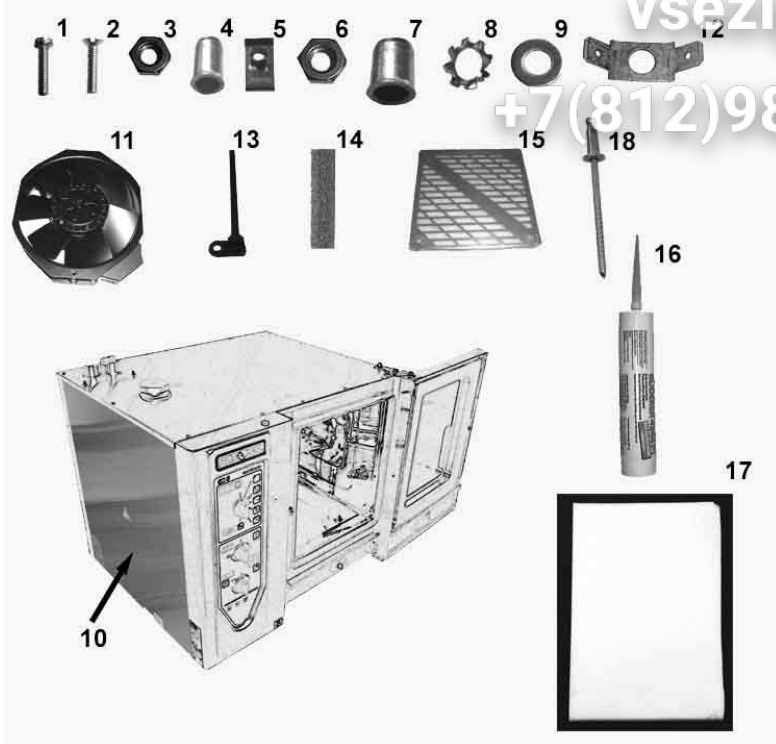
CPC61-3NAC400V50-60Hz-L000_E61CD0109-

Зип Общелип

vsezip.ru

+7(812)987-08-81

A Seitenteil links



Item no.	Part no	Description
5	1104.0820	Schnappmutter 4,2mm
10	2710.1313	Seitenteil links
14	5100.1002	Dichtungsband 8x6mm
16	5006.0500	Polyurethan-Klebstoff für Isolierung
17	5003.0300	Isolierplatte, Melaminharzschaum

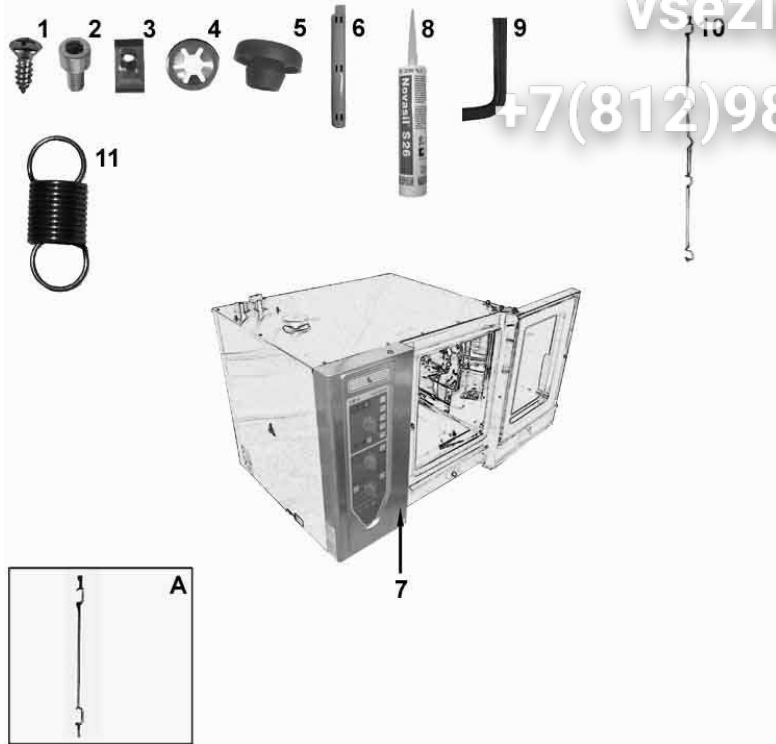
CPC61-3NAC400V50-60Hz L000 E61 CD0109-

Зип Общелип

vsezip.ru

+7(812)987-08-81

A Vorderwand



Item no.	Part no	Description
1	1003.2261	Linsenk-Blechschaube 4,2x13
3	1104.0820	Schnappmutter 4,2mm
4	1107.0104	Schnellbefestiger ø6
8	5006.0212	Tube Silikon E127 310 ml alufarben
10	8464.1307	Blendeneinsatzöffner
11	2002.0107	Zugfeder für Vorderwand

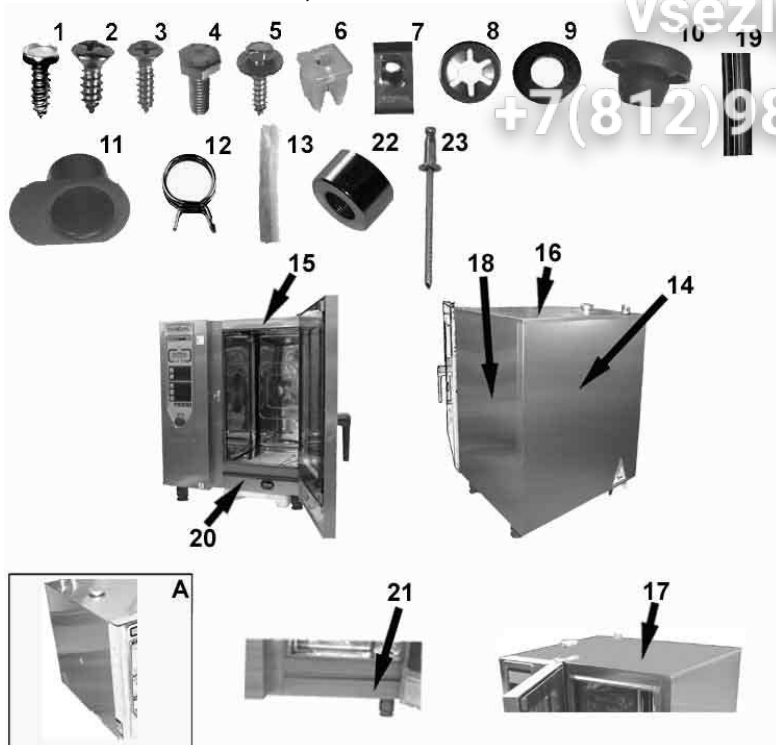
CPC61-3NAC400V50-60Hz L000 E61 CD0109-

Зип Общепит

vsezip.ru

+7(812)987-08-81

A Aussenkasten LA, mit HB



Item no.	Part no	Description
A	8455.1382	Seitenteil links
A		Vorderwand
1	1003.2160	Sechskant-Blechschaube 2,9x9,5
2	1003.2261	Linsensenk-Blechschaube 4,2x13
3	1003.2265	Senkkopf-Blechschaube 4,2x16
4	1004.0666	Sechskantschraube M4x10
5	1004.2160	Sechskant Blechschaube 4,2x16
6	1103.0600	PVC Spreizmutter für Blechschaube 2.9mm
7	1104.0820	Schnappmutter 4,2mm
8	1107.0100	Schnellbefestiger ø4
9	1304.0150	Unterlegscheibe A3,2
10	2039.0331	Verschlusskappe für Bedienblende
11	2060.1210	Tulpe für Handbrause
12	2066.0525	Schlauchklemme d 22,1 mm
13	2110.1002	Silikonschlauch d15x3
14	2710.1308	Rückwand
14	2710.1450	Rückwand
17	2710.1328	Decke
18	2710.1447	Seitenteil rechts
19	5100.1012	Dichtung Entlüftungsrohr-Gerätedecke
20	8455.1465	Gerätetropfwanne
20		Gerätetropfwanne
21	2039.0371	Gerätetropfwanne Kunststoff
22	1304.0166	Distanzhülse ø4.3/8.0 L5.0
23	1603.0166	Blindniete 3,2x7,9 CNS

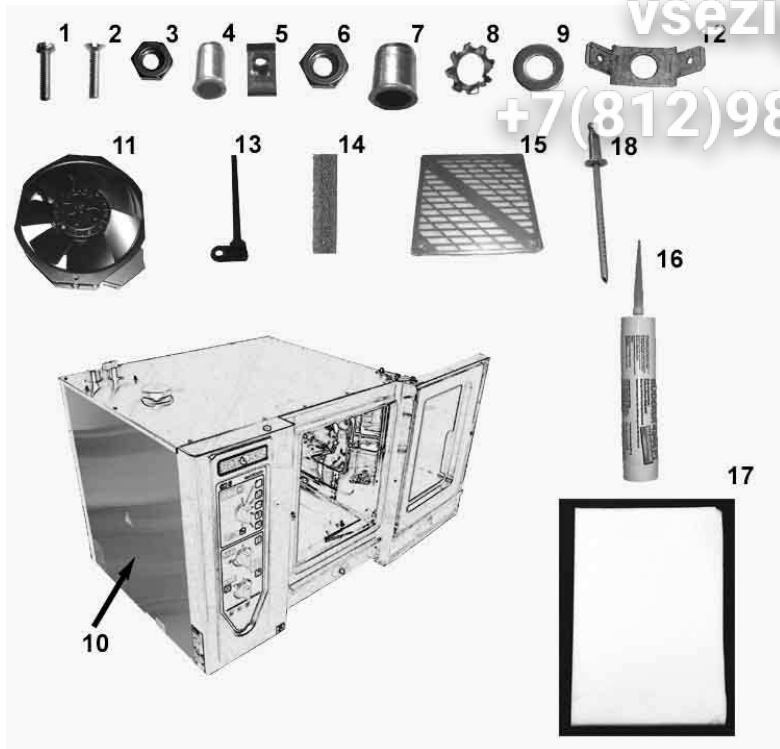
CPC61-3NAC400V50-60Hz-L000_E61CD0109-

Зип Общелип

vsezip.ru

+7(812)987-08-81

A Seitenteil links



Item no.	Part no	Description
5	1104.0820	Schnappmutter 4,2mm
10	2710.1313	Seitenteil links
14	5100.1002	Dichtungsband 8x6mm
16	5006.0500	Polyurethan-Klebstoff für Isolierung
17	5003.0300	Isolierplatte, Melaminharzschaum

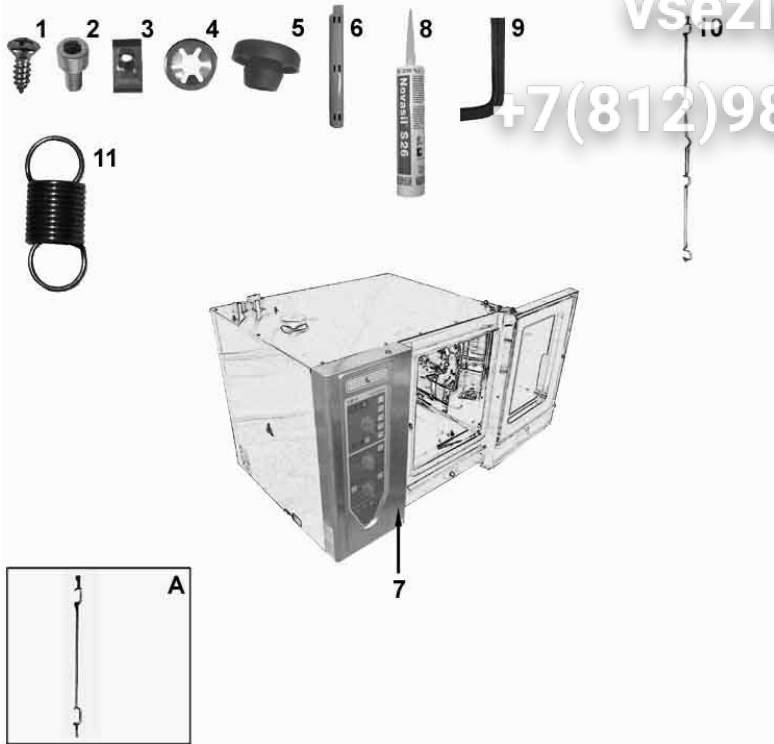
CPC61-3NAC400V50-60Hz-L000_E61CD0109-

Зип Общелип

vsezip.ru

+7(812)987-08-81

A Vorderwand



Item no.	Part no	Description
1	1003.2261	Linsenk-Blechschaube 4,2x13
3	1104.0820	Schnappmutter 4,2mm
4	1107.0104	Schnellbefestiger ø6
8	5006.0212	Tube Silikon E127 310 ml alufarben
10	8464.1307	Blendeneinsatzöffner
11	2002.0107	Zugfeder für Vorderwand

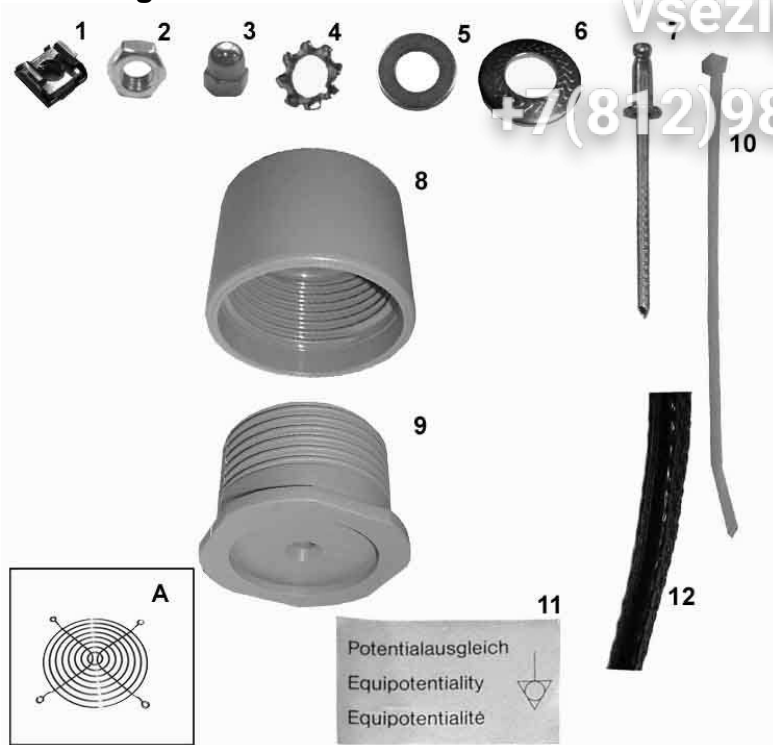
CPC61-3NAC400V50-60Hz-L000_E61CD0109-

Эл. Общепит

vsezip.ru

+7(812)987-08-81

C Gerätegrundaufbau 03/00



Item no.	Part no	Description
A		Gerätegrundaufbau
1	1104.0800	Käfigmutter M4
2	1106.0160	Sechskantmutter M6
3	1106.0360	Hutmutter M6, hohe Form
4	1206.0120	Zahnscheibe A6,4
7	1603.0163	Blindniete 3,2x8 V2A
10	2049.0817	Aufkleber Potentialausgleich
11	4005.0104	Kabelbinder 140mm *Hitzebeständig*

CPC61-3NAC400V50-60Hz-L000_E61CD0109-

Эл. Общ. Эл.

vsezip.ru

+7(812)987-08-81

A Gerätegrundaufbau



Item no.	Part no	Description
2	1603.0163	Blindniete 3,2x8 V2A
3	1604.0162	Blindniete 4x9 CNS
4	2005.0106	Schutzgitter für Kühllüfter 120x120mm

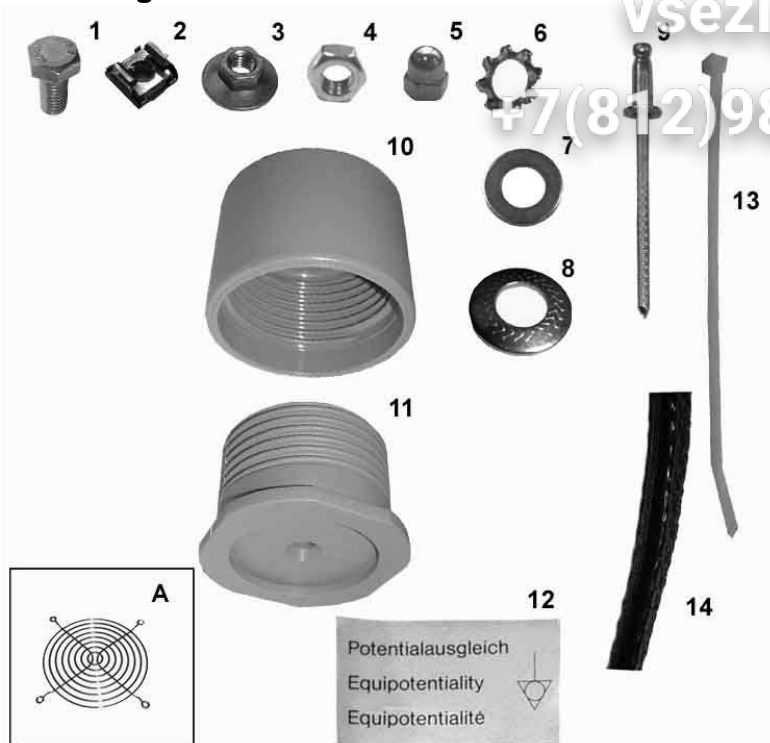
CPC61-3NAC400V50-60Hz-L000_E61CD0109-

Этот Общедоступный

vsezip.ru

+7(812)987-08-81

C Gerätegrundaufbau 06/01



Item no.	Part no	Description
A		Grundrahmen
1	1008.0750	Sechskantschraube M5x16
2	1110.0800	Käfigmutter M10
2	1104.0800	Käfigmutter M4
3	1105.0122	Sechskant-Combimutter M5 V2A
4	1106.0160	Sechskantmutter M6
5	1106.0360	Hutmutter M6, hohe Form
6	1206.0120	Zahnscheibe A6,4
7	1310.0160	Unterlegscheibe A10,5
8	1328.0102	Sperrkantscheibe A10,2
9	1603.0163	Blindniete 3,2x8 V2A
9	1604.0162	Blindniete 4x9 CNS
10	2039.0122	Fußoberteil, 70mm, schwarzgrau
11	2039.0123	Fußunterteil, Schwarzgrau
12	2049.0817	Aufkleber Potentialausgleich
13	4005.0104	Kabelbinder 140mm *Hitzebeständig*

CPC61-3NAC400V50-60Hz-L000_E61CD0109-

Эл. Общепит

vsezip.ru

+7(812)987-08-81

A Grundrahmen



Item no.	Part no	Description
1	1603.0163	Blindniete 3,2x8 V2A
2	1604.0162	Blindniete 4x9 CNS
3	2005.0106	Schutzgitter für Kühllüfter 120x120mm

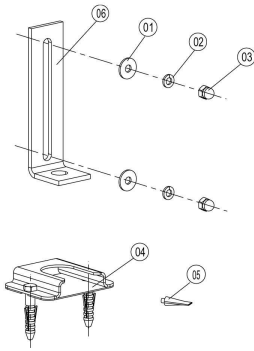
CPC61-3NAC400V50-60Hz L000 E61CD0109-

ЭПТ Общелит

vsezip.ru

+7(812)987-08-81

D Fußbefestigungssatz



Item no.	Part no	Description
1	1106.0360	Hutmutter M6, hohe Form
2	1206.0261	Federring B6
3	1306.0120	Unterlegscheibe A6,4

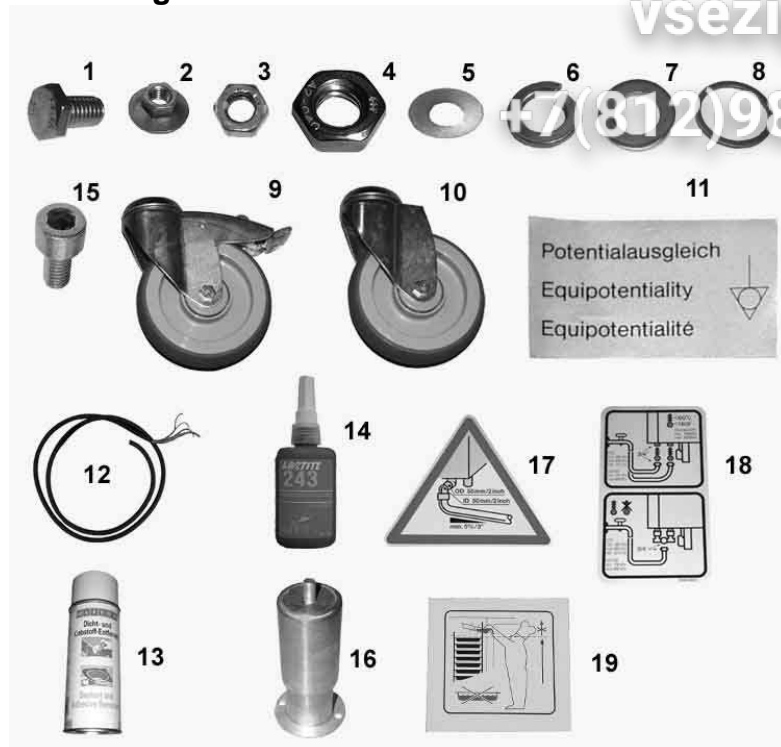
CPC61-3NAC400V50-60Hz-L000_E61CD0109-

Зип Общепит

vsezip.ru

+7(812)987-08-81

14 Sonstiges



Item no.	Part no	Description
1	1008.0753	Sechskantschraube M5x8
4	1116.0160	Sechskantmutter M16
5	1205.0362	Tellerfeder ø12x5,2x0,6
13	9006.0800	Dicht und Klebstoffentferner
17	2049.0433	Aufklebeschild Wasserablauf DN50
18	2049.0452	Aufklebeschild Wasserzulauf G3/4"
19	2049.0484	Aufkleber "Einschubhöhe Flüssigkeiten"

CPC61-3NAC400V50-60Hz-L000_E61CD0109-

Эл. Общепит

vsezip.ru

+7(812)987-08-81

Зип Общепит

vsezip.ru

+7(812)987-08-81

0

1

Gerätebezeichnung

Device designation

Zeichnungsnummer

Drawing Number

Spannungsversion

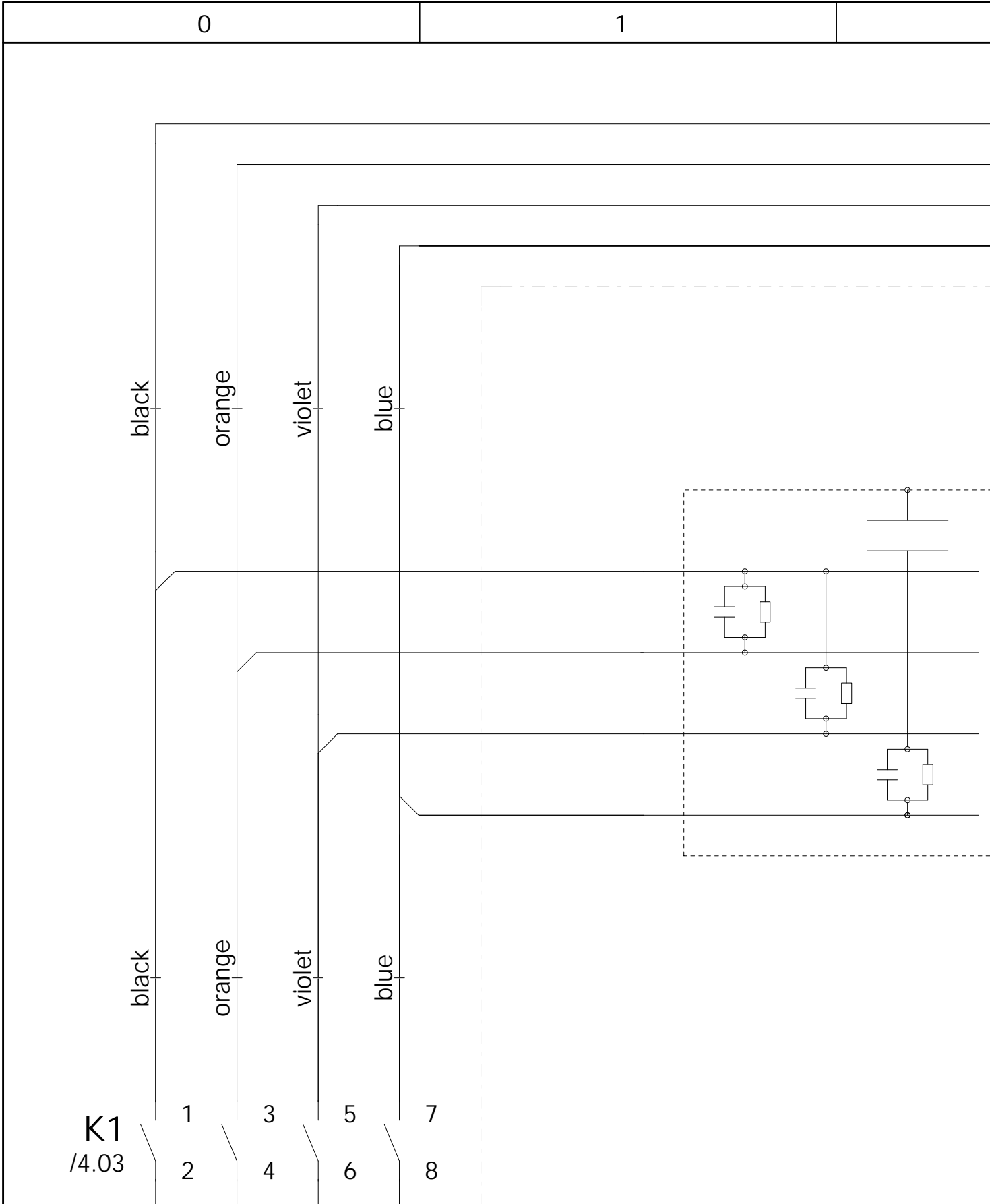
Voltage version

Optionen

Зип Общепит

vsezip.ru

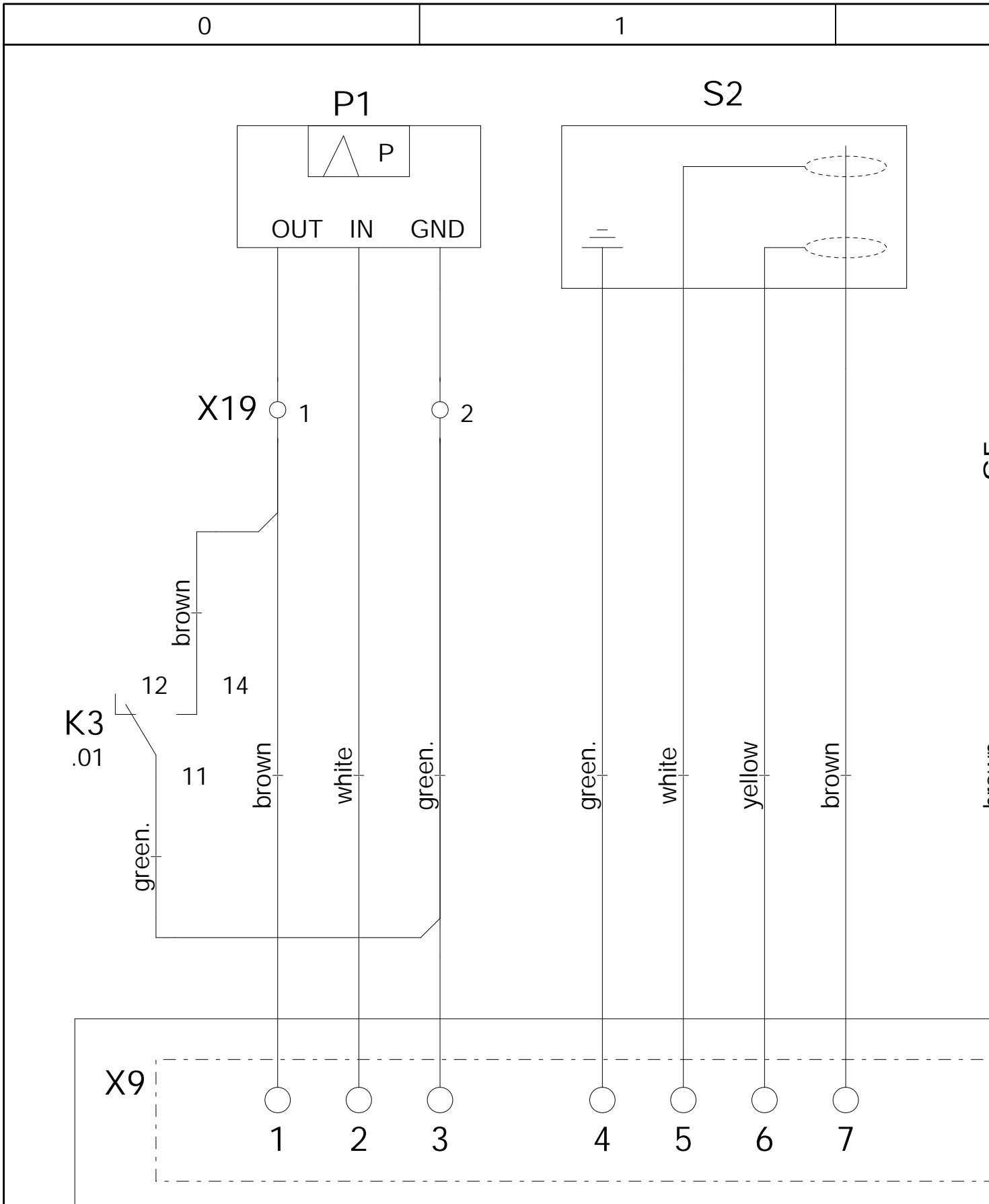
+7(812)987-08-81



Зип Общепит

vsezip.ru

+7(812)987-08-81



Зип Общепит

vsezip.ru

+7(812)987-08-81

0	1	
---	---	--

A2

Relais Relay

X3

- 1
- 2
- 3
- 4
- 5
- 6
- 7

green

yellow

white

brown

green

yellow

white

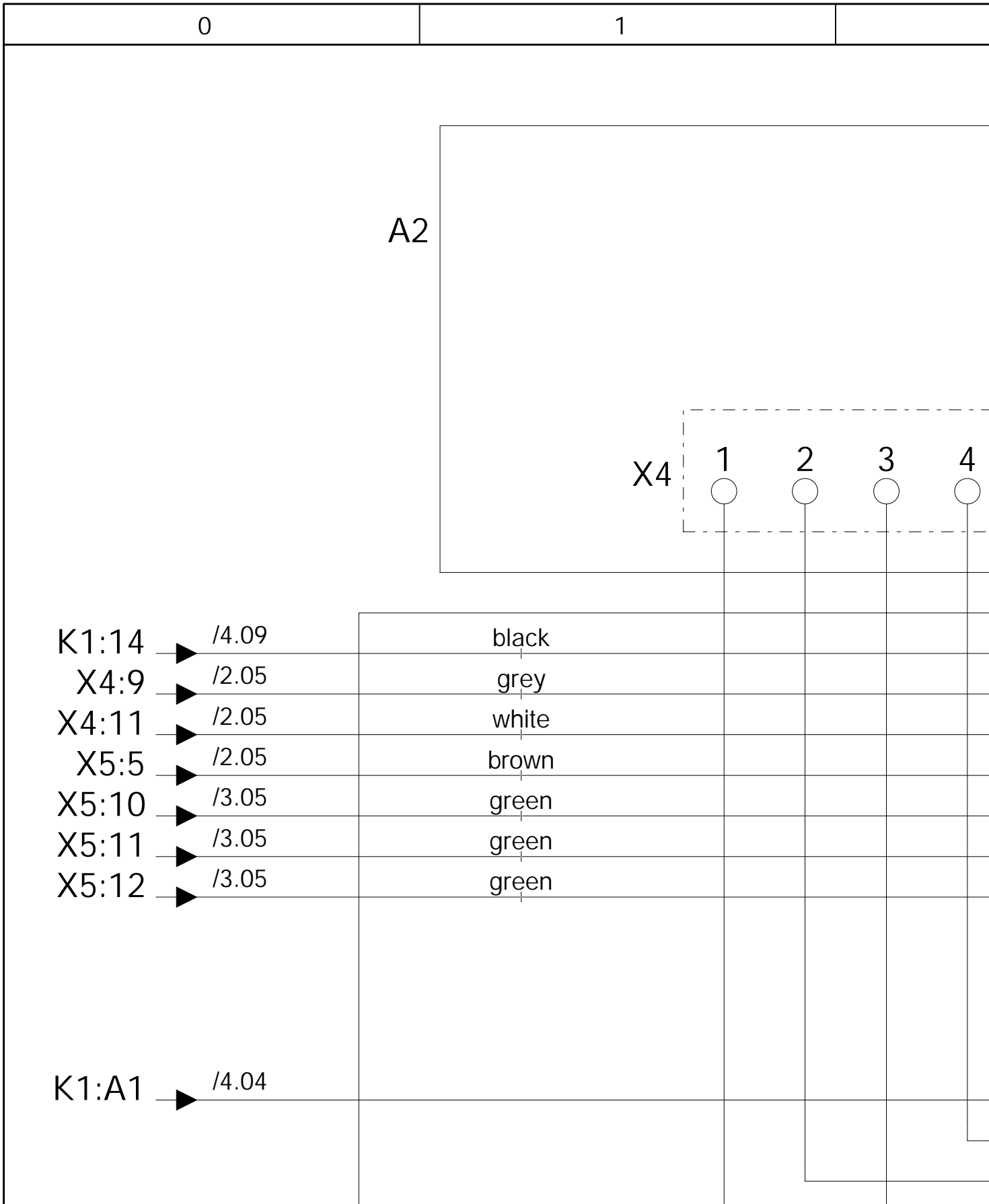
V1/A- /2.09

V1/A /2.09

Зип Общепит

vsezip.ru

+7(812)987-08-81



Зип Общепит

vsezip.ru

+7(812)987-08-81

Positionsliste

Bill of material

Name	Artikelbezeichnung
Name	Article designation
1	
A1	Control pcb
	Control pcb: Option,
A2	Relais- and CPU pcb
A3	Relais- and CPU pcb
A4	Frequency converter 100-240V
B1	Thermocouple interior cabinet
B2	Thermocouple quenching system
B3	KT-Fühler Souvide
B4	Thermocouple humidity
B5	Thermocouple temperature of boiler
B6	IQ-Sensor
C1	Capacitor for motor protection 1,5 μ F
C2	RC-link solenoid valve
C3	RC-link solenoid valve
C4	RC-link solenoid valve

Зип Общепит

vsezip.ru

+7(812)987-08-81

Positionsliste

Bill of material

Name	Artikelbezeichnung
Name	Article designation
X17	Connection A1 - A3
X18	Connection A2 - T1
X19	Connection A4 - S5
X23	Terminal sicotronic
X1.1	Connection A3 - A2
X1.2	Connection A3 - X16
X1.3	Connection A3 - A1
Y1	Solenoid valve 208-240V 60Hz (douple)
	Solenoid valve 220-240V (douple)
Y2	Solenoid valve 220-240V (douple)
	Solenoid valve 208-240V 60Hz (douple)
Y3	Solenoid valve 208-240V 60Hz (douple)
	Solenoid valve 220-240V (douple)
Y4	Solenoid valve 208-240V 60Hz (douple)
	Solenoid valve 220-240V (douple)
Z1	Interference filter

Зип Общепит

vsezip.ru

+7(812)987-08-81

Positionsliste

Bill of material

Name	Artikelbezeichnung
Name	Article designation
1	
A1	Bedienteil CPC
	Bedienteil: Option,
A2	Relaiskarte, CPU-Karte, CPC
A3	Relaiskarte, CPU-Karte, CPC
A4	Frequenzumrichter 100-240V
B1	Thermoelement Garraum
B2	Thermoelement Ablöschung
B3	KT-Fühler Souvide
B4	Thermoelement Feuchte
B5	Thermoelement Kesseltemperatur
B6	IQ-Sensor
C1	Wechselspannungskondensator 1,5 μ F
C2	RC-Glied Magnetventil
C3	RC-Glied Magnetventil
C4	RC-Glied Magnetventil

Зип Общепит

vsezip.ru

+7(812)987-08-81

Positionsliste

Bill of material

Name	Artikelbezeichnung
Name	Article designation
X17	Verbindung A1 - A3
X18	Verbindung A2 - T1
X19	Verbindung A4 - S5
X23	Klemme sicotronic
X1.1	Verbindung A3 - A2
X1.2	Verbindung A3 - X16
X1.3	Verbindung A3 - A1
Y1	Magnetventil 208-240V 60Hz (Doppel)
	Magnetventil 220-240V (Doppel)
Y2	Magnetventil 220-240V (Doppel)
	Magnetventil 208-240V 60Hz (Doppel)
Y3	Magnetventil 208-240V 60Hz (Doppel)
	Magnetventil 220-240V (Doppel)
Y4	Magnetventil 208-240V 60Hz (Doppel)
	Magnetventil 220-240V (Doppel)
Z1	Entstörfilter