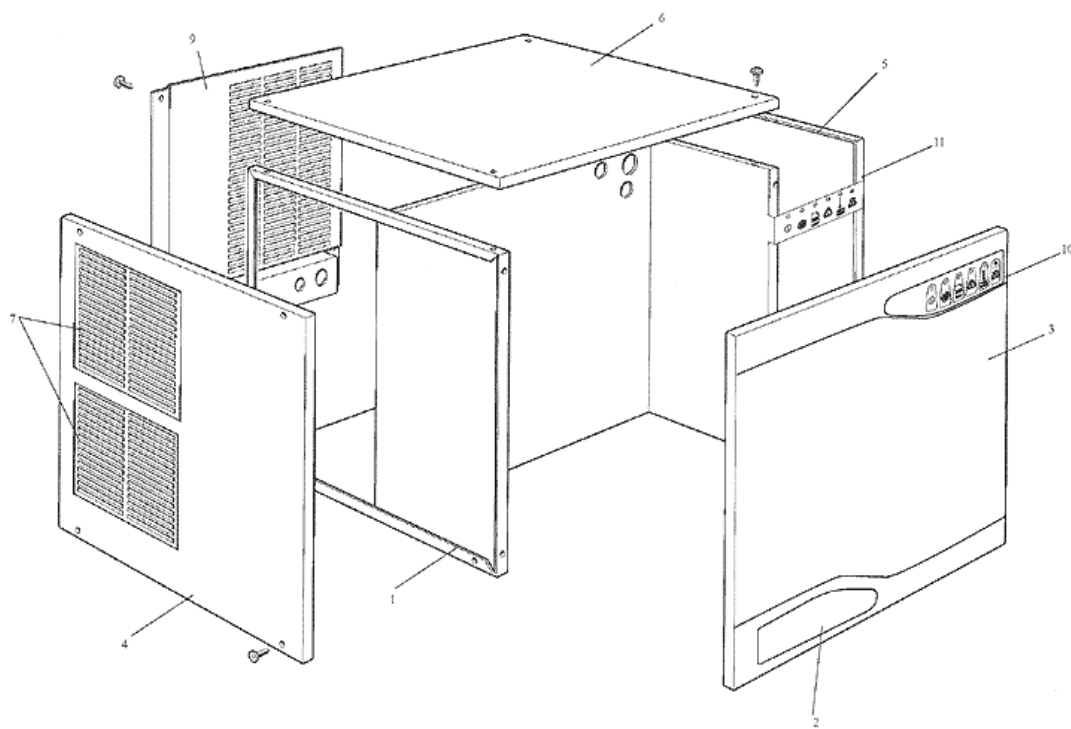
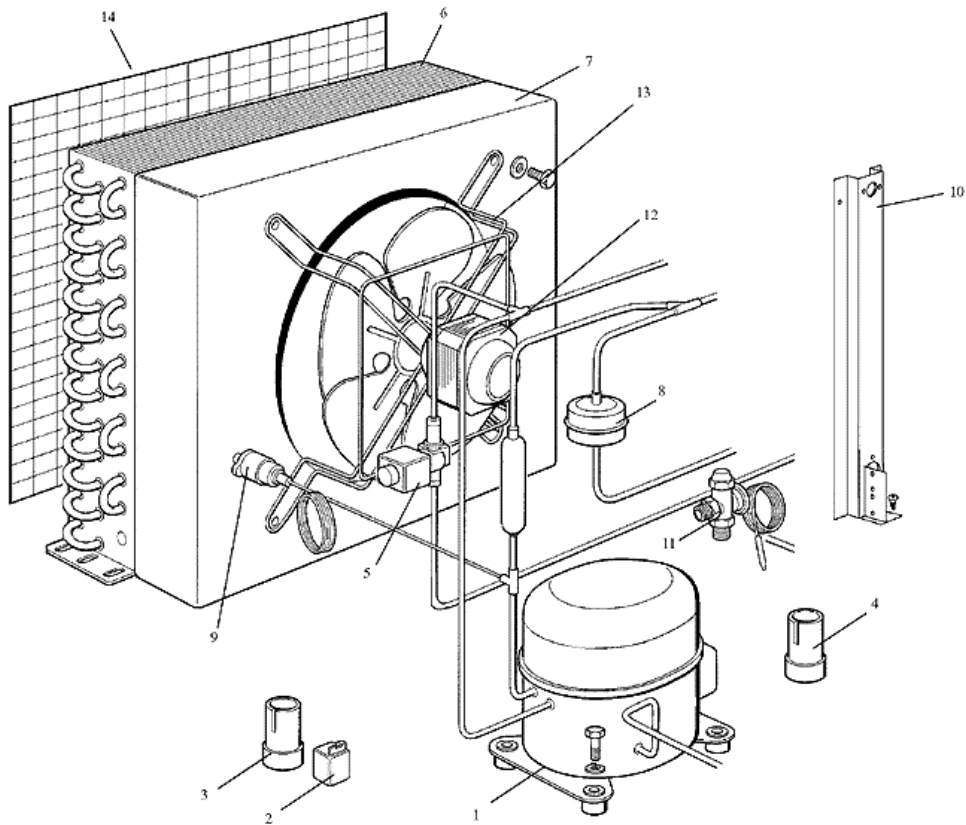


+7(812)987-08-81

- 1 - AUSSENWANDE
- 2 - GEFRIERSYSTEM LUFTGEKÜHLT
- 3 - GEFRIERSYSTEM WASSERGEKÜHLT
- 4 - VERDAMPFER (bis S.N. 00503)
- 5 - VERDAMPFER (von S.N. 00504)
- 6 - ELEKTRONISCHE PLATINE UND TEMPERRATURFUEHLERENHEIT

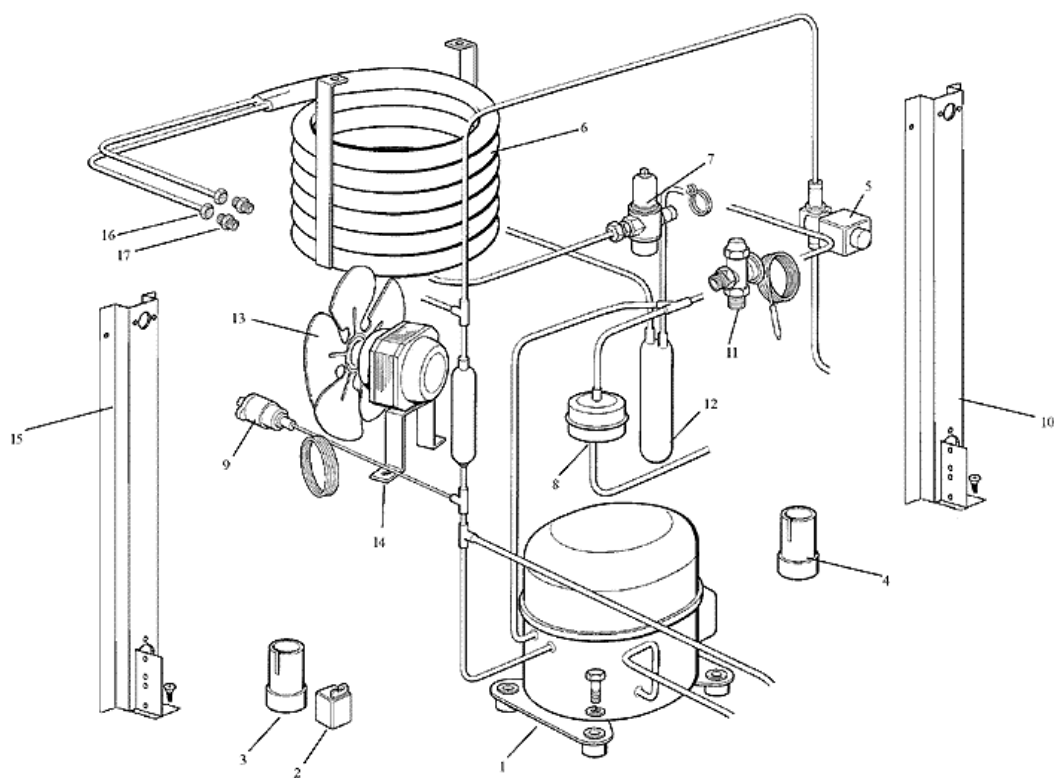


POSITION	CODE	BEZEICHNUNG
0001	CM 81453568	GEHAUSETEILE
0002	CM 19262734	AUFKLEBER M / 600
0003	CM 81453611	VORDERWAND
0004	CM 25330790	LINKSWAND
0005	CM 25330788	RECHTSWAND
0006	CM 81453600	ABDECKHAUBE
0007	CM 28295030	PLASTIKGRILL
0009	CM 25550771	RUECKWAND - LUFT
0009	CM 25550781	RUECKWAND - WASSER
0010	CM 19262733	AUFKLEBER, LED
0010	CM 19262763	INNER ETIKETT
0011	CM 81453613	LED TRAEGER EINHEIT

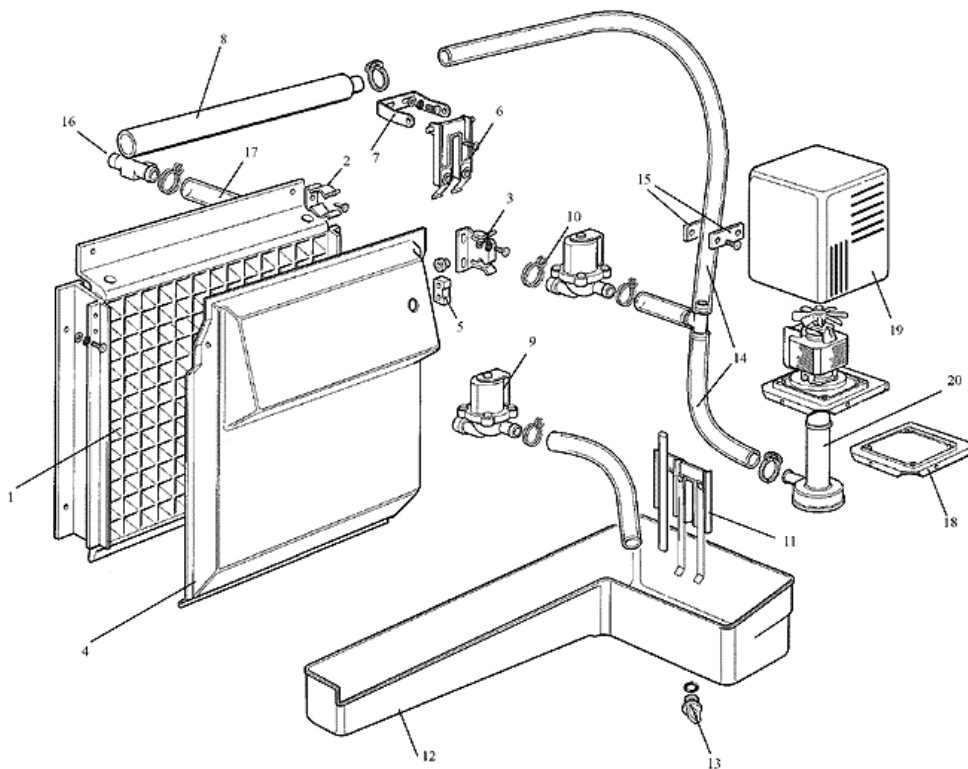


POSITION	CODE	BEZEICHNUNG
0001	670099 05	KOMPRESSOR - 230/50/1
0001	CM 19166046	KOMPRESSOR - 230/50
0002	620057 47	RELAIS - 230/50
0002	CM 19621699	RELAIS - 230/60
0003	620167 00	STARTKONDENSATOR 88-108MFD/330V
0004	620167 16	KONDENSATOR - 25 MFD/400V
0004	620167 54	KONDENSATOR - 35 MFD/450V
0005	CM 19863034	HEISSGASVENTIL - 230/50-60
0006	CM 19177072	KONDENSATOR
0007	CM 25168793	KONDENSATOR GEHÄUSE
0008	CM 19301257	TROCKNER
0009	CM 25474402	SICHERHEITPRESSOSTAT
0010	CM 25725530	METALTRÄGER
0011	CM 25410055	EXPANSIONSVENTILISOLIEURUNG
0011	CM 81453620	EXPANSIONSVENTIL
0012	CM 18562524	LUFTER MOTOR - 230/50-60
0013	CM 18740032	FLUEGEL
0013	CM 25726513	LUFTER MOTOR TRAEGER
0014	CM 25339006	TROCKNER

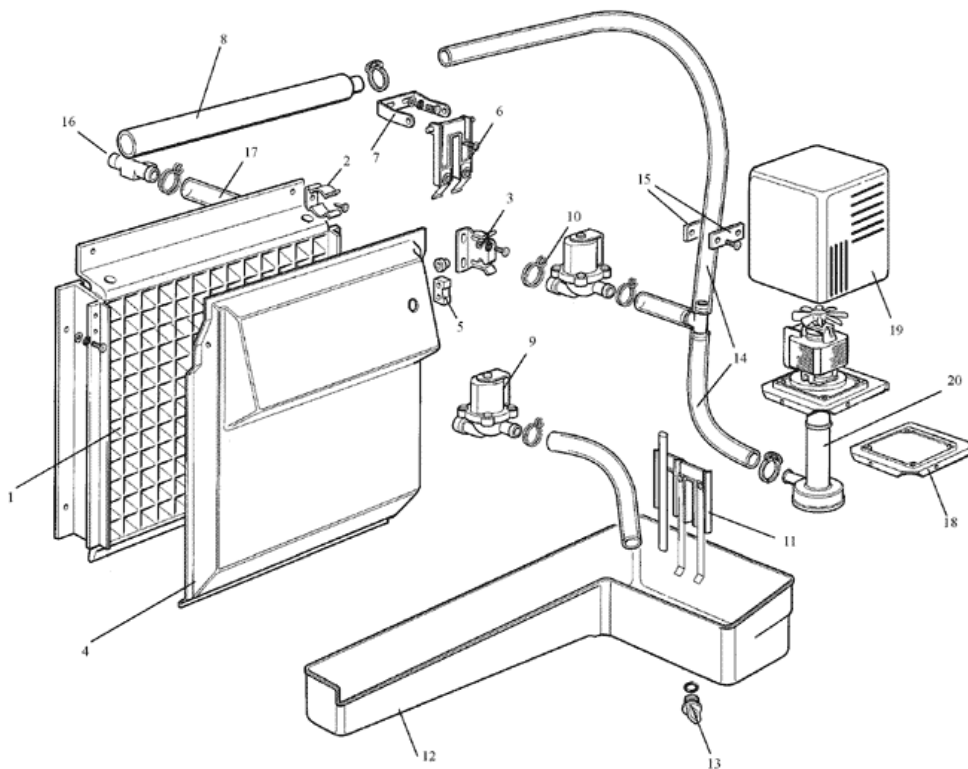
+7(812)987-08-81



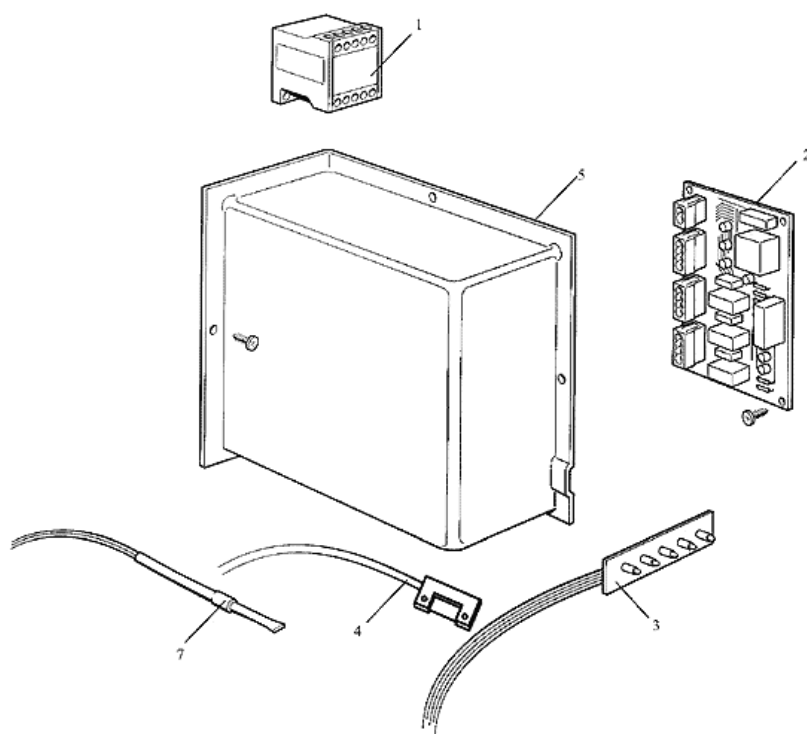
POSITION	CODE	BEZEICHNUNG
0001	670099 05	KOMPRESSOR - 230/50/1
0001	CM 19166046	KOMPRESSOR - 230/50
0002	620057 47	RELAIS - 230/50
0002	CM 19621699	RELAIS - 230/60
0003	620167 00	STARTKONDENSATOR 88-108MFD/330V
0004	620167 16	KONDENSATOR - 25 MFD/400V
0004	620167 54	KONDENSATOR - 35 MFD/450V
0005	CM 19863034	HEISSGASVENTIL - 230/50-60
0006	CM 81453643	KONDENSATOR
0007	CM 19865611	WASSERREGLER VENTIL
0008	CM 19301257	TROCKNER
0009	CM 25474402	SICHERHEITPRESSOSTAT
0010	CM 25725530	METALTRÄGER
0011	CM 25410055	EXPANSIONSVENTILISOLIEURUNG
0011	CM 81453620	EXPANSIONSVENTIL
0012	CM 81453633	SAMMLER
0013	620419 32	FLUEGEL
0014	620419 00	LUFTER MOTOR - 230/50-60
0015	CM 25725537	METALTRÄGER RECHTE
0016	CM 25631047	WASSERBEFESTIGUNG
0017	CM 25631045	STUECK



POSITION	CODE	BEZEICHNUNG
0001	CM 81453592	VERDAMPFEREINHEIT
0001	CM 81453595	VERDAMPFEREINHEIT - MINIWURFEL
0002	CM 25474608	UNKLAMMERN
0003	CM 25726473	LENKWAND KLAMMERN
0004	CM 81453630	LENKWAND
0005	CM 19355007	MAGNET
0006	CM 81453434	EISGROSSENßFÜHLER
0007	CM 25725450	EISMEßFÜHLER KLAMMERN
0008	CM 81453575	WASSERVERSORGUNGSROHR
0009	650105 54	WASSEREINLAUFVENTIL - 230/50 - 60
0010	11000514 01	PURGE VALVE
0011	CM 81453590	SENSOR, WATER LEVEL
0012	CM 25820125	WASSERBECKEN
0013	CM 25730503	ABFLUSSPROPFEN
0013	CM 41020448	DICHTUNG
0014	CM 81453698	ROHR
0015	CM 81453015	WASSERFLUSS REGLER
0016	CM 25690807	WASSERABFLUSS STÜCK
0017	CM 25791643	SCHLAUCH
0018	CM 25725531	PUMPENTRAEGER
0019	CM 81453627	PUMPE ABDECKUNG
0020	620433 00	WASSER PUMPE - 230/50
0020	620433 01	WASSER PUMPE - 230/60



POSITION	CODE	BEZEICHNUNG
0001	CM 81453592	VERDAMPFEREINHEIT
0001	CM 81453595	VERDAMPFEREINHEIT - MINIWURFEL
0002	CM 25474608	UNKLAMMERN
0003	CM 25726473	LENKWAND KLAMMERN
0004	CM 81453630	LENKWAND
0005	CM 19355007	MAGNET
0006	CM 81453434	EISGROSSENßFÜHLER
0007	CM 25725450	EISMEßFÜHLER KLAMMERN
0008	CM 81453575	WASSERVERSORGUNGSROHR
0009	650105 54	WASSEREINLAUFVENTIL - 230/50 - 60
0010	CM 19865525	WASSERVENTIL
0011	CM 81453590	SENSOR, WATER LEVEL
0012	CM 25820125	WASSERBECKEN
0013	CM 25730503	ABFLUSSPROPFEN
0013	CM 41020448	DICHTUNG
0014	CM 81453698	ROHR
0015	CM 81453015	WASSERFLUSS REGLER
0016	CM 25690807	WASSERABFLUSS STÜCK
0017	CM 25791643	SCHLAUCH
0018	CM 25725531	PUMPENTRAEGER
0019	CM 81453627	PUMPE ABDECKUNG
0020	620433 00	WASSER PUMPE - 230/50
0020	620433 01	WASSER PUMPE - 230/60



POSITION	CODE	BEZEICHNUNG
0001	CM 33730712	SCHALTSCHÜTZ
0002	CM 33580150	GEDRUCKTESCHALTUNG
0002	CM 81453574	STIFT 2 KONTAKTE
0002	CM 81453826	STIFT 4 KONTAKTE
0002	CM 81453827	STIFT 5 KONTAKTE
0002	CM 81453828	STIFT 3 KONTAKTE
0003	CM 33580151	MONITOR PANEL
0004	CM 33210018	MAGNETISCHES KONTAKT
0005	CM 25161143	ANSCHLUSSKASTEN GEHAUSE
0007	CM 33580101	KONDENSER FÜHLER