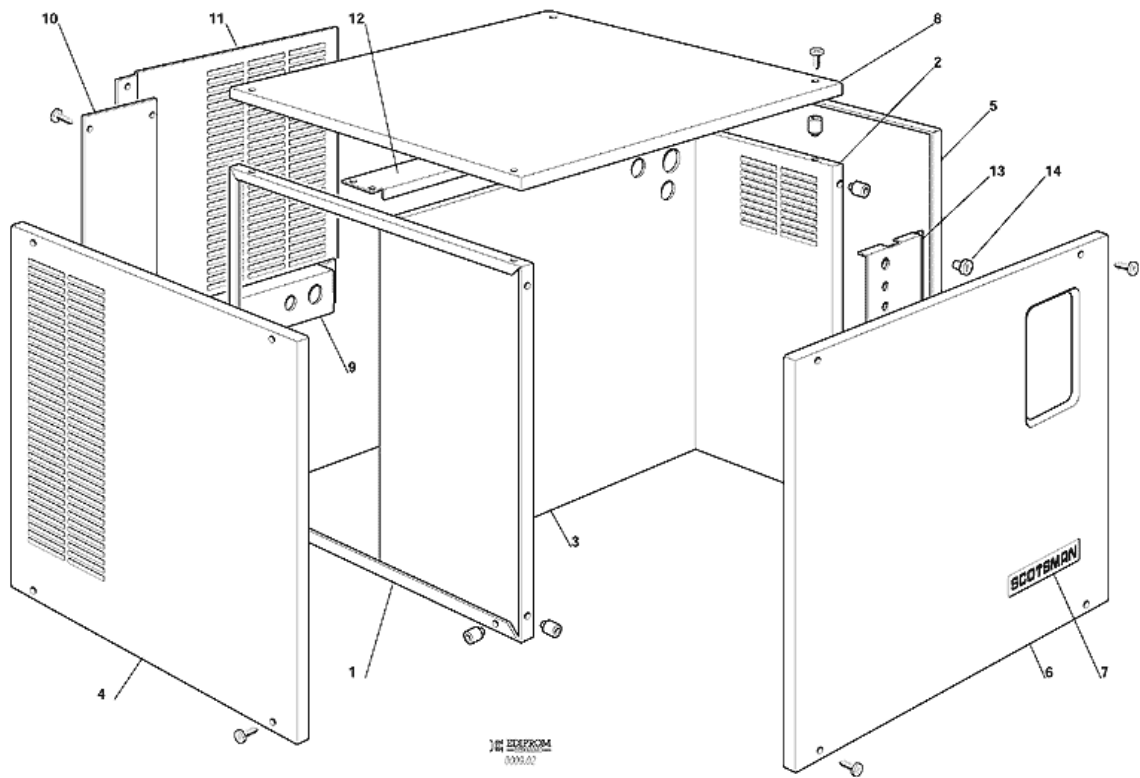
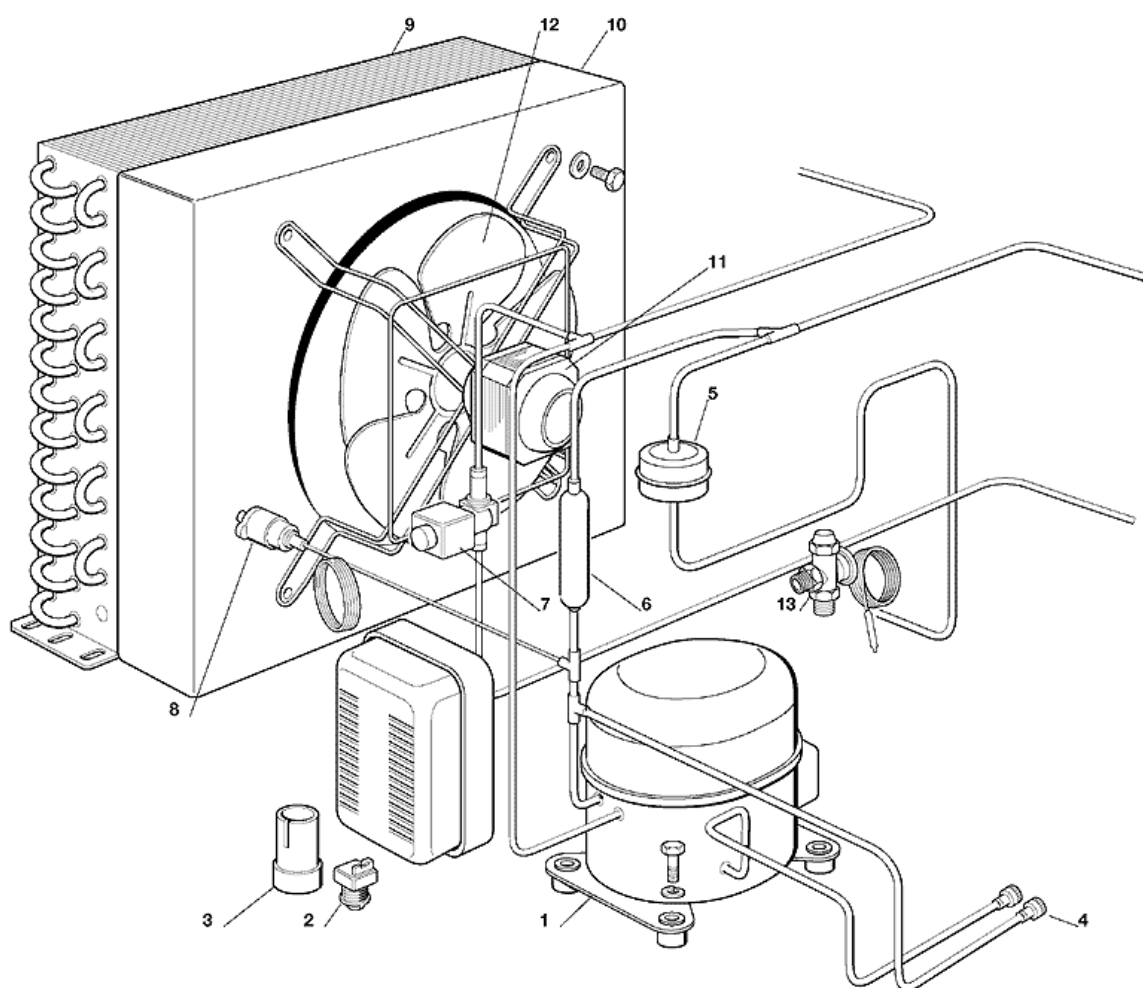


+7(812)987-08-81

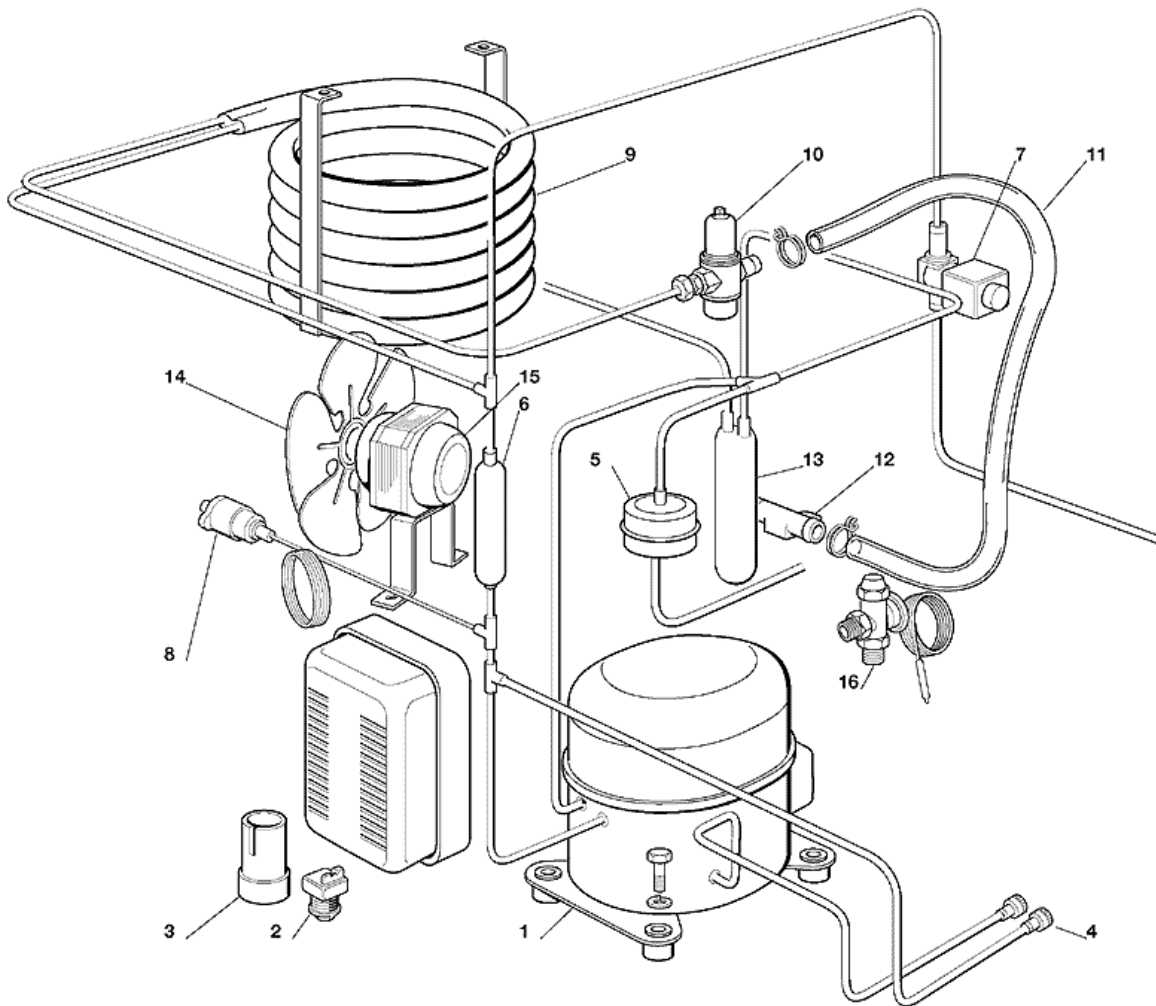
- 1 - AUSSENWANDE
- 2 - GEFRIERSYSTEM LUFTGEKÜHLT
- 3 - GEFRIERSYSTEM WASSERGEKÜHLT
- 4 - VERDAMPFER
- 5 - ELEKTRONISCHE PLATINE UND TEMPERRATURFUEHLERENHEIT



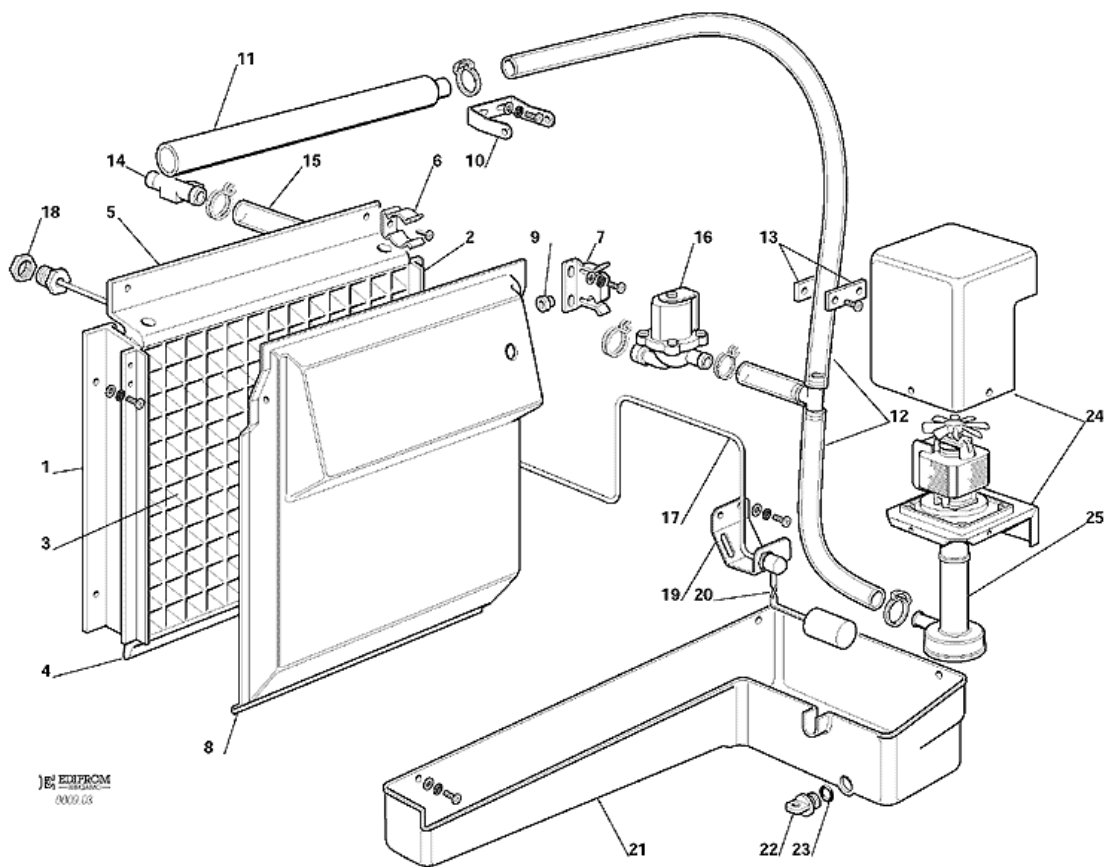
POSITION	CODE	BEZEICHNUNG
0001	CM 81453474	EDELSTAHL-CHASSIS RAHMEN
0002	CM 81453474	EDELSTAHL-CHASSIS RAHMEN
0003	CM 81453474	EDELSTAHL-CHASSIS RAHMEN
0004	CM 25330778	EDELSTAHL LINKSWAND
0005	CM 25330776	RECHTSWAND
0006	CM 25550755	VODERWAND
0007	660614 00	SCOTSMAN ZEICHEN
0008	CM 25161128	ABDECKHAUBE
0009	CM 25726523	METALLTRÄGER - LUFT
0009	CM 25726526	METALLTRÄGER - WASSER
0010	CM 25550774	RUECKWAND - LUFT
0011	CM 25550754	RUECKWAND - WASSER
0012	CM 25753269	METALTRÄGER
0013	CM 25570126	ÜBERWACHUNGKONSOLE
0014	CM 33500026	LEDTRÄGER



POSITION	CODE	BEZEICHNUNG
0001	620058 51	SCHUTZGERÄT - 230/50
0001	670101 03	KOMPRESSOR - 230/50/1
0002	620168 22	RELAIS - 230/50
0003	620167 01	STARTKONDENSATOR 64-77 MFD/330V
0003	620167 21	KONDENSATOR - 15 MFD/400V
0005	CM 19300357	TROCKNER
0006	CM 19301267	MECHANISCHER FILTER
0007	CM 19863034	HEISSGASVENTIL - 230/50-60
0008	CM 19550623	SICHERHEITPRESSOSTAT
0009	CM 19177068	KONDENSATOR
0010	CM 25156573	KONDENSATORGEHÄUSE
0011	CM 18562524	LUFTER MOTOR - 230/50-60
0012	CM 18740032	FLUEGEL
0012	CM 25726513	LUFTER MOTOR TRAEGER
0013	CM 81453621	EXPANSIONSVENTIL

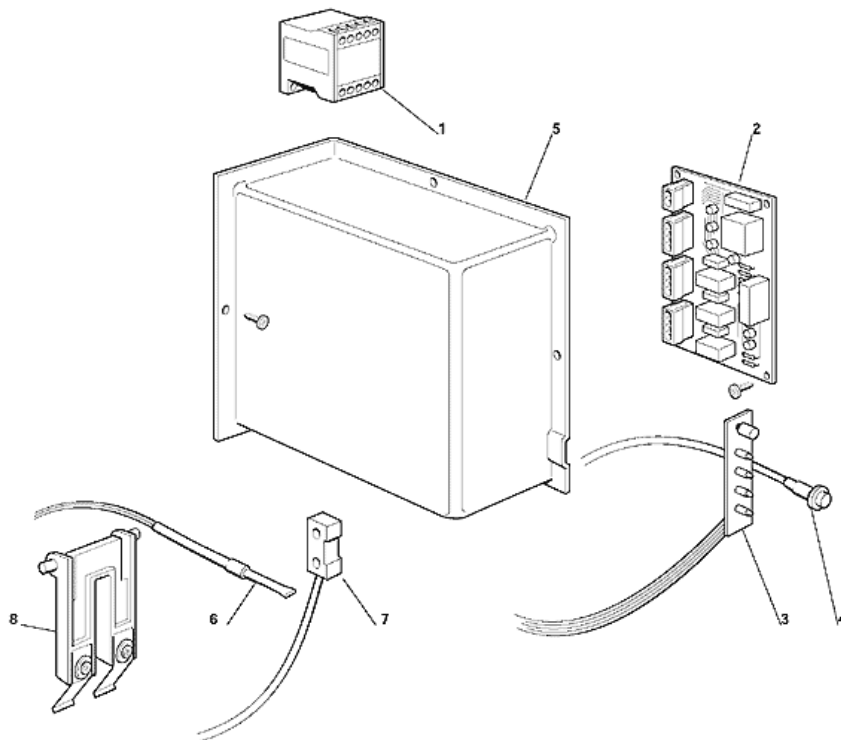


POSITION	CODE	BEZEICHNUNG
0001	620058 51	SCHUTZGERÄT - 230/50
0001	670101 03	KOMPRESSOR - 230/50/1
0002	620168 22	RELAIS - 230/50
0003	620167 01	STARTKONDENSATOR 64-77 MFD/330V
0003	620167 21	KONDENSATOR - 15 MFD/400V
0005	CM 19300357	TROCKNER
0006	CM 19301267	MECHANISCHER FILTER
0007	CM 19863034	HEISSGASVENTIL - 230/50-60
0008	CM 19550623	SICHERHEITPRESSOSTAT
0009	CM 81453498	KONDENSATOR
0010	CM 19865612	WASSERREGLER VENTIL
0011	CM 25791478	WASSERSCHLAUCH
0012	CM 25690806	SPEICHERABFLUSS
0013	CM 81453503	SAMMLER
0014	620419 32	FLUEGEL
0015	620419 00	LUFTER MOTOR - 230/50-60
0016	CM 81453621	EXPANSIONSVENTIL



EDIPROM
0000.03

POSITION	CODE	BEZEICHNUNG
0001	CM 25620287	LINKSPLASTIK KLAMMERN
0002	CM 25620288	RECHTS PLASTIK KLAMMERN
0003	CM 81453457	VERDAMPFEREINHEIT
0004	CM 25620315	PLASTIKTRÄGER - UNTEN
0005	CM 25620314	PLASTIKTRÄGER - OBEN
0006	CM 25474608	UNKLAMMERN
0007	CM 25726473	LENKWAND KLAMMERN
0008	CM 81453466	LENKWAND
0009	CM 25560133	STIFT
0010	CM 25725450	EISMEßFÜHLER KLAMMERN
0011	CM 81453460	WASSERSPRUEHEINHEIT
0012	CM 81453479	ROHR
0013	CM 81453015	WASSERFLUSS REGLER
0014	CM 25690806	SPEICHERABFLUSS
0015	CM 25791465	PLASTIK ROHR
0016	CM 19865525	WASSERVENTIL
0017	CM 81453476	ROHR
0018	CM 25250105	MUTTER
0019	CM 25726524	TRAEGER
0020	02002217 02	SCHWIMMERVERTIL
0021	CM 81453467	WASSERBECKEN
0022	CM 25730503	ABFLUSSPROPFEN
0024	CM 81453139	PUMPENTRAEGER
0025	620433 02	WASSER PUMPE - 230/50
0025	620433 05	WASSER PUMPEN - 230/60/1



POSITION	CODE	BEZEICHNUNG
0001	630119 00	SCHALTSCHÜTZ
0002	CM 33580100	STEUERKARTE
0003	CM 33580024	SIGNAL LED EINHEIT
0004	CM 33470506	ROTSIGNALLAMPE
0005	CM 25161115	OECKEL
0006	CM 33580101	KONDENSER FÜHLER
0007	CM 19355004	MAGNET
0007	CM 33210019	MAGNETIC SHALTER
0008	CM 81453434	EISGROSSEN&FÜHLER