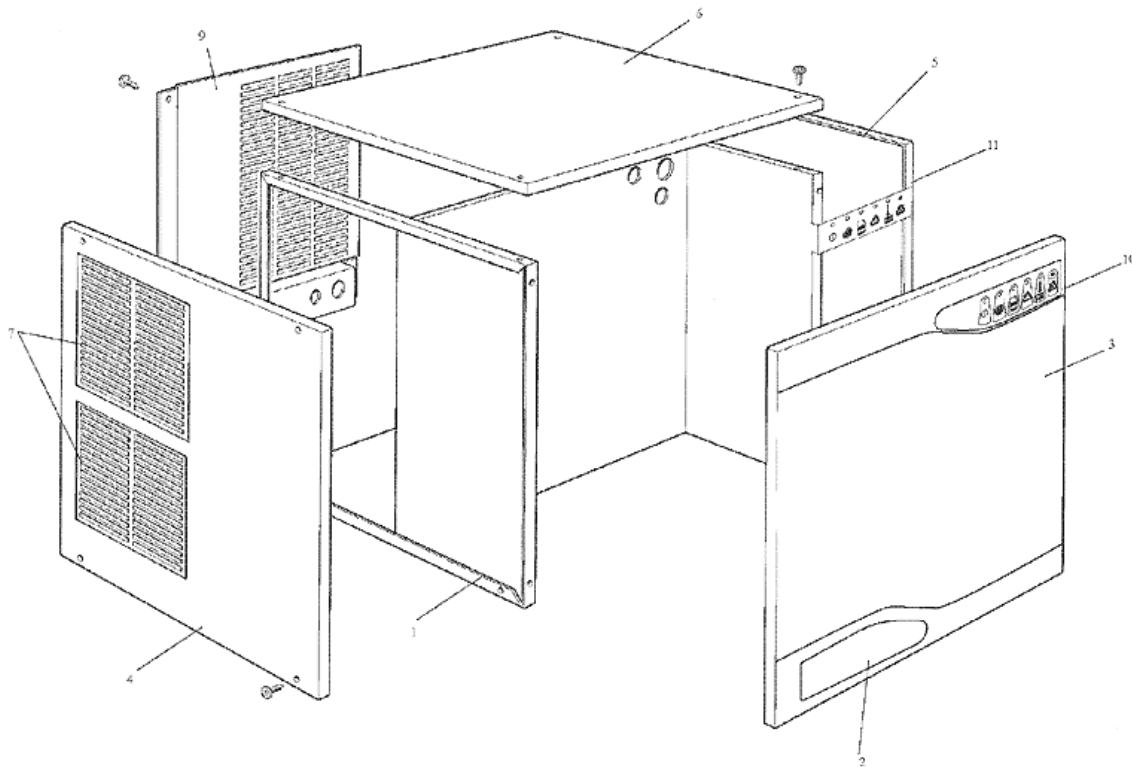


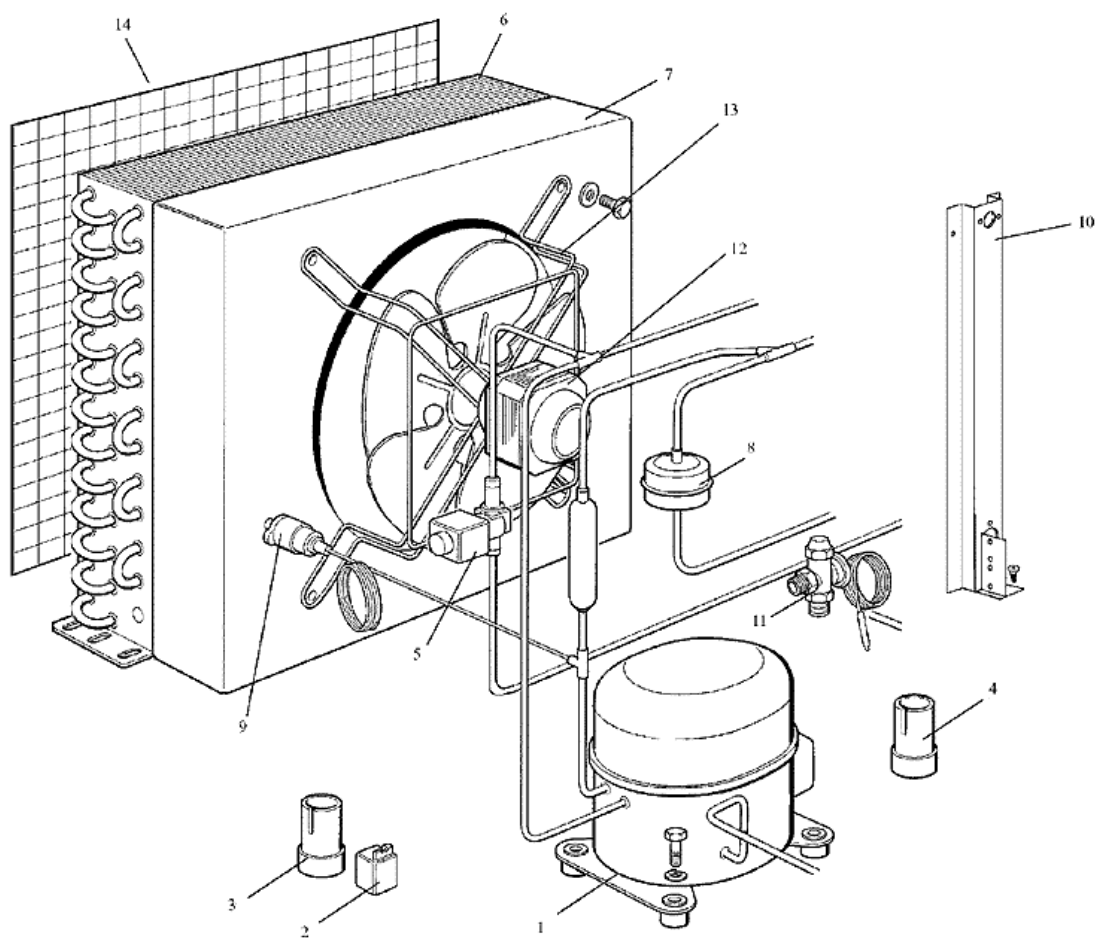
+7(812)987-08-81

- 1 - AUSSENWANDE
- 2 - GEFRIERSYSTEM LUFTGEKÜHLT
- 3 - GEFRIERSYSTEM WASSERGEKÜHLT
- 4 - VERDAMPFER
- 5 - ELEKTRONISCHE PLATINE UND TEMPERRATURFUEHLERENHEIT

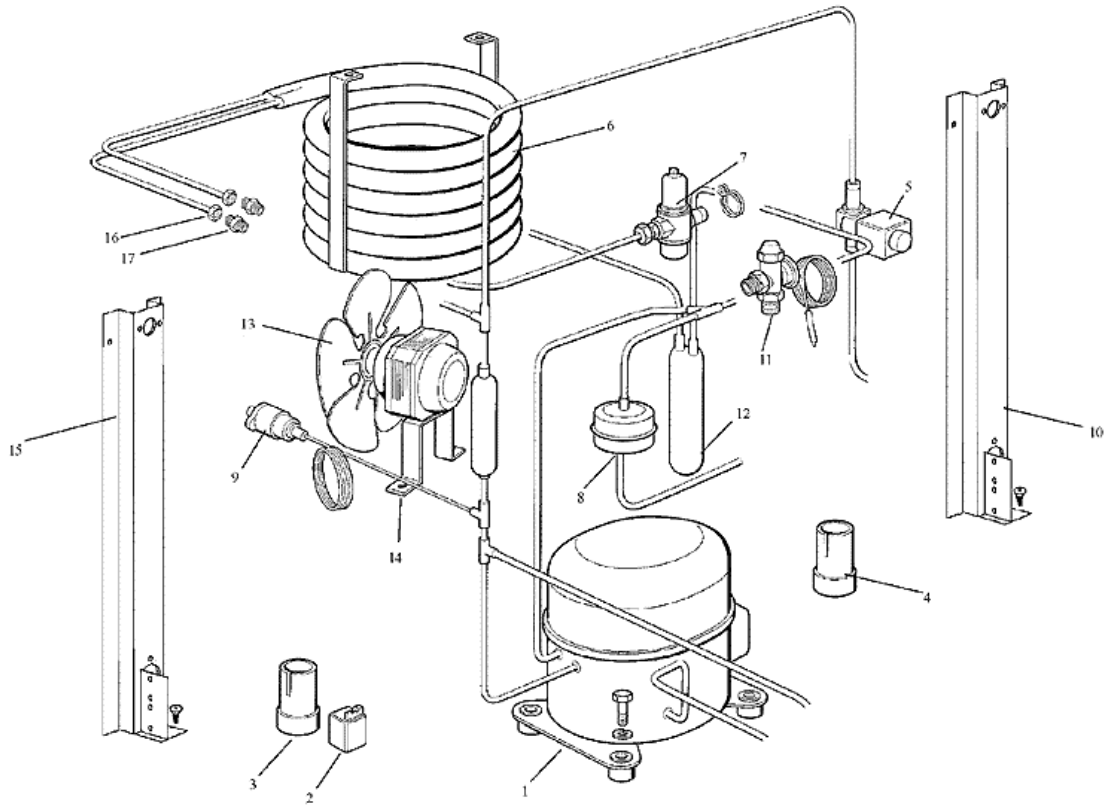


POSITION	CODE	BEZEICHNUNG
0001	CM 81453650	EDELSTAHL-CHASSIS RAHMEN
0002	CM 19262800	LABEL MV 1000
0003	CM 81453676	VORDERWAND
0004	CM 25330799	LINKE AUSSENWAND
0005	CM 25330798	RECHTSWAND
0006	CM 81453600	ABDECKHAUBE
0007	CM 28295030	PLASTIKGRILL
0009	CM 25550811	RUECKWAND - LUFT
0009	CM 25550814	RUECKWAND - WASSER
0010	CM 19262733	AUFKLEBER, LED
0011	CM 81453613	LED TRAEGER EINHEIT

+7(812)987-08-81

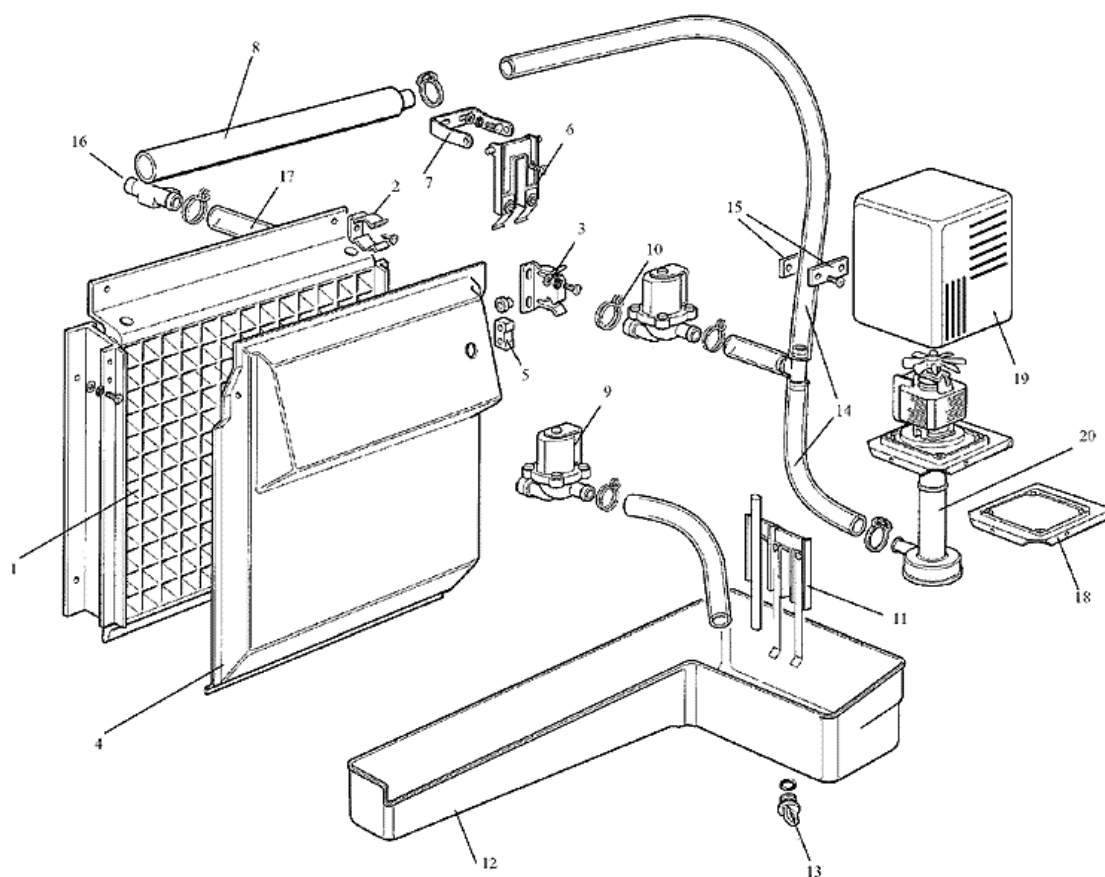


POSITION	CODE	BEZEICHNUNG
0001	18008750 22	KOMPRESSOR - 230/60
0001	630144 00	KURBEL WANNENHEIZUNG
0001	670098 00	KOMPRESSOR 400/50/3
0001	670098 01	KOMPRESSOR - 230/50/1
0001	CM 19165608	KOMPRESSOR - 230/60/3
0002	18001903 46	RELAIS 230/60
0002	620057 43	RELAIS - 230/50
0003	620167 48	KONDENSATOR - 156 MFD/330V
0004	620167 54	KONDENSATOR - 35 MFD/450V
0005	CM 19863034	HEISSGASVENTIL - 230/50-60
0006	CM 19177078	LUFTGEKUEHLT KONDENSATOR
0007	CM 25168799	KONDENSATOR GEHÄUSE
0008	CM 19300355	FILTER
0009	CM 25474402	SICHERHEITPRESSOSTAT
0010	CM 25725550	PLATTE
0011	CM 25410055	EXPANSIONSVENTILISOLIEURUNG
0011	CM 81453840	EXPANSIONSVENTIL
0012	CM 18562524	LUFTER MOTOR - 230/50-60
0013	CM 18740032	FLUEGEL
0013	CM 25726513	LUFTER MOTOR TRAEGER
0014	CM 25339008	TROCKNER



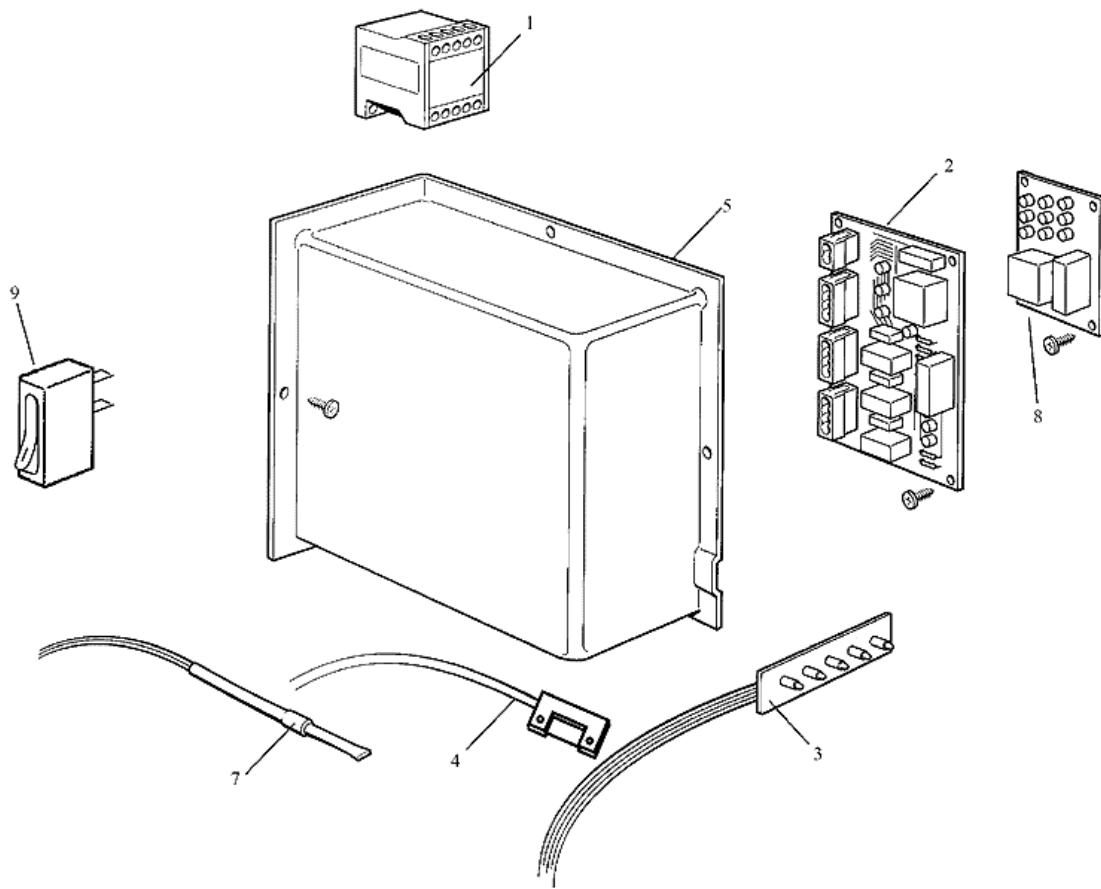
**(012)987-08-81**

POSITION	CODE	BEZEICHNUNG
0001	18008750 22	KOMPRESSOR - 230/60
0001	630144 00	KURBEL WANNENHEIZUNG
0001	670098 00	KOMPRESSOR 400/50/3
0001	670098 01	KOMPRESSOR - 230/50/1
0001	CM 19165608	KOMPRESSOR - 230/60/3
0002	18001903 46	RELAIS 230/60
0002	620057 43	RELAIS - 230/50
0003	620167 48	KONDENSATOR - 156 MFD/330V
0004	620167 54	KONDENSATOR - 35 MFD/450V
0005	CM 19863034	HEISSGASVENTIL - 230/50-60
0006	CM 19177518	KONDENSATOR
0007	CM 19865611	WASSERREGLER VENTIL
0008	CM 19300355	FILTER
0009	CM 25474402	SICHERHEITPRESSOSTAT
0010	CM 25725551	PLATTE
0011	CM 25410055	EXPANSIONSVENTILISOLIEURUNG
0011	CM 81453840	EXPANSIONSVENTIL
0012	CM 81453816	SAMMLER
0015	CM 25725550	PLATTE
0016	CM 25631047	WASSERBEFESTIGUNG
0017	CM 25631045	STUECK





POSITION	CODE	BEZEICHNUNG
0001	CM 81453654	VERDAMPFEREINHEIT
0001	CM 81453657	VERDAMPFEREINHEIT - MINIWURFEL
0002	CM 25474608	UNKLAMMERN
0003	CM 25726473	LENKWAND KLAMMERN
0004	CM 81453651	WORDERLENKWAND
0005	CM 19355007	MAGNET
0006	CM 81453434	EISGROSSENßFÜHLER
0007	CM 25725450	EISMEßFÜHLER KLAMMERN
0008	CM 81453575	WASSERVERSORGUNGSROHR
0009	650105 54	WASSEREINLAUFVENTIL - 230/50 - 60
0010	CM 19865525	WASSERVENTIL
0011	CM 81453796	SENSOR, WATER LEVEL
0012	CM 25820125	WASSERBECKEN
0013	CM 25730503	ABFLUSSPROPFEN
0013	CM 41020448	DICHTUNG
0014	CM 81453791	ROHR
0015	CM 81453015	WASSERFLUSS REGLER
0016	CM 25690807	WASSERABFLUSS STÜCK
0017	CM 25791643	SCHLAUCH
0018	CM 25725531	PUMPENTRAEGER
0019	CM 81453627	PUMPE ABDECKUNG
0020	620433 00	WASSER PUMPE - 230/50
0020	620433 01	WASSER PUMPE - 230/60



POSITION	CODE	BEZEICHNUNG
0001	630124 05	MAGNETSCHALTER
0002	CM 33580150	GEDRUCKTESCHALTUNG
0002	CM 81453574	STIFT 2 KONTAKTE
0002	CM 81453826	STIFT 4 KONTAKTE
0002	CM 81453827	STIFT 5 KONTAKTE
0002	CM 81453828	STIFT 3 KONTAKTE
0003	CM 33580151	MONITOR PANEL
0004	CM 33210018	MAGNETISCHES KONTAKT
0005	CM 25161143	ANSCHLUSSKASTEN GEHAUSE
0007	CM 33580101	KONDENSER FÜHLER
0008	CM 33580173	ANLASS-VERSPAETUNGSPLATINE
0009	CM 33400046	DRUCKSCHALTER