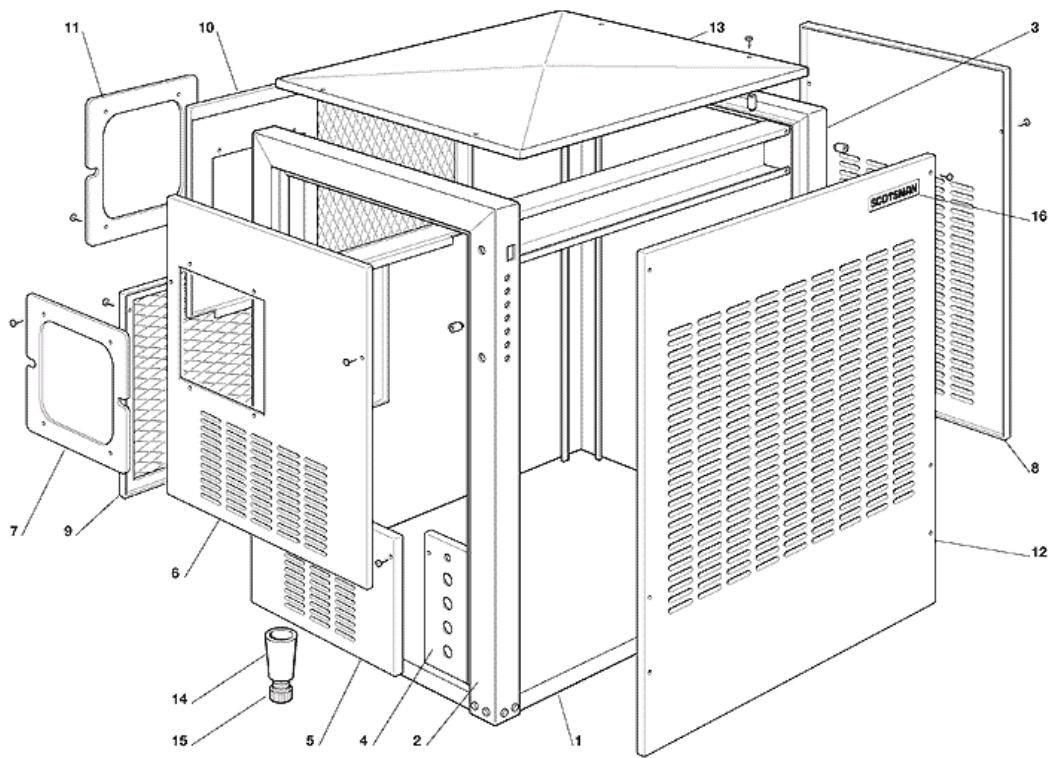
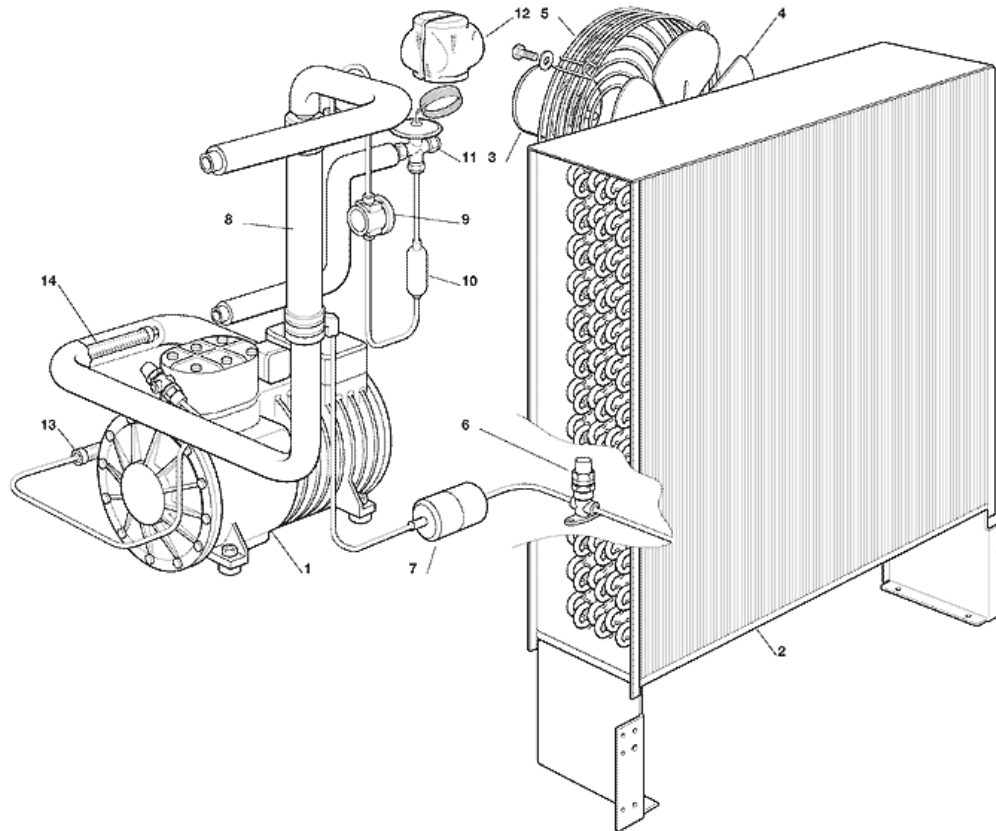


+7(812)987-08-81

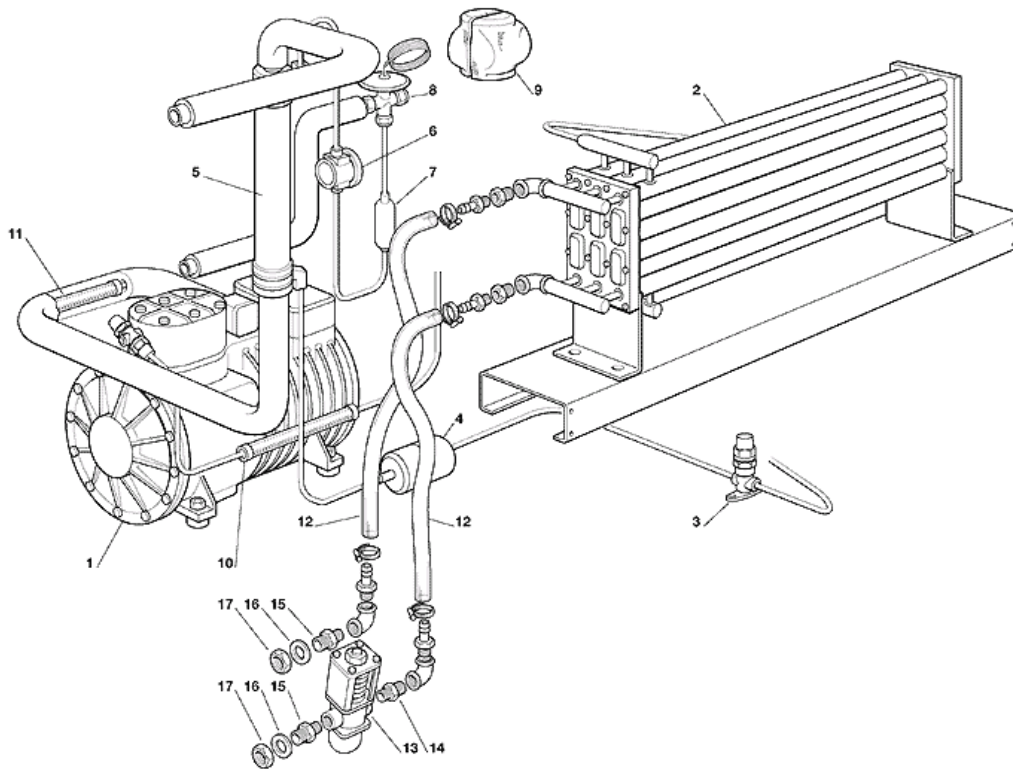
- 1 - MACHINEN GEHAUSE
- 2 - GEFRIERSYSTEM LUFTGEKÜHLT
- 3 - GEFRIERSYSTEM WASSERGEKÜHLT
- 4 - WASSERKREISLAUFT bis s.n.03746
- 5 - WASSERKREISLAUFT von s.n.03747
- 6 - GETRIEBEZYLINDER UND GETRIEBEMOTOR - bis s.n. 3775
- 7 - GETRIEBEZYLINDER UND GETRIEBEMOTOR - von s.n. 3776
- 8 - ELEKTRISCHER KASTEN



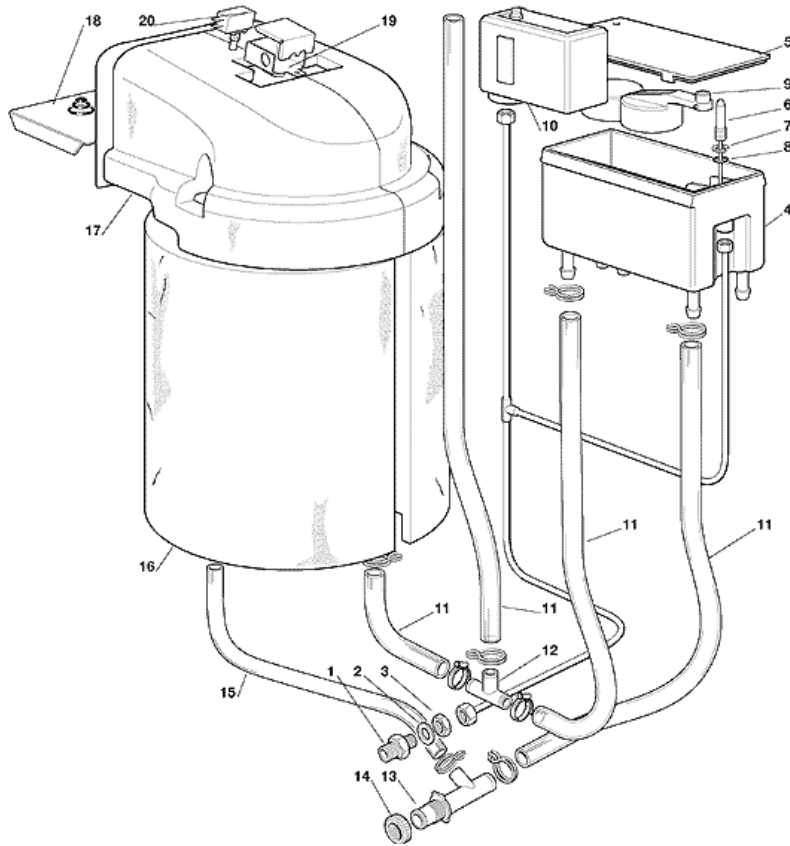
| POSITION | CODE      | BEZEICHNUNG           |
|----------|-----------|-----------------------|
| 0001     | 781375 04 | CHASSIS RAHMENGEHÄUSE |
| 0002     | 781346 08 | METALLTRÄGER          |
| 0003     | 781347 06 | METALLTRÄGER          |
| 0004     | 701958 04 | TRÄGER                |
| 0005     | 701975 06 | LINKE UNTERWAND       |
| 0006     | 721634 01 | LINKE OBERWAND        |
| 0007     | 660504 00 | PLASTIKDECKEL         |
| 0008     | 701976 06 | EDELSTHAL RECHTSWAND  |
| 0009     | 781374 11 | UNTERE RÜCKWAND       |
| 0010     | 781374 14 | OBERE RÜCKWAND        |
| 0011     | 660504 01 | RAHMEN                |
| 0012     | 702212 02 | VORDERWAND            |
| 0013     | 702081 02 | ABDECKHAUBE           |
| 0014     | 751001 00 | FUSS                  |
| 0015     | 400061 00 | NIVELLIERUNGSHUELSE   |
| 0016     | 660614 00 | SCOTSMAN ZEICHEN      |



| POSITION | CODE      | BEZEICHNUNG              |
|----------|-----------|--------------------------|
| 0001     | 670091 10 | KOMPRESSOR - 400/50/3    |
| 0002     | 620381 00 | LUFTGEKÜHLTE KONDENSATOR |
| 0003     | 620273 02 | LUFTER MOTOR             |
| 0004     | 620274 01 | FLUEGEL                  |
| 0005     | 620338 01 | SCHUTZKORB               |
| 0006     | 620372 02 | VENTILKALTEMITTEL        |
| 0007     | 670024 01 | TROCKNER                 |
| 0008     | 620317 01 | WARMETAUSCHER            |
| 0009     | 620324 06 | SCHAUGLASS               |
| 0010     | 630117 00 | MECHANISCH FILTERN       |
| 0011     | 620427 57 | EXPANSION VENTIL         |
| 0012     | 650740 00 | ISOLIERUNG               |
| 0013     | 650313 01 | VIBRATIONSABSORBER       |
| 0014     | 650313 02 | VIBRATIONSABSORBER       |

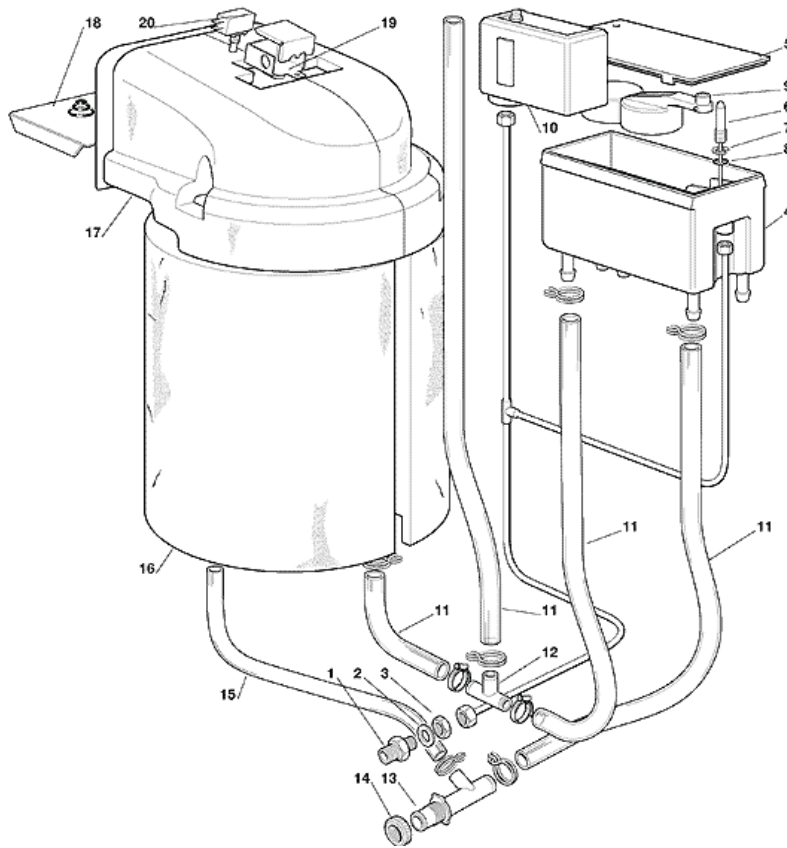


| POSITION | CODE      | BEZEICHNUNG            |
|----------|-----------|------------------------|
| 0001     | 670091 10 | KOMPRESSOR - 400/50/3  |
| 0002     | 620457 00 | WASSER KONDENSATOR     |
| 0003     | 620372 02 | VENTILKALTEMITTEL      |
| 0004     | 670024 01 | TROCKNER               |
| 0005     | 620317 01 | WARMETAUSCHER          |
| 0006     | 620324 06 | SCHAUGLASS             |
| 0007     | 630117 00 | MECHANISCH FILTERN     |
| 0008     | 620427 57 | EXPANSION VENTIL       |
| 0009     | 650740 00 | ISOLIERUNG             |
| 0010     | 650313 01 | VIBRATIONSABSORBER     |
| 0011     | 650313 02 | VIBRATIONSABSORBER     |
| 0012     | 281900 02 | PLASTIK ROHR-PRO METER |
| 0013     | 620111 01 | WASSERREGLERVENTIL     |
| 0014     | 650423 04 | SCHLAUCH               |
| 0015     | 733204 01 | SCHLAUCH               |
| 0016     | 400052 00 | SCHEIBE                |
| 0017     | 400053 00 | MUTTER                 |

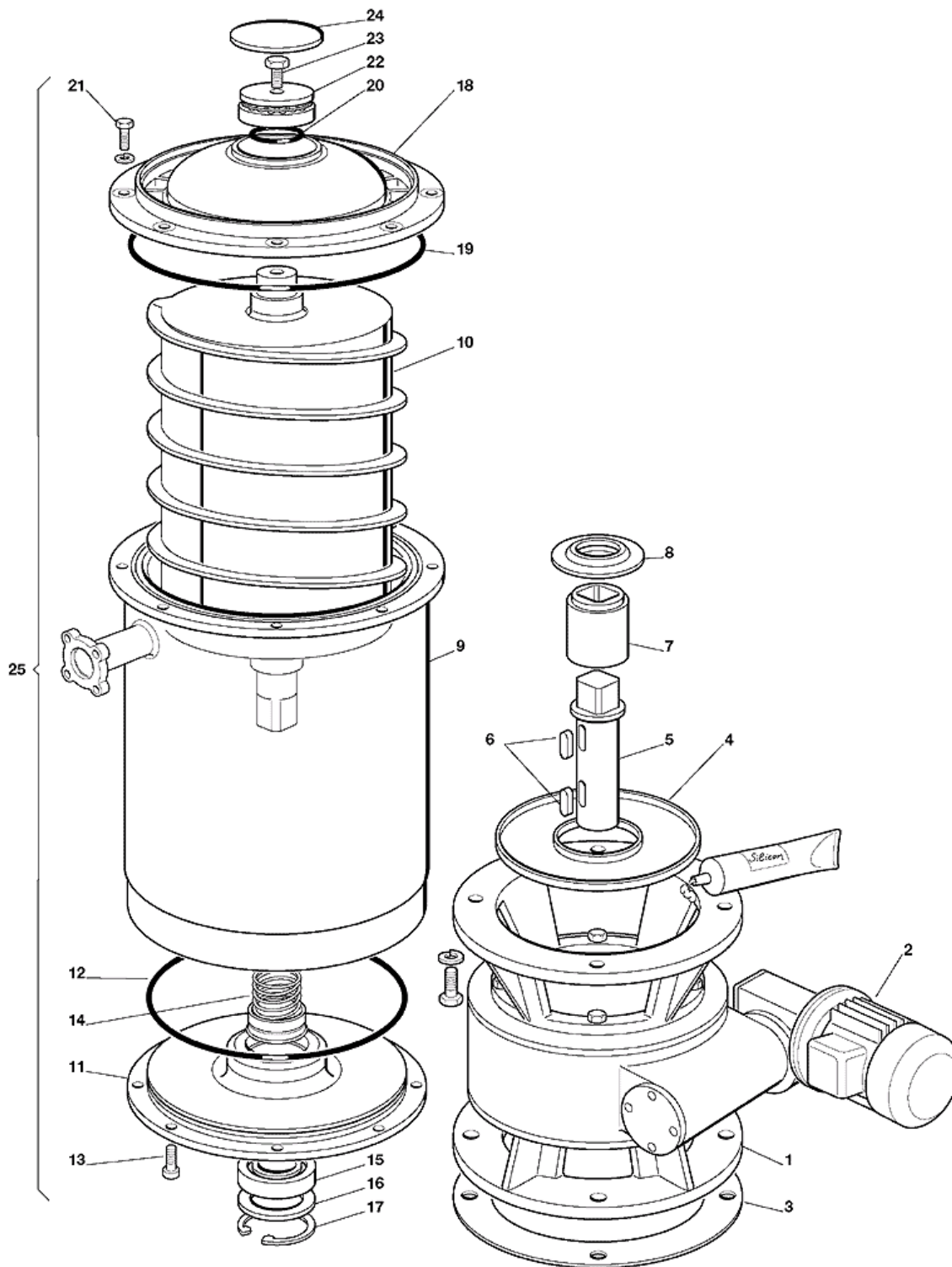




| POSITION | CODE        | BEZEICHNUNG                   |
|----------|-------------|-------------------------------|
| 0001     | 733205 00   | WASSEREINLAUFSTUECK           |
| 0002     | 400031 00   | SCHEIBE                       |
| 0003     | 400030 01   | MUTTER                        |
| 0004     | 793126 14R  | BECKEN/SCHWIMMERVERTILEINHEIT |
| 0005     | 783160 00   | BECKENABDECKUNG               |
| 0006     | 723107 01   | VENTILSDUESE                  |
| 0007     | 460038 02   | RING                          |
| 0008     | 640100 00   | O RING                        |
| 0009     | 660585 01   | SCHWIMMER                     |
| 0010     | 620241 00   | WASSERDRUCKSCHALTER           |
| 0011     | 281830 00   | WASSER ABFLUSSROHR            |
| 0012     | 610053 03   | T STÜCK                       |
| 0013     | 660224 00   | T STÜCK                       |
| 0014     | 660535 00   | PLASTICK RING MUTTER          |
| 0015     | 610159 04   | PLASTIK ROHR                  |
| 0016     | 650736 00   | ISOLIERUNG                    |
| 0017     | 794266 02R  | AUSWURFSCHNAUZE               |
| 0018     | 721481 00   | DRUCKPLATTE                   |
| 0019     | 724100 03   | KASTER                        |
| 0020     | 12001018 01 | SCHALTER                      |



| POSITION | CODE        | BEZEICHNUNG                   |
|----------|-------------|-------------------------------|
| 0001     | 733205 00   | WASSEREINLAUFSTUECK           |
| 0002     | 400031 00   | SCHEIBE                       |
| 0003     | 400030 01   | MUTTER                        |
| 0004     | 793126 14R  | BECKEN/SCHWIMMERVERTILEINHEIT |
| 0005     | 783160 00   | BECKENABDECKUNG               |
| 0006     | 723107 01   | VENTILSDUESE                  |
| 0007     | 460038 02   | RING                          |
| 0008     | 640100 00   | O RING                        |
| 0009     | 660585 01   | SCHWIMMER                     |
| 0010     | 620241 00   | WASSERDRUCKSCHALTER           |
| 0011     | 281830 00   | WASSER ABFLUSSROHR            |
| 0012     | 610053 03   | T STÜCK                       |
| 0013     | 660224 00   | T STÜCK                       |
| 0014     | 660535 00   | PLASTICK RING MUTTER          |
| 0015     | 610159 04   | PLASTIK ROHR                  |
| 0016     | 650736 00   | ISOLIERUNG                    |
| 0017     | 060606 00   | PLASTIKEISWURFSCHUTTE         |
| 0018     | 724370 00   | DRUCKPLATTE                   |
| 0019     | 724100 03   | KASTER                        |
| 0020     | 12001018 01 | SCHALTER                      |



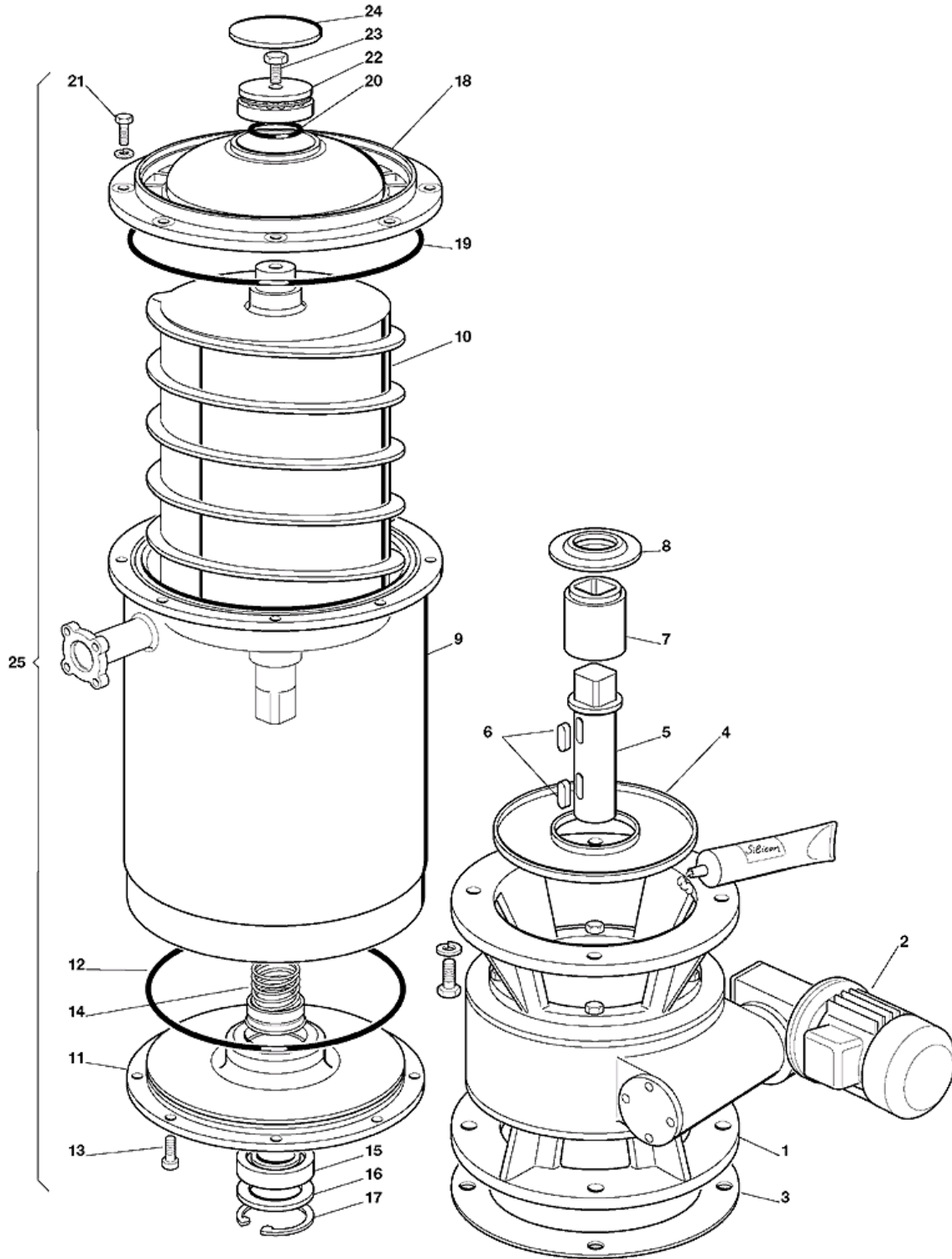


6 - GETRIEBEZYLINDER UND GETRIEBEMOTOR - bis s.n. 3775

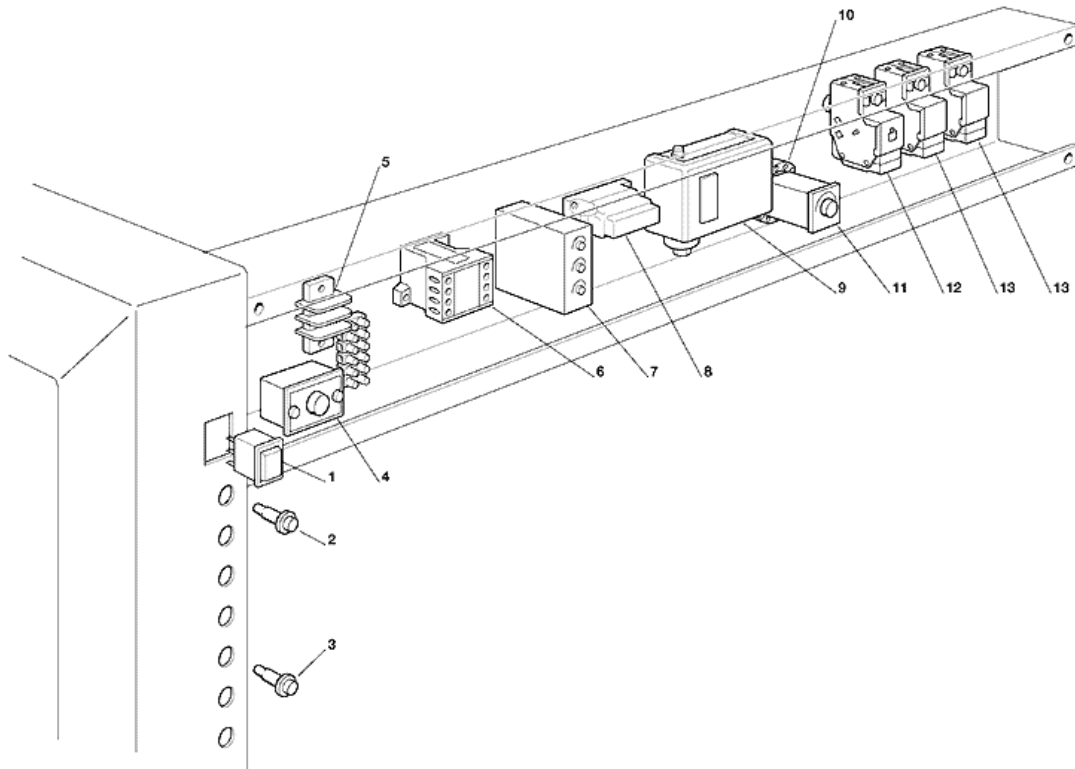
Зип Общепит

vsezip.ru

| POSITION | CODE       | BEZEICHNUNG            |
|----------|------------|------------------------|
| 0001     | 620408 00  | GETRIEBEMOTOR-EINHEIT  |
| 0002     | 620409 00  | MOTOREINHEIT           |
| 0003     | 650584 00  | ABS DICHTUNG           |
| 0004     | 660495 00  | TROPFSCHALE            |
| 0005     | 704255 01  | AUSGANGSWELLE          |
| 0006     | 460043 00  | KEIL                   |
| 0007     | 650543 00  | KUPPLUNG               |
| 0008     | 640108 00  | KONDENSATORGEHÄUSE     |
| 0009     | 650672 02  | GEFRIERZYLINDER        |
| 0010     | 784352 05  | SCHNECKE               |
| 0011     | 743144 00  | UNTERESLAGERGEHAUSE    |
| 0012     | 640041 24  | O RING                 |
| 0013     | 420285 03  | SCHRAUBE               |
| 0014     | 650525 00  | WASSERDICHTUNGEINHEIT  |
| 0015     | 651062 00  | UNTERESLAGER           |
| 0016     | 651010 00  | SCHEIBE                |
| 0017     | 460044 00  | RING                   |
| 0018     | 743140 03  | EISBRECHER             |
| 0019     | 640041 14  | O RING                 |
| 0020     | 640041 16  | O RING                 |
| 0021     | 420002 21  | SCHRAUBE               |
| 0022     | 651062 01  | OBERESLAGER            |
| 0023     | 420002 18  | SCHRAUBE               |
| 0024     | 660492 01  | KUGELHAUBE             |
| 0025     | 794293 00R | GEFRIERZYLINDEREINHEIT |



| POSITION | CODE       | BEZEICHNUNG            |
|----------|------------|------------------------|
| 0001     | 060615 01  | GETRIEBEMOTOR-EINHEIT  |
| 0002     | 620480 01  | MOTOREINHEIT           |
| 0003     | 650584 00  | ABS DICHTUNG           |
| 0004     | 660764 00  | TROPFSCHALE            |
| 0005     | 704255 01  | AUSGANGSWELLE          |
| 0006     | 460043 00  | KEIL                   |
| 0007     | 650543 00  | KUPPLUNG               |
| 0008     | 640108 00  | KONDENSATORGEHÄUSE     |
| 0009     | 650672 02  | GEFRIERZYLINDER        |
| 0010     | 784352 05  | SCHNECKE               |
| 0011     | 743144 00  | UNTERESLAGERGEHAUSE    |
| 0012     | 640041 24  | O RING                 |
| 0013     | 420285 03  | SCHRAUBE               |
| 0014     | 650525 00  | WASSERDICHTUNGEINHEIT  |
| 0015     | 651062 00  | UNTERESLAGER           |
| 0016     | 651010 00  | SCHEIBE                |
| 0017     | 460044 00  | RING                   |
| 0018     | 743140 03  | EISBRECHER             |
| 0019     | 640041 14  | O RING                 |
| 0020     | 640041 16  | O RING                 |
| 0021     | 420002 21  | SCHRAUBE               |
| 0022     | 651062 01  | OBERESLAGER            |
| 0023     | 420002 18  | SCHRAUBE               |
| 0024     | 660492 01  | KUGELHAUBE             |
| 0025     | 794293 00R | GEFRIERZYLINDEREINHEIT |





| POSITION | CODE      | BEZEICHNUNG             |
|----------|-----------|-------------------------|
| 0001     | 630113 00 | LEUCHTENDER SCHALTER    |
| 0002     | 630091 13 | ORANGEGELBE SIGNALLAMPE |
| 0003     | 630091 14 | ROTSIGNALLAMPE          |
| 0004     | 620263 03 | BEHÄLTER THERMOSTAT     |
| 0005     | 630114 01 | KLAMMERNSPATTE          |
| 0006     | 630124 17 | MAGNETSCHALTER          |
| 0007     | 620391 01 | AMPEROMETISCHER RELAIS  |
| 0008     | 620333 01 | RELAIS                  |
| 0009     | 620241 00 | WASSERDRUCKSCHALTER     |
| 0010     | 620445 01 | TIMER TRAEGER           |
| 0011     | 620445 00 | SICHERUNGZEITUHT        |
| 0012     | 620231 01 | PRESSOSTAT              |
| 0013     | 620075 02 | LUFTERREGLER            |