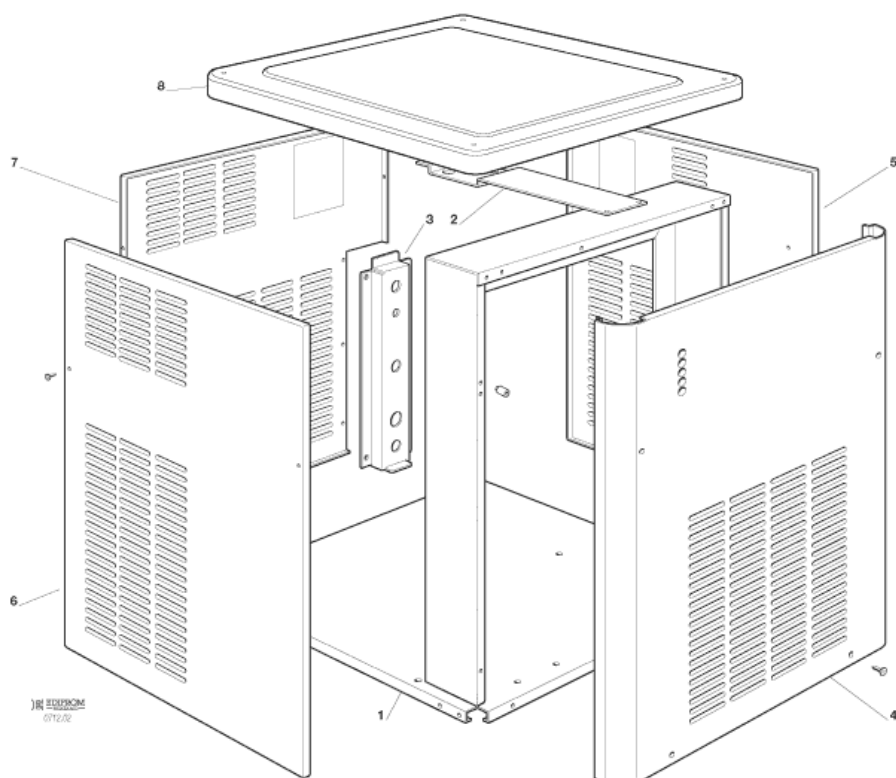
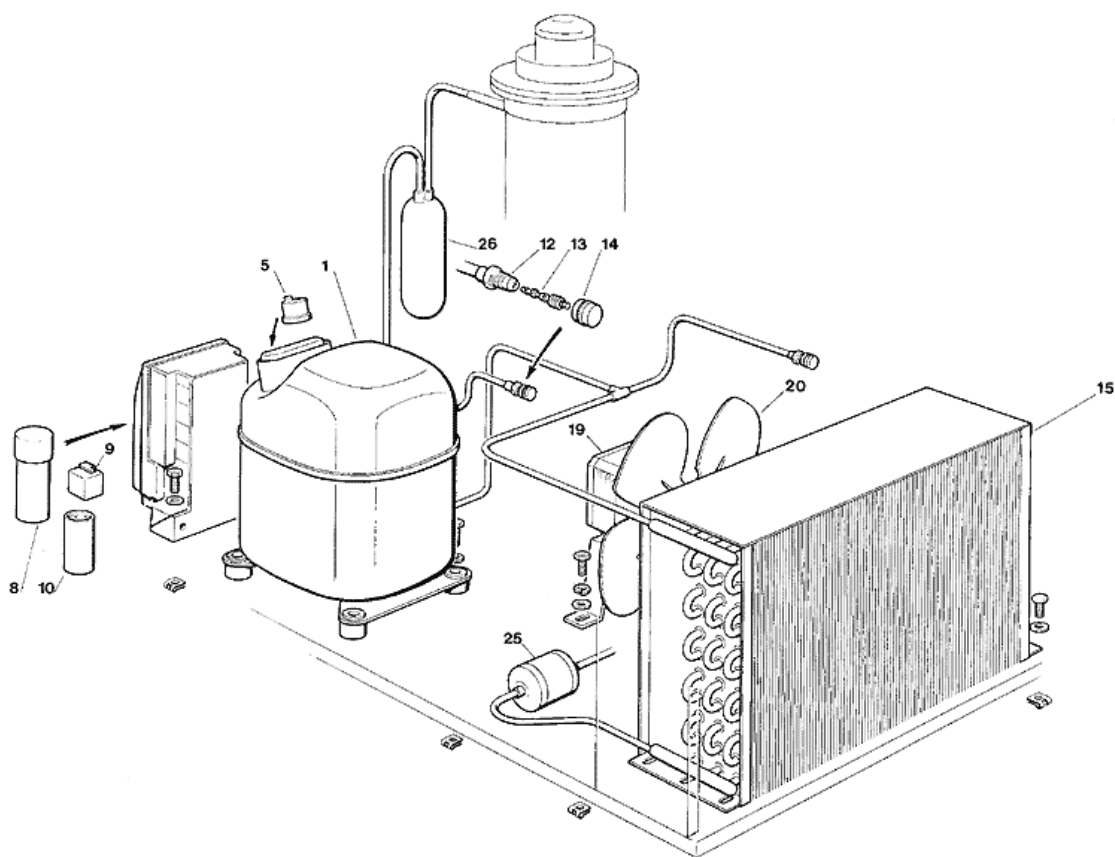


+7(812)987-08-81

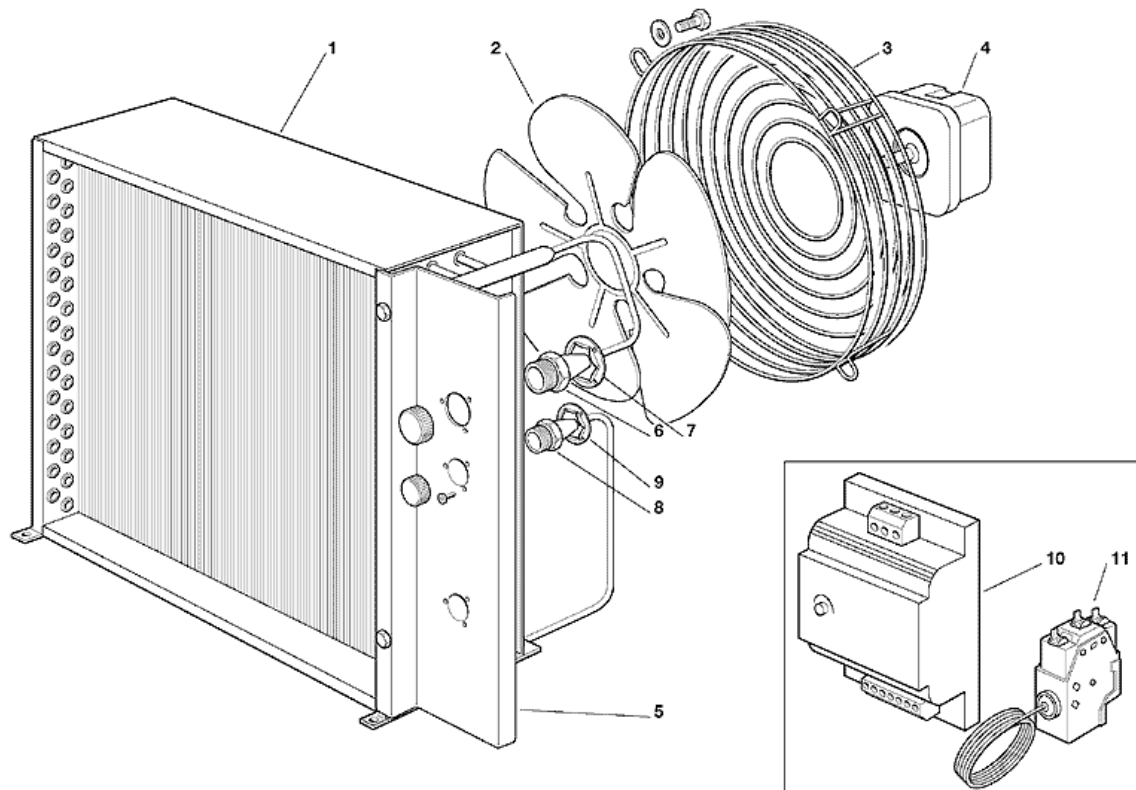
- 1 - MACHINENGEHAUSE
- 2 - GEFRIERSYSTEM LUFTGEKÜHLT
- 3 - GEFRIERSYSTEM
- 4 - WASSERKREISLAUF UND ISOLIERUNGEN
- 5 - GEFRIERZYLINDER-GETRIEBEEINHEIT
- 6 - ELEKTRONISCHE KARTE UND TEMPERRATURFUEHLERENHEIT



| POSITION | CODE      | BEZEICHNUNG             |
|----------|-----------|-------------------------|
| 0001     | 781470 00 | CHASSISRAHMEN EDELSTAHL |
| 0001     | 781472 01 | CHASSIS VORDERWAND      |
| 0002     | 781463 00 | HALTEWINKEL             |
| 0003     | 702315 00 | HALTER FÜR RÜCKWAND     |
| 0004     | 650624 04 | ETIKETT                 |
| 0004     | 650850 00 | SCOTSMAN ZEICHEN        |
| 0004     | 650905 12 | ETIKETT - MF 56         |
| 0004     | 722270 00 | EDELSTAHL VORDERWAND    |
| 0005     | 722271 00 | RECHTE WAND             |
| 0006     | 722272 00 | LINKSWAND               |
| 0007     | 722273 00 | REUCKWAND               |
| 0008     | 660867 01 | ABDECKHAUBE             |

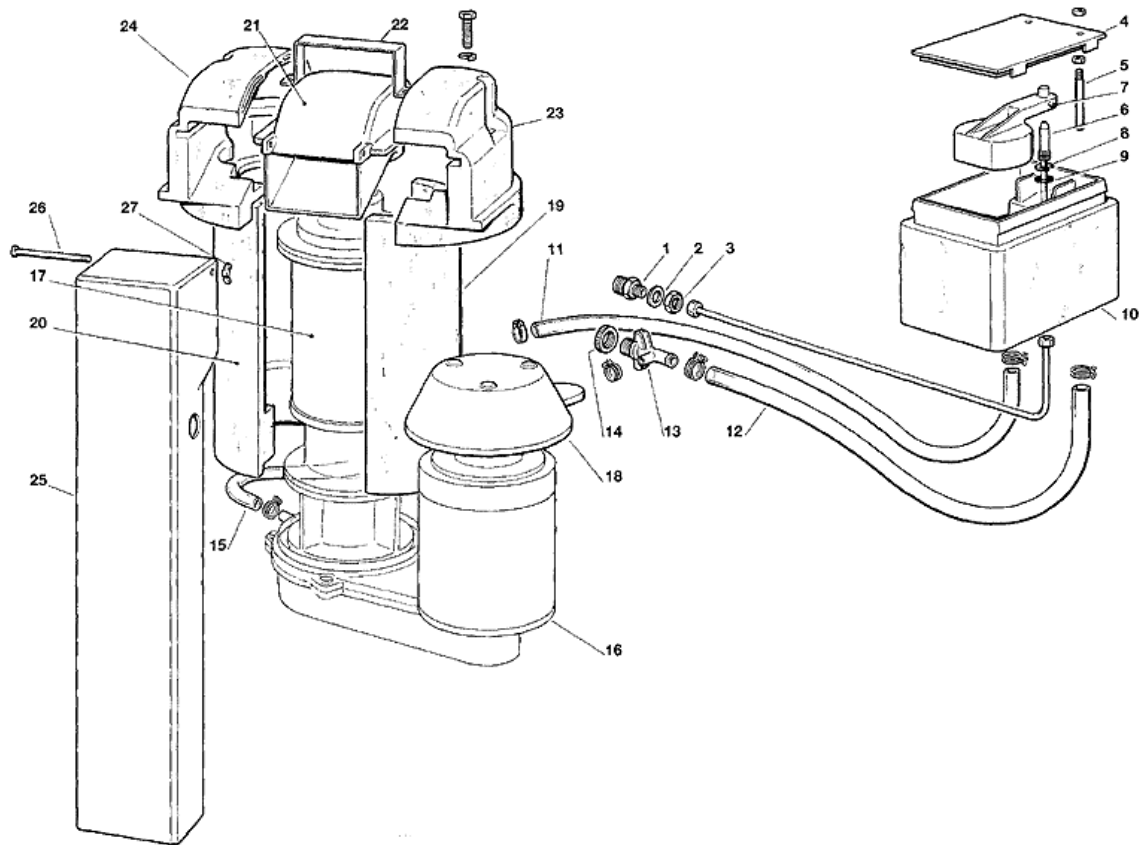


| POSITION | CODE       | BEZEICHNUNG                     |
|----------|------------|---------------------------------|
| 0001     | 670099 05  | KOMPRESSOR - 230/50/1           |
| 0001     | 670099 06  | KOMPRESSOR - 400/50/3           |
| 0001     | 670099 13  | KOMPRESSOR - 230/60/1           |
| 0005     | 620058 57  | SCHUTZGERÄT - 230/50            |
| 0005     | 620058 58  | SCHUTZGERÄT - 400/50/3          |
| 0005     | 620058 85  | SCHUTZGERÄT - 230/60            |
| 0008     | 620167 54  | KONDENSATOR - 35 MFD/450V       |
| 0009     | 620057 47  | RELAIS - 230/50                 |
| 0009     | 620057 54  | RELAIS - 230/60                 |
| 0010     | 620167 00  | STARTKONDENSATOR 88-108MFD/330V |
| 0012     | 650109 00  | VENTILGEHÄUSE                   |
| 0013     | 670012 00  | VENTILKOLBEN                    |
| 0014     | 650106 00  | VENTILKLAPPE                    |
| 0025     | 670006 01  | TROCKNER                        |
| 0026     | 784450 03R | SAMMLER UND SAUGLEITUNGEN       |



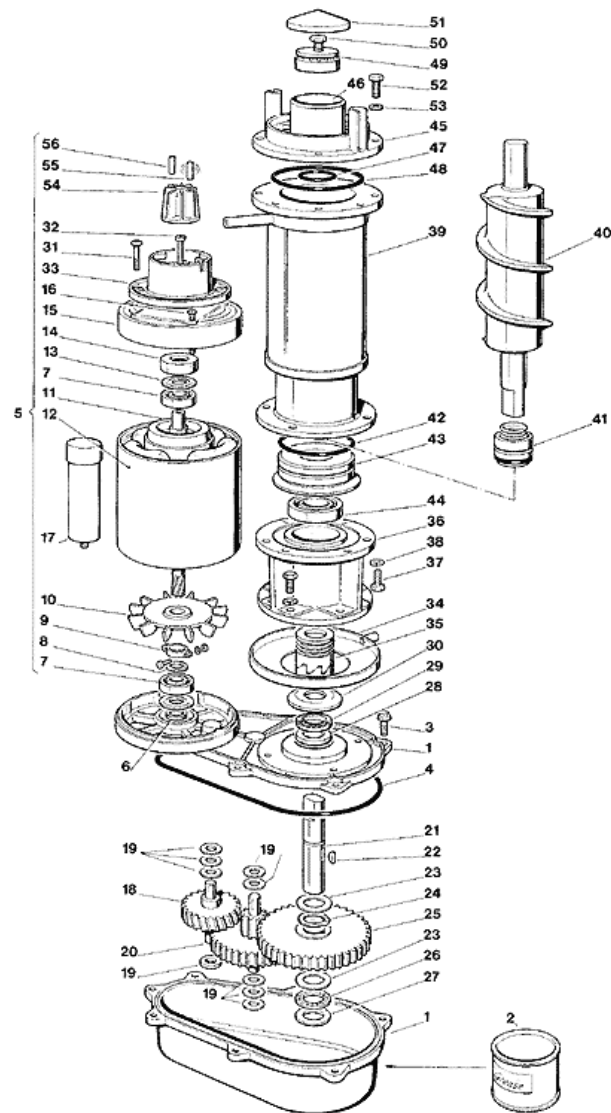
| POSITION | CODE      | BEZEICHNUNG                            |
|----------|-----------|--|
| 0001     | 620418 00 | LUFT KONDENSATOR                       |
| 0002     | 001028 30 | LUEFTERMOTOR EINHEIT                   |
| 0003     | 001028 30 | LUEFTERMOTOR EINHEIT                   |
| 0004     | 001028 30 | LUEFTERMOTOR EINHEIT                   |
| 0006     | 650438 01 | VERBINDUNG - LIQUID                    |
| 0007     | 650441 00 | FLANSCH                                |
| 0008     | 650438 01 | VERBINDUNG - LIQUID                    |
| 0009     | 650441 00 | FLANSCH                                |
| 0010     | 620500 00 | VENTILATOR GESCHWINDIGKEIT - KONTROLLE |
| 0011     | 620231 01 | PRESSOSTAT                             |

+7(812)987-08-81

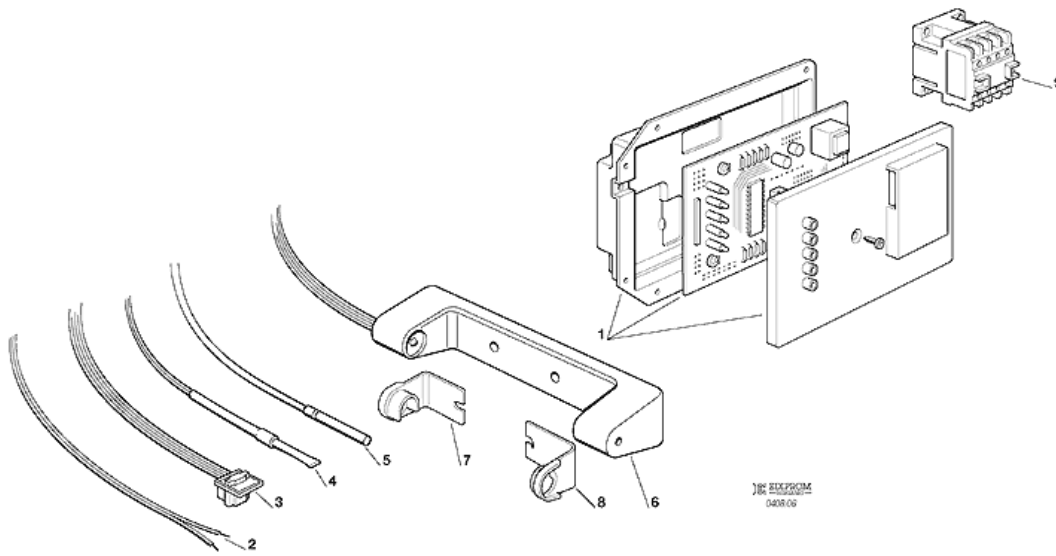




| POSITION | CODE       | BEZEICHNUNG                        |
|----------|------------|------------------------------------|
| 0001     | 733205 00  | WASSEREINLAUFSTUECK                |
| 0002     | 400031 00  | SCHEIBE                            |
| 0003     | 400030 01  | MUTTER                             |
| 0004     | 660363 00  | OECKEL                             |
| 0005     | 724215 06  | FÜHLERSTIFT-WASSERNIVEAU           |
| 0006     | 783153 00R | WASSEREINLAUFSTÜCK                 |
| 0007     | 660585 00  | SCHWIMMER                          |
| 0008     | 460038 02  | RING                               |
| 0009     | 640100 00  | O RING                             |
| 0010     | 793126 01  | WASSERBECKEN                       |
| 0011     | 281822 00  | WASSER ABFLUSSROHR                 |
| 0012     | 281832 00  | PLASTIK ROHR - PRO METER           |
| 0013     | 660224 00  | T STÜCK                            |
| 0014     | 660535 00  | PLASTICK RING MUTTER               |
| 0015     | 610163 02  | PLASTIK ROHR                       |
| 0016     | 794215 08R | GETRIEBEMOTOR-EINHEIT - 230/50 -60 |
| 0017     | 794298 00R | GEFRIERZYLINDEREINHEIT             |
| 0018     | 660553 00  | PLASTIK MOTORSCHUTZ                |
| 0019     | 060551 06  | GEFRIERZYLINDERISOLIERUNG          |
| 0020     | 060551 06  | GEFRIERZYLINDERISOLIERUNG          |
| 0021     | 660667 00  | AUSWURFSCHNAUZE                    |
| 0022     | 725035 01  | BÜGEL                              |
| 0023     | 060551 01  | AUSWURFSCHNAUZEISOLIERUNG          |
| 0024     | 060551 01  | AUSWURFSCHNAUZEISOLIERUNG          |
| 0025     | 660573 07  | EIS BUNKERAUSLAUF                  |
| 0026     | 724180 02  | STANGE                             |
| 0027     | 430083 00  | MUTTER                             |



| POSITION | CODE        | BEZEICHNUNG                 |
|----------|-------------|-----------------------------|
| 0000     | 001028 08   | KIT LAGER + WASSER DICHTUNG |
| 0001     | 0A031230 01 | GETRIEBEGEHAUSE CPL         |
| 0002     | 060294 01   | FETT (1 KG)                 |
| 0004     | 13000617 38 | O RING                      |
| 0005     | 060273 06   | MOTOREINHEIT                |
| 0006     | 02001606 00 | DICHTUNG                    |
| 0007     | 651053 00   | LAGER                       |
| 0008     | 441800 04   | SCHEIBE                     |
| 0009     | 650341 00   | SCHELLE                     |
| 0010     | 650340 00   | FLÜGEL/RAD                  |
| 0011     | 794216 00R  | ROTOR EINHEIT               |
| 0012     | 620295 00   | STATOREINHEIT               |
| 0013     | 460041 00   | FEDER                       |
| 0014     | 640095 01   | GUMMI LAGER GEHAUSE         |
| 0015     | 650339 00   | DECKEL                      |
| 0016     | 420332 00   | SCHRAUBE                    |
| 0017     | 620292 03   | KONDENSATOR                 |
| 0018     | 651156 00   | 1 GETRIEBERAND & RITZEL     |
| 0019     | 03001408 24 | SCHEIBE                     |
| 0020     | 651157 00   | 2 GETRIEBERAND & RITZEL     |
| 0021     | 651159 00   | AUSGANGSSHAFT               |
| 0022     | 03001364 00 | KEIL                        |
| 0023     | 02001681 00 | VERTRAUEN UNTERLEGSCHIEBE   |
| 0024     | 03001363 00 | CLIP-RING                   |
| 0025     | 651158 00   | GETRIEBERAND                |
| 0026     | 02001680 00 | VERTRAUEN LAGER             |
| 0027     | 02001679 00 | VERTRAUEN UNTERLEGSCHIEBE   |
| 0028     | 02001607 01 | DICHTUNG                    |
| 0029     | 02002853 01 | DICHTUNG                    |
| 0030     | 13000709 02 | GUMMIDICHTUNG               |
| 0031     | 400078 00   | SCHRAUBE                    |
| 0032     | 03001403 77 | SCHRAUBE                    |
| 0033     | 650515 01   | KUNSTSTOFFGEHAUSE           |
| 0034     | 660755 00   | TROPFSCHALE                 |
| 0035     | 060359 01   | KUPPLUNG                    |
| 0036     | 764007 00   | PASSTUECK                   |
| 0037     | 420019 00   | SCHRAUBE                    |
| 0038     | 440015 04   | SCHEIBE                     |
| 0039     | 784456 00   | GEFRIERZYLINDER             |
| 0040     | 724198 03   | SCHNECKE                    |
| 0041     | 650402 00   | WASSERDICHTUNGEINHEIT       |
| 0042     | 640093 00   | O RING                      |
| 0043     | 060527 00   | UNTERESLAGERGEHAUSE         |
| 0044     | 060527 00   | UNTERESLAGERGEHAUSE         |
| 0045     | 751005 01   | EISBRECHER                  |
| 0046     | 263612 00   | FETT                        |
| 0047     | 640093 02   | O RING                      |
| 0048     | 640093 03   | O RING                      |
| 0049     | 651058 00   | OBERESLAGER                 |
| 0050     | 423915 00   | SCHRAUBE                    |
| 0051     | 660507 00   | KUGELHAUBE                  |
| 0052     | 420019 00   | SCHRAUBE                    |
| 0054     | 784476 01   | MAGNETHALTER CPL            |
| 0055     | 784476 01   | MAGNETHALTER CPL            |
| 0056     | 784476 01   | MAGNETHALTER CPL            |



| POSITION | CODE      | BEZEICHNUNG                    |
|----------|-----------|--------------------------------|
| 0001     | 620462 02 | GEDRUCKTESCHALTUNG - 230/50-60 |
| 0002     | 620404 13 | WASSERNIVEAUFUEHLER            |
| 0003     | 620404 03 | HALL EFFEKT-FUEHLER            |
| 0004     | 620404 11 | KONDENSATORTEMPERATURFUEHLER   |
| 0005     | 620404 10 | VERDAMPFERTEMPERATURFUEHLER    |
| 0006     | 650674 02 | EISNIVEAUFUEHLEREINHEIT        |
| 0007     | 660720 00 | PLASTIKABDECKUNG               |
| 0008     | 660720 01 | PLASTIKABDECKUNG               |